

UNICO

R32
EVO EVAN

- ISTRUZIONI PER USO E MANUTENZIONE** IT
- INSTRUCTION FOR USE AND MAINTENANCE** EN
- MODE D'EMPLOI ET D'ENTRETIEN** FR
- HINWEISE FÜR DIE VERWENDUNG UND PFLEGE** DE
- INSTRUCCIONES PARA EL USO Y EL MANTENIMIENTO** ES
- INSTRUÇÕES PARA O USO E MANUTENÇÃO** PT
- GEBRUIKS- EN ONDERHOUDSAANWIJZINGEN** NL
- ΟΔΗΓΙΕΣ ΧΡΗΣΗΣ ΚΑΙ ΣΥΝΤΗΡΗΣΗΣ** EL
- INSTRUKCJA OBSŁUGI I KONSERWACJI** PL
- INSTRUCȚIUNI DE FOLOSIRE ȘI ÎNTREȚINERE** RO
- INSTRUKTIONER FÖR ANVÄNDNING OCH UNDERHÅLL** SV
- KEZELÉSI ÉS KARBANTARTÁSI ÚTMUTATÓ** HU
- NÁVOD K POUŽITÍ A ÚDRŽBĚ** CS



Attenzione: rischio di incendio

Caution: risk of fire

Attention : risque d'incendie

Achtung: Brandrisiko

Atención: riesgo de incendio

Atenção: risco de incêndio

Let op: brandgevaar

Προσοχή: κίνδυνος πυρκαγιάς

Uwaga: ryzyko pożaru

Atenție: risc de incendiu

Uppmärksamhet: Det finns risk för brand

Figyelem: tűzveszély

Pozor: nebezpečí požáru

 **OLIMPIA
SPLENDID**
HOME OF COMFORT

IT**AVVERTENZE**

1. L'apparecchio contiene gas R32. L'R32 è un gas serra fluorurato.
2. Rispettare le leggi vigenti. Sono vietate perdite di refrigerante e fiamma libera.
3. Prestare attenzione al fatto che il refrigerante R32 è inodore.
4. L'apparecchio può essere utilizzato da bambini di età non inferiore a 8 anni e da persone con ridotte capacità fisiche, sensoriali o mentali, o prive di esperienza o della necessaria conoscenza, purché sotto sorveglianza oppure dopo che le stesse abbiano ricevuto istruzioni relative all'uso sicuro dell'apparecchio e alla comprensione dei pericoli ad esso inerenti.
5. I bambini non devono giocare con l'apparecchio.
6. La pulizia e la manutenzione destinata ad essere effettuata dall'utilizzatore non deve essere effettuata da bambini senza sorveglianza.
7. Se il cavo di alimentazione è danneggiato, esso deve essere sostituito dal costruttore o dal suo servizio assistenza tecnica o comunque da una persona con qualifica simile, in modo da prevenire ogni rischio.
8. L'installazione, il primo avviamento e le successive fasi di manutenzione, eccetto la pulizia o il lavaggio del filtro dell'aria ambiente, devono essere eseguite esclusivamente da personale autorizzato e qualificato.
9. Per prevenire ogni rischio di folgorazione, è indispensabile scollegare la spina dalla presa di corrente e/o staccare l'interruttore generale prima di effettuare collegamenti elettrici ed ogni operazione di manutenzione sugli apparecchi.
10. Durante l'installazione rispettare i riferimenti, degli spazi minimi, riportati nella figura 2.
11. L'unità deve essere collocata in modo da evitare danni meccanici e in una stanza ben ventilata senza continue fonti di innesco fiamma operanti.

EN**WARNINGS**

1. The appliance contains R32 gas. R32 is a fluorinated greenhouse gas.
2. Comply with current laws. Do not have refrigerant leakage and open flame.
3. Take care as R32 refrigerant is odourless.
4. The appliance may be used by children over 8 years of age and by persons with reduced physical, sensory or mental capacities, or without the required experience or knowledge, provided they are supervised or have been instructed in the safe use of the appliance and understand the hazards involved.
5. Children must not play with the equipment.
6. Children must not be allowed to clean the appliance or perform user maintenance without proper supervision.
7. If the power cable is damaged, it must be replaced by the manufacturer or by its technical support service or by similarly qualified personnel, to prevent any risk to the user.
8. Installation, initial start-up and subsequent maintenance, with the exception of the ambient air filter cleaning and washing, must be carried out solely by authorized and qualified personnel.
9. To prevent any risk of electric shocks, it is mandatory to disconnect the plug from the power socket and/or to switch off the main switch before performing any electrical connection and any maintenance operation on the appliances.
10. During installation, respect the references to the minimum spaces indicated in figure 2.
11. The appliance shall be stored so as to prevent mechanical damage and in a well-ventilated room without continuously operating ignition sources.

1. L'appareil contient du gaz R32. L'R32 est un gaz à effet de serre fluoré.
2. Respecter les lois en vigueur. Les fuites de réfrigérant et les flammes nues sont interdites.
3. Attention : le réfrigérant R32 est inodore
4. L'appareil peut être utilisé par des enfants d'au moins 8 ans et par des personnes ayant des capacités physiques, sensorielles ou mentales réduites, ou dépourvues de l'expérience ou des connaissances nécessaires, à condition que ce soit sous surveillance ou qu'elles aient reçu des instructions relatives à l'utilisation sûre de l'appareil et à la compréhension des dangers qui y ont liés.
5. Les enfants ne doivent pas jouer avec l'appareil.
6. Le nettoyage et la maintenance destinés à être effectués par l'utilisateur ne doivent pas être effectués par des enfants sans surveillance.
7. Si le cordon d'alimentation est abîmé, il doit être remplacé par le fabricant ou par son service d'assistance technique ou, dans tous les cas, par une personne ayant une qualification similaire, de façon à prévenir tout risque.
8. L'installation, la mise en service et les phases de maintenance ultérieures, à l'exception du nettoyage du filtre à air, doivent être effectuées exclusivement par du personnel autorisé et qualifié.
9. Pour prévenir tout risque d'électrocution, il est indispensable de débrancher la fiche de la prise de courant et/ou détacher l'interrupteur général avant d'effectuer des branchements électriques et chaque opération d'entretien sur les appareils.
10. Pendant l'installation, respecter les références des espaces minimums indiqués sur la figure 2.
11. L'appareil doit être placé de manière à éviter des dégâts mécaniques dans une pièce bien ventilée sans sources continues d'inflammation actives.

FR

AVERTISSEMENTS

1. Das Gerät enthält das Gas R32. R32 ist ein fluoriertes Treibhausgas.
2. Die geltenden Gesetze befolgen. Kühlmittelverluste und offene Flammen sind untersagt.
3. Beachten Sie, dass das Kühlmittel R32 geruchslos ist
4. Kindern ab 8 Jahren sowie Personen mit körperlichen, sensorischen oder mentalen Beeinträchtigungen beziehungsweise Personen ohne entsprechende Erfahrung oder Kenntnisse darf die Benutzung des Geräts erlaubt werden unter der Bedingung, dass die Kinder sowie die genannten Personen beaufsichtigt beziehungsweise in die für die Verwendung des Geräts geltenden Sicherheitsvorkehrungen eingewiesen wurden und die mit dem Gerät verbundenen Gefahren verstanden haben.
5. Kinder dürfen nicht mit dem Gerät spielen.
6. Die dem Benutzer obliegenden Reinigungs- und Pflegearbeiten dürfen nicht von unbeaufsichtigten Kindern durchgeführt werden.
7. Wenn das Stromkabel beschädigt ist, muss dieses zur Vermeidung jeglicher Gefahren vom Hersteller oder von dessen Technischem Kundendienst beziehungsweise durch gleichermaßen qualifiziertes Personal ersetzt werden, um jeglicher Gefahr vorzubeugen.
8. Installation, erste Inbetriebnahme und die anschließenden Wartungsphasen, ausgenommen Reinigung oder Waschen, sind ausschließlich durch befugtes Fachpersonal auszuführen.
9. Um jegliches Risiko eines Stromschlags vorzubeugen, ist es unerlässlich, das Netzkabel aus der Steckdose zu ziehen bzw. Den Hauptschalter auszuschalten, bevor elektrische Verbindungen oder jegliche andere Wartungsarbeit an den Geräten vorgenommen werden.
10. Bei der Installation die in Abbildung 2 aufgezeigten Mindestabstände einhalten.
11. Das Gerät ist derart zu platzieren, dass mechanische Schäden vermieden werden und dies in einem gut gelüfteten Raum ohne ständig aktive Zündquellen von Flammen.

DE

WARNHINWEISE

ES**ADVERTENCIAS**

1. El aparato contiene gas R32. R32 es un gas de efecto invernadero fluorado.
2. Respete las leyes vigentes. Las fugas de refrigerante y llamas abiertas están prohibidas.
3. Atención: se recuerda que el refrigerante R32 es inodoro
4. El aparato puede ser utilizado por niños mayores de 8 años y por personas con capacidades físicas, sensoriales o mentales reducidas, o carentes de la experiencia y conocimiento necesarios, siempre que lo hagan bajo vigilancia o después de haber recibido instrucciones sobre el uso seguro del aparato y sobre los peligros inherentes al mismo.
5. Los niños no deben jugar con el aparato.
6. Las operaciones de limpieza y mantenimiento a cargo del usuario no deben ser realizadas por niños sin vigilancia.
7. En caso de deterioro del cable de alimentación, debe ser sustituido por el fabricante, por el servicio de asistencia técnica o por una persona con cualificación similar, para prevenir cualquier riesgo.
8. La instalación, la primera puesta en marcha y las posteriores operaciones de mantenimiento, excepto la limpieza o el lavado del filtro de aire ambiente, deben ser realizadas exclusivamente por personal autorizado y cualificado.
9. Para prevenir cualquier riesgo de electrocución, es imprescindible desconectar el enchufe de la toma de corriente y/o apagar el interruptor general antes de efectuar conexiones eléctricas y cada operación de mantenimiento en los aparatos.
10. Durante la instalación, respete las referencias a los espacios mínimos indicados en la figura 2.
11. La unidad debe ubicarse de manera que evite daños mecánicos y en una habitación bien ventilada sin fuentes continuas de ignición de llama.

PT**ADVERTÊNCIAS**

1. O aparelho contém gás R32. O R32 é um gás fluorado com efeito de estufa.
2. Cumpra as leis vigentes. São proibidos vazamentos de refrigerante e chamas abertas.
3. Preste atenção porque o refrigerante R32 é inodoro.
4. O aparelho pode ser utilizado por crianças de idade não inferior a 8 anos e por pessoas com reduzidas capacidades físicas, sensoriais ou mentais, ou que não possuam experiência ou os conhecimentos necessários, desde que sejam vigiadas ou então, depois de terem recebido as instruções relativas à utilização em segurança do aparelho e compreendido os perigos a ele inerentes.
5. As crianças não devem brincar com o aparelho.
6. A limpeza e a manutenção destinam-se a ser efetuadas pelo utilizador e não devem ser efetuadas por crianças sem supervisão.
7. Se o cabo de alimentação estiver danificado, deve ser substituído pelo fabricante ou pelo seu serviço de assistência técnica ou por uma pessoa com qualificação semelhante, de modo a prevenir todos os riscos.
8. A instalação, o primeiro arranque e as fases subseqüentes de manutenção, exceto a limpeza ou a lavagem do filtro de ar ambiente, devem ser efetuados exclusivamente por pessoal autorizado e qualificado.
9. Para prevenir qualquer risco de eletrocussão é indispensável desconectar a ficha da tomada elétrica e/ou desconectar o interruptor geral antes de efetuar as ligações elétricas e quaisquer operações de manutenção nos aparelhos.
10. Durante a instalação, respeite as referências, dos espaços mínimos, mostrados na figura 2.
11. A unidade deve ser colocada de modo a evitar danos mecânicos e numa sala bem ventilada sem fontes continuas de ignição por chama.

1. Het apparaat bevat het gas R32. R32 is een gefluoreerd broeikasgas.
2. Leef de toepasselijke normen na. Lekkend koudegas en open vuur verboden.
3. Let goed op aangezien het koudemiddel R32 geurloos is.
4. Het apparaat mag gebruikt worden door kinderen van 8 jaar of ouder en door personen met verminderde lichamelijke, zintuiglijke of geestelijke bekwaamheden, of zonder ervaring of de benodigde kennis, op voorwaarde dat ze onder toezicht staan, of nadat ze instructies over het veilige gebruik van het apparaat ontvangen hebben en de gevaren die daaraan inherent zijn begrepen hebben.
5. Kinderen mogen niet met het apparaat spelen.
6. De reiniging en het onderhoud die door de gebruiker uitgevoerd moeten worden mogen niet uitgevoerd worden door kinderen zonder toezicht.
7. Laat de beschadigde voedingskabel vervangen door de fabrikant of diens servicecentrum of een technicus met soortgelijke bekwaamheid om risico's te vermijden.
8. De installatie, eerste inwerkingstelling en de volgende onderhoudsfasen, met uitzondering van de reiniging of het wassen van het luchtfilter, mogen uitsluitend door bevoegd en bekwaam personeel worden verricht.
9. Om ieder risico op elektrocutie te voorkomen, moet de stekker uit het stopcontact worden verwijderd en/of de hoofdschakelaar worden uitgeschakeld alvorens ongeacht welke onderhoudsingreep aan de apparaten te verrichten.
10. Raadpleeg tijdens de installatie de minimumafstanden gegeven in afbeelding 2.
11. De unit moet zodanig worden geplaatst dat mechanische schade wordt vermeden. Plaats haar in een goed geventileerde ruimte zonder continu werkende ontstekingsbronnen of open vuur.

1. Η συσκευή περιέχει αέριο R32. Το R32 είναι φθοριούχο αέριο θερμοκηπίου.
2. Σεβαστείτε την ισχύουσα νομοθεσία. Απαγορεύονται οι διαρροές ψυκτικού και η ελεύθερη φλόγα.
3. Δώστε προσοχή στο γεγονός ότι το ψυκτικό R32 είναι άοσμο.
4. Η συσκευή μπορεί να χρησιμοποιηθεί από παιδιά ηλικίας άνω των 8 ετών και από άτομα με μειωμένες φυσικές και νοητικές ικανότητες ή χωρίς εμπειρία ή απαραίτητη γνώση, εφόσον βρίσκονται υπό επίτηρηση ή έχουν λάβει οδηγίες σχετικά με την ασφαλή χρήση της συσκευής και έχουν κατανοήσει τους κινδύνους που ενέχει η χρήση της.
5. Τα παιδιά δεν θα πρέπει να παίζουν με τη συσκευή.
6. Η καθαριότητα και η συντήρηση που πρέπει να γίνεται από τον χειριστή δεν πρέπει να γίνεται από παιδιά άνευ επίτηρησης.
7. Αν το καλώδιο τροφοδοσίας είναι κατεστραμμένο πρέπει να αντικατασταθεί από τον κατασκευαστή ή από την τεχνική υπηρεσία υποστήριξής του ή από κάποιο παρόμοιο ικανό πρόσωπο, ώστε να αποφευχθεί κάθε κίνδυνος.
8. Η εγκατάσταση, η πρώτη εκκίνηση και οι ακόλουθες φάσεις συντήρησης, εκτός από τον καθαρισμό και ή το πλυσίμο του φίλτρου αέρα περιβάλλοντος, πρέπει να γίνονται αποκλειστικά από εξουσιοδοτημένο προσωπικό.
9. Για να αποφύγετε τυχόν κίνδυνο ηλεκτροπληξίας, είναι απαραίτητο να αποσυνδέετε το φως από την πρίζα και ή να κλείνετε τον γενικό διακόπτη πριν από την εκτέλεση κάθε εργασίας συντήρησης στις συσκευές.
10. Κατά τη διάρκεια της εγκατάστασης σεβαστείτε τις αναφορές, τους ελάχιστους χώρους, που αναφέρονται στην εικόνα 2.
11. Η μονάδα πρέπει να τοποθετείται με τρόπο ώστε να αποφεύγονται μηχανικές βλάβες και σε αεριζόμενο δωμάτιο χωρίς πηγές που μπορούν να προκαλέσουν φλόγα.

PL**OSTRZEŻENIE**

1. Urządzenie zawiera gaz R32. R32 jest fluorowanym gazem cieplarnianym.
2. Przestrzegać obowiązujących przepisów. Zabrania się rozlewania płynu chłodzącego i otwartego ognia.
3. Należy pamiętać, że czynnik chłodniczy R32 jest bezwonny.
4. Urządzenie może być używane przez dzieci w wieku od 8 lat oraz przez osoby o ograniczonych zdolnościach fizycznych, sensorycznych lub umysłowych, lub osoby nieposiadające doświadczenia i wiedzy, pod warunkiem, że są one nadzorowane lub otrzymały instrukcje dotyczące bezpiecznego użytkowania urządzenia i zrozumiały związane z tym zagrożenia.
5. Nie należy dopuścić, by dzieci bawiły się urządzeniem.
6. Czyszczenie i konserwacja, które może wykonywać użytkownik nie mogą być przeprowadzane przez dzieci bez nadzoru.
7. W razie uszkodzenia kabla zasilającego należy zwrócić się po jego wymianę do producenta, autoryzowanego serwisu technicznego lub wykwalifikowanego personelu, aby zapobiec jakiegokolwiek ryzyku.
8. Instalacja, pierwsze uruchomienie i kolejne etapy konserwacji, z wyjątkiem czyszczenia lub mycia filtra powietrza, mogą być wykonywane wyłącznie przez upoważniony i wykwalifikowany personel.
9. Aby uniknąć ryzyka porażenia prądem, przed przystąpieniem do podłączenia elektrycznego lub wszelkich czynności konserwacyjnych na urządzeniu należy koniecznie wyjąć wtyczkę z gniazdka lub odłączyć wyłącznik główny.
10. Podczas instalacji przestrzegać minimalnych odstępów podanych na rysunku 2.
11. Umieścić urządzenie w taki sposób, aby zapobiec uszkodzeniom mechanicznym, w dobrze wentylowanym pomieszczeniu bez działających ciągłych źródeł zapłonu.

RO**AVERTISMENTE**

1. Aparatul conține gaz R32. R32 este un gaz fluorurat cu efect de seră.
2. Respectați legile în vigoare. Scurgerile de refrigerant și flacăra deschisă sunt interzise.
3. Acordați atenție faptului că refrigerantul R32 este inodor.
4. Aparatul poate fi utilizat de către copiii de peste 8 ani și de către persoane cu abilități fizice, senzoriale sau mentale reduce, sau fără experiență sau fără cunoștințele necesare, atâta timp cât se află sub supraveghere sau după ce au primit instrucțiuni privind folosirea în siguranță a aparatului și înțelegerea pericolelor inerente.
5. Copiii nu trebuie să se joace cu aparatul.
6. Curățarea și întreținerea destinate a fi efectuate de către utilizator nu trebuie efectuate de către copii nesupraveheați.
7. În cazul în care cablul de alimentare este deteriorat, acesta trebuie înlocuit de producător sau de serviciul de asistență tehnică al acestuia sau în orice caz de către o persoană cu calificare similară, pentru a preveni orice risc.
8. Instalarea, pornirea inițială și fazele de întreținere ulterioare, cu excepția curățării sau spălării filtrului de aer ambiental, trebuie efectuate numai de către personal autorizat și calificat.
9. Pentru a preveni orice risc de electrocutare, este esențial să deconectați ștecherul de la priză și/sau să deconectați întrerupătorul general înainte de a efectua conexiuni electrice și orice operațiune de întreținere pe aparate.
10. În timpul instalării, respectați referințele cu privire la spațiile minime prezentate în figura 2.
11. Unitatea trebuie amplasată astfel încât să se evite deteriorarea mecanică și într-o încăpere bine ventilată, fără surse active continue de aprindere a flăcării.

1. Apparaten innehåller R32-gas. L'R32 är en fluorerad växthusgas.
2. Följ gällande lagstiftning. Läckage av kylmedel och öppen låga är förbjudet.
3. Var mycket uppmärksam på att kylmedlet R32 är luktfritt.
4. Enheten kan användas av barn över 8 års ålder och av personer med nedsatt fysisk, sensorisk och mental förmåga eller av personer utan nödvändig erfarenhet och kunskap förutsatt att de är under tillsyn eller efter att de har fått instruktioner om säker användning av enheten och har förstått de risker som enheten kan medföra.
5. Barn får inte leka med apparaten.
6. Rengöring och underhåll som ska utföras användaren får inte utföras av barn utan tillsyn.
7. Om nätkabeln är skadad ska den bytas ut av tillverkaren eller av dennes tekniska service eller hur som helst av en person med liknande kompetens för att förhindra alla typer av risker.
8. Installation, första uppstart och påföljande underhållsfaser, med undantag för rengöring eller tvättning av luftfiltret, ska endast utföras av behörig och kvalificerad personal.
9. För att förebygga all risk för elchock är det absolut nödvändigt att dra ut kontakten ur eluttaget och/eller vrida ifrån huvudströmbrytaren innan elanslutningar och alla typer av underhållsmoment utförs på utrustningen.
10. Respektera de hänvisningar till minimiutrymmena som anges i figur 2 under installationen.
11. Enheten måste placeras för att undvika mekaniska skador och i ett väl ventilerat rum utan kontinuerliga källor till antändning av lågor.

1. A berendezés R32-es gázt tartalmaz. Az R32 fluortartalmú üvegházhatású gáz.
2. Tartsa tiszteletben a hatályos törvényeket. Hűtőközeg szivárgása és nyílt láng tilos.
3. Ügyeljen arra, hogy az R32 hűtőközeg szagtalan.
4. A berendezést 8 éven aluli gyermekek, valamint csökkent fizikai, érzékszervi vagy szellemi képességekkel rendelkező személyek, tapasztalattal nem rendelkező személyek vagy megfelelő ismeretekkel nem rendelkező személyek is használhatják, amennyiben felügyelet alatt állnak, vagy miután megkapták a berendezés biztonságos használatára vonatkozó utasításokat, és megértették a berendezés okozta veszélyeket.
5. Gyermekek nem játszhatnak berendezéssel.
6. A felhasználó által végzett tisztítást és karbantartást nem végezhetik felügyelet nélküli gyermekek.
7. Ha a tápkábel megsérül, azt a gyártónak vagy annak műszaki szolgálatának, vagy minden esetben hasonló képzettségű személynek ki kell cserélnie a kockázatok elkerülése érdekében.
8. A beszerelést, az első üzembe helyezést és az azt követő karbantartási fázisokat, kivéve a környezeti levegőszűrő tisztítását vagy mosását, csak felhatalmazott és képzett személyzet végezheti el.
9. Az áramütés veszélyének elkerülése érdekében feltétlenül húzza ki a csatlakozódugót a konnektorból és/vagy húzza ki a főkapcsolót, mielőtt a berendezésen elektromos csatlakoztatást és bármilyen karbantartási műveletet végezne.
10. A telepítés során tartsa be a 2. ábrán látható minimális helyekre vonatkozó hivatkozásokat.
11. Az egységet a mechanikai sérülések elkerülése érdekében jól szellőző helyiségben kell elhelyezni, ahol nem működnek folyamatos lánggyújtóforrások.

1. Spotřebič obsahuje plyn R32. R32 je fluorovaný skleníkový plyn.
2. Dodržujte platné zákony. Nesmí docházet k únikům chladiva a je zakázáno používat otevřený oheň.
3. Věnujte pozornost tomu, že chladivo R32 je bez zápachu.
4. Spotřebič smí být používán dětmi nad 8 let a osobami s omezenými fyzickými, smyslovými či mentálními schopnostmi nebo bez potřebných zkušeností či znalostí, pokud jsou pod dohledem nebo byly s pokyny týkajícími se bezpečného používání spotřebiče a nebezpečími, které s jeho používáním mohou souviset, poučeny.
5. Děti si nesmějí se spotřebičem hrát.
6. Příslušné čištění a údržba, které má provádět uživatel, nesmí být vykonávány dětmi bez dozoru.
7. Pokud je napájecí kabel poškozený, za účelem jeho výměny je třeba kontaktovat výrobce či technický servis nebo v každém případě vyškoleného odborníka tak, aby nedošlo k žádnému riziku.
8. Instalaci, první uvedení do provozu a následnou údržbu, kromě čištění nebo mytí vzduchového filtru, musí provádět výhradně pověřený a kvalifikovaný personál.
9. Abyste předešli jakémukoli riziku úrazu elektrickým proudem, je před zapojením spotřebiče k elektrině a provedením jakékoli údržby nezbytné odpojit zástrčku z elektrické zásuvky a/nebo vypnout hlavní vypínač.
10. Při instalaci dodržujte minimální požadavky na odsazení spotřebiče uvedené na obrázku 2.
11. Jednotka musí být umístěna v dobře větrané místnosti, kde se nenacházejí trvalé zdroje vznícení, a tak, aby nedošlo k mechanickému poškození.



0 - INFORMAZIONI GENERALI	3
0.1 - SIMBOLOGIA	3
0.2 - PITTOGRAMMI REDAZIONALI	3
0.3 - AVVERTENZE GENERALI	5
0.4 - NOTE SUI GAS FLUORURATI	8
0.5 - USO PREVISTO	11
0.6 - ZONE DI RISCHIO	11
1 - DESCRIZIONE APPARECCHIO	12
1.1 - ELENCO COMPONENTI FORNITI A CORREDO	12
1.2 - IMMAGAZZINAMENTO	13
1.3 - RICEVIMENTO E DISIMBALLO	13
1.4 - DESCRIZIONE COMPONENTI APPARECCHIO (fig.A)	14
2 - INSTALLAZIONE	14
2.1 - MODALITÀ DI INSTALLAZIONE	14
2.2 - DIMENSIONI E CARATTERISTICHE DEL LOCALE DOVE INSTALLARE IL CLIMATIZZATORE	14
2.3 - SCELTA DELLA POSIZIONE DELL'UNITÀ	15
2.4 - MONTAGGIO DELL'UNITÀ	17
2.4.1 - Foratura della parete	17
2.4.2 - Predisposizione dello scarico della condensa	19
2.4.3 - Montaggio dei condotti dell'aria e delle griglie esterne	20
2.4.4 - Predisposizione fori sulla macchina	23
2.4.5 - Posizionamento dell'apparecchio sulla staffa di ancoraggio	23
2.5 - ALLACCIAMENTO ELETTRICO	25
2.6 - CONFIGURAZIONI TRAMITE PANNELLO DI CONTROLLO	26
2.6.1 - Configurazione dell'elettronica per installazione parete bassa o parete alta	27
2.6.2 - Configurazione Energy boost/System enable	27
2.6.3 - Configurazione Input setting	28
2.6.4 - Configurazione unità di misura della temperatura	28
2.6.5 - Configurazione pompa di calore / solo freddo / solo caldo	28
3 - USO	29
3.1 - AVVERTENZE	29
3.2 - DESCRIZIONE DELLA CONSOLE DI SEGNALAZIONE	29
3.3 - USO DEL TELECOMANDO	31
3.3.1 - Inserimento delle batterie (fig. 31)	32
3.3.2 - Sostituzione delle batterie	32
3.3.3 - Posizione del telecomando	33
3.4 - DESCRIZIONE DEL TELECOMANDO	33
3.4.1 - Descrizione dei tasti del telecomando (Fig. 33)	33
3.4.2 - Descrizione del display del telecomando (Fig. 34)	34
3.5 - DESCRIZIONE DELLE FUNZIONI DEL CLIMATIZZATORE	34
3.5.1 - Accensione generale e gestione del funzionamento	34
3.5.2 - Tasto ECO	34
3.5.3 - Accensione/Spengimento dell'apparecchio	34
3.5.4 - Funzionamento in modalità "Raffreddamento"	35
3.5.5 - Funzionamento in sola modalità "Deumidificazione"	35
3.5.6 - Funzionamento in sola modalità "Ventilazione"	35
3.5.7 - Funzionamento in sola modalità "Benessere" (Automatico)	35
3.5.8 - Funzionamento in modalità "Riscaldamento"	36
3.5.9 - Controllo della direzione del flusso d'aria	36
3.5.10 - Controllo della velocità del ventilatore	36
3.5.11 - Tasto SILENT	37
3.5.12 - Impostazione del timer	37





3.5.13 - Impostazione dell'orologio e del timer.....	38
3.5.14 - Impostazione degli orari timer (PROGR. 1 e PROGR. 2).....	38
3.5.15 - Attivazione e disattivazione del timer.....	39
3.5.16 - Reset di tutte le funzioni del telecomando.....	39
3.5.17 - Gestione dell'apparecchio in caso di non disponibilità del telecomando.....	40
3.6 - CONSIGLI PER IL RISPARMIO ENERGETICO.....	40
4 - FUNZIONI E ACCESSORI.....	40
4.1 - WIFI.....	40
4.1.1 - Connessione apparecchio.....	40
4.1.2 - Installazione app.....	40
4.1.3 - Registrazione app.....	41
4.1.4 - Utilizzo app.....	41
4.2 - MODBUS RTU RS485.....	42
4.2.1 - Connessione MODBUS RTU RS485.....	42
5 - PULIZIA E MANUTENZIONE.....	43
5.1 - PULIZIA.....	43
5.1.1 - Pulizia dell'apparecchio e del telecomando.....	43
5.1.2 - Pulizia del filtro dell'aria.....	43
5.2 - MANUTENZIONE.....	45
5.2.1 - Manutenzione periodica.....	45
5.2.2 - Evacuazione dell'acqua di condensa in caso di emergenza.....	45
5.3 - DIAGNOSI, ALLARMI E INCONVENIENTI.....	46
5.3.1 - Diagnosi degli inconvenienti.....	46
5.3.2 - Aspetti funzionali da non interpretare come inconvenienti.....	46
5.3.3 - Allarmi console.....	47
5.3.4 - Anomalie e rimedi.....	48

DATI TECNICI

CONDIZIONE LIMITE DI FUNZIONAMENTO	TEMPERATURA AMBIENTE INTERNO	TEMPERATURA AMBIENTE ESTERNO
Temperature di esercizio massime in raffreddamento	DB 35°C - WB 24°C	DB 43°C - WB 32°C
Temperature di esercizio minime in raffreddamento	DB 18°C	DB -10°C
Temperature di esercizio massime in riscaldamento	DB 27°C	DB 24°C - WB 18°C
Temperature di esercizio minime in riscaldamento	---	DB -15°C



SMALTIMENTO

Il simbolo su il prodotto o sulla confezione indica che il prodotto non deve essere considerato come un normale rifiuto domestico, ma deve essere portato nel punto di raccolta appropriato per il riciclaggio di apparecchiature elettriche ed elettroniche. Provvedendo a smaltire questo prodotto in modo appropriato, si contribuisce a evitare potenziali conseguenze negative per l'ambiente e per la salute, che potrebbero derivare da uno smaltimento inadeguato del prodotto. Per informazioni più dettagliate sul riciclaggio di questo prodotto, contattare l'ufficio comunale, il servizio locale di smaltimento rifiuti o il negozio in qui è stato acquistato il prodotto. Questa disposizione è valida solamente negli stati membri dell'UE.



0 - INFORMAZIONI GENERALI

Desideriamo innanzitutto ringraziarVi per aver deciso di accordare la vostra preferenza ad un apparecchio di nostra produzione.

Documento riservato ai termini di legge con divieto di riproduzione o di trasmissione a terzi senza esplicita autorizzazione della ditta costruttrice. Le macchine possono subire aggiornamenti e quindi presentare particolari diversi da quelli raffigurati, senza per questo costituire pregiudizio per i testi contenuti in questo manuale.

0.1 - SIMBOLOGIA

I pittogrammi riportati nel seguente capitolo consentono di fornire rapidamente ed in modo univoco informazioni necessarie alla corretta utilizzazione della macchina in condizioni di sicurezza.

0.2 - PITTOGRAMMI REDAZIONALI



Service

Contrassegna situazioni nelle quali si deve informare il SERVICE aziendale interno:

SERVIZIO ASSISTENZA TECNICA CLIENTI



Indice

I paragrafi preceduti da questo simbolo contengono informazioni e prescrizioni molto importanti, particolarmente per quanto riguarda la sicurezza.

Il mancato rispetto può comportare:

- pericolo per l'incolumità degli operatori
- perdita della garanzia contrattuale
- declinazione di responsabilità da parte della ditta costruttrice.



Mano alzata

Contrassegna azioni che non si devono assolutamente fare.



TENSIONE ELETTRICA PERICOLOSA

Segnala al personale interessato che l'operazione descritta presenta, se non effettuata nel rispetto delle normative di sicurezza, il rischio di subire uno shock elettrico.





PERICOLO

Segnala che l'apparecchio utilizza refrigerante infiammabile. Se il refrigerante fuoriesce e viene esposto a una fonte di ignizione esterna, c'è il rischio di incendio.



PERICOLO GENERICO

Segnala al personale interessato che l'operazione descritta presenta, se non effettuata nel rispetto delle normative di sicurezza, il rischio di subire danni fisici.



PERICOLO DI FORTE CALORE

Segnala al personale interessato che l'operazione descritta presenta, se non effettuata nel rispetto delle normative di sicurezza, il rischio di subire bruciate per contatto con componenti con elevata temperatura.



NON COPRIRE

Segnala al personale interessato che è vietato coprire l'apparecchio per evitarne il surriscaldamento.



ATTENZIONE

- Segnala che il presente documento deve essere letto con attenzione prima di installare e/o utilizzare l'apparecchio.
- Indica che questo documento deve essere letto attentamente prima di qualsiasi operazione di manutenzione e/o pulizia.



ATTENZIONE

- Segnala che potrebbero esserci delle informazioni aggiuntive su manuali allegati.
- Indica che sono disponibili informazioni nel manuale d'uso o nel manuale di installazione.



ATTENZIONE

Indica che il personale di assistenza deve maneggiare l'apparecchio attenendosi al manuale di installazione.



0.3 - AVVERTENZE GENERALI

QUANDO SI UTILIZZANO APPARECCHIATURE ELETTRICHE, È SEMPRE NECESSARIO SEGUIRE PRECAUZIONI DI SICUREZZA DI BASE PER RIDURRE RISCHI DI INCENDIO, SCOSSE ELETTRICHE E INFORTUNI A PERSONE, INCLUSO QUANTO SEGUE:

1. Documento riservato ai termini di legge con divieto di riproduzione o di trasmissione a terzi senza esplicita autorizzazione della ditta OLIMPIA SPLENDID. Le macchine possono subire aggiornamenti e quindi presentare particolari diversi da quelli raffigurati, senza per questo costituire pregiudizio per i testi contenuti in questo manuale.
2. Leggere attentamente il presente manuale prima di procedere con qualsiasi operazione (installazione, manutenzione, uso) ed attenersi scrupolosamente a quanto descritto nei singoli capitoli.
3. Rendere note a tutto il personale interessato al trasporto ed all'installazione della macchina le presenti istruzioni.
4. La ditta costruttrice non si assume responsabilità per danni a persone o cose derivanti dalla mancata osservanza delle norme contenute nel presente libretto.
5. La ditta costruttrice si riserva il diritto di apportare modifiche in qualsiasi momento ai propri modelli, fermo restando le caratteristiche essenziali descritte nel presente manuale.
6. L'installazione e la manutenzione di apparecchiature per la climatizzazione come la presente potrebbero risultare pericolose in quanto all'interno di questi apparecchi è presente un gas refrigerante sotto pressione e componenti elettrici sotto tensione.
Pertanto l'installazione, il primo avviamento e le successive fasi di manutenzione devono essere eseguite esclusivamente da personale autorizzato e qualificato.
7. Installazioni eseguite al di fuori delle avvertenze fornite dal presente manuale e l'utilizzo al di fuori dei limiti di temperatura prescritti fanno decadere la garanzia.
8. L'ordinaria manutenzione dei filtri, la pulizia generale esterna possono essere eseguite anche dall'utente, in quanto non comportano operazioni difficoltose o pericolose.
9. Durante il montaggio, e ad ogni operazione di manutenzione, è necessario osservare le precauzioni citate nel presente manuale, e sulle etichette apposte all'interno degli apparecchi, nonché adottare ogni



precauzione suggerita dal comune buon senso e dalle Normative di Sicurezza vigenti nel luogo d'installazione.



10. È necessario indossare sempre guanti ed occhiali protettivi per eseguire interventi sul lato refrigerante degli apparecchi.



11. I climatizzatori non devono essere installati in ambienti con presenza di gas infiammabili, gas esplosivi, in ambienti molto umidi (lavanderie, serre, ecc.), o in locali dove sono presenti altri macchinari che generano una forte fonte di calore.



12. In caso di sostituzione di componenti utilizzare esclusivamente ricambi originali OLIMPIA SPLENDID.



13. **IMPORTANTE !**

Per prevenire ogni rischio di folgorazione è indispensabile scollegare la spina dalla presa di corrente prima di effettuare collegamenti elettrici ed ogni operazione di pulizia e/o manutenzione sugli apparecchi.



14. I fulmini, le auto nelle vicinanze ed i telefoni cellulari possono causare dei malfunzionamenti. Scollegare elettricamente l'unità per diversi secondi, quindi riavviare il condizionatore.



15. Nelle giornate di pioggia è consigliabile scollegare l'alimentazione elettrica per evitare danni provocati da fulmini.



16. Se l'unità rimane inutilizzata per un lungo periodo, oppure nessuno soggiorna nella stanza climatizzata, per evitare incidenti, è consigliabile scollegare l'alimentazione elettrica.



17. Non utilizzare detergenti liquidi o corrosivi per pulire l'unità, non spruzzare acqua o altri liquidi sull'unità in quanto potrebbero danneggiare i componenti in plastica o, addirittura, provocare scosse elettriche.



18. Non bagnare l'unità ed il telecomando. Potrebbero verificarsi corto circuiti o incendi.











19. In caso di anomalie di funzionamento (per esempio: rumore anomalo, cattivo odore, fumo, innalzamento anomalo della temperatura, dispersioni elettriche, ecc.) scollegare immediatamente l'alimentazione elettrica. Contattare il rivenditore locale.

20. Non lasciare il condizionatore in funzione per lunghi periodi se l'umidità è elevata e vi sono porte o finestre aperte. L'umidità potrebbe condensarsi e bagnare o danneggiare gli arredi.



21. Non collegare o scollegare la spina di alimentazione durante il funzionamento. Rischio di incendio o scosse elettriche.



-  22. Non toccare (se in funzione) il prodotto con le mani bagnate. Rischio di incendio o scosse elettriche.
-  23. Non posizionare il riscaldatore o altre apparecchiature vicine al cavo di alimentazione. Rischio di incendio o scosse elettriche.
-  24. Fare attenzione affinché l'acqua non entri nelle parti elettriche. Potrebbe provocare incendi, guasti al prodotto o scosse elettriche.
-  25. Non aprire la griglia di ingresso aria durante il funzionamento dell'apparecchio. Rischio di farsi male, di prendere la scossa o di danneggiare il prodotto.
-  26. Non bloccare l'ingresso o l'uscita del flusso di aria; si potrebbe danneggiare il prodotto.
-  27. Non inserire le dita o altri oggetti nell'ingresso o nell'uscita dell'aria mentre l'apparecchio è in funzione. La presenza di parti affilate ed in movimento potrebbero provocare ferite.
28. Non bere l'acqua che fuoriesce dall'apparecchio.
Non è igienico e potrebbe provocare dei seri problemi per la salute.
-  29. In presenza di perdite di gas da altre apparecchiature, arieggiare bene l'ambiente prima azionare il condizionatore.
30. Non smontare, né apportare modifiche all'apparecchiatura.
31. Arieggiare bene l'ambiente se utilizzato insieme ad una stufa, ecc.
32. Non impiegare l'apparecchiatura per usi diversi da quello per cui è stata concepita.
33. Le persone che lavorano o intervengono su un circuito di raffreddamento devono essere in possesso di adeguata certificazione, rilasciata da un ente di valutazione accreditato, che attesti la competenza a maneggiare in sicurezza i refrigeranti in conformità con una specifica di valutazione riconosciuta dalle associazioni di settore.
34. Non immettere il gas R32 nell'atmosfera. L'R32 è un gas serra fluorurato con un Potenziale di Riscaldamento Globale (GWP) = 675.
-  35. L'apparecchio descritto nel presente manuale è conforme ai seguenti Regolamenti Europei
- ECODSIGN 2009/125/EC, 206/2012/EU
 - ENERGY LABELLING 2012/30/EU, 626/2011/EU
- ed eventuali successivi aggiornamenti.
36. Non collegare elettricamente l'unità fin quando non è completa l'installazione.



0.4 - NOTE SUI GAS FLUORURATI



- Questo apparecchio di climatizzazione contiene gas fluorurati. Per informazioni specifiche sul tipo e sulla quantità di gas, fare riferimento alla targhetta dati applicata sull'unità.
- Le operazioni di installazione, assistenza, manutenzione e riparazione dell'apparecchio devono essere eseguite da un tecnico certificato.
- Le operazioni di disinstallazione e riciclaggio del prodotto devono essere eseguite da personale tecnico certificato.
- Se nell'impianto è installato un dispositivo di rilevamento delle perdite, è necessario controllare l'assenza di perdite almeno ogni 12 mesi.
- Quando si eseguono i controlli sull'assenza di perdite dell'unità, si raccomanda di tenere un registro dettagliato di tutte le ispezioni.
- Prima di iniziare a lavorare sull'apparecchio è necessario controllare la zona circostante l'apparecchiatura per assicurarsi che non ci siano pericoli di incendio né rischi di combustione. Per riparare il sistema di refrigerazione, bisogna prendere le seguenti precauzioni prima di iniziare l'intervento sul sistema.



QUESTO PRODOTTO DEVE ESSERE UTILIZZATO UNICAMENTE SECONDO LE SPECIFICHE INDICATE NEL PRESENTE MANUALE. L'UTILIZZO DIVERSO DA QUANTO SPECIFICATO POTREBBE COMPORTARE GRAVI INFORTUNI. LA DITTA COSTRUTTRICE NON SI ASSUME RESPONSABILITÀ PER DANNI A PERSONE O COSE DERIVANTI DALLA MANCATA OSSERVANZA DELLE NORME CONTENUTE NEL PRESENTE MANUALE.



1. È necessario delimitare l'area attorno allo spazio di lavoro ed evitare di lavorare in spazi ristretti. Assicurare condizioni di lavoro in sicurezza controllando il materiale infiammabile.



2. Tutto il personale addetto alla manutenzione e le persone che lavorano nell'area circostante devono essere istruiti sul tipo di lavoro che si va ad eseguire.



3. La zona DEVE essere controllata con un apposito rilevatore di fluidi frigoriferi prima e durante il lavoro, in modo che il tecnico sia a conoscenza delle atmosfere potenzialmente infiammabili. Assicurarsi che l'apparato di rilevazione delle fuoriuscite sia adatto all'uso con fluidi frigoriferi infiammabili, quindi che non produ-



ca scintille e che sia adeguatamente sigillato o intrinsecamente sicuro.

4. I rilevatori elettronici di fuoriuscite potrebbero avere bisogno di essere calibrati. Se necessario, calibrarli in una zona priva di fluido frigorifero.
5. Accertarsi che il rilevatore non sia una potenziale sorgente di combustione e che sia adatto al fluido frigorifero impiegato. L'apparecchiatura per la rilevazione deve essere impostata a una percentuale dell'LFL del fluido frigorifero e deve essere calibrata per il fluido frigorifero impiegato; la percentuale consona di gas (massimo 25 %) deve essere confermata.
6. Se si sospetta la presenza di una fuoriuscita si devono eliminare tutte le fiamme libere.

Se si trova una fuoriuscita di fluido che richiede brasatura, si deve recuperare tutto il fluido frigorifero dal sistema oppure isolarlo (per mezzo di valvole di chiusura) in una parte del sistema lontana dalla fuoriuscita. Successivamente far spurgare il nitrogeno senza ossigeno (OFN) attraverso il sistema sia prima sia dopo il processo di brasatura.



7. Nel caso in cui bisogna eseguire un lavoro a caldo sull'apparecchio È **NECESSARIO** avere a disposizione un estintore a polvere oppure a CO₂.



8. Per eseguire un lavoro che comprende l'esposizione di tubature che contengono o hanno contenuto un fluido frigorifero infiammabile **NON** usare una qualsiasi sorgente di combustione. Rischio di incendio o di esplosione!

9. Tutte le sorgenti di combustione (anche una sigaretta accesa) dovrebbero essere tenute lontane dal luogo in cui si devono svolgere tutte le operazioni durante le quali il fluido frigorifero infiammabile potrebbe essere rilasciato nello spazio circostante.

10. Assicurarsi che l'area sia adeguatamente ventilata prima di intervenire all'interno del sistema; deve esserci un continuo grado di ventilazione.



11. **NON** servirsi di mezzi per accelerare il processo di sbrinamento o per la pulizia, che non siano quelli raccomandati dal produttore.

12. Prima di qualsiasi operazione controllare sempre che:
 - i condensatori siano scaricati. L'operazione deve essere eseguita in modo sicuro per evitare la possibilità di creare scintille;

>>>>

IT - 9



- non ci siano componenti elettrici in tensione e che i cavi non siano esposti mentre si carica, si recupera o si spurga il sistema;
- ci sia continuità nel collegamento a terra.

13. Tutte le alimentazioni elettriche devono essere scollegate dall'apparecchio su cui si sta lavorando. Se è assolutamente necessario che l'apparecchio abbia un'alimentazione elettrica bisogna collocare un rilevatore di fuoriuscite permanentemente in funzione nel punto più critico.



14. Accertarsi che le guarnizioni e i materiali sigillanti non si siano deteriorati. Possibile sviluppo di atmosfere infiammabili.



15. Non applicare alcun carico permanente induttivo o di capacità al circuito senza essersi accertati che ciò non farà superare la tensione e la corrente permesse per l'apparecchio in uso. L'apparato per la prova deve avere valori nominali corretti.



16. Verificare periodicamente che i cavi non siano sottoposti a usura, corrosione, pressione eccessiva, vibrazioni, bordi affilati o qualsiasi altra situazione ambientale avversa.

17. Quando si interviene all'interno del circuito refrigerante per effettuare delle riparazioni o per un qualsiasi altro motivo devono essere seguite delle procedure convenzionali:

- rimuovere il fluido frigorifero;
- spurgare il circuito con un gas inerte;
- evacuare;
- spurgare nuovamente con un gas inerte;
- aprire il circuito tagliando o per mezzo della brasatura.

18. La carica del fluido frigorifero deve essere custodita negli appositi cilindri di custodia.

Il sistema deve essere "pulito" con OFN per rendere sicura l'unità. Potrebbe essere necessario ripetere questo processo diverse volte. NON usare aria compressa o ossigeno per questo lavoro.

19. I cilindri devono essere mantenuti in posizione verticale. Usare solo cilindri adatti al recupero di fluidi frigoriferi. I cilindri devono essere completi di una valvola limitatrice di pressione e di valvole di spegnimento associate in buono stato. Deve essere disponibile anche un set di scale di pesatura calibrate.



20. I tubi devono essere dotati di raccordi per la disconnessione e NON devono avere fuoriuscite. Prima di utilizzare la macchina di recupero verificare che abbia avuto una corretta manutenzione e che gli eventuali componenti elettrici associati siano sigillati, per prevenire un'accensione in caso di fuoriuscita di fluido frigorifero.

21. Accertarsi che il sistema di refrigerazione sia messo a terra prima di



procedere alla ricarica del sistema con il fluido frigorifero. Etichettare il sistema quando la ricarica è completa. Fare particolare attenzione nel non sovraccaricare il sistema di refrigerazione.



22. Prima di procedere alla ricarica, il sistema deve essere sottoposto alla prova della pressione con OFN e alla prova di tenuta al termine della ricarica, ma prima della messa in esercizio. È necessario eseguire un'ulteriore prova di tenuta prima di lasciare il sito.
23. Il fluido frigorifero recuperato deve essere restituito al fornitore di fluido nel cilindro di recupero appropriato, stilando la relativa Nota di Trasferimento degli Scarti. **NON** miscelare i fluidi frigoriferi nelle unità di recupero e in particolar modo non nei cilindri.
24. Se i compressori o i loro oli devono essere rimossi assicurarsi che siano stati svuotati a un livello accettabile per aver la certezza che il fluido frigorifero infiammabile non rimanga nel lubrificante. Questo processo deve essere effettuato prima che il compressore ritorni ai fornitori. Usare solo il riscaldamento elettrico al corpo del compressore per accelerare tale processo.
25. Una volta ultimata l'installazione controllare che non vi sia perdita di refrigerante (il liquido refrigerante, se esposto alla fiamma, produce gas tossico).

0.5 - USO PREVISTO

- Il climatizzatore deve essere utilizzato esclusivamente per produrre aria calda o fredda (a scelta) con il solo scopo di rendere confortevole la temperatura nell'ambiente.
- Un uso improprio delle apparecchiature (esterna ed interna) con eventuali danni causati a persone, cose o animali sollevano OLIMPIA SPLENDID da ogni responsabilità.



0.6 - ZONE DI RISCHIO

- I climatizzatori non devono essere installati in ambienti con presenza di gas infiammabili, gas esplosivi, in ambienti molto umidi (lavanderie, serre, ecc.), o in locali dove sono presenti altri macchinari che generano una forte fonte di calore, in prossimità di una fonte di acqua salata o acqua sulfurea.

>>>>

IT - 11



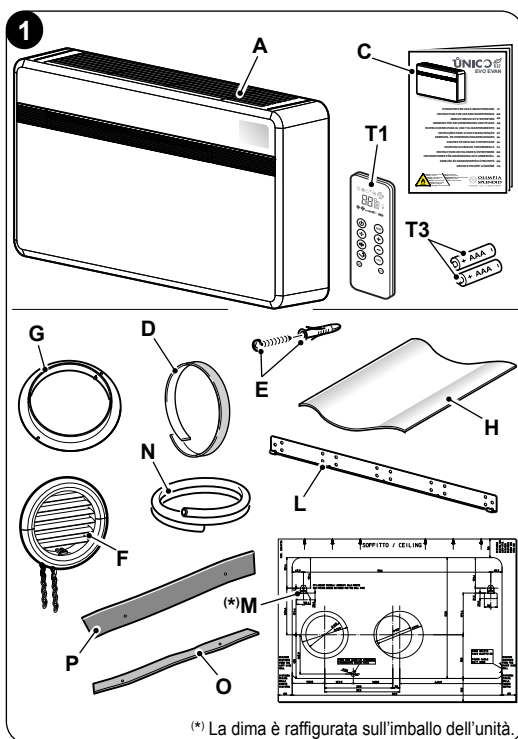
-  • **NON** usare gas, benzine o altri liquidi infiammabili vicino al climatizzatore.
- Il climatizzatore non ha un ventilatore per l'immissione all'interno del locale di aria fresca esterna, ricambiare aria aprendo porte e finestre.
-  • Installare sempre un interruttore automatico e prevedere un circuito di alimentazione dedicato.

1 - DESCRIZIONE APPARECCHIO

1.1 - ELENCO COMPONENTI FORNITI A CORREDO

Le unità che compongono il sistema di climatizzazione vengono confezionate singolarmente in imballo di cartone. Gli imballi possono essere trasportati, per singole unità, a mano da due addetti, oppure caricate su carrello trasportatore anche accatastate per un numero massimo di tre confezioni trattandosi di unità interna, oppure singolarmente per l'unità esterna. Prima di passare al montaggio è bene accertarsi di averle tutte a portata di mano.

- A. Apparecchio UNICO EVO EVAN
- T1. Telecomando
- C. Libretti uso e manutenzione + garanzia
- D. Striscia isolante adesiva (quantità 2)
- E. Kit viti e tasselli
- F. Griglie esterne per l'entrata e l'uscita dell'aria comprensive di catenelle e kit per installazione griglie (quantità 2)
- G. Flangia interna (quantità 2)
- H. Foglio per tubi parete (quantità 2)
- L. Staffa per ancoraggio a parete
- M. Dima di carta per l'esecuzione dei fori.
- N. Tubo per scarico condensa
- O. Filtro purificatore (colore verde)
- P. Filtro carboni attivi (colore nero)



 **Le batterie (T3) per il telecomando, quantità 2 - tipo AAA da 1,5V, sono componenti necessari ma non forniti a corredo.**

1.2 - IMMAGAZZINAMENTO

Immagazzinare le confezioni in ambiente chiuso e protetto dagli agenti atmosferici, isolate dal suolo tramite traversine o pallet.

 **NON CAPOVOLGERE E NON METTERE IN ORIZZONTALE L'IMBALLO.**

1.3 - RICEVIMENTO E DISIMBALLO


L'imballo è costituito da materiale adeguato ed eseguito da personale esperto.

Le unità vengono consegnate complete ed in perfette condizioni, tuttavia per il controllo della qualità dei servizi di trasporto attenersi alle seguenti avvertenze:

- a. Al ricevimento degli imballi verificare se la confezione risulta danneggiata, in caso positivo ritirare la merce con riserva, producendo prove fotografiche ed eventuali danni apparenti.
- b. Disimballare verificando la presenza dei singoli componenti con gli elenchi d'imballo.
- c. Controllare che tutti i componenti non abbiano subito danni durante il trasporto; nel caso notificare entro 3 giorni dal ricevimento gli eventuali danni allo spedizioniere a mezzo raccomandata r.r. presentando la documentazione fotografica.
- d. Fare attenzione durante il disimballo e l'installazione dell'apparecchiatura.
Parti affilate possono provocare ferimenti, fare particolare attenzione agli spigoli della struttura ed alle alette del condensatore ed evaporatore.

 **Nessuna informazione concernente danni subiti potrà essere presa in esame dopo 3 giorni dalla consegna.**

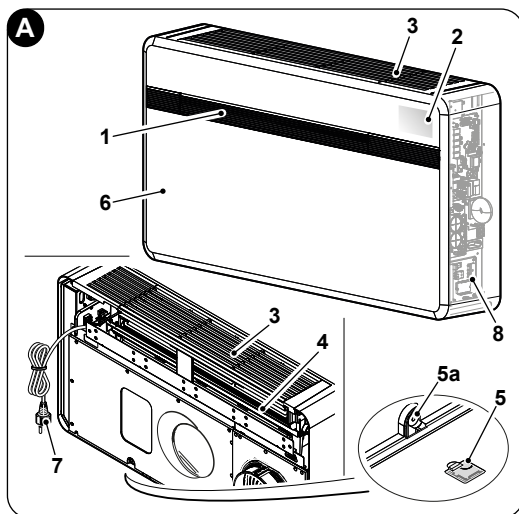
Per qualunque controversia sarà competente il foro di BRESCIA.

 **Conservare l'imballo almeno per tutta la durata del periodo di garanzia, per eventuali spedizioni al centro di assistenza in caso di riparazione. Smaltire i componenti dell'imballo secondo le normative vigenti sullo smaltimento dei rifiuti.**



1.4 - DESCRIZIONE COMPONENTI APPARECCHIO (fig.A)

1. Deflettore (Flap) uscita aria
2. Console di visualizzazione della funzione e degli allarmi
3. Griglia di aspirazione aria
4. Filtro aria
5. Sportello d'accesso scarico condensa di emergenza
- 5a. Scarico condensa
6. Estetica apparecchio
7. Cavo di alimentazione
8. Quadro elettrico



2 - INSTALLAZIONE

2.1 - MODALITÀ DI INSTALLAZIONE

Per ottenere una buona riuscita dell'installazione e prestazioni di funzionamento ottimali, seguire attentamente quanto indicato nel presente manuale.



La mancata applicazione delle norme indicate, che può causare mal funzionamento delle apparecchiature, solleva la ditta OLIMPIA SPLENDID da ogni forma di garanzia e da eventuali danni causati a persone, animali o cose.



È importante che l'impianto elettrico sia a norma, rispetti i dati riportati nella scheda tecnica e sia provvisto di una buona messa a terra.

2.2 - DIMENSIONI E CARATTERISTICHE DEL LOCALE DOVE INSTALLARE IL CLIMATIZZATORE

- Prima di installare il climatizzatore è indispensabile procedere ad un calcolo dei carichi termici estivi (ed invernali nel caso di modelli con pompa di calore) relativi al locale interessato.
- Più questo computo è corretto e più il prodotto assolverà pienamente la sua funzione.
- Per l'esecuzione dei calcoli è necessario fare riferimento direttamente alle normative in vigore.

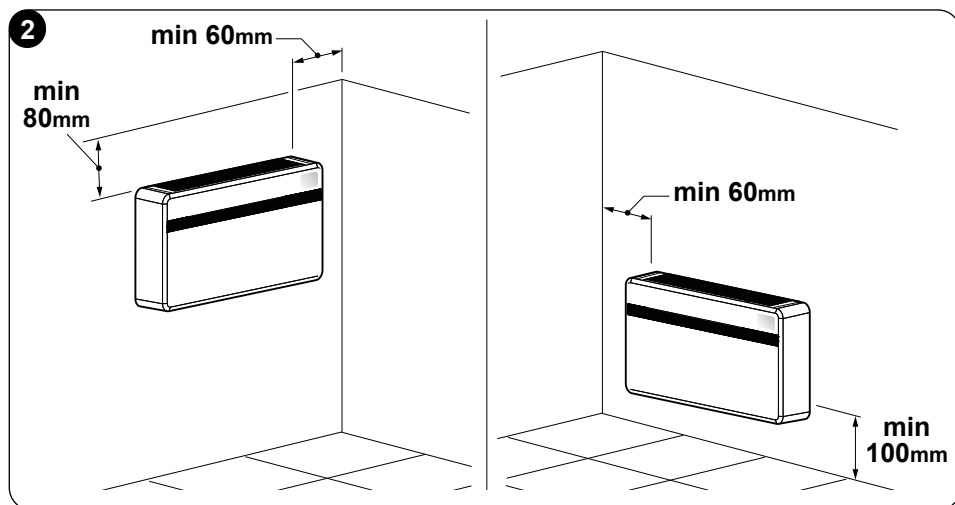


- Per applicazioni particolarmente importanti Vi consigliamo di rivolgerVi a studi termotecnici specializzati.
- Per quanto possibile comunque bisogna cercare di limitare i carichi termici maggiori con i seguenti accorgimenti. Su ampie vetrate esposte al sole è opportuno che vi siano tende interne o meglio mascherature esterne (veneziane, verande, pellicole rifrangenti ecc.). Il locale condizionato deve rimanere per il maggior tempo possibile chiuso.
- Evitare l'accensione di fari di tipo alogeno con alti consumi o di altre apparecchiature elettriche che assorbono tanta energia (fornetti, ferri da stiro a vapore, piastre per cottura ecc).

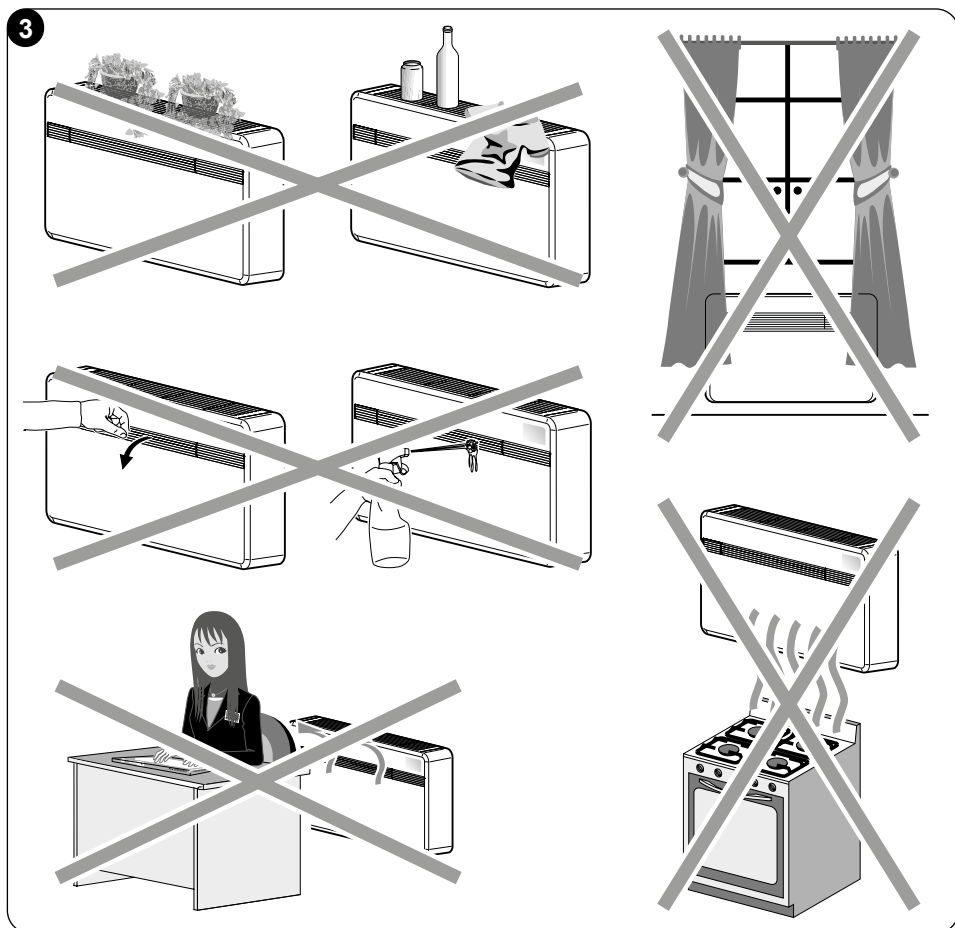
2.3 - SCELTA DELLA POSIZIONE DELL'UNITÀ

Per ottenere il miglior rendimento di funzionamento ed evitare guasti o condizioni di pericolo, la posizione di installazione dell'unità interna deve soddisfare i seguenti requisiti:

- Non esporre l'apparecchio a fonti di calore o di vapore (fig. 3).
- Assicurarsi che lo spazio a destra, a sinistra sia di almeno 60 mm e sopra l'unità sia di almeno 80 mm (fig. 2).
- L'altezza dal pavimento del filo inferiore dell'unità deve essere minimo di 100 mm per installazione a parete bassa. La distanza dal soffitto, in caso di montaggio a parete in alto, deve essere di minimo 80 mm (fig. 2).
- La parete su cui si intende fissare l'unità interna deve essere stabile, robusta e adatta a sostenerne il peso.
- Deve essere possibile lasciare attorno all'unità uno spazio necessario per eventuali operazioni di manutenzione.



- f. Non devono essere presenti ostacoli per la libera circolazione dell'aria sia nella parte superiore di aspirazione (tendaggi, piante, mobili) sia su quello frontale di uscita aria; ciò potrebbe causare turbolenze tali da inibire il corretto funzionamento dell'apparecchio (fig. 3).
- g. Non spruzzare acqua o altri liquidi di nessun genere direttamente sull'apparecchio (fig. 3).
- h. L'apparecchio non deve essere in una posizione tale che il flusso dell'aria sia rivolto direttamente alle persone vicine (fig. 3).
- i. Non forzare mai l'apertura dell'aletta di deflusso aria (fig. 3).
- l. Non posizionare sopra alla griglia di aspirazione aria bottiglie, lattine, indumenti, fiori o qualsiasi altro oggetto (fig. 3).
- m. Non installare il condizionatore direttamente sopra ad un apparecchio elettrodomestico (televisore, radio, frigorifero, ecc.), o sopra ad una fonte di calore (fig. 3).





La posizione di installazione deve essere scelta a ridosso di una parete comunicante con l'esterno.



Una volta individuata, secondo i criteri precedentemente esposti, la corretta posizione per l'installazione occorre verificare che nei punti dove si è deciso di praticare i fori non vi siano strutture od impianti (travi, pilastri, tubazioni idrauliche, cavi elettrici ecc.) che impediscano l'esecuzione dei fori necessari all'installazione. Controllare ancora una volta che non sussistano ostacoli alla libera circolazione dell'aria attraverso i fori che si andranno a praticare (piante e relativo fogliame, doghe di rivestimento, persiane, grate o griglie troppo fitte ecc.).

2.4 - MONTAGGIO DELL'UNITÀ



La lunghezza massima consentita per i tubi è di 1 m, i tubi devono essere internamente lisce non possono essere eseguite curve. È necessario utilizzare le griglie fornite in dotazione, oppure delle griglie che mantengano le medesime caratteristiche.

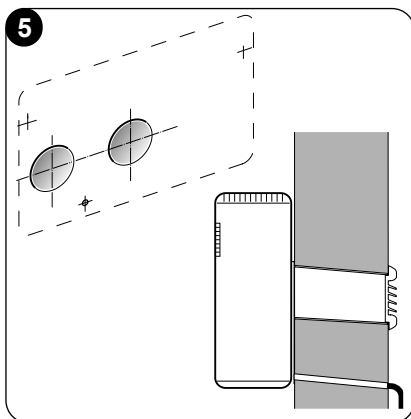
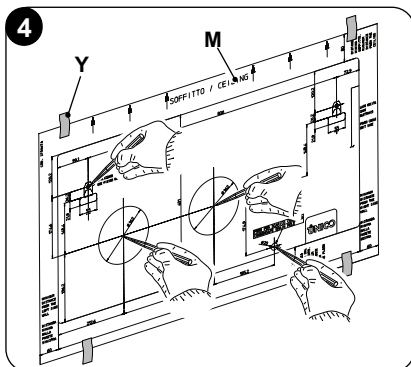
2.4.1 -Foratura della parete

L'unità per funzionare richiede l'esecuzione di due fori nella parete, posizionati come indicato nella dima di foratura; i fori possono essere sia di diametro 162 mm che 202 mm.

- È possibile installare l'unità UNICO EVO EVAN al posto di una unità UNICO SKY, UNICO STAR, UNICO SMART o UNICO INVERTER senza modificare le forature già esistenti, ad eccezione del piccolo foro per lo scarico della condensa, in questo caso, per non penalizzare le prestazioni rimuovere il materiale di coibentazione eventualmente presente nel foro di espulsione aria, anche le staffe di ancoraggio richiedono una nuova foratura.
- La foratura della parete deve essere eseguita utilizzando un'attrezzatura appropriata che agevoli il lavoro e che eviti danni o disturbi eccessivi al cliente. I migliori strumenti per eseguire fori di grande diametro sulle pareti sono degli speciali trapani (chiamati "carotatrici") con elevata coppia torcente e con velocità di rotazione regolabile a secondo del diametro del foro da praticare.
- Per evitare la diffusione di elevate quantità di polvere e detriti nell'ambiente, le "carotatrici" si possono accoppiare a sistemi di aspirazione composti essenzialmente da un aspirapolvere da collegare ad un accessorio (tipo ventosa) da mettere a ridosso della punta di perforazione.



- Per eseguire la foratura procedere come segue:
 - Collocare la dima di foratura in dotazione (M) contro la parete rispettando le distanze minime dal soffitto, dal pavimento e dalle pareti laterali indicate sulla dima stessa che può essere tenuta nella corretta posizione con del nastro adesivo (Y) (fig. 4).
 - Utilizzando un piccolo trapano oppure un punteruolo, tracciare con estrema cura il centro dei vari fori da praticare prima della loro realizzazione (fig.4).
 - Utilizzando una punta carotatrice del diametro minimo di 202 mm (oppure 162 mm), praticare i due fori per l'entrata e l'uscita dell'aria.

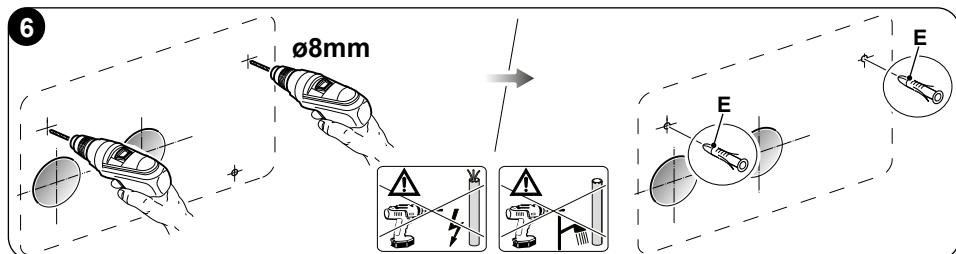


I fori devono essere eseguiti con una leggera inclinazione verso il basso per impedire eventuali ri-entri di acqua dai condotti (fig.5).



La maggior parte del materiale asportato viene espulso verso l'esterno, pertanto occorre cautelarsi che cadendo non colpisca persone e oggetti sottostanti. Per evitare il più possibile la rottura dell'intonaco esterno occorre procedere con molta cautela all'esecuzione della parte finale del foro allentando un po' la pressione esercitata sulla carotatrice.

- Eseguire i fori, precedentemente tracciati, per i tasselli relativi alle staffe di fissaggio (fig. 6).





Eseguire un attento esame delle caratteristiche e della consistenza della parete per l'eventuale scelta di tasselli specifici a particolari situazioni.

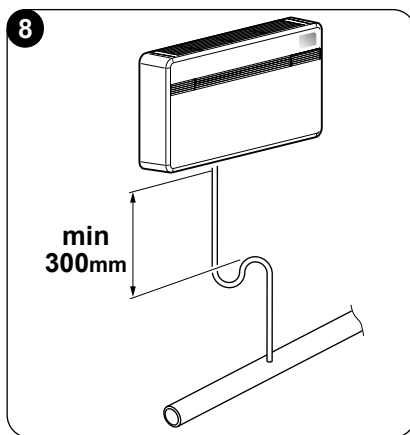
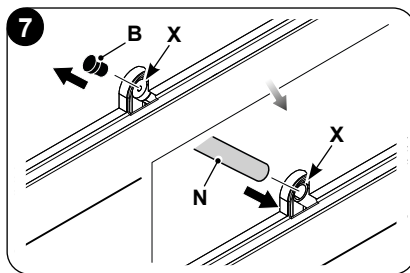


Il costruttore non può essere ritenuto responsabile di eventuali sottovalutazioni della consistenza strutturale dell'ancoraggio predisposto dall'installatore. Invitiamo pertanto a fare la massima attenzione a questa operazione, che, se mal eseguita, può provocare gravissimi danni alle persone ed alle cose.

- Nel caso di apparecchi in pompa di calore per i quali non fosse stato predisposto uno scarico condensa incassato nella parete (vedi paragrafo 2.4.2), è necessario eseguire un foro passante nella posizione indicata sulla dima di foratura per consentire il drenaggio della condensa stessa.

2.4.2 -Predisposizione dello scarico della condensa

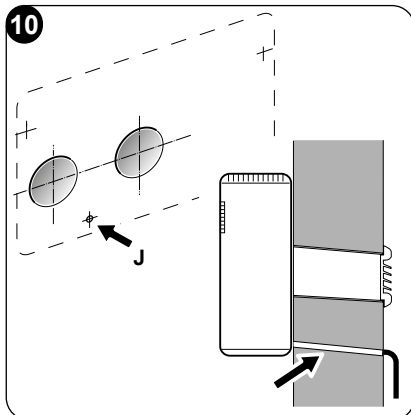
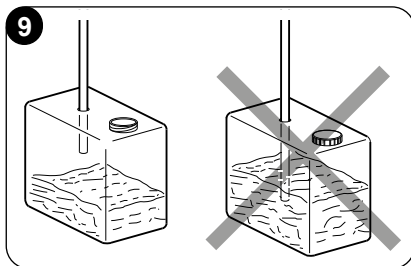
- Per le macchine con pompa di calore, al climatizzatore deve essere collegato il tubo di scarico condensa (N) da innestare nell'apposito bocchettone (X) presente sul retro dell'unità. Prima di innestare il tubo di scarico condensa rimuovere il tappo (B) (fig.7). Un'elettrovalvola garantisce il deflusso della condensa dalla vaschetta interna quando viene raggiunto il livello massimo.
- Per le macchine solo freddo si richiede il collegamento del tubo di scarico della condensa nel caso in cui si preveda il funzionamento con basse temperature esterne (inferiori ai 23°C).
- Il drenaggio avviene per gravità. Per questo motivo è indispensabile che la linea di scarico abbia una pendenza minima in ogni punto di almeno il 3%. Il tubo da utilizzare può essere rigido o flessibile con un diametro interno minimo di 16 mm.



- Nel caso che la linea sfoci in un sistema fognario, occorre eseguire una sifonatura prima dell'immissione del tubo nello scarico principale. Il sifone dovrà trovarsi almeno 300 mm sotto l'imbocco dall'apparecchio (fig.8).



- Se la linea di drenaggio scarica in un recipiente (tanica o altro), evitare che lo stesso recipiente sia ermeticamente chiuso e soprattutto che il tubo di drenaggio resti immerso nell'acqua (vedere fig.9).
- Il foro (J) per il passaggio del tubo della condensa deve sempre avere una pendenza verso l'esterno (vedere fig.10).
La posizione esatta in cui dovrà essere collocato l'imbocco del tubo rispetto alla macchina è definita sulla dima di foratura.



Fate attenzione in questo caso che l'acqua espulsa non determini danni o inconvenienti a cose o a persone. Durante il periodo invernale quest'acqua può provocare formazioni di lastre di ghiaccio all'esterno.



Quando si raccorda lo scarico della condensa, prestare molta attenzione a non schiacciare il tubo in gomma.



In caso di funzionamento invernale con temperature uguali o inferiori a 0° C, per assicurare il drenaggio, occorre accertarsi che il tubo di scarico condensa sia protetto dal gelo. In caso di funzionamento invernale prolungato con temperature inferiori a -5°C, installare il kit opzionale riscaldatore bacinella.

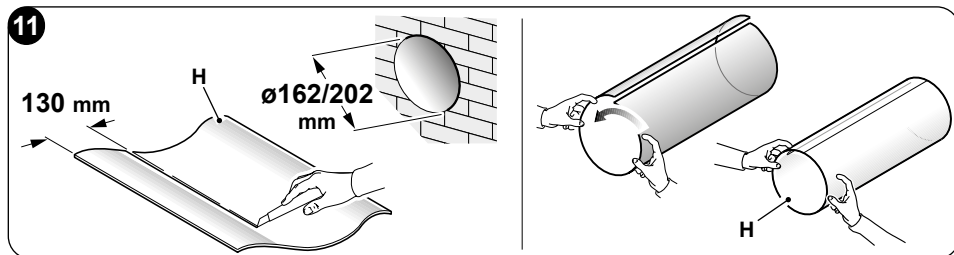
2.4.3 -Montaggio dei condotti dell'aria e delle griglie esterne

- Dopo aver eseguito i fori (con la carotatrice), inserire negli stessi il foglio in plastica (H) in dotazione con il climatizzatore (fig. 11).
Il foglio (H) è predisposto per i fori da 202 mm; per i fori da 162 mm occorre tagliare dal foglio un lembo di 130 mm sul lato lungo (fig. 11).

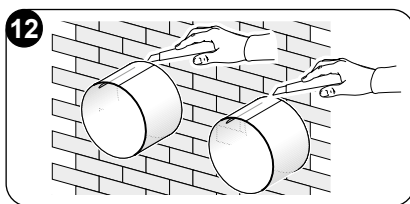


La lunghezza dei fogli deve essere di 65 mm inferiore a quella della parete.



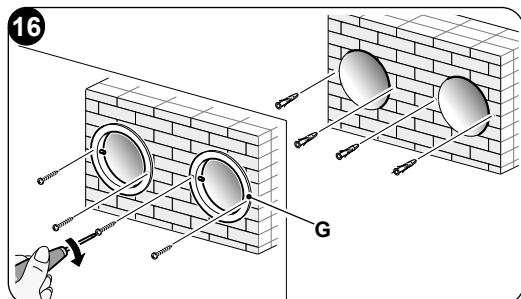
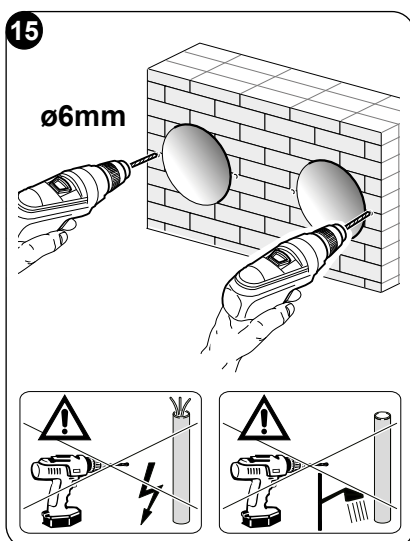
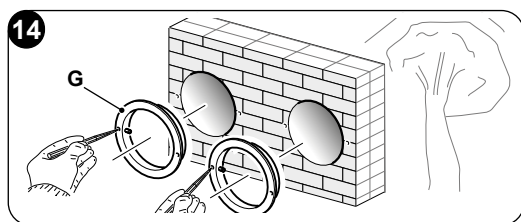
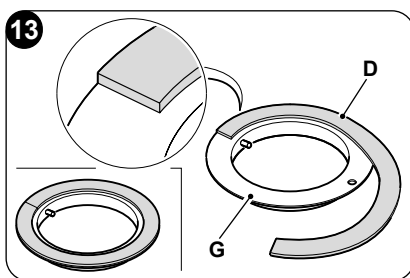


- Arrotolare il foglio (H) e introdurlo nel foro, prestando attenzione alla linea di giunzione **che deve sempre essere posizionata verso l'alto** (fig.11). Per tagliare il tubo (H) è sufficiente utilizzare un normale taglierino (figure 11 - 12).

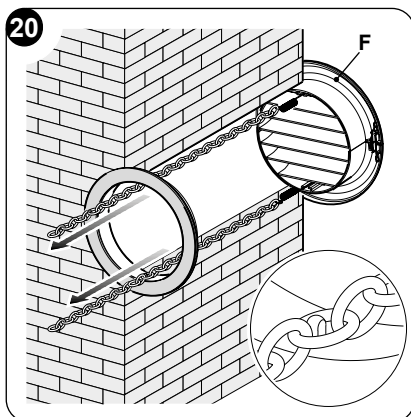
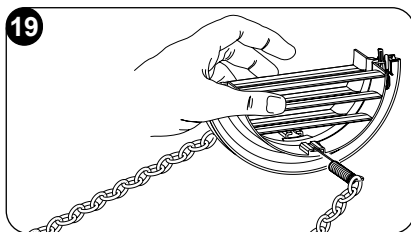
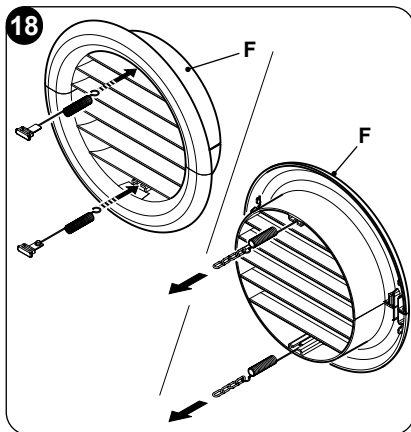
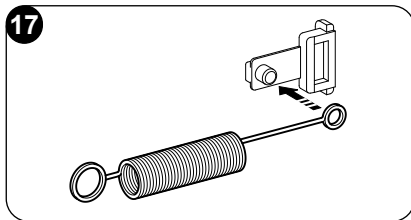


Per il posizionamento delle griglie esterne operare come segue:

- Applicare sulle flange a muro (G) la guarnizione (D) facendole coincidere con il bordo esterno della flangia stessa come indicato in figura 13.
- Fissare le due flange con 2 tasselli diametro 6 mm con i due fori di fissaggio in posizione orizzontale (figure 14 - 15 - 16).



- c. Infilare l'occhiello piccolo, con gambo lungo, della molla sul perno del tappo (su ambedue i componenti) (fig.17).
- d. Infilare i due tappi (con molla) dalla parte anteriore della griglia esterna sulle due sedi della stessa, tirando fino allo scatto (fig.18) quindi attaccare le due catenelle all'occhiello grande della molla.
- e. Impugnare con una mano le due catenelle collegate alla griglia;
- f. Ripiegare su se stesse le griglie esterne impugnandole con la mano libera nella parte di ripiegatura e introducendo le dita all'interno delle singole alette (fig.19).
- g. Introdurre il braccio nel tubo sino a far sporgere completamente la griglia all'esterno.
- h. Lasciare riaprire la griglia facendo attenzione a trattenere le dita all'interno delle alette.
- i. Ruotare la griglia sino a quando le alette sono ben orizzontali e con l'inclinazione rivolta verso il basso.
- l. Tirare la catenella tensionando la molla, quindi agganciare l'anello della catenella al perno della flangia interna passaggio tubi (fig. 20).
- m. Tagliare con un tronchese le maglie delle catenelle in eccesso.



Usare esclusivamente le griglie in dotazione (F), oppure delle griglie che mantengano le medesime caratteristiche.

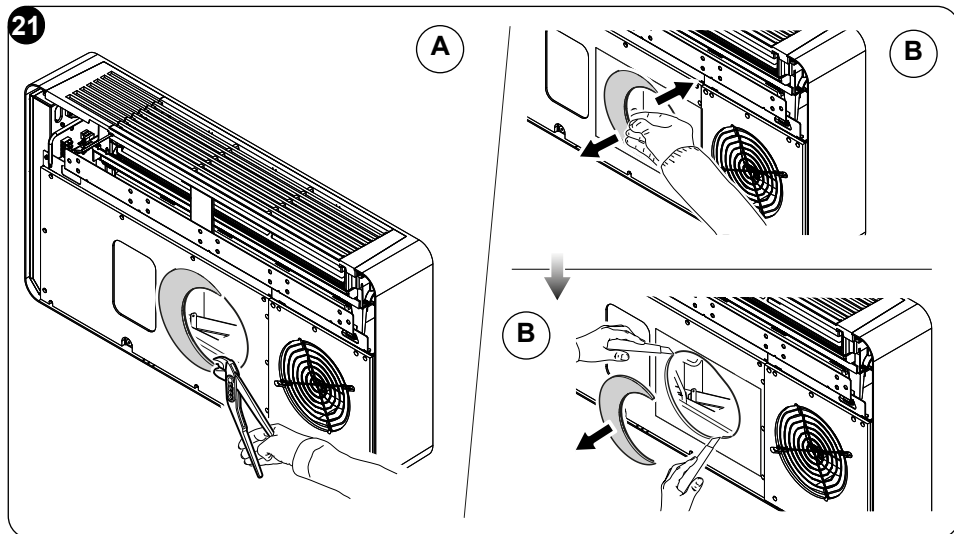


2.4.4 -Predisposizione fori sulla macchina

Nel caso di utilizzo dei tubi da 162 mm l'operazione di asportazione di parte della copertura posteriore non deve essere fatta.

Nel caso di utilizzo fori \varnothing 202 mm operare come segue:

- Con una pinza rompere la pretranciatura della copertura posteriore (fig. 21-A).
- Successivamente ruotare avanti e indietro la parte di copertura da asportare con la mano fino a rompere la parte pretranciata rimanente (fig. 21-B).
- Rifilare con un taglierino l'eventuale isolante in eccesso rimasto all'interno del foro (fig. 21-B).



2.4.5 -Posizionamento dell'apparecchio sulla staffa di ancoraggio

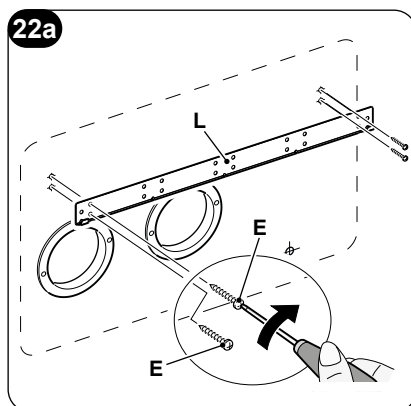
Operando sui due fori precedentemente realizzati (vedere fig. 6), fissare la staffa di supporto (L) alla parete utilizzando le viti dei tasselli (E) fornite a corredo (fig. 22a).

Dopo aver controllato:

che la staffa di fissaggio sia ben ancorata alla parete,

che sia stata approntata (nel caso fossero necessarie) le predisposizioni per l'allacciamento elettrico e per lo scarico condensa,

è possibile agganciare il climatizzatore.

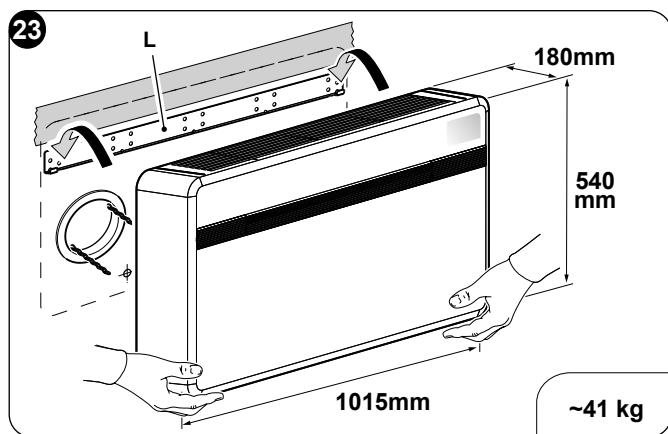
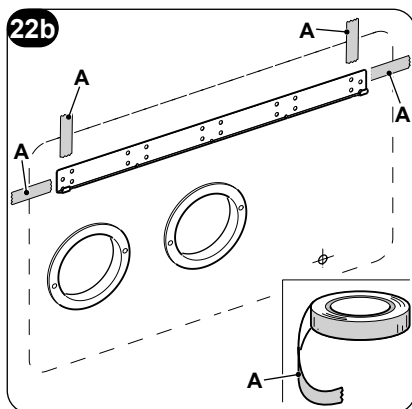


Operare come segue:

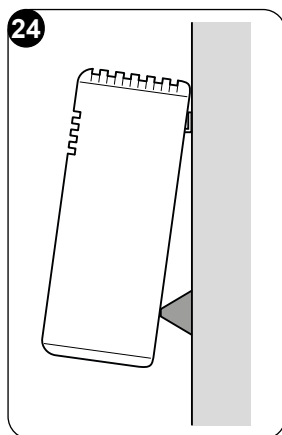
- a. Applicare del nastro adesivo (A) per avere dei riferimenti ai punti di aggancio dell'unità (fig. 22b).

Il nastro potrà essere rimosso una volta agganciata l'unità a parete.

- b. Sollevare il climatizzatore prendendolo ai lati della base inferiore e agganciarlo alla staffa (L) (fig. 23). Per agevolare l'operazione di aggancio inclinare leggermente la parte bassa dell'apparecchio verso se stessi.

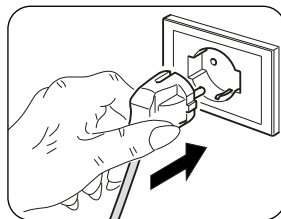


- **Le operazioni di allacciamento elettrico e di fissaggio dello scarico condensa devono essere fatte con l'apparecchio distanziato dalla parete mediante una zappa di legno o altro oggetto analogo (vedi fig. 24).**
- **Al termine del lavoro verificare con cura che non rimangano fessure dietro lo schienale dell'apparecchio (la guarnizione isolante deve aderire bene alla parete) soprattutto nella zona dei condotti di entrata ed uscita dell'aria.**



2.5 - ALLACCIAMENTO ELETTRICO

L'apparecchio è dotato di un cavo di alimentazione con spina (collegamento di tipo Y). Nel caso di utilizzo di una presa di corrente in prossimità dell'apparecchio non occorre fare altro che introdurre la spina.



Prima di collegare il climatizzatore assicurarsi che:

- I valori di tensione e frequenza di alimentazione rispettino quanto specificato sui dati di targa dell'apparecchio.
- La linea di alimentazione sia dotata di un efficace collegamento a terra e sia correttamente dimensionata per il massimo assorbimento del climatizzatore (sezione minima cavi pari a 1,5mm²).
- L'apparecchiatura venga alimentata esclusivamente attraverso una presa compatibile con la spina fornita a corredo.



L'eventuale sostituzione del cavo di alimentazione deve essere effettuata esclusivamente dal servizio di assistenza autorizzato o da personale con qualifica similare.



Sulla rete di alimentazione dell'apparecchio deve essere previsto un adeguato dispositivo di disconnessione onnipolare in conformità alle regole di installazione nazionali. È necessario comunque verificare che l'alimentazione elettrica sia provvista di un efficace messa a terra e di adeguate protezioni contro sovraccarichi e/o cortocircuiti (si raccomanda l'utilizzo di un fusibile ritardato di tipo 16 AT o altri dispositivi con funzioni equivalenti).

È possibile procedere all'allacciamento elettrico mediante un cavo incassato nella parete come in posizione indicata nella dima di installazione (allacciamento consigliato per installazioni dell'apparecchiatura nella parte alta della parete).

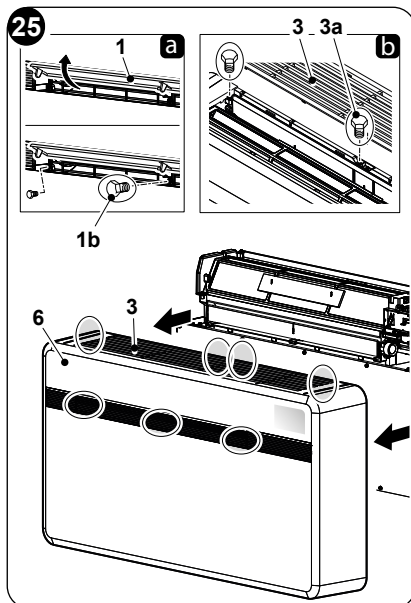


Per prevenire ogni rischio di folgorazione è indispensabile staccare l'interruttore generale prima di effettuare collegamenti elettrici ed ogni operazione di manutenzione sugli apparecchi.

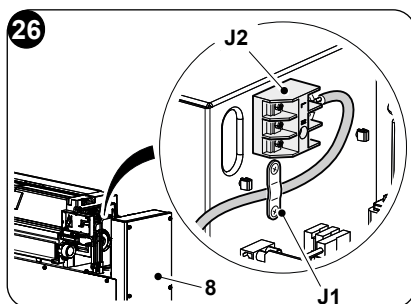


Per sostituire il cavo di alimentazione procedere come segue:

- Ruotare il flap (1) e rimuovere le tre viti (1b) (fig. 25a). Sollevare la griglia di aspirazione aria (3) e rimuovere le quattro viti (3a) (fig. 25b).
- Rimuovere l'estetica (6).
- Svitare il morsetto fermacavo (J1) e le viti di bloccaggio cavi della morsettiera (J2) (fig. 26).
- Sfilare il cavo presente e infilare il nuovo cavo seguendo il medesimo percorso.
- Bloccare i tre poli del cavo nella morsettiera (J2) e stringere le viti.
- Bloccare il cavo con il morsetto (J1).
- Rimontare l'estetica (6) dell'apparecchio.



La suddetta operazione deve essere effettuata da personale specializzato in possesso dei requisiti previsti dalla legge.



2.6 - CONFIGURAZIONI TRAMITE PANNELLO DI CONTROLLO

Per modificare le configurazioni procedere come segue:

- Inserire la spina nella presa di corrente per alimentare il climatizzatore quindi assicurarsi che lo stesso sia in modalità stand-by.
- Tenere premuto il tasto **MODE** per circa 10 secondi fino a che il display visualizza il parametro **PO**.
- Premere i tasti **+ o -** per selezionare il valore parametro da impostare (da **P0 a P4**).
- Tenere premuto il tasto **MODE** per circa 2 secondi fino a che il parametro lampeggia.
- Premere i tasti **+ o -** per selezionare il valore desiderato.
- Premere **MODE** per confermare il valore desiderato.
- Premere il tasto Standby o aspettare circa 20 secondi per uscire dalla procedura di configurazione dei parametri.



2.6.1 -Configurazione dell'elettronica per installazione parete bassa o parete alta

L'unità può essere installata sia nella parte bassa della parete (adiacente al pavimento) che nella parte alta della parete (adiacente al soffitto).

Per ottimizzare la distribuzione dell'aria e del comfort d'ambiente la direzione del flusso d'aria può essere modificata cambiando la posizione del flap uscita aria.



La configurazione parete alta determina in modo riscaldamento una correzione automatica della temperatura ambiente pari a 3°C.



Per una corretta funzionalità, ad ogni modifica della configurazione del flap uscita aria deve corrispondere la relativa modifica della configurazione elettronica.

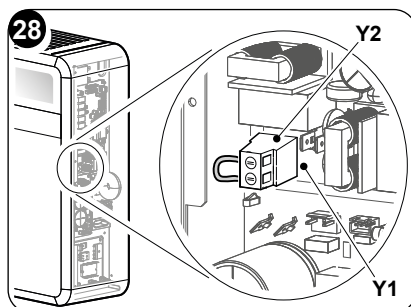
Nella configurazione dell'installazione a parete bassa o alta il display visualizza **PO**.

Per settare la configurazione desiderata eseguire le procedure descritte in precedenza e scegliere tra il parametro **u^P** (per installazione a soffitto) o **do** (per installazione a pavimento).

2.6.2 -Configurazione Energy boost/ System enable



L'ingresso posto sul morsetto (Y2) della scheda principale (Y1) può essere impiegato per attivare le funzioni ENERGY BOOST o SYSTEM ENABLE del climatizzatore (fig. 28).



Nella configurazione del contatto Energy boost o System enable il display visualizza **PI**. Il parametro può avere un valore da -5 a +5.

Con valore **PI = 0**, l'ingresso funziona da **SYSTEM ENABLE**.

Quando il contatto si apre, il climatizzatore è forzato in modalità stand-by.

Quando il contatto si chiude, il condizionatore ripristina il precedente stato di funzionamento.

Con valore **PI ≠ 0**, l'ingresso funziona da **ENERGY BOOST**.

Valori <0 riducono la Tset in cooling, incrementando la potenza della macchina (ad esempio se Tset=24°C e Energy boost = -3°C, la macchina funziona come se la Tset fosse 21°C)



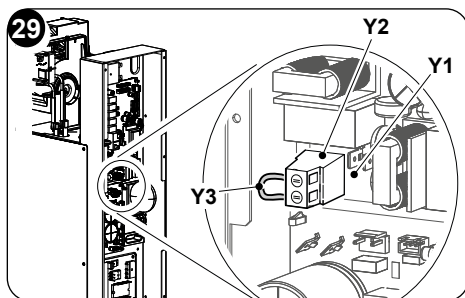
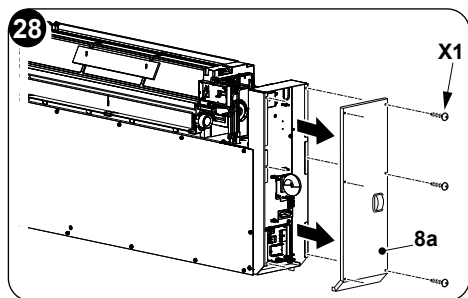
Valori >0 aumentano la T_{set} in heating, incrementando la potenza della macchina (ad esempio se $T_{set}=24^{\circ}\text{C}$ e Energy boost = 3°C , la macchina funziona come se la T_{set} fosse 27°C)

Per configurare l'apparecchio all'attivazione di una delle due funzioni procedere come segue:

- Svitare le viti (3a) e (1b) e rimuovere l'estetica (6) dell'apparecchio (fig. 25).
- Svitare le sei viti di fissaggio (X1).
- Rimuovere il coperchio del quadro elettrico (3a) (fig. 28).
- Dal morsetto a vite (Y2) togliere il ponticello fornito con corredo (Y3) (fig. 29).
- Richiudere il coperchio del quadro elettrico (3a) tramite le sei viti (X1).
- Rimontare la copertura frontale della macchina.

L'ingresso deve essere pilotato da un contatto pulito, privo di potenziale.

 **Non impiegare un cavo più lungo di metri 10.**



2.6.3 -Configurazione Input setting

Nella configurazione del contatto aperto o chiuso il display visualizza **P2**.

Per settare la configurazione desiderata eseguire le procedure descritte in precedenza e scegliere tra il parametro **nc** (contatto chiuso) o **no** (contatto aperto).

2.6.4 -Configurazione unità di misura della temperatura

Nella configurazione dell'unità di misura della temperatura il display visualizza **P3**.

Per settare la configurazione desiderata eseguire le procedure descritte in precedenza e scegliere tra il parametro **_C** (sistema metrico) o **_F** (sistema imperiale).

2.6.5 -Configurazione pompa di calore / solo freddo / solo caldo

Nella configurazione del modo di funzionamento dell'unità il display visualizza **P4**.

Per impostare la macchina in modo che funzioni sia in raffreddamento che in riscaldamento selezionare la configurazione "**HP**" (heat pump).

Per impostare la macchina in modo che funzioni solo in raffreddamento selezionare la configurazione "**CO**" (cooling only).



Per impostare la macchina in modo che funzioni solo in riscaldamento selezionare la configurazione "HO" (heating only).



Solo nel caso di macchina impostata in "CO" è possibile non prevedere lo scarico di condensa della macchina. Assicurarsi in fase di installazione tramite telecomando/display/app che la macchina non abbia l'impostazione della modalità riscaldamento.

3 - USO

3.1 - AVVERTENZE



L'installazione e l'allacciamento elettrico dell'apparecchio devono essere eseguite da personale specializzato in possesso dei requisiti previsti dalla legge. Le istruzioni per l'installazione sono contenute nell'apposito paragrafo del presente manuale.



Nessun oggetto od ostacolo strutturale (arredi, tende, piante, foglie, tapparelle ecc.) dovrà mai ostruire il normale deflusso dell'aria sia dalle griglie interne che da quelle esterne.



- **Non appoggiarsi o peggio sedersi mai sulla scocca del climatizzatore per evitare gravi danni alle parti esterne.**
- **Non muovere manualmente il flap di uscita aria. Per compiere questa operazione utilizzare sempre il telecomando.**
- **In caso di perdite d'acqua dall'apparecchio è necessario spegnerlo immediatamente e togliere l'alimentazione elettrica. Chiamare quindi il centro di assistenza autorizzato più vicino.**
- **Durante il funzionamento in riscaldamento il climatizzatore provvede periodicamente ad eliminare il ghiaccio che si può formare sulla batteria esterna. In questa situazione la macchina continua a funzionare ma non invia aria calda in ambiente. La durata di questa fase può durare da 3 minuti ad un massimo di 10 minuti.**
- **Pulire regolarmente il filtro dell'aria come descritto nell'apposito paragrafo (5.1.2).**



L'apparecchio non deve essere installato in locali dove si sviluppano gas esplosivi o dove vi sono condizioni di umidità e temperatura fuori dai limiti massimi definiti sul manuale di installazione.

3.2 - DESCRIZIONE DELLA CONSOLE DI SEGNALAZIONE

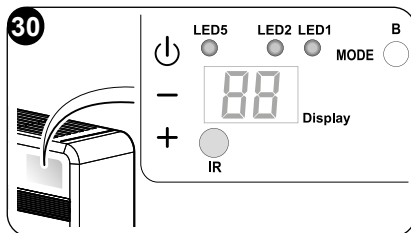
Nella parte alta a destra dell'apparecchio sono presenti dei pulsanti e dei led le cui funzioni sono descritte di seguito.



Pulsanti

Prima di effettuare le seguenti operazioni premere uno dei tasti per abilitare la console.

- + Incremento temperatura desiderata (valore massimo impostabile 30°C/86F).
- Decremento temperatura desiderata. (valore minimo impostabile in modo riscaldamento 16°C/61F, in modo raffreddamento 18°C/64F).



- ⏻ Attivazione/disattivazione (Stand-by) del climatizzatore e selezione velocità di ventilazione.
 - Tocco breve per selezionare la velocità di ventilazione minima, media, massima o automatica.
 - Tocco prolungato per attivazione/disattivazione (Stand-by).

MODE Selezione modo di funzionamento ed impostazione parametri

- Tocco breve (per più di 2 secondi) per selezionare la modalità di funzionamento ventilazione, raffreddamento, riscaldamento
- Tocco prolungato per abilitare la impostazione parametri se in Stand-by

- + e - Da premere contemporaneamente per almeno 5 secondi per abilitare/disabilitare il blocco tastiera

- ⏻ e **MODE** Da premere contemporaneamente ed in modo prolungato (per almeno 5 secondi) per azzerare la segnalazione filtro sporco

Altro

IR Ricevitore infrarosso

B Segnalatore acustico

CONDIZIONI DI FUNZIONAMENTO	DISPLAY (bianco)	LED2 wifi (verde)	LED1 mode (rosso/blu)	LED5 timer (bianco)
Stand-by	OFF	ON(*)	OFF	OFF
Modo raffreddamento	18÷30°C/64÷86F	ON(*)	BLU	X
Modo riscaldamento	16÷30°C/61÷86F	ON(*)	ROSSO	X
Modo deumidificazione	--	ON(*)	BLU	X
Modo ventilazione	--	ON(*)	OFF	X
Modo automatico	R	ON(*)	X	X
Timer abilitato	X	ON(*)	X	ON

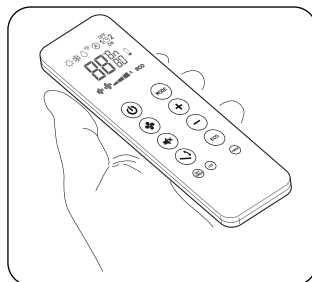


CONDIZIONI DI FUNZIONAMENTO	DISPLAY (bianco)	LED2 wifi (verde)	LED1 mode (rosso/blu)	LED5 timer (bianco)
Parametro configurazione parete alta o parete bassa	PO	OFF	OFF	OFF
Installazione a soffitto	UP	OFF	OFF	OFF
Installazione a pavimento	DO	OFF	OFF	OFF
Input setting	P2	OFF	OFF	OFF
Apertura contatto Energy Boost/ System Enable	nc	OFF	OFF	OFF
Chiusura contatto Energy Boost/ System Enable	no	OFF	OFF	OFF
Input setting	AP	Lampeggio	OFF	OFF
Filtro sporco	F1	X	X	X
ON (*) = Connesso				

3.3 - USO DEL TELECOMANDO

Il telecomando fornito a corredo del climatizzatore è lo strumento che Vi permette di utilizzare l'apparecchiatura nel modo più comodo. È uno strumento da maneggiare con cura ed in particolare:

- Evitare di bagnarlo (non va pulito con acqua o lasciato alle intemperie).
- Evitare che cada per terra o urti violentemente.
- Evitare l'esposizione diretta ai raggi solari.



- **Il telecomando funziona con la tecnologia all'infrarosso.**
- **Durante l'uso non interporre ostacoli fra il telecomando e il condizionatore.**
- **Nel caso in cui nell'ambiente vengano utilizzati altri apparecchi dotati di telecomando (TV, gruppi stereo, ecc...), si potrebbero verificare delle interferenze con conseguente perdita del segnale inviato.**
- **Lampade elettroniche e fluorescenti possono interferire nelle trasmissioni tra telecomando e condizionatore.**
- **Estrarre le batterie di alimentazione nel caso di inutilizzo prolungato del telecomando.**



- **Il display del telecomando si disattiva dopo alcuni secondi di non utilizzo, per riattivarlo premere qualsiasi tasto.**

3.3.1 -Inserimento delle batterie (fig. 31)

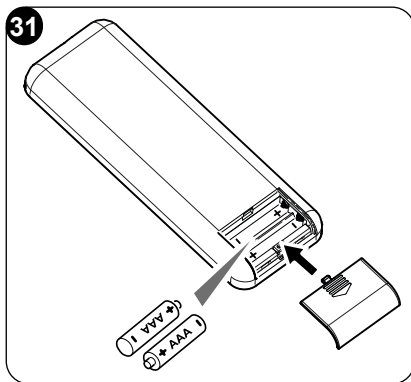
Per inserire correttamente le batterie:

- a. Sfilare lo sportello del vano batterie.
- b. Inserire le batterie nell'apposito vano, facendo attenzione alla polarità indicata.



Rispettare scrupolosamente le polarità indicate sul fondo del vano batterie.

- c. Richiudere correttamente lo sportello.



3.3.2 -Sostituzione delle batterie

Le batterie vanno sostituite quando il display del telecomando non appare più nitido o quando lo stesso non cambia più le impostazioni del climatizzatore.



Utilizzare sempre batterie nuove e sostituirle entrambe. L'utilizzo di batterie vecchie o di tipo diverso potrebbe generare un malfunzionamento del telecomando.

Il telecomando utilizza due batterie alcaline a secco da 1,5V (tipo AAA.LR03) (fig. 31). Dopo la sostituzione delle batterie, regolare l'orologio del telecomando.



Una volta scariche, le batterie vanno sostituite entrambe ed eliminate negli appositi centri di raccolta o come previsto dalle normative locali.

- Se non si utilizza il telecomando per alcune settimane o anche più, togliere le batterie.

Eventuali perdite delle batterie potrebbero danneggiare il telecomando.

- La vita media delle batterie, con un normale utilizzo, è di circa sei mesi. Sostituire le batterie quando non si avverte più il "beep" di ricezione del comando dall'unità interna, oppure se l'indicatore di trasmissione sul telecomando non si accende.



Non ricaricare o smontare le batterie. Non gettate le batterie nel fuoco. Possono bruciare o esplodere.



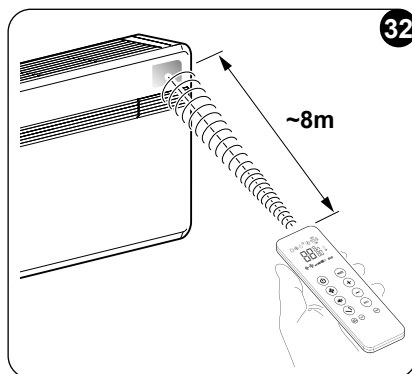
Se il liquido delle batterie cade sulla pelle o sui vestiti, lavare con cura con acqua pulita. Non utilizzare il telecomando con batterie che hanno avuto perdite. I prodotti chimici contenuti nelle batterie possono provocare bruciateure od altri rischi per la salute.



3.3.3 -Posizione del telecomando

- Tenere il telecomando in una posizione dalla quale il segnale può raggiungere il ricevitore dell'apparecchio (distanza massima circa 8 metri - con le batterie cariche) (fig. 32).

La presenza di ostacoli (mobili, tende, pareti, ecc.) tra il telecomando e l'apparecchio riduce la portata del telecomando.



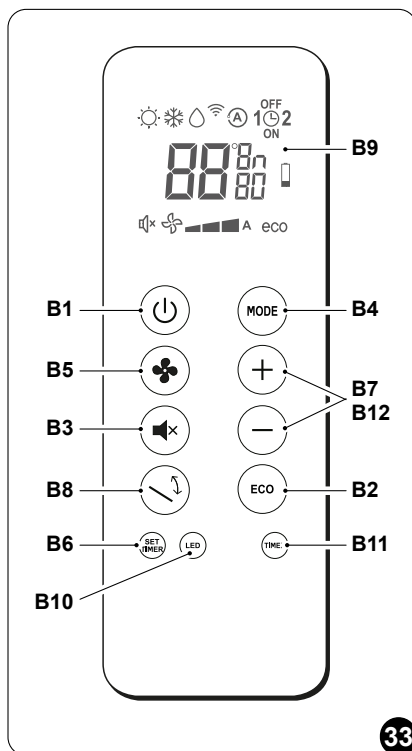
32

3.4 - DESCRIZIONE DEL TELECOMANDO

Il telecomando è l'interfaccia tra utente e climatizzatore ed è quindi molto importante imparare a conoscere ogni funzione, l'uso dei vari comandi e i simboli visualizzati.

3.4.1 -Descrizione dei tasti del telecomando (Fig. 33)

- B1** Attivazione/disattivazione (Stand-by) dell'unità
- B2** Tasto modalità **ECONOMY/ECO**
- B3** Tasto modalità **SILENT**
- B4** Selezione modalità di funzionamento: raffreddamento > riscaldamento > ventilazione > deumidificazione > automatico
- B5** Incremento/diminuzione velocità ventilatore
- B6** impostazione orologio/programmazione
- B7** Incremento/Decremento temperatura desiderata/orologio/programmazione
- B8** Attivazione/disattivazione funzione oscillazione del flap di uscita aria
- B9** Display
- B10** Attivazione/disattivazione accensione display bordo macchina
- B11** Attivazione/disattivazione programmi
- B12** Selezione unità di temperatura desiderata °C / °F premendo contemporaneamente i tasti **B7**

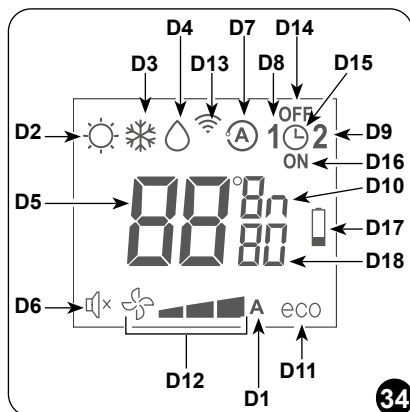


33



3.4.2 -Descrizione del display del telecomando (Fig. 34)

- D1** Indicazione della velocità del ventilatore o della sua modalità di funzionamento automatica (AUTO)
- D2** Modalità riscaldamento
- D3** Modalità raffreddamento
- D4** Modalità deumidificazione
- D5** Temperatura desiderata/orologio/programmazione
- D6** Funzione notturna (SILENT)
- D7** Funzione automatica
- D8** Programma 1
- D9** Programma 2
- D10** Indicatore temperatura/orologio
- D11** Funzione ECO abilitata
- D12** Velocità di ventilazione minima - media - massima
- D13** Trasmissione del comando in corso
- D14** Impostazione tempo spegnimento programma
- D15** Impostazione orologio/programma
- D16** Impostazione tempo accensione programma
- D17** Segnalazione batteria scarica
- D18** Timer minuti



3.5 - DESCRIZIONE DELLE FUNZIONI DEL CLIMATIZZATORE

3.5.1 -Accensione generale e gestione del funzionamento

- Il telecomando rende possibile la gestione dell'impianto. Per trasmettere i comandi verso il climatizzatore occorre rivolgere la parte anteriore del telecomando verso la console dell'apparecchio. La ricezione del comando emesso viene confermata dall'emissione di un segnale acustico.
- La distanza massima dalla quale può avvenire la ricezione dei comandi corrisponde ad 8 metri circa (con le batterie cariche).

3.5.2 -Tasto ECO

- Premendo il tasto **B2** sul telecomando si attiva la funzione di risparmio energetico ottimizzando automaticamente le funzionalità della macchina sul display si visualizza il simbolo **D11**.

3.5.3 -Accensione/Spegnimento dell'apparecchio

- Premere il pulsante **B1** sul telecomando per attivare o disattivare (stand-by) il climatizzatore. Il sistema di controllo dell'unità è dotato di memoria, per cui tutte le impostazioni non andranno perse allo spegnimento dell'apparecchio stesso.





In caso di prolungato arresto dell'apparecchio, questo deve essere disattivato scollegando l'interruttore generale, o togliendo la spina dalla presa di corrente.

3.5.4 -Funzionamento in modalità “Raffreddamento”

- Usando questa modalità l'apparecchio deumidifica e raffredda l'ambiente.
- Per attivare questa modalità premere più volte il tasto **B4** sul telecomando fino a quando sul display dello stesso si visualizza il simbolo **D3**.
- In questa modalità di funzionamento è possibile impostare la temperatura desiderata e la velocità del ventilatore.

Dopo tre minuti (come tempo massimo) dall'attivazione di questa modalità di funzionamento il compressore si avvia e l'apparecchio inizia ad erogare aria fredda.

3.5.5 -Funzionamento in sola modalità “Deumidificazione”

- Usando questa modalità l'apparecchio deumidifica l'ambiente.
L'attivazione di questa funzione risulta quindi particolarmente utile nelle mezze stagioni, vale a dire in quelle giornate (come per esempio quelle piovose) nelle quali la temperatura è tutto sommato gradevole, ma l'eccessiva umidità fa avvertire un certo senso di disagio.
- In questa modalità viene ignorata sia l'impostazione della temperatura ambiente che l'impostazione della velocità del ventilatore che risulta corrispondente sempre alla minima.
- Scompare quindi dal display del telecomando e dal pannello di comando ogni indicazione di temperatura e di velocità del ventilatore.
- Per attivare questa modalità premere più volte il tasto **B4** sul telecomando fino a quando sul display dello stesso si visualizza il simbolo **D4** e il simbolo della ventilazione automatica **D1** (ventola più prima tacca).
- Con questa modalità è normale che l'apparecchio funzioni in modo intermittente.

3.5.6 -Funzionamento in sola modalità “Ventilazione”

- Usando questa modalità l'apparecchio non esercita alcuna azione nè sulla temperatura nè sull'umidità dell'aria in ambiente.
- Per attivare questa modalità premere più volte il tasto **B4** sul telecomando fino a quando sul display dello stesso si visualizza il simbolo della ventilazione automatica **D1** (ventola più prima tacca).

3.5.7 -Funzionamento in sola modalità “Benessere” (Automatico)

- In questa modalità, in funzione della temperatura interna del locale ed alla temperatura desiderata impostata, viene regolata automaticamente la temperatura dell'impianto e la velocità della ventola (ad eccezione del funzionamento in modalità “deumidificazione”).



- Per attivare questa modalità premere più volte il tasto **B4** sul telecomando fino a quando sul display si visualizza il simbolo **D7**.

3.5.8 -Funzionamento in modalità “Riscaldamento”

- Usando questa modalità l'apparecchio riscalda l'ambiente. Questa funzione è disponibile solo per i modelli a pompa di calore (HP).
- Per attivare questa modalità premere più volte il tasto **B4** sul telecomando fino a quando sul display dello stesso si visualizza il simbolo **D2**.
- In questa modalità di funzionamento è possibile impostare la temperatura desiderata e la velocità del ventilatore. Dopo tre minuti (come tempo massimo) dall'attivazione di questa modalità di funzionamento il compressore si avvia e l'apparecchio inizia ad erogare calore.



L'apparecchio provvede, periodicamente, ad effettuare uno sbrinamento della batteria. Per tutta la durata di questa fase il climatizzatore non invia aria calda in ambiente pur rimanendo accesi i vari organi interni ad esclusione del ventilatore dell'aria ambiente. Quando le temperature esterne sono basse si potrebbero verificare dei ritardi nel passaggio dalla minima velocità alla media o alla massima dal momento in cui viene inviato il segnale con il telecomando. Analoghi ritardi possono verificarsi sull'attivazione dell'oscillazione del deflettore mobile. Dopo lo spegnimento dell'unità il ventilatore interno resta in funzione ancora per alcuni secondi, trascorsi i quali si arresta e si chiudono entrambi i flap dell'aria.

3.5.9 -Controllo della direzione del flusso d'aria

- Premere il tasto **B8** sul telecomando per attivare/disattivare l'oscillazione continua del deflettore mobile di uscita aria (1).
- Quando l'oscillazione continua è attivata, una ulteriore pressione del tasto **B8** consente di bloccare il deflettore in modo da ottenere la direzione verticale desiderata per il flusso d'aria.



La posizione del deflettore mobile non deve mai essere forzata manualmente.

3.5.10 - Controllo della velocità del ventilatore

- Il controllo della velocità del ventilatore avviene per mezzo del tasto **B5** (sul telecomando).



- Premendo più volte questo tasto la velocità cambia con la seguente sequenza:
Bassa > Media > Alta > Automatica
- Maggiore è la velocità impostata maggiore è la resa dell'apparecchio, ma minore è la sua silenziosità.
- Impostando la velocità **Automatica** il microprocessore di bordo regola la velocità automaticamente, mantenendola tanto più alta quanto è maggiore lo scostamento tra la temperatura in ambiente rilevata e la temperatura impostata.
- La velocità viene ridotta sempre automaticamente mano a mano che la temperatura ambiente s'avvicina a quella impostata.
- In modalità deumidificazione il controllo della velocità non è possibile in quanto l'apparecchio può funzionare esclusivamente alla bassa velocità.

3.5.11 - Tasto SILENT

- Per attivare questa modalità premere il tasto **B3** sul telecomando, sul display si visualizza il simbolo **D6**.
- L'attivazione della funzione **SILENT** permette di ottenere molteplici risultati:
 - aumento graduale della temperatura impostata in raffreddamento
 - diminuzione graduale della temperatura impostata per il riscaldamento (solo modelli HP)
 - riduzione del livello sonoro dell'apparecchio
 - riduzione delle velocità di ventilazione
- Per l'attivazione della funzione **SILENT** occorre prima selezionare la modalità di funzionamento e la temperatura desiderata, quindi attivare la funzione **SILENT** premendo il tasto **B3**.
- La riduzione di rumore comporta un'ottimizzazione di rumore e potenza frigorifera/termica della macchina. Nel caso in cui in alcuni momenti la potenza frigorifera/termica fosse insufficiente, disattivare la funzione **SILENT**.

3.5.12 - Impostazione del timer

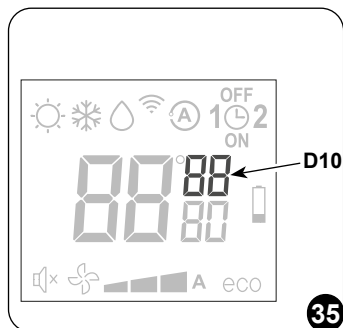
- La logica dell'apparecchio mette a disposizione dell'Utente la possibilità di fruire di due distinti programmi del timer (vedere paragrafo 3.5.14), grazie ai quali l'apparecchio può essere disattivato ed attivato (o viceversa) in orari a piacere (per esempio si può attivarlo poco prima dell'orario di rientro previsto in modo da trovare nell'abitazione una temperatura già gradevole).
- Se si desidera usufruire di queste funzioni occorre innanzitutto eseguire l'impostazione dell'orario esatto (vedere paragrafo 3.5.13) e successivamente impostare il timer agli orari desiderati.



3.5.13 - Impostazione dell'orologio e del timer

Per impostare l'ora operare con il telecomando come segue (fig.35):

- Premere il tasto **B6** (SETTIMER) fino a quando sul display si visualizza l'indicazione delle ore **h** (D10)
- Con i tasti **B7** (+ e -) impostare l'ora.
- Premere il tasto **B6** fino a quando sul display si visualizza l'indicazione dei minuti **m** (D10).
- Con i tasti **B7** (+ e -) impostare i minuti.
- Premere il tasto **B6** per memorizzare l'ora e proseguire nella programmazione del timer.

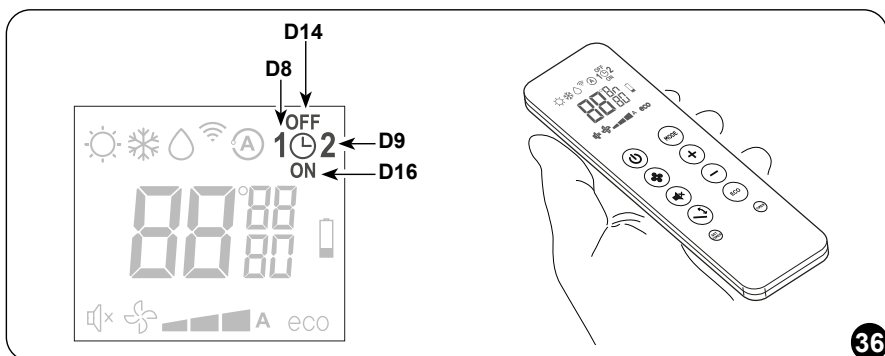


3.5.14 - Impostazione degli orari timer (PROGR. 1 e PROGR. 2)

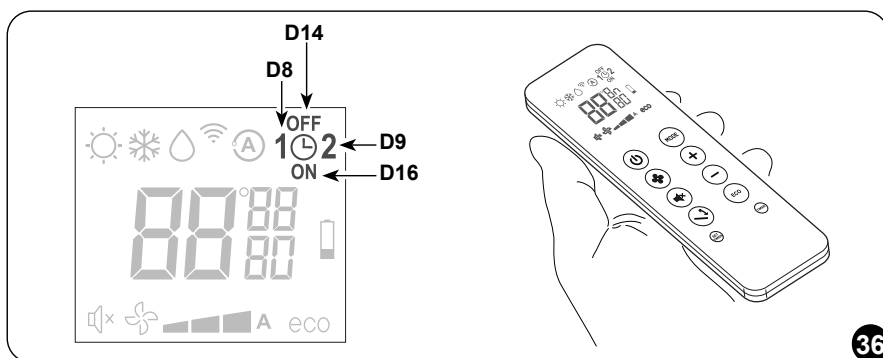
È possibile impostare uno o entrambi i programmi timer.

Per impostare gli orari di attivazione e di disattivazione dell'apparecchio nei due programmi utilizzare il telecomando e operare come segue (fig.36):

- Premere una o più volte il tasto **B6** (SET TIMER) fino a quando sul display si visualizza il simbolo **1** (D8) (Orario di attivazione del 1° programma) e il simbolo **ON** (D16).
- Con i tasti **B7** (+ e -) aumentare o diminuire l'ora in cui si desidera che il climatizzatore si attivi.
La variazione dell'ora impostabile con i tasti **B7** (+ e -) è di 30 minuti.
- Premere una seconda volta il tasto **B6** (SET TIMER); sul display si visualizza il simbolo **1** (D8) (Orario di disattivazione del 1° programma) e il simbolo **OFF** (D14).
- Con i tasti **B7** (+ e -) aumentare o diminuire l'ora in cui si desidera che il climatizzatore si spenga. La variazione dell'ora impostabile con i tasti **B7** (+ e -) è di 30 minuti.



- e. Premere di nuovo il tasto **B6** (SET TIMER); sul display si visualizza il simbolo **2** (D9) (Orario di attivazione del 2° programma) e il simbolo **ON** (D16).
- f. Con i tasti **B7** (+ e -) aumentare o diminuire l'ora in cui si desidera che il climatizzatore si attivi.
La variazione dell'ora impostabile con i tasti **B7** (+ e -) è di 30 minuti.
- g. Premere di nuovo il tasto **B6** (SET TIMER); sul display si visualizza il simbolo **2** (D9) (Orario di disattivazione del 2° programma) e il simbolo **OFF** (D14).
- h. Con i tasti **B7** (+ e -) aumentare o diminuire l'ora in cui si desidera che il climatizzatore si spenga. La variazione dell'ora impostabile con i tasti **B7** (+ e -) è di 30 minuti.
- i. Per tornare alla modalità di funzionamento normale premere una o più volte il tasto **B6** (SET TIMER) fino a quando sul display si spengono tutti i simboli riferiti a questa impostazione.



3.5.15- Attivazione e disattivazione del timer

Una volta impostati, i programmi del timer possono essere attivati o meno a seconda delle necessità contingenti. L'attivazione può riguardare uno dei due programmi o entrambi. In particolare, ogni volta che si preme il pulsante **B11** (Attivazione dei programmi) la situazione cambia come segue:

- Attivazione del solo 1° Programma.
- Attivazione del solo 2° Programma.
- Attivazione del 1° e del 2° Programma.
- Disattivazione di entrambi i programmi.

3.5.16- Reset di tutte le funzioni del telecomando

Sostituendo le batterie o rimuovendole anche per pochi istanti, vengono azzerate tutte le impostazioni del telecomando. Così facendo si annullano tutte le impostazioni orarie del timer salvate nel telecomando ed il telecomando ripristina tutte le impostazioni di fabbrica.



3.5.17 - Gestione dell'apparecchio in caso di non disponibilità del telecomando

In caso di smarrimento del telecomando, esaurimento delle batterie o malfunzionamento dello stesso, il climatizzatore può essere fatto funzionare dai tasti bordo macchina.

3.6 - CONSIGLI PER IL RISPARMIO ENERGETICO

Di seguito alcuni semplici consigli per ridurre i consumi:

- Mantenere sempre e costantemente puliti i filtri (vedi capitolo manutenzione e pulizia).
- Mantenere chiuse le porte e le finestre dei locali da climatizzare.
- Evitare che i raggi solari penetrino liberamente nell'ambiente (si consiglia l'utilizzo di tende o abbassare tapparelle o chiudere le persiane).
- Non ostruire le via di flusso dell'aria (in entrata ed in uscita) delle unità; ciò, oltre ad ottenere una resa dell'impianto non ottimale, pregiudica anche il suo corretto funzionamento e la possibilità di guasti irreparabili alle unità.

4 - FUNZIONI E ACCESSORI

4.1 - WIFI

L'unità è predisposta per la connessione tramite app. Per maggiori informazioni riguardanti l'utilizzo dell'app consultare il [Manuale Wi-Fi](#).

4.1.1 -Connessione apparecchio

- Connettere l'apparecchio alla presa di alimentazione e mettere il condizionatore in stand-by.
- Dal telecomando, premere 6 volte il tasto **B10**.
- L'unità emette un beep e il display visualizza **AP**.

4.1.2 -Installazione app

- Aprire rispettivamente "App Store" o "Google Play".
- Cercare l'applicazione "OS Home" o scansionare il codice QR.

iOS



Android



- Scaricare l'applicazione.



L'APP è soggetta ad aggiornamenti senza preavviso. Verificare la compatibilità con il sistema operativo del dispositivo prima di installarlo sullo stesso.





Si prega di tenere aggiornata l'APP con l'ultima versione. Non si assumono responsabilità per problemi causati dalla linea internet, dal router Wi-Fi e da dispositivi smart. Contattare il fornitore originale per ricevere assistenza.

4.1.3 -Registrazione app



Accertarsi che il router Wi-Fi sia connesso ad internet prima di procedere con la registrazione dell'utente e con la configurazione della rete.

- a. Assicurarci che il dispositivo sia connesso ad un router Wi-Fi.
- b. Cliccare su "Creare un nuovo Account".
- c. Inserire la propria E-mail e poi cliccare su "ottieni codice di verifica".
- d. Inserire il codice di verifica che viene inviato alla mail scritta in precedenza; se entro qualche minuto non arriva nessun codice premere su "Invia nuovamente codice di verifica" e attendere.



Nel caso in cui non arriva la mail con il codice, controllare nella propria casella di posta elettronica nella cartella "Spam".

- e. Impostare la password.

Se si possiede già un account procedere come descritto:

- a. Cliccare su "Effettua il Login".
- b. Inserire la propria E-mail e password.
- c. Cliccare su "Accedi".

4.1.4 -Utilizzo app

Per aggiungere il dispositivo desiderato procedere come descritto:

- a. Cliccare su "**Aggiungi dispositivo**" o "+" in alto a destra.
- b. Selezionare l'apparecchio UNICO EVO EVAN tramite la categoria presente nella lista.
- c. Assicurarci che il dispositivo sia connesso alla rete Wi-Fi che si vuole utilizzare.



Se un'altra rete Wi-Fi disturba il processo di configurazione, è necessario rimuoverla dal vostro dispositivo.

- d. Collegare il cavo di alimentazione dell'apparecchio alla presa elettrica; quindi attivare la funzione "**Wi-Fi**" come descritto precedentemente.
- e. Se l'indicatore della funzione "**Wi-Fi**" lampeggia sull'apparecchio premere "**confirm indicator rapidly blink**".



- f. Inserire la password della rete Wi-Fi che si sta utilizzando, quindi premere su **"Next"** per collegare il dispositivo.
- g. Attendere la connessione all'apparecchio.



Se la connessione fallisce, controllare che nel nome della rete Wi-Fi e nella Password sono presenti solo numeri e lettere (niente simboli speciali); riprovare ad eseguire i punti "d", "e" e "f".

- h. Quando l'apparecchio è connesso è possibile rinominarlo e selezionare la stanza in cui si trova.

4.2 - MODBUS RTU RS485

La porta di comunicazione permette al condizionatore di eseguire le seguenti funzioni:

- Inviare comandi al condizionatore, esattamente come il telecomando.
- Inviare al condizionatore un'altra temperatura della stanza, letta da un termostato a muro.
- Leggere lo stato di lavoro del condizionatore e configurarlo.
- De-buggare il comportamento della macchina.
- Comandare manualmente il ventilatore e tutti i carichi della macchina.

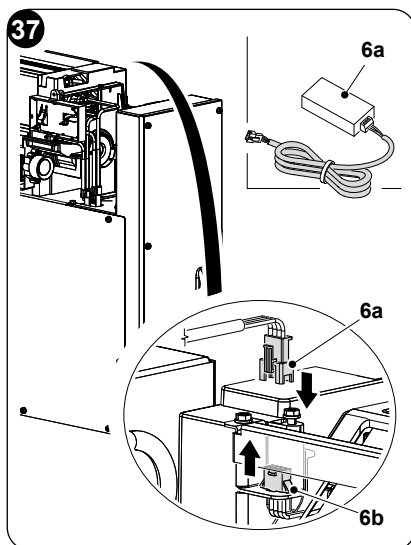


In alternativa all'utilizzo del connettore è possibile utilizzare direttamente il cavo nero (segnale A) e blu (segnale B).

4.2.1 -Connessione MODBUS RTU RS485

Per connettere l'apparecchio al MODBUS RTU RS485 procedere come descritto:

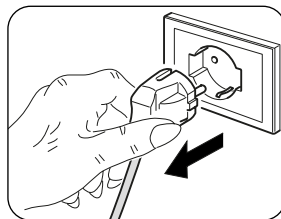
- a. Rimuovere l'estetica (6) dell'apparecchio.
- b. Connettere il cavo MODBUS (6a) al connettore (6b).
- c. Connettere il cavo MODBUS (6a) al cavo USB.
- d. Connettere il cavo USB ad un PC.
- e. Rimontare l'estetica (6) dell'apparecchio.



5 - PULIZIA E MANUTENZIONE



Prima di procedere ad un qualsiasi intervento di manutenzione e pulizia accertarsi sempre di aver spento l'impianto, con l'utilizzo del telecomando, e di aver staccato la spina di alimentazione dalla presa dell'impianto (o di aver posizionato su "0" OFF il sezionatore generale a monte).



Non toccare le parti in metallo dell'unità quando si tolgono i filtri dell'aria. Sono molto affilate. Rischio di tagli o ferite.

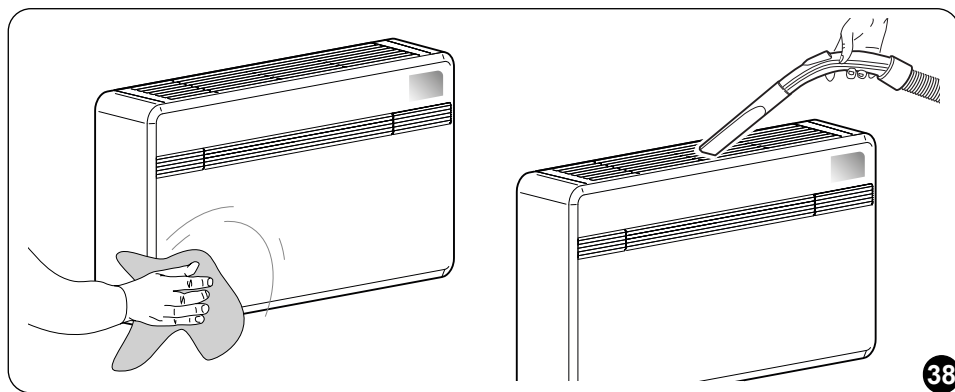
5.1 - PULIZIA

5.1.1 -Pulizia dell'apparecchio e del telecomando

Utilizzare un panno asciutto per pulire l'apparecchio e il telecomando (fig. 38).

È possibile utilizzare un panno inumidito con acqua fredda per pulire l'apparecchio se questo è molto sporco.

Aspirare tra le griglie di ingresso e mandata aria (fig. 38).



Non utilizzare un panno trattato chimicamente o antistatico per pulire l'apparecchio. Non utilizzare, benzina, solvente, pasta per lucidare, o solventi simili.

Questi prodotti potrebbero provocare la rottura o la deformazione della superficie in plastica.

5.1.2 -Pulizia del filtro dell'aria

Per garantire un'efficace filtrazione dell'aria interna ed un buon funzionamento del climatizzatore è indispensabile pulire periodicamente il filtro dell'aria.

Il filtro dell'aria si trova nella parte superiore dell'apparecchio.



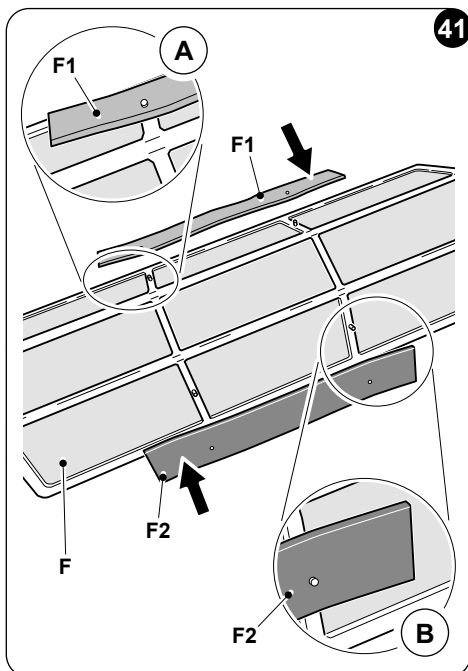
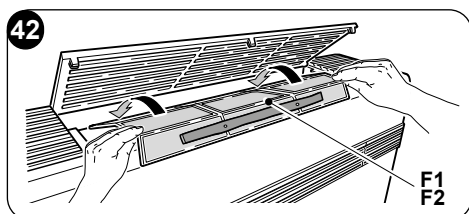
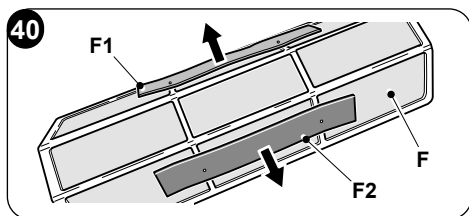
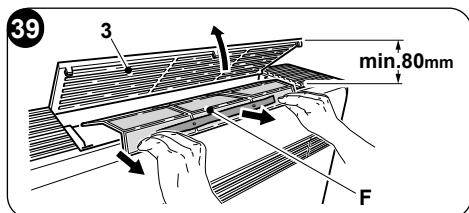
Estrazione filtro:

- a. Scollegare elettricamente l'apparecchio.
- b. Spegner e l'unità e attendere la chiusura del flap di aspirazione.
- c. Sollevare manualmente la griglia di aspirazione aria (3) (fig. 39).
- d. Sollevare la parte frontale del filtro (F) e tirarlo leggermente verso di se (fig. 39).
- e. Staccare dal gruppo filtro (F) i due filtri supplementari (fig. 40):
(filtro purificatore colore verde rif. F1 - filtro carboni attivi colore nero rif. F2).
- f. Lavare e asciugare perfettamente tutti i filtri.

Rimontaggio del filtro:

- g. Inserire il filtro a carboni attivi (colore nero) (rif. F2) sui perni presenti sulla parte anteriore del filtro (F) (fig.41b).
- h. Inserire il filtro purificatore (colore verde) (rif. F1) sui perni presenti sulla parte anteriore del filtro (F) (fig. 41b).
- i. Rimontare il gruppo filtri (F1-F2) inserendo all'interno della griglia il lembo posteriore (fig. 42).
- l. Richiudere manualmente la griglia di aspirazione aria (3).

Per cancellare la segnalazione **filtro sporco**, dopo aver connesso il climatizzatore alla tensione di rete, premere contemporaneamente, per almeno 5 secondi, i tasti **Stand-by** e **MODE** presenti sul pannello comandi (Fig.30). In questo modo viene cancellata la segnalazione filtro sporco e viene azzerato il relativo conteggio.



5.2 - MANUTENZIONE

Se si prevede di non utilizzare l'apparecchiatura per un lungo periodo, eseguire quanto segue:

- a. Arrestare il condizionatore e scollegare l'alimentazione.
- b. Togliere le batterie dal telecomando.



Non cercare di riparare l'apparecchiatura da soli.

5.2.1 -Manutenzione periodica

Il climatizzatore è stato studiato in modo che le operazioni di manutenzione ordinaria siano ridotte al minimo.

In effetti esse si riducono alle sole operazioni di pulizia di seguito delineate:

- La pulizia o il lavaggio del filtro dell'aria ambiente ogni 2 settimane o ogni qualvolta si illumina il relativo led di segnalazione di colore rosso (operazione eseguibile dall'utente, vedi manuale uso).
- La pulizia della batteria condensante e la pulizia del sistema di gestione della condensa.

Tali operazioni devono essere eseguite da personale tecnico competente periodicamente e con una frequenza che dipende dal luogo di installazione e dall'intensità di utilizzo. A seconda della quantità di sporco ci si può limitare alla pulizia a secco (soffiando con un compressore batteria e bacinella e pulendo con una spazzola morbida le alette facendo attenzione a non deformarle) o effettuare una pulizia più approfondita con anche un lavaggio con detergenti dedicati.

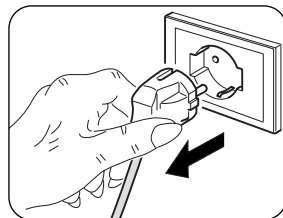
5.2.2 -Evacuazione dell'acqua di condensa in caso di emergenza

Se si dovessero verificare delle anomalie al sistema di smaltimento dell'acqua di condensa il climatizzatore si arresta e segnala il codice di allarme 20 sul display del pannello frontale della macchina.

Per far funzionare temporaneamente l'apparecchio in attesa dell'arrivo del centro di assistenza è possibile drenare l'acqua contenuta tramite semplici operazioni descritte di seguito.

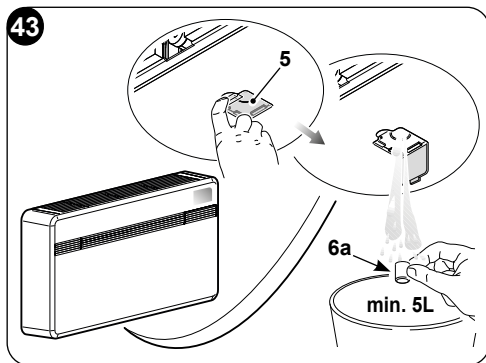


Prima di procedere accertarsi sempre di aver spento l'impianto, con l'utilizzo del telecomando, e di aver staccato la spina di alimentazione dalla presa dell'impianto (o di aver posizionato su "0" OFF il sezionatore generale a monte).



Aprire lo sportello (5) al di sotto dell'unità.

- a. Togliere il tappo (6a) avendo cura di mettere prima in posizione un contenitore di buona capienza (almeno cinque litri) per raccogliere l'acqua (fig. 43).
- b. Una volta rimosso il guasto, il centro assistenza provvederà a richiudere il condotto di evacuazione.



5.3 - DIAGNOSI, ALLARMI E INCONVENIENTI

5.3.1 -Diagnosi degli inconvenienti

Per l'Utente è importantissimo saper distinguere eventuali inconvenienti o anomalie funzionali rispetto a comportamenti dell'apparecchio previsti nel suo normale funzionamento. Gli inconvenienti più comuni, inoltre, possono essere facilmente risolti tramite semplici operazioni dall'Utente stesso (vedere paragrafo 5.3.4 - Anomalie e rimedi).



Per tutte le altre segnalazioni (vedere paragrafo: 5.3.3) è necessario contattare sempre il servizio di assistenza tecnica"



Ogni tentativo di riparazione eseguito da personale non autorizzato fa decadere immediatamente ogni forma di garanzia.

5.3.2 -Aspetti funzionali da non interpretare come inconvenienti

Durante il normale funzionamento è possibile che si verifichi quanto segue:

- a. **Il compressore non si riavvia prima che sia trascorso un certo periodo (tre minuti circa dal precedente arresto).**
 - Nella logica di funzionamento dell'apparecchio è stato previsto un ritardo tra un arresto del compressore ed un suo successivo riavviamento, in modo da proteggere il compressore stesso da attivazioni troppo frequenti.
- b. **Durante il funzionamento in riscaldamento degli apparecchi a pompa di calore l'erogazione aria calda può avvenire qualche minuto dopo l'attivazione del compressore.**
 - Se il ventilatore s'avviasse contemporaneamente al compressore, nei primi minuti di funzionamento sarebbe immessa in ambiente aria eccessivamente fredda (che potrebbe arrecare disturbo agli occupanti) in quanto l'apparecchio non è ancora andato a regime.



5.3.3 -Allarmi console

Se uno degli allarmi persiste per più di tre minuti, contattare un centro di assistenza Olimpia.

Codice errore su display	Descrizione allarme
1	Guasto sonda temperatura aria esterna
2	Guasto sonda temperatura batteria esterna
3	Guasto sonda temperatura di mandata
4	Protezione alta temperatura scheda di potenza
5	Problema comunicazione schede logica interna e esterna
6	Il compressore ha una partenza anormale (perdita della fase, rotazione inversa)
7	Perdita velocità rotazione compressore
8	Guasto scheda di potenza
9	Anomalia corrente
10	Temperatura batteria esterna troppo alta (in heating)
11	Anormale zero-crossing motore ventilatore interno
12	Guasto EEprom logica esterna
13	Protezione temperatura di mandata troppo alta
14	Guasto sensore temperatura ambiente interno
15	Guasto sensore batteria interna
16	Protezione temperatura batteria interna troppo bassa (in cooling)
17	Protezione temperatura batteria interna troppo alta (in heating)
18	Errore velocità feedback motore ventilatore esterno
19	Errore velocità feedback motore ventilatore interno
20	Allarme livello acqua
21	Guasto EEprom logica interna
22	Corrente compressore non idonea
24	Temperatura ambiente esterno troppo alta per lavorare in heating
25	Temperatura ambiente interno troppo bassa per lavorare in cooling
26	Guasto comunicazione tra scheda logica interna e driver
27	Sovratensione bus scheda driver
28	Sottotensione bus scheda driver
30	Protezione corrente al compressore
31	Protezione tensione AC troppo alta o troppo bassa scheda esterna
32	Protezione corrente AC scheda esterna
33	Protezione tensione DC bus troppo alta o troppo bassa
34	Guasto comunicazione scheda driver e display



5.3.4 -Anomalie e rimedi

Malfunzionamento	Causa	Cosa occorre fare ?
L'apparecchio non si avvia	Interruzione di corrente.	Attendere che venga ripristinata la corrente.
	L'unità si è scollegata dalla corrente.	Verificare che la spina sia inserita nella presa a muro.
	Il fusibile è interrotto o è scattato il magnetotermico..	Sostituire il fusibile o ripristinare il magnetotermico.
	Le batterie del telecomando possono essere esaurite.	Sostituire le batterie.
	L'ora impostata con il timer può non essere corretta.	Attendere o annullare l'impostazione del timer.
L'apparecchio non raffredda/non riscalda più' a sufficienza	Errata impostazione della temperatura.	Impostare la temperatura in modo corretto. Per la procedura consultare il capitolo "Utilizzo del telecomando".
	Il filtro dell'aria è sporco.	Pulire il filtro dell'aria.
	Le porte o le finestre sono aperte.	Chiudere le porte o le finestre.
	Le prese di ingresso o uscita aria delle unità interna o esterna sono bloccate.	Togliere prima le ostruzioni, quindi riavviare l'apparecchiatura.
	Si è attivata la protezione di 3 minuti del compressore.	Attendere.
	L'apparecchio è impostato in modalità raffreddamento o riscaldamento.	Controllare la modalità attivata dal display del telecomando.
L'apparecchio funziona ma la console (2) è sempre spenta.	Il display è stato impostato in spento.	Da telecomando riattivare il display.
L'apparecchio funziona ma i pulsanti della console (2) non funzionano.	È attivo il blocco tastiera.	Dalla console di segnalazione disabilitare il blocco tastiera.
 Se il problema non è stato risolto, contattare il servizio di assistenza tecnica più vicino. Fornire informazioni dettagliate sul malfunzionamento e sul modello dell'apparecchiatura.		





0 - GENERAL INFORMATION	3
0.1 - SYMBOLS	3
0.2 - EDITORIAL PICTOGRAMS	3
0.3 - GENERAL WARNINGS	5
0.4 - NOTES REGARDING FLUORINATED GASES	8
0.5 - PROPER USE	11
0.6 - HAZARDOUS ZONES	11
1 - DESCRIPTION OF THE APPLIANCE	12
1.1 - LIST OF THE COMPONENTS SUPPLIED	12
1.2 - STORAGE	13
1.3 - RECEIPT AND UNPACKING	13
1.4 - APPLIANCE COMPONENTS DESCRIPTION (fig.A)	14
2 - INSTALLATION	14
2.1 - INSTRUCTIONS FOR INSTALLATION	14
2.2 - SIZE AND SPECIFICATIONS OF THE ROOM IN WHICH TO INSTALL THE AIR CONDITIONER	14
2.3 - CHOOSING THE POSITION OF THE UNIT	15
2.4 - UNIT ASSEMBLY	17
2.4.1 - Drilling the wall	17
2.4.2 - Preparing the condensate discharge	19
2.4.3 - Assembly of the air ducts and external grids	20
2.4.4 - Preparing the holes on the machine	23
2.4.5 - Positioning of the device on the anchor bracket	23
2.5 - ELECTRIC HOOK-UP	25
2.6 - CONFIGURATIONS THROUGH THE CONTROL PANEL	26
2.6.1 - Configuration of the electronics for low or high wall installation	27
2.6.2 - Energy boost/System enable configuration	27
2.6.3 - Input setting configuration	28
2.6.4 - Temperature unit of measurement configuration	28
2.6.5 - Heat pump / only cooling / only heating configuration	28
3 - USE	29
3.1 - WARNINGS	29
3.2 - DESCRIPTION OF THE WARNING PANEL	29
3.3 - USE OF THE REMOTE CONTROL	31
3.3.1 - Insertion of batteries (fig. 31)	32
3.3.2 - Replacement of batteries	32
3.3.3 - Location of the remote controller	33
3.4 - DESCRIPTION OF REMOTE CONTROL	33
3.4.1 - Description of the remote control keys (Fig. 33)	33
3.4.2 - Description of the remote control display (Fig. 34)	34
3.5 - DESCRIPTION OF THE AIR CONDITIONER FUNCTIONS	34
3.5.1 - Main switch-on and running management	34
3.5.2 - ECO key	34
3.5.3 - Turning the unit ON/OFF	34
3.5.4 - Operation in "Cooling" mode only	35
3.5.5 - Operation in "Dehumidification" mode only	35
3.5.6 - Operation in "Ventilation" mode only	35
3.5.7 - Operation in "Comfort" mode only (Automatic)	35
3.5.8 - Operation in "Heating" mode only	36
3.5.9 - Checking airflow direction	36
3.5.10 - Checking fan speed	36
3.5.11 - SILENT key	37
3.5.12 - Timer setting	37





3.5.13 - Timer and clock setting	38
3.5.14 - Timer setting (PROGR. 1 and PROGR. 2) (T2)	38
3.5.15 - Timer activation and deactivation	39
3.5.16 - Reset of all the remote controller functions	39
3.5.17 - Managing the unit if the remote control is not available	40
3.6 - RECOMMENDATIONS FOR ENERGY SAVINGS	40
4 - FUNCTIONS AND ACCESSORIES	40
4.1 - WIFI	40
4.1.1 - Appliance connection	40
4.1.2 - App installation	40
4.1.3 - Registration of the app	41
4.1.4 - Use of the app	41
4.2 - MODBUS RTU RS485	42
4.2.1 - MODBUS RTU RS485 connection	42
5 - MAINTENANCE AND CLEANING	43
5.1 - CLEANING	43
5.1.1 - Appliance and remote control cleaning	43
5.1.2 - Cleaning the air filter	43
5.2 - MAINTENANCE	45
5.2.1 - Routine maintenance	45
5.2.2 - Condensation water drainage in case of emergency	45
5.3 - DIAGNOSIS, ALARMS AND INCONVENIENCES	46
5.3.1 - Diagnosis of the inconveniences	46
5.3.2 - Functional aspects not to be mistaken for anomalies	46
5.3.3 - Console alarms	47
5.3.4 - Anomalies and remedies	48

TECHNICAL DATA

OPERATING LIMIT CONDITIONS	INDOOR TEMPERATURE	OUTDOOR TEMPERATURE
Maximum operating temperatures in cooling mode	DB 35°C - WB 24°C	DB 43°C - WB 32°C
Minimum operating temperatures in cooling mode	DB 18°C	DB -10°C
Maximum operating temperatures in heating mode	DB 27°C	DB 24°C - WB 18°C
Minimum operating temperatures in heating mode	---	DB -15°C



DISPOSAL

This symbol on the product or its packaging indicates that the appliance cannot be treated as normal domestic trash, but must be handed in at a collection point for recycling electric and electronic appliances. Your contribution to the correct disposal of this product protects the environment and the health of your fellow men. Health and the environment are endangered by incorrect disposal. Further information about the recycling of this product can be obtained from your local town hall, your refuse collection service, or in the store at which you bought the product. This regulation is valid only in EU member states.



0 - GENERAL INFORMATION

First of all, we would like to thank you for choosing our appliance. This document is confidential pursuant to the law and may not be reproduced or transferred to third parties without the explicit authorisation of the manufacturer. The appliance may undergo updates and therefore have details different from those represented, without prejudice to the texts contained in this manual.

0.1 - SYMBOLS

The pictograms in the next chapter provide the necessary information for correct, safe use of the machine in a rapid, unmistakable way.

0.2 - EDITORIAL PICTOGRAMS



Service

Refers to situations in which you should inform the SERVICE department in the company:

CUSTOMER TECHNICAL SERVICE.



Index

Paragraphs marked with this symbol contain very important information and recommendations, particularly as regards safety.

Failure to comply with them may result in:

- danger of injury to the operators
- loss of the warranty
- refusal of liability by the manufacturer.



Raised hand

Refers to actions that absolutely must not be performed.



DANGER OF HIGH VOLTAGE

Signals to the personnel that the operation described could cause electrocution if not performed according to the safety rules.



GENERIC DANGER

It informs the personnel concerned that if the operation is not carried out in compliance with the safety regulations, it presents the risk of suffering physical damage.



**DANGER**

Indicates that the appliance uses flammable refrigerant. If the refrigerant leaks and is exposed to an external ignition source, the risk of fire exist.

**DANGER DUE TO HEAT**

It informs the personnel concerned that if the operation is not carried out in compliance with the safety regulations, it presents the risk of burns due to contact with components at very high temperatures.

**DO NOT COVER**

Indicates to the personnel concerned, that it is prohibited to cover the appliance, to prevent over-heating.

**WARNING**

- Indicates that this document must be read carefully before installing and/or using the appliance.
- Indicates that this document must be read carefully before any maintenance and/or cleaning operation.

**ATTENTION**

- Indicates that there may be additional information in attached manuals.
- Indicates that information is available in the user manual or in the installation manual.

**ATTENTION**

Indicates that the assistance personnel must handle the appliance following the installation manual.















0.3 - GENERAL WARNINGS








WHEN USING ELECTRICAL EQUIPMENT, BASIC SAFETY PRECAUTIONS MUST ALWAYS BE FOLLOWED IN ORDER TO REDUCE RISKS OF FIRE, ELECTRIC SHOCKS AND INJURY, INCLUDING THE FOLLOWING:

1. This document is restricted in use to the terms of the law and may not be copied or transferred to third parties without the express authorization of the manufacturer, OLIMPIA SPLENDID.
Our machines are subject to change and some parts may appear different from the ones shown here, without this affecting the text of the manual in any way.
2. Read this manual carefully before performing any operation (installation, maintenance, use) and follow the instructions contained in each chapter.
3. Make all personnel involved in transport and installation of the machine aware of these instructions.
4. **THE MANUFACTURER IS NOT RESPONSIBLE FOR DAMAGES TO PERSONS OR PROPERTY CAUSED BY FAILURE TO FOLLOW THE INSTRUCTIONS IN THIS MANUAL.**
5. The manufacturer reserves the right to make any changes it deems advisable to its models, although the essential features described in this manual remain the same.
6. The installation and maintenance of air-conditioners like this one may be hazardous as they contain a cooling gas under pressure as well as powered parts.
Therefore, the installation, first startup and subsequent maintenance should be carried out exclusively by authorized, qualified personnel.
7. Failing to comply with the instructions contained in this manual, and using the unit with temperatures exceeding the permissible temperature range will invalidate the warranty.
8. Routine maintenance of the filters and general external cleaning can be done by the user as these operations are not difficult or dangerous.
9. During installation and maintenance, respect the precautions indicated in the manual, and on the labels applied inside the units, as well as all the precautions suggested by good sense and by the safety regulations in effect in your country.



-  10. Always wear gloves and protective goggles when performing any operations on the refrigerating side of the units.
-  11. Air conditioners must not be installed in places containing inflammable gasses, explosive gasses, or in very humid environments (laundries, greenhouses, etc.), or in places where there are machines that generate very great heat.
-  12. In case of replacement of parts, use only original OLIMPIA SPLENDID parts.
-  13. **IMPORTANT!**
In order to prevent any risk of electrical shocks, it is essential to disconnect the plug from the power socket before performing any electrical connection and any cleaning and/or maintenance operation on the appliances.
-  14. Lightening, cars in the vicinity and mobile phones can cause malfunctioning. Disconnect the unit electrically for a few seconds and then re-start the air conditioner.
-  15. On rainy days, it is recommended to connect the electric power supply in order to prevent damage caused by lightening.
-  16. If the unit is unused for a long period, or no-one uses the climate-controlled room, it is recommended to disconnect the electric power supply in order to prevent accidents.
-  17. Do not use liquid or corrosive detergents to clean the unit, do not spray water or other liquids onto the unit, since they could damage the plastic components or even cause electric shocks.
-  18. Do not wet the indoor unit and the remote control.
Short circuits or fires may occur.
-  19. In the event of operating anomalies (e.g. strange noise, bad odour, smoke, abnormal temperature rise, electric dispersions, etc.) disconnect the electric power supply immediately.
Contact the local dealer.
20. Do not let the air conditioner run for a long time when the humidity is very high and a door or a windows is left open.
Moisture may condense and wet or damage furniture.
-  21. Do not plug or unplug the power supply plug during operation.
Fire and electric shocks risk.
-  22. Do not touch (operation) the product with wet hands.
Fire and electric shocks risk.



-  23. Do not place a heater or other appliance near the power cable.
Fire and electric shocks risk.
-  24. Make sure water does not enter the electrical parts.
It could cause fires, product failure or electric shocks.
-  25. Do not open the air inlet grid during appliance operation. Risk of injury, electric shock or damage to the product.
-  26. Do not block the air inlet or outlet; the product could be damaged
-  27. Do not insert hands or other object through air inlet or outlet while the product is operated.
The presence of sharp and moving parts could cause injury.
28. Do not drink the water drained from the product.
It is not sanitary could cause serious health issues.
-  29. When there are gas leaks from other units, ventilate the room well before activating the air conditioner.
30. Do not disassemble or modify unit.
31. Ventilate the room well when used together with a stove, etc.
32. Do not use for special purposes.
33. The persons that work or intervene on a cooling circuit, must be in possession of suitable certification, issued by an accredited assessment body. This must attest skill in safely handling refrigerants in compliance with assessment specification acknowledged by sector associations.
34. Do not emit R32 gas into the atmosphere; R32 is a fluorinated greenhouse gas with a Global Warming Potential (GWP) = 675.
-  35. The appliance described in this manual is in compliance with the following European Regulations
- ECODSIGN 2009/125/EC, 206/2012/EU
 - ENERGY LABELLING 2012/30/EU, 626/2011/EU and successive amendments.
36. Do not connect the unit electrically until installation is complete.



0.4 - NOTES REGARDING FLUORINATED GASES



- This climate control appliance contains fluorinated gas. For specific information regarding the type and quantity of gas, refer to the data plate affixed to the unit.
- The installation, assistance, maintenance and repair of the appliance, must be performed by a qualified certified technician.
- Product removal and re-cycling operations must be performed by a qualified certified technician.
- If the system has a leak-detection device installed, the checks for leaks must be performed at least every 12 months.
- When the unit is checked for leaks, keeping a record of all inspections is highly recommended.



- Before starting to operate on the appliance, it is necessary to check the zone surrounding the equipment to make sure there are no dangers of fire nor risks of combustion. To repair the refrigerating system, it is necessary to take the following precautions before starting the intervention on the system.



THIS PRODUCT MUST BE USED EXCLUSIVELY ACCORDING TO THE SPECIFICATIONS INDICATED IN THIS MANUAL. USE DIFFERENT TO THAT SPECIFIED, COULD CAUSE SERIOUS INJURIES.

THE MANUFACTURER IS NOT LIABLE FOR INJURY/DAMAGE TO PERSONS/OBJECTS DERIVING FROM FAILURE TO COMPLY WITH THE REGULATIONS CONTAINED IN THIS MANUAL.



1. It is necessary to define the area around the work space and to avoid working in tight spaces. Ensure safe work conditions by checking flammable material.



2. All personnel in charge of maintenance and people which work in the surrounding area must be instructed on the type work they are going to carry out.



3. The zone **MUST** be checked with a specific refrigerating liquids detector before and during work, so that the technician is aware of potentially flammable atmospheres. Make sure the detection device of the leaks is suitable for use with flammable refrigerants, then that it does not produce sparks and that is adequately sealed or intrinsically safe.



4. The leaks electronic detectors may need calibration. If necessary, calibrate them in a zone free of refrigerant.
5. Make sure the detector is not a potential source of combustion and that it is suitable for the refrigerant used. The device for detection must be set at a percentage of the refrigerant LFL and must be calibrated for the used refrigerant; the appropriate percentage of gas (maximum 25 %) must be confirmed.
6. If the presence of a leak is suspected, all open flames must be removed. If a fluid leak which requires brazing is encountered, all refrigerant must be collected from the system or insulated (by means of shut off valves) in a part of the system away from the leak. Then, bleed nitrogen without oxygen (OFN) through the system both before and after the brazing process.



7. In case it is necessary to carry out a hot work on the appliance, IT IS NECESSARY to have a powder or CO₂ fire extinguisher available.



8. To carry out a work which includes exposition of pipes which contain or contained a flammable refrigerant, DO NOT use sources of combustion. Risk of fire or explosion!

9. All sources of combustion (even a lit cigarette) should be kept away from the place in which all operations during which the flammable refrigerant may be released in the surrounding space must be carried out.

10. Make sure the area is adequately ventilated before intervening inside the system; a continuous degree of ventilation must be present.



11. DO NOT use means different from those recommended by the manufacturer in order to speed up the defrosting process or for cleaning.

12. Before any operation, always check that:

- the condensers are unloaded.
The operation must be carried out safely to avoid the risk of producing sparks;
- there are no live electrical components and that the cables are not exposed while loading, recovering or bleeding the system;
- there is continuity in the ground connection.

>>>>



13. All electrical power supplies must be disconnected from the appliance on which you are working. If it is absolutely necessary that the appliance has electrical power supply, it is necessary to place a leak detector permanently operational in the most critical point.



14. Make sure the seals and sealing materials have not deteriorated. Possible development of flammable atmospheres.



15. Do not apply any net inductive or capacity load to the circuit without making sure that this operation won't make you exceed the voltage and current permitted for the appliance in use.

The appliance for the test must have correct nominal values.



16. Periodically check that the cables are not subject to wear, corrosion, excessive pressure, vibrations, sharp edges or any other hostile environmental situation.

17. When intervening inside the refrigerating circuit to carry out repairs or for any other reason, the conventional procedures must be followed:

- remove the refrigerant;
- bleed the circuit with an inert gas;
- evacuate;
- bleed again with an inert gas;
- open the circuit by cutting or by means of brazing.

18. The load of refrigerant must be stored in the specific custody cylinders.

The system must "cleaned" with OFN to make the unit safe.

It may be necessary to repeat this process several times.

DO NOT use compressed air or oxygen for this operation.

19. The cylinders must be kept in vertical position.

Only use cylinders suitable for collection of refrigerants.

The cylinders must be complete of a pressure-relief valve and switch off valves in good conditions.

A set of calibrated weighing scales must also be available.



20. The pipes must be equipped with couplings for disconnection and must NOT present leaks.

Before using the collection machine, check that it underwent correct maintenance and that the possible associated electric components are sealed, to prevent switching on in case of leak of refrigerant.

21. Make sure the refrigerating system is earthed before proceeding with reloading of the system with refrigerant. Label the system when reloading is complete. Pay particular attention not to overload the





refrigerating system.

22. Before proceeding with reloading, the system must undergo the pressure test with OFN and the tightness test at the end of reloading, but before commissioning.

It is necessary to carry out an additional tightness test before leaving the site.

23. Collected refrigerant must be returned to the fluid supplier in the appropriate collection cylinder, compiling the corresponding Transfer Note of Scraps.

DO NOT mix the refrigerants in the collection units and, in particular, in the cylinders.

24. If the compressors or their oils must be removed, make sure they have been emptied at an acceptable level to be sure that the flammable refrigerant does not remain in the lubricant.

This process must be carried out before the compressor returns to the suppliers.

Only use electric heating on the compressor body to speed up this process.

25. Once installation is complete, check that there's no loss of refrigerant (the refrigerating liquid produces toxic gas if exposed to a flame).

0.5 - PROPER USE

- The air-conditioner should be used for the exclusive purpose of producing hot or cool air (on demand) for the sole purpose of obtaining a comfortable temperature in the room.
- An improper use of the devices (external and internal) with possible damages caused to people, things or animals relieves OLIMPIA SPLENDID from any liability.

0.6 - HAZARDOUS ZONES

- The climate controllers must not be installed in environments with the presence of inflammable gases, explosive gases, in very humid environments (laundries, greenhouses, etc.), or in places with other machines that generate a strong heat source, in proximity of a sources of salt water or sulphurous water.

>>>>



- **DO NOT** use gas, gasoline or other inflammable liquids near to the climate controller.
- The climate controller does not have a fan for the introduction of fresh outdoor air into the room; ventilate by opening doors and windows.
- Always install circuit breaker and a dedicated power circuit.



1 - DESCRIPTION OF THE APPLIANCE

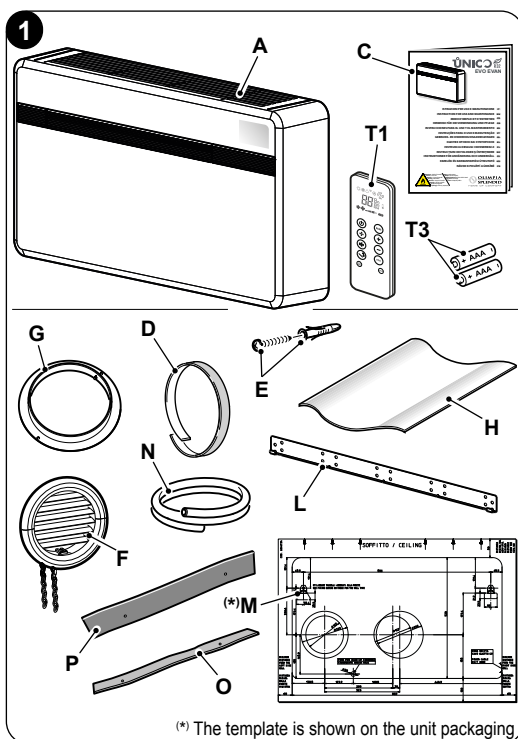
1.1 - LIST OF THE COMPONENTS SUPPLIED

The units making up the climate control system are packaged individually in cardboard boxes.

Individual unit packages can be transported by hand by two members of personnel, or loaded onto a transport trolley; up to max. three packages stacked for indoor units and individually for outdoor units.

Before beginning to assemble the unit, make sure all the parts are within easy reach.

- A.** Appliance UNICO EVO EVAN
- T1.** Remote control
- C.** Use and maintenance booklets + warranty
- D.** Strip of adhesive isolating tape (x 2)
- E.** Kit of screws and anchor bolts
- F.** Air inlet and outlet external grids including chains and kit for installing the grids (x 2)
- G.** Internal flanges (x 2)
- H.** Sheet for wall pipes (x 2)
- L.** Bracket for wall anchoring
- M.** Paper template to make holes
- N.** Condensation drain pipe
- O.** Purifying filter (green colour)
- P.** Active carbon filter (black colour)



 **The batteries (T3) for the remote control, quantity 2 - 1,5V AAA type, are components necessary but not supplied as a standard.**

1.2 - STORAGE

Store the cartons in a closed environment protected against atmospheric agents and raised off the floor by planks or a pallet.

 **DO NOT TURN THE PACKAGING UPSIDE DOWN NOR PLACE IT HORIZONTALLY.**

1.3 - RECEIPT AND UNPACKING


The packaging is made up from suitable material and performed by expert personnel. The units are delivered complete and in perfect condition. However, for the quality control of the transport services, follow the warnings below:

- a. On receipt of the packages, check whether the packaging is damaged. If this is the case, withdraw the goods with reserve, producing photographic proof and any apparent damage.
- b. Unpack, checking the presence of the individual components with the packing lists.
- c. Control that all components have not undergone damage during transport. If this is the case, inform the carrier by registered letter with acknowledgement of receipt within 3 days of receiving the goods, presenting photographic documentation.
- d. Pay attention when unpacking and installing the equipment.

Sharp parts can cause injury. Pay particular attention to the edges of the structure and the fins of the condenser and evaporator.

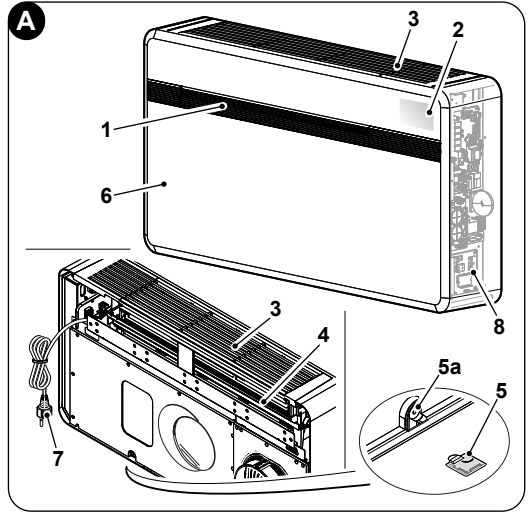
 **No information concerning damage undergone can be taken into consideration after 3 days from delivery.**

For any controversy the court of jurisdiction will be BRESCIA.

 **Keep the packaging for at least the duration of the warranty period, for any shipments to the after-sales centre for repairs. Dispose of packaging in compliance with the regulations in force regarding waste disposal.**

1.4 - APPLIANCE COMPONENTS DESCRIPTION (fig.A)

1. Air outlet deflector (Flap)
2. Alarms and function visualization console
3. Air intake grille
4. Air filter
5. Emergency condensation drainage access door
- 5a. Condensation drain
6. Appliance cover
7. Power cord
8. Switchgear



2 - INSTALLATION

2.1 - INSTRUCTIONS FOR INSTALLATION

To obtain the best results and optimum performance, follow the instructions for correct installation provided in this manual.



A failure to implement the indicated standards, which may cause a malfunction of the appliances, relieves OLIMPIA SPLENDID from any form of warranty and from any liability for possible damages caused to people, animals or things.



The electrical system must be compliant with legal standards, must respect the data in the technical data sheet and be must be equipped with an efficient ground system.

2.2 - SIZE AND SPECIFICATIONS OF THE ROOM IN WHICH TO INSTALL THE AIR CONDITIONER

- Before installing the air conditioner, it is essential to make an accurate calculation of the heat load in summer (and cold load in winter for models with heating pump) at the site of installation.
- The more accurate this calculation is made the better the air conditioner will be able to do its job.
- When executing the calculations, refer directly to the prevailing standards.

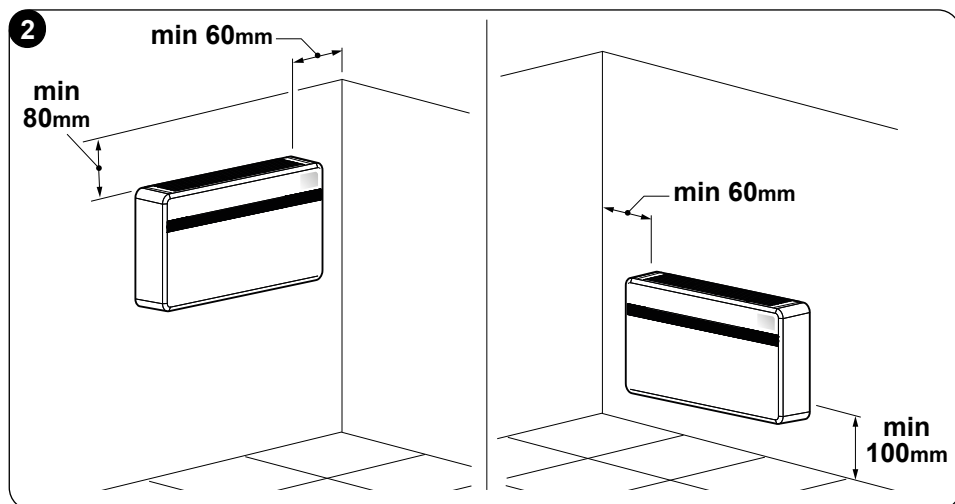


- For particularly important applications, we recommend contacting expert heating engineers.
- The user should try to limit high heat loads as much as possible as follows: glass doors and windows exposed to many hours of sunlight should be fitted on the inside with curtains or, even better, on the outside with coverings such as Venetian blinds, verandahs, refractive film, etc.). The air-conditioned room must remain closed as long as possible.
- Halogen spotlights or other electrical equipment with high power consumption should not be used in the room (toasters, steam irons, hot plates for cooking, etc.).

2.3 - CHOOSING THE POSITION OF THE UNIT

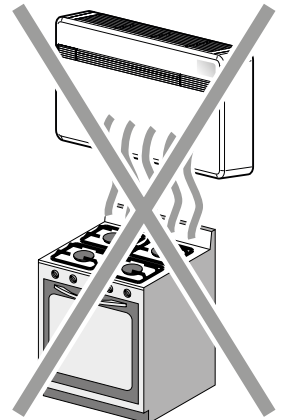
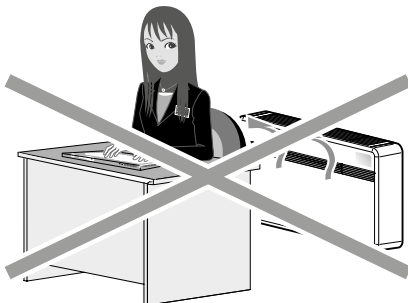
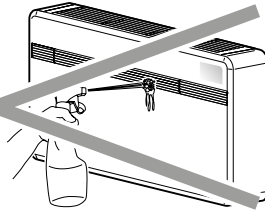
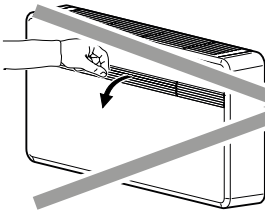
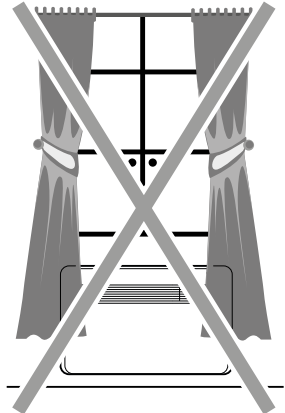
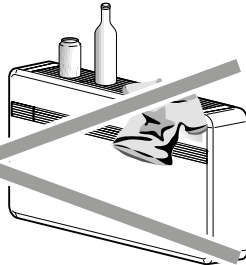
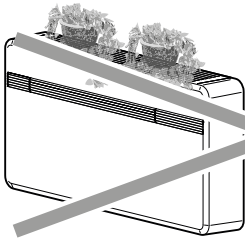
To obtain the best operating performance and prevent faults or hazardous conditions, the position of indoor unit installation must meet the following requirements:

- Do not expose the appliance to heat or steam sources (fig. 3).
- Make sure that the space to the right and left is at least 60 mm and space above the unit is at least 80 mm. (fig. 2).
- The height of the unit's lower edge from the floor should be at least 100 mm if fixed to the wall in the lowest position. If fixed to the wall in the highest position, it should be at least 80 mm from the ceiling.
- The wall where the indoor unit is to be fixed, must be stable, strong and suitable to support the weight.
- It must be possible to leave room around the unit for any maintenance operations that may be necessary.



- f. Nothing should be in the way of the air that needs to circulate both on the top air-intake (curtains, plants, furniture) and at the front where the air exits. This could cause air swirls that would inhibit the working efficiency of the unit (fig. 3).
- g. Do not spray water or other liquids of any kind directly on the unit (fig. 3).
- h. The appliance must not be positioned so that the air flow is directed directly towards nearby people (fig. 3).
- i. Never force the opening of the airflow flap (fig. 3).
- l. Do not place bottles, cans, clothes, flowers or any other object on the air suction grille (fig. 3).
- m. Do not install the air conditioner directly on another household appliance (TV, radio, fridge, etc.), or on a heat source (fig. 3).

3





The air conditioner must be installed on a wall that communicates with the outside



After determining the best place for installation as described above, check for the absence of other structures or systems (beams, piers, pipes, wires, etc.) at the points where the holes are to be drilled, which would prevent drilling the holes required to install the unit. Check again to make sure there are no obstacles to air circulation through the holes to be drilled due to plants and their leaves, slats or panelling, blinds, gratings or grids too dense, etc.).

2.4 - UNIT ASSEMBLY



The maximum length allowed for the pipes is 1 m, the pipes must be internally smooth and no bends can be made. It is necessary to use the grilles provided, or grilles which keep the same features.

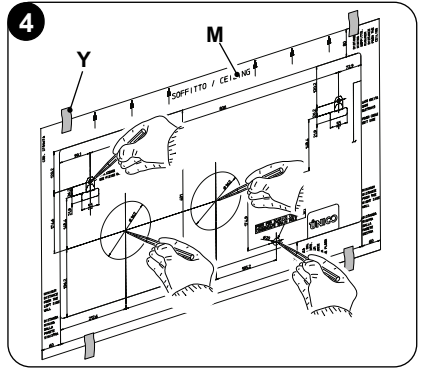
2.4.1 - Drilling the wall

To operate, the unit requires two holes to be drilled in the wall, positioned as indicated on the drilling template; the holes can have both a 162 mm and 202 mm diameter.

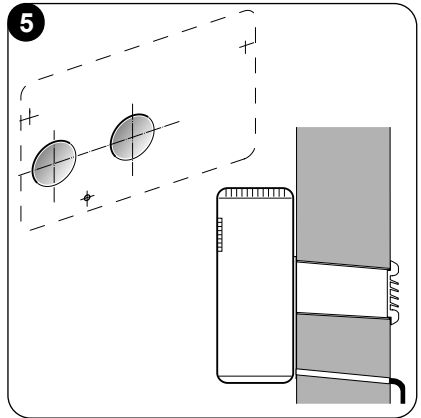
- It is possible to install the unit UNICO EVO EVAN instead of a unit UNICO SKY, UNICO STAR, UNICO SMART or UNICO INVERTER without modifying the already existing holes, exception made for the small condensation drain hole. In this case, in order not to penalize performances, remove the insulating material possibly present in the air expulsion hole. The anchoring brackets need new drilling too.
- Drill the wall using the proper tools to facilitate your job and prevent excess damage or disturbance to your client.
The best tools for drilling large holes in walls are special drills called core borers with very high twisting torque and adjustable rotating speed depending on the diameter of the hole to be drilled.
- To prevent the creation of large amounts of dust and rubble due to drilling, the core borer can be fitted with a vacuum system applied by means of suction cups to the drilling zone.



- To drill the holes, proceed as follows:
 - Place the supplied drill jig (M) against the wall observing the minimum distances from the ceiling, the floor and from the side walls indicated on the jig itself which can be kept in the correct position using adhesive tape (Y) (fig. 4).
 - Use a small drill or punch to mark, with extreme care, the exact centre of each of the holes to be drilled (fig.4).
 - Using a core boring head measuring at least 202 mm (or 162 mm) to drill the two holes for entry and exit of the air.

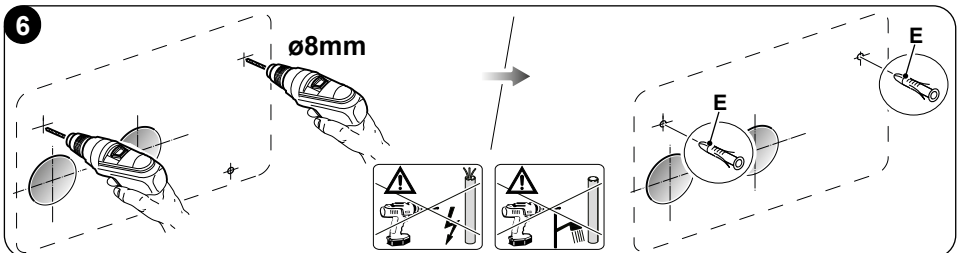


Drill the foregoing holes tilted slightly downwards to prevent water from being fed back through the ducts (fig. 5).



Most of the removed material is expelled outwards, therefore make sure that it does not hit any person or object when it falls out. In order to avoid as much as possible outer plaster breaking, it is necessary to proceed carefully with the last part of hole execution, decreasing pressure on core borers.

- Drill the holes, previously marked, for the wall plugs related to the fixing brackets (fig. 6).





Carefully check the characteristics and consistency of the wall in order to possibly choose wall plugs specific for particular situations.

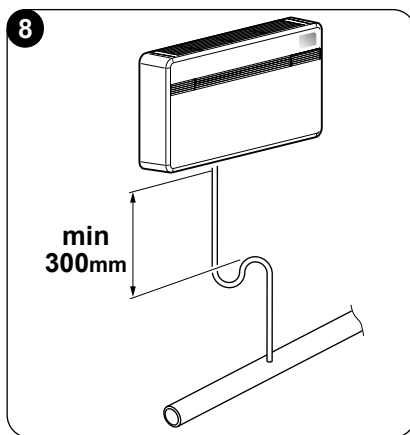
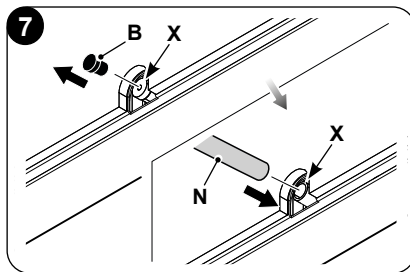


The manufacturer will not be held liable for any underestimates made in the structural consistency of the anchor prepared by the installer. Therefore, pay utmost attention to the foregoing operation that could cause serious injury/damage to people/property if carried out incorrectly.

- When installing models equipped with heating pump, if no condensate discharge was built into the wall (see paragraph 2.4.2), in order to drain the condensate it will be necessary to drill a hole through the wall in the position shown on the template.

2.4.2 -Preparing the condensate discharge

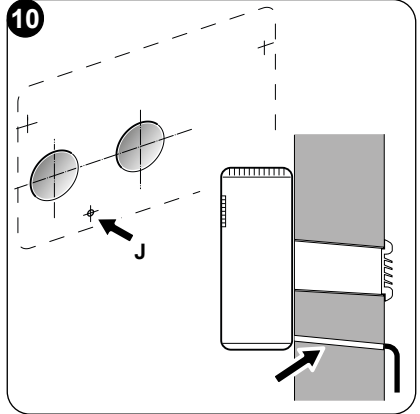
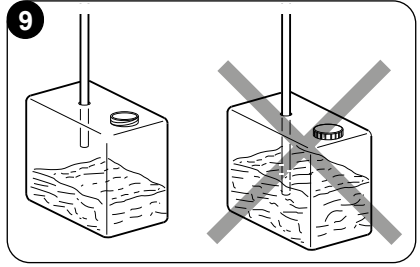
- For the machines equipped with heat pumps, a condensation exhaust tube (N) to be inserted into the specific coupling (X) located on the rear of the unit must be connected to the air conditioner. Remove the cap (B) (fig. 7) before inserting the condensation drain pipe. When the max level is reached, a solenoid valve ensures the condensate will flow out from the internal tray.
- For cold-only machines, connect the condensate discharge pipe if you intend running the unit at low outdoor temperatures (lower than 23°C).
- Since condensate drains by gravity, there must be a minimum slope of at least 3% at every point of the discharge line. Use a rigid or flexible tube having an inside diameter of at least 16 mm.



- If the line empties into a sewerage system, install a siphon before the point in which the pipe reaches the main discharge, at least 300 mm below the inlet from the unit (fig. 8).



- If the drainpipe drains into a vessel (tank or other container), this container should not be sealed and the drainpipe should not remain immersed in the water (see fig. 9).
- The hole (J) through which the condensate pipe passes should always slope towards the outside (see fig. 10).
The exact position in which to place the pipe inlet, as compared to the machine, is shown on the drilling template.



***Make sure, in this case, that the water expelled outward does not damage or disturb persons or property.
During the winter this type of drainage may cause sheets of ice to form.***



When the condensate drainage is fitted, pay much attention not to compress the rubber hose.



***In the event of operation during the winter with temperatures equal to or lower than 0° C, make sure that the condensate drain pipe is protected from freezing in order to ensure draining.
In the event of prolonged operation during the winter with temperatures below 5°C, install the optional basin heater kit.***

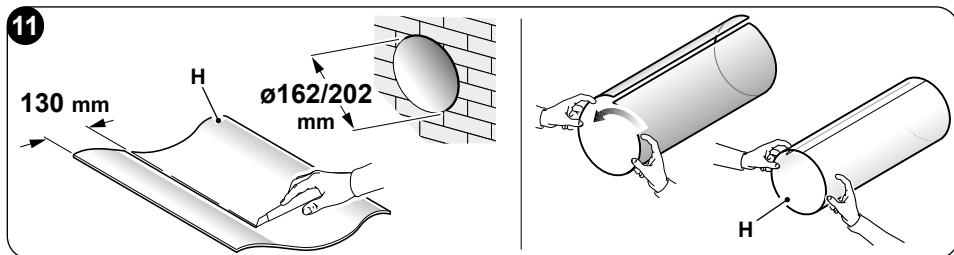
2.4.3 -Assembly of the air ducts and external grids

- After drilling the holes (with the core drill), insert the plastic sheet (H) supplied with the air conditioner (fig. 11) inside them.
Since the sheet (H) was made for 202 mm holes, you will have to cut off 130 mm from the long side of the sheet for the 162 mm holes (fig. 11).

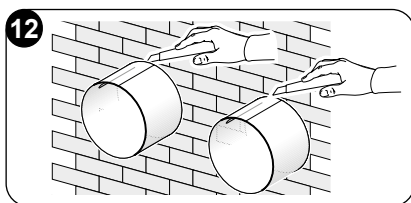


The sheets must be 65 mm shorter than the length of the wall.



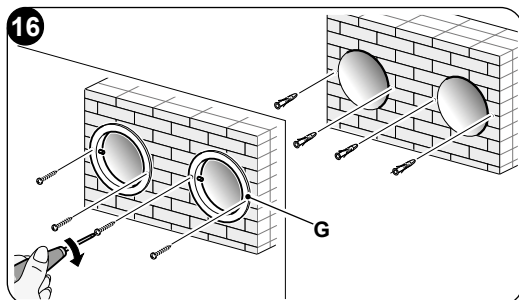
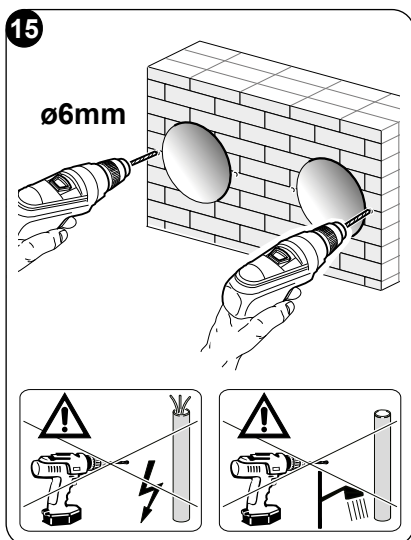
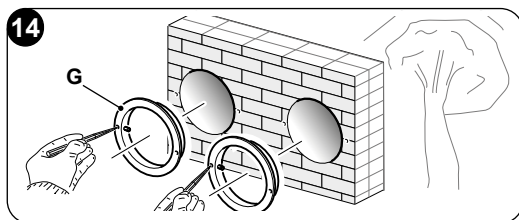
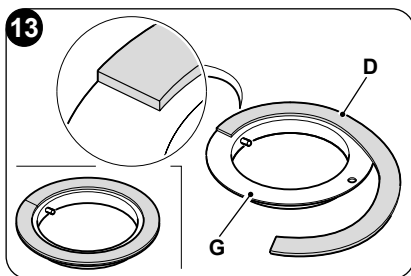


- Roll the sheet (H) and insert it into the hole, paying attention to the splicing line, **which must always face upwards**. (fig.11).
Use an ordinary cutter for the foregoing operation (fig. 11 - 12).

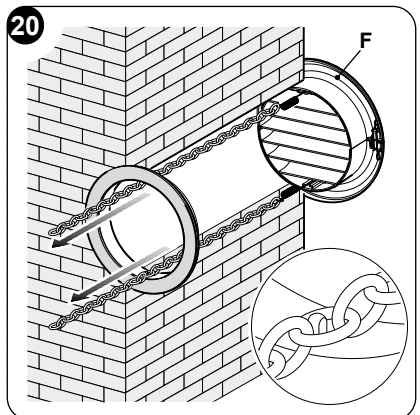
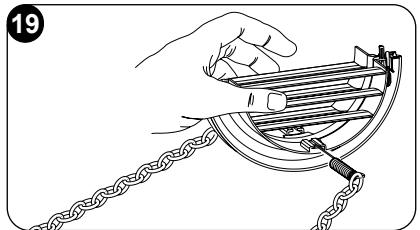
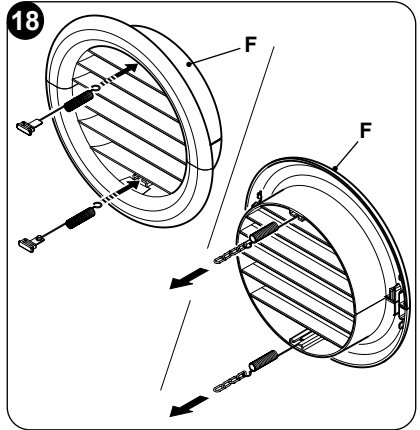
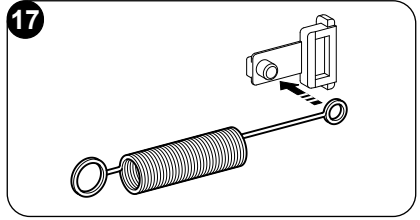


To position the external grids, proceed as follows:

- Apply the seal (G) to the wall flange (D), ensuring it lines up with the outer edge of the flange as indicated in the figure 13.
- Fix the two flanges using 2 pegs having a diameter of 6 mm and check that the two fixing holes are horizontal (fig. 14 - 15 - 16).



- c. Fit the small eyelet of the spring, with the long stem, on the cap pin (on both components) (fig. 17).
- d. Insert the two caps (with spring), on the front part of the external grid, on its two housings, pulling until it clicks (fig. 18) and couple the two chains to the large eyelet of the spring.
- e. Using one hand, grip the two chains connected to the grid;
- f. Bend the external grids back, gripping them with your free hand where they bend, and insert your fingers inside the single fins (fig. 19).
- g. Insert your arm into the pipe until the grid protrudes completely outwards.
- h. Reopen the grid, being careful to keep your fingers inside the fins.
- i. Turn the grid until the fins are fully horizontal and tilted downwards.
- l. Pull the chain, tensioning the spring, and couple the chain ring to the pin of the inner flange through which the pipes pass (fig. 20).
- m. Use hand shears to cut off any excess chain links.



Use exclusively the supplied grids (F), or grids with like characteristics.

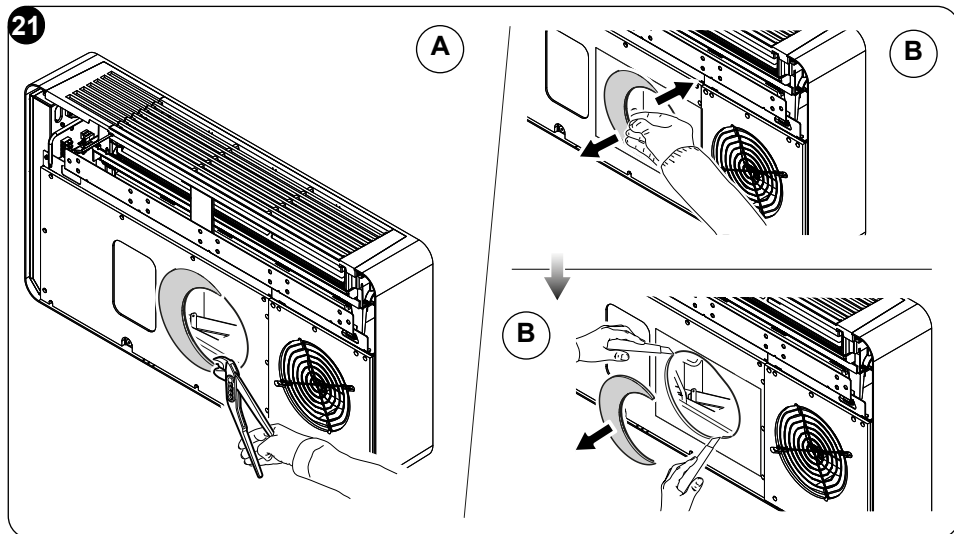


2.4.4 -Preparing the holes on the machine

If 162 mm pipes are being used, the removal operation of part of the rear cover must not be performed.

In the event of use of \varnothing 202 mm holes, work as follows:

- Use pincers to break the precut of the rear cover (fig. 21-A).
- Then, rotate back and forth the part of the cover to be remove with the hand until breaking the remaining precut part (fig. 21-B).
- Use a cutter to trim the possible insulating material in excess which remained inside the hole (fig. 21-B).



2.4.5 -Positioning of the device on the anchor bracket

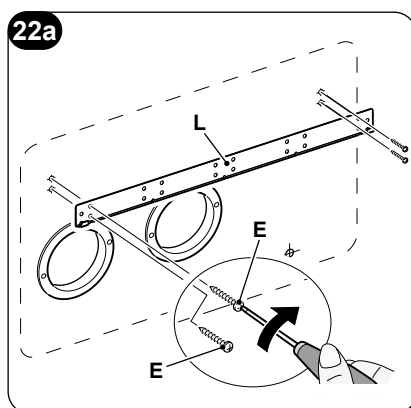
Working on the two previously drilled holes (see fig. 6), fix the support bracket (L) to the wall using the supplied wall plugs screws (H) (fig. 22a).

After checking:

that the fixing bracket is well anchored to the wall,

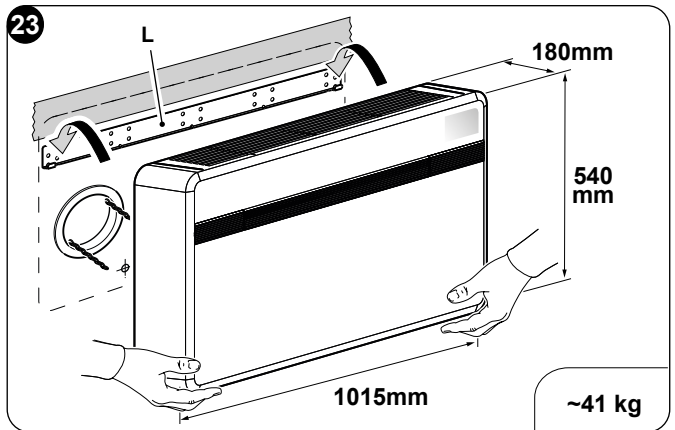
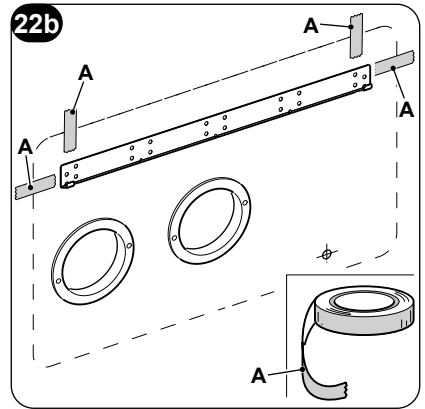
that the installation site has been prepared for electrical connection and condensation discharge (if necessary),

it is possible to hook the air conditioner.

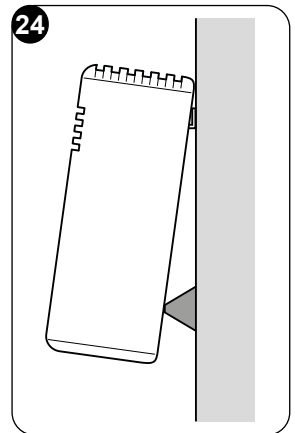


Work as follows:

- a. Apply adhesive tape (A) to have references to the hooking points of the unit (fig. 22b).
The tape can be removed once the unit has been hooked to the wall.
- b. Lift the air conditioner by holding it on the sides of the lower base and hook it to the bracket (L) (fig. 23).
Slightly tilt the lower part of the appliance towards yourself to ease the operation.



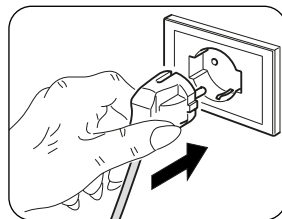
- **To make the electrical connection and fasten the drainpipe, place a wedge between the air conditioner and the wall (see fig. 24).**
- **When you have finished, inspect carefully to make sure there are no fissures at the back of the air conditioner (the insulating gasket must fit firmly against the wall) particularly in the zone where air enters and leaves the machine.**



2.5 - ELECTRIC HOOK-UP

The appliance is fitted with a power cord with plug (Y-type connection).

If the socket is in proximity to the appliance, simply plug it in.



Before connecting the conditioner, ensure that:

- **The power supply voltage and frequency values comply with those indicated on the data plate of the appliance.**
- **The power supply line is fitted with an efficient earth connection that is appropriately sized for the maximum absorption of the conditioner (minimum cross-section of the cable must be 1.5 mm²).**
- **The appliance is powered exclusively through a socket that is compatible with the plug supplied.**



Any replacement of the power cable must be carried out solely by authorized technical support or by similarly qualified personnel.



On the power supply line of the appliance there must be an adequate omnipolar disconnection device that complies with the national installation regulations. It is, however, necessary to check that the electrical power supply is equipped with efficient earthing and with adequate protections against overloading and/or short circuits (a type 16 AT delayed fuse or other devices with equivalent functions are recommended).

It is possible to proceed with the electric connection through a cable recessed into the wall in the position indicated in the installation template (connection advised for installations of the equipment in the top part of the wall).



To prevent any risk of electrocution, it is fundamental to disconnect the main power switch before carrying out electrical connections and any maintenance operation on the appliances.

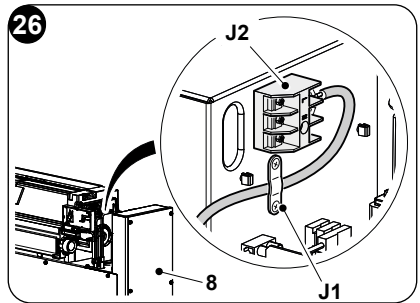
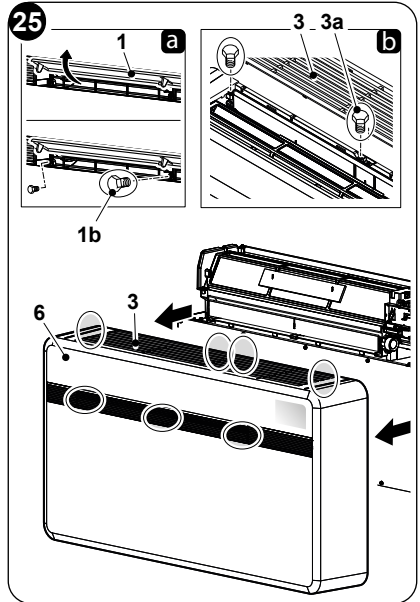


To replace the power cord, proceed as follows:

- Turn the flap (1) and remove the three screws (1b) (fig. 25a). Raise the air intake grille (3) and remove the four screws (3a) (fig. 25b).
- Remove the cover (6).
- Unscrew the cable clamp (J1) and the cable locking screws of the clamp block (J2) (fig. 26).
- Extract the cable and insert the new cable by following the same path.
- Lock the three poles of the cable in the clamp block (J2) and tighten the screws.
- Lock the cable with the clamp (J1).
- Remount the cover (6) of the appliance.



This operation must be carried out by specialized personnel possessing the skills required by law.



2.6 - CONFIGURATION THROUGH THE CONTROL PANEL

To change configurations, proceed as follows:

- Insert the plug into the power socket to feed the air conditioner, then make sure the latter is set to stand-by mode.
- Keep the **MODE** key pressed for approximately 10 seconds until the display shows the parameter **P0**.
- Press the **+** or **-** keys to select the parameter value to be set (from **P0** to **P4**).
- Keep the **MODE** key pressed for approximately 2 seconds until the parameter flashes.
- Press the keys **+** or **-** to select the desired value.
- Press **MODE** to confirm the desired value.
- Press the Standby key or wait approximately 20 seconds to leave the parameters configuration procedure.



2.6.1 -Configuration of the electronics for low or high wall installation

The unit can be installed both in the lower part (adjacent to the floor) and in the upper part (adjacent to the ceiling) of the wall.

To optimize air distribution and ambient comfort, the direction of the air flow can be changed by changing the position of the air outlet flap.

 **Upper wall configuration determines an automatic correction of the room temperature equal to 3°C in heating mode.**




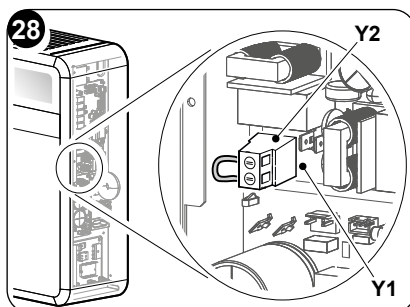
For correct functionality, each modification of the configuration of the air outlet flap must correspond to the relative modification of the electronic configuration.

In the configuration of high or low wall installation, the display shows $1P0$.

To set the desired configuration, carry out the previously described procedures and choose between the parameter LP (for roof installation) or DP (for floor installation).

2.6.2 -Energy boost/System enable configuration

 **The inlet located on the clamp (Y2) of the main board (Y1) can be used to activate the ENERGY BOOST or SYSTEM ENABLE functions of the air conditioner (fig. 28).**



In the configuration of the contact Energy boost or System enable, the display shows PI . The parameter can possess a value included between -5 and +5.

With value **PI = 0**, the inlet works from **SYSTEM ENABLE**.

When the contact opens, the air conditioner is forced in stand-by mode.

When the contact closes, the air conditioner restores the previous operating status.

With value **PI ≠ 0**, the inlet works from **ENERGY BOOST**.

Values <0 reduce the T_{set} in cooling, increasing machine power (for instance, if $T_{set}=24^{\circ}\text{C}$ and Energy boost = -3°C , the machine works as if the T_{set} is 21°C)



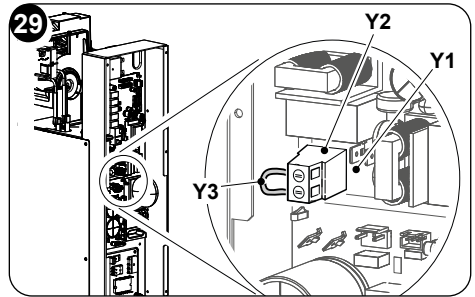
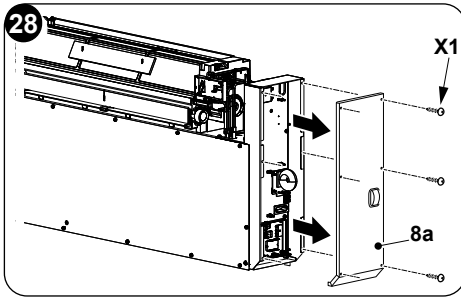
Values >0 increase the T_{set} in heating, increasing machine power (for instance, if $T_{set}=24^{\circ}\text{C}$ and Energy boost = 3°C , the machine works if the T_{set} is 27°C)

To configure the appliance at the activation of one of the two functions, proceed as follows:

- Undo the screws (3a) and (1b) and remove the cover (6) of the appliance (fig. 25).
- Undo the six fixing screws (X1).
- Remove the switchgear cover (3a) (fig. 28).
- From the screw clamp (Y2), remove the supplied bridge (Y3) (fig. 29).
- Close the cover of the switchgear (3a) through the six screws (X1).
- Reassemble the front cover of the machine.

The inlet must be driven by a potential-free contact.

 **Do not use a cable longer than meters 10.**



2.6.3 -Input setting configuration

In the configuration of the open or closed contact, the display shows $P2$.

To set the desired configuration, carry out the previously described procedures and choose between the parameter \overline{C} (closed contact) or \overline{O} (open contact).

2.6.4 -Temperature unit of measurement configuration

In the configuration of the unit of measurement of temperature, the display shows $P3$.

To set the desired configuration, carry out the previously described procedures and choose between the parameter $_C$ (metric system) or $_F$ (imperial system).

2.6.5 -Heat pump / only cooling / only heating configuration

During configuration of the mode of operation of the unit, the display shows $P4$.

To set the machine so as that it works both in cooling and in heating mode, select the "HP" configuration (heat pump).

To set the machine so as that it works in cooling mode only, select the "CO" configuration (cooling only).



To set the machine so as that it works in heating mode only, select the "HO" configuration (heating only).



Only in the event of the machine set to "CO" mode it is possible to not envisage the unloading of condensation of the machine. During installation phase, make sure the machine does not have the setting for heating mode by means of the remote control/display/app.

3 - USE

3.1 - WARNINGS



The installation and electrical connection of the air conditioner should be carried out by specialized personnel who possess the requisites set forth by law.

The installation instructions are contained in the appropriate paragraph of this manual.



No structural object (furniture, curtains, plants, leaves, blinds, etc.) should ever obstruct the normal flow of air from either the internal or external gratings.



- ***Never lean or, worse yet, sit on the casing of the air conditioner as this could cause serious damage to the external parts.***
- ***Do not move the air outlet flap by hand. Always use the remote control to adjust baffle position.***
- ***If the unit leaks water, switch it off immediately and disconnect it from the power mains. Call the nearest service centre.***
- ***When the air conditioner is heating, it has to periodically eliminate any ice that could form on the external battery. While it is doing this, the machine keeps running but does not heat the room. This lasts for a brief period of time, from 3 to a maximum of 10 minutes.***
- ***Clean the air filter periodically, as described in the specific paragraph (5.1.2).***



The air conditioner must not be installed in rooms where explosive gasses develop or where there are conditions of heat and humidity beyond the maximum limits indicated in the installation manual.

3.2 - DESCRIPTION OF THE WARNING PANEL

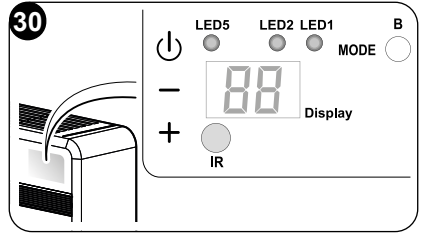
In the top right part of the appliance are located some buttons and LEDs led whose functions are described below.



Buttons

Before carrying out the following operations, press one of the keys to enable the console.

- + Desired temperature increase (maximum settable value 30°C/86F).
- Desired temperature decrease. (minimum settable value in heating mode 16°C/61F, in cooling mode 18°C/64F).



- ⏻ Activation/deactivation (Stand-by) of the air conditioner and selection of the fan speed.
 - Brief touch to select the minimum, medium, maximum or automatic fan speed.
 - Prolonged touch for activation/deactivation (Stand-by).

MODE Selection of the mode of operation and parameters setting

- Brief touch (for more than 2 seconds) to select the fan, cooling or heating operating mode
- Prolonged touch to enable parameters setting if in Stand-by

- + e - To be pressed simultaneously for at least 5 seconds to enable/disable the keyboard lock

- ⏻ e **MODE** To be pressed simultaneously and in a prolonged manner (for at least 5 seconds) to reset the dirty filter report

Others

IR Infrared receiver

B Acoustic signaller

OPERATING CONDITIONS	DISPLAY (white)	LED2 wifi (green)	LED1 mode (red/blue)	LED5 timer (white)
Stand-by	OFF	ON(*)	OFF	OFF
Cooling mode	18÷30°C/64÷86F	ON(*)	BLUE	X
Heating mode	16÷30°C/61÷86F	ON(*)	RED	X
Dehumidification mode	--	ON(*)	BLUE	X
Fan mode	--	ON(*)	OFF	X
Automatic mode	A	ON(*)	X	X
Timer enabled	X	ON(*)	X	ON



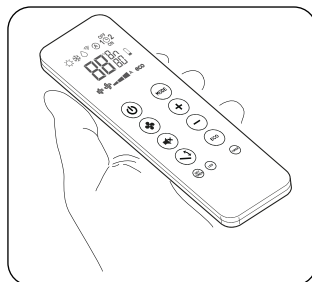
OPERATING CONDITIONS	DISPLAY (white)	LED2 wifi (green)	LED1 mode (red/blue)	LED5 timer (white)
Low wall or high wall configuration parameter	PO	OFF	OFF	OFF
Roof installation	uP	OFF	OFF	OFF
Floor installation	dO	OFF	OFF	OFF
Input setting	P2	OFF	OFF	OFF
Energy Boost/ System Enable contact opening	nc	OFF	OFF	OFF
Energy Boost/ System Enable contact closure	no	OFF	OFF	OFF
Input setting	AP	Lampeggio	OFF	OFF
Filter dirty	F1	X	X	X
ON (*) = Connected				

3.3 - USE OF THE REMOTE CONTROL

The remote control supplied with the air-conditioner is the instrument that enables you to use the appliance in the most convenient way.

It should be handled with care and in particular:

- Keep it dry (do not clean it with water or leave it outdoors in bad weather).
- Avoid dropping or bumping it.
- Keep it out of direct sunlight.



- ***The remote control operates by means of an infrared beam.***
- ***During use, there must not be any obstacle between the remote control and the air-conditioner.***
- ***If other appliances in the room have remote controls (TV, stereo, etc...), there may be interference with consequent loss of the sent signal.***
- ***Electronic and fluorescent lights may also interfere with transmissions between remote control and air-conditioner.***
- ***Remove the batteries in case of prolonged disuse of the remote control.***



- **The remote control display goes off after a few seconds of non-use, to reactivate it press any key.**

3.3.1 -Insertion of batteries (fig. 31)

To insert the batteries correctly:

- Remove the batteries compartment cover.
- Insert the batteries into the relevant compartment.



Check the polarity indicated on the bottom of the compartment.

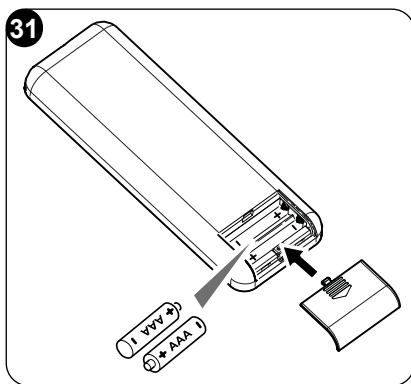
- Close the compartment correctly.

3.3.2 -Replacement of batteries

The batteries should be replaced when the display on the remote control does not appear sharply or when the remote control does not change the settings.



Always use new batteries and replace both at the same time. The use of old or different batteries could generate malfunctioning of the remote control.



The remote control uses two dry alkaline 1.5V batteries (AAA.LR03) (fig. 31). When the batteries have been replaced, adjust the remote control clock.



When replacing batteries, replace both and dispose of the dead batteries in the appropriate collection centres and as required by law.

- If the remote control is not used for several weeks or longer, remove the batteries. **Any leaks from the batteries could damage the remote control.**
- The average life-span of the batteries, with normal use, is approx. six months. Replace the batteries when the indoor unit command receipt “beep” can no longer be heard, or if the transmission indicator on the remote control does not switch on.



Do not re-charge or disassemble the batteries. Do not throw the batteries into the fire. They can burn and explode.

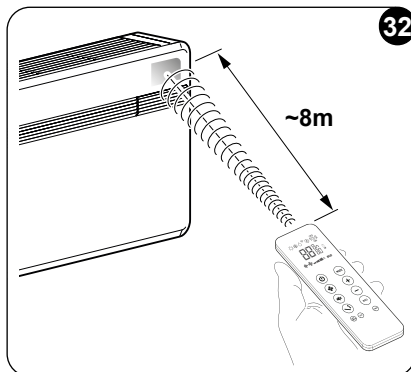


If the battery liquid falls onto the skin or clothes, wash well with clean water. Do not use the remote control with batteries that have leaked. The chemical products contained in the batteries can cause burns or other risks to health.



3.3.3 -Location of the remote controller

- Keep the remote control in a position from which the signal can reach the appliance receiver (maximum distance is about 8 meters - with charged batteries) (fig. 32). The presence of obstacles (furniture, curtains, walls, etc.) between the remote control and the appliance reduces the remote control range.

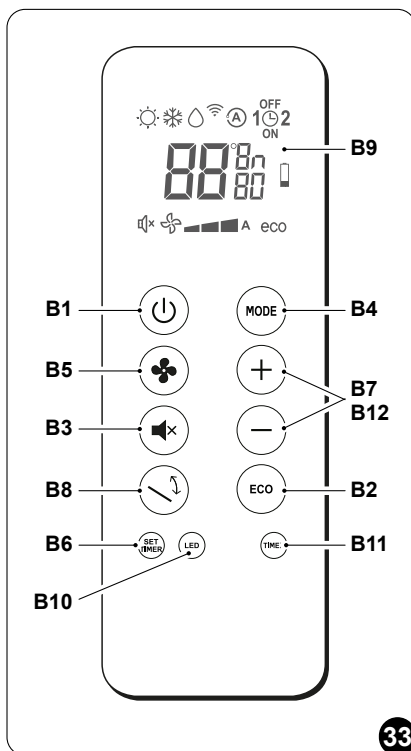


3.4 - DESCRIPTION OF REMOTE CONTROL

The remote control is the interface between the air-conditioner and the customer, so it is very important to learn all its functions, the use of the various controls and the meaning of the symbols marked on it.

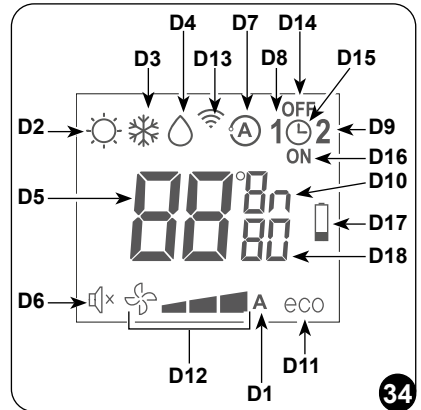
3.4.1 -Description of the remote control keys (Fig. 33)

- B1** Activation/deactivation (Stand-by) of the unit
- B2** **ECONOMY/ECO** mode key
- B3** Night mode key **SILENT**
- B4** Operating mode selection - cooling > heating > ventilation > dehumidification > automatic
- B5** Increase/decrease fan speed
- B6** Clock/programming setting
- B7** Increase/Decrease desired temperature/clock/programming
- B8** Activation/deactivation of the oscillation function of the air outlet flap
- B9** Display
- B10** Activation/deactivation of switching on of the display on board of the machine
- B11** Activation/deactivation of programs
- B12** Selection of the desired temperature unit °C / °F by pressing keys **B7** simultaneously



3.4.2 -Description of the remote control display (Fig. 34)

- D1** Indication of the fan speed or its automatic operating mode (AUTO)
- D2** Heating mode
- D3** Cooling mode
- D4** Dehumidification mode
- D5** Desired temperature/clock/programming
- D6** Night function (SILENT)
- D7** Automatic function
- D8** Program 1
- D9** Program 2
- D10** Temperature/clock indicator
- D11** ECO function enabled
- D12** Minimum - average - maximum ventilation speed
- D13** Transmission of the command in progress
- D14** Program switching off time setting
- D15** Clock/program setting
- D16** Program switching on time setting
- D17** Low battery notification
- D18** Minutes timer



3.5 - DESCRIPTION OF THE AIR CONDITIONER FUNCTIONS

3.5.1 -Main switch-on and running management

- The machine may be regulated using the remote control.
In order to transmit commands to the indoor appliance, point the front of the remote control toward the appliance's control panel.
The device emits a beep when it receives a command.
- The maximum distance from which the appliance can be controlled is about 8 meters (with charged batteries).

3.5.2 -ECO key

- Pressing the **B2** key on the remote control activates the energy saving function, automatically optimizing the machine functions, the **D11** symbol appears on the display.

3.5.3 -Turning the unit ON/OFF

- Press key **B1** on the remote control to activate or deactivate (stand-by) the air conditioner.



The control system of the unit is equipped with memory, for this reason all the settings won't be lost when shutting off the appliance itself.



In case of prolonged stop of the machine, it must be deactivated turning the main switch off or unplugging the machine from the mains.

3.5.4 -Operation in “Cooling” mode only

- When used in this mode, the air conditioner dehumidifies and cools the room.
- To activate this mode, press the key **B4** on the remote control several times until the **D3** symbol appears on the display.
- In this run mode, the required temperature and fan speed can be set.
After three minutes (as a maximum) from activation in this operating mode the compressor will start and the appliance starts emitting cold air.

3.5.5 -Operation in “Dehumidification” mode only

- When used in this mode, the air conditioner eliminates the humidity in the room. This function can be extremely useful between seasons, particularly on rainy days when the temperature is not uncomfortable but the excess humidity feels unpleasant.
- In this mode, both room temperature and fan speed settings are ignored, which correspond to minimum.
- Then, any indication of temperature and speed of the fan disappears from the display of the remote controller and from the control panel.
- To activate this mode, press the **B4** key on the remote control several times until the **D4** symbol and the **D1** (fan plus first notch) automatic ventilation symbol appear on the display.
- In this operating mode it is normal for the air conditioner to function intermittently.

3.5.6 -Operation in “Ventilation” mode only

- When used in this mode the air conditioner does not perform any action with regard to temperature and air humidity in the room.
- To activate this mode, press key **B4** on the remote control several times until the automatic ventilation symbol **D1** (fan plus first notch) appears on the remote control display.

3.5.7 -Operation in “Comfort” mode only (Automatic)

- In this mode, the machine's temperature is automatically regulated according to the room's temperature. The fan speed is also automatically regulated according to the set temperature (except in dehumidification mode).



- To activate this mode, press the **B4** key on the remote control several times until the **D7** symbol appears on the display.

3.5.8 -Operation in “Heating” mode only

- Using this mode, the appliance heats the room.
This function is only available for the versions with heat pump (HP).
- To activate this mode, press button **B4** on the remote control several times until the **D2** symbol appears on the display.
- In this run mode, the required temperature and fan speed can be set. After three minutes (maximum time) the compressor should start and the air conditioner starts heating the room.



The air conditioner has to defrost its battery periodically. During this operation the air conditioner does not heat the room, though its internal parts remain on except for the room air fan. when the outdoor temperature is very low, there may be a slight delay for passage from the minimum to the medium or maximum speed from when the command is sent to the machine with the remote control.

Like delays might occur on activating the swinging function of the mobile baffle.

After having turned off the unit, the internal fan runs seconds more. Then it stops and both air flaps close.

3.5.9 -Checking airflow direction

- Press key **B8** on the remote control to activate/deactivate the continuous oscillation of the moving air outlet deflector (1).
- When continuous oscillation is active, an additional press of the key **B8** allows to lock the deflector so as to obtain the desired vertical direction for the air flow.



The moving deflector position must never be forced manually.

3.5.10 - Checking fan speed

- The fan speed check occurs through key **B5** (on the remote control).



- Pressing several times this key will cause speed to change according to the following sequence:
Low > Medium > High > Automatic.
- The higher the speed setting, the greater the output of the air conditioner but also the louder its operation.
- By setting the Automatic mode, the onboard microprocessor adjusts the automatic speed. The higher the difference between the room temperature detected and the temperature set, the higher the speed.
- As the room temperature nears the setting, fan speed is reduced automatically.
- In dehumidification mode, it is not possible to control the speed as the appliance can only operate exclusively at low speed.

3.5.11 - SILENT key

- To activate this mode, press the **B3** key on the remote control, the **D6** symbol appears on the display.
- Activating the **SILENT** allows you to obtain multiple results:
 - gradual increase in the set temperature during cooling mode
 - gradual decrease in the set temperature for heating (HP versions only)
 - reduction of the sound level of the appliance
 - decrease of the fan speeds
- For activation of the **SILENT** function, it is first necessary to select the operating mode and the desired temperature, then activate the **SILENT** function by pressing the key **B3**.
- Noise reduction entails an optimization of noise and thermal/cooling capacity of the machine. In the event that, in some moments, the thermal/cooling power is insufficient, deactivate the **SILENT** function.

3.5.12 - Timer setting

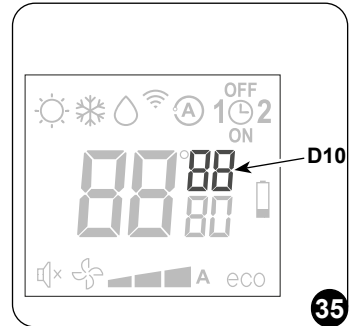
- The appliance logic allows the User to make use of two different timer programs (see paragraph 3.5.14), thanks to which the appliance can be deactivated and activated (or vice versa) whenever desired (for example, it can be activated shortly before returning home so as to find an already pleasant temperature in the room).
- Firstly, if it is desired to make use of these functions, set the correct time (see paragraph 3.5.13) and then set the timer as you prefer.



3.5.13 - Timer and clock setting

To set time, work with the remote control as follows (fig.35):

- Press key **B6** (SET TIMER) until when the hour indication **h** (D10) appears on the display
- Set the hour with keys **B7** (+ and -) .
- Press the key **B6** until when the minutes indication **m** (D10) appears on the display.
- Set the minutes with keys **B7** (+ and -).
- Press key **B6** to save the time and proceed with the timer programming.

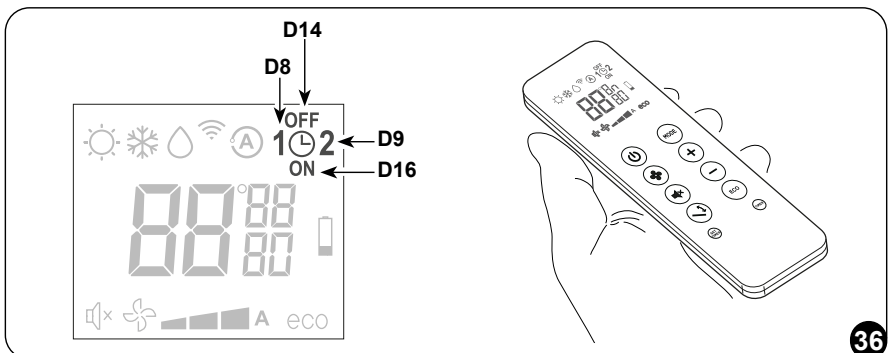


3.5.14 - Timer setting (PROGR. 1 and PROGR. 2) (T2)

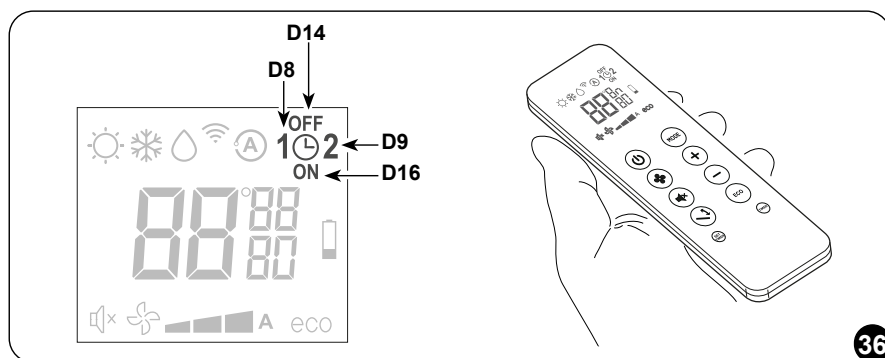
It is possible to set one or both the timer programs.

To set the appliance activation and deactivation times in the two programs, use the remote control and work as follows (fig.36):

- Press once or more key **B6** (SET TIMER) until when symbol **1** (D8) (Activation time of the 1° program) and symbol **ON** (D16) appear on the display.
- Use keys **B7** (+ and -) to increase or decrease the hour in which you wish the air conditioner activates.
The hour variation settable with keys **B7** (+ and -) is of 30 minutes.
- Press key **B6** (SET TIMER) a second time; symbol **1** (D8) (Deactivation time of the 1° program) and symbol **OFF** (D14) appear on the display.
- Use keys **B7** (+ and -) to increase or decrease the hour in which you wish the air conditioner switches off. The hour variation settable with keys **B7** (+ and -) is of 30 minutes.



- e. Press key **B6** (SET TIMER) again; symbol **2** (D9) (Activation time of the 2° program) and symbol **ON** (D16) appear on the display.
- f. Use keys **B7** (+ and -) to increase or decrease the hour in which you wish the air conditioner activates.
The hour variation settable with keys **B7** (+ and -) is of 30 minutes.
- g. Press key **B6** (SET TIMER) again; symbol **2** (D9) (Deactivation time of the 2° program) and symbol **OFF** (D14) appear on the display.
- h. Use keys **B7** (+ and -) to increase or decrease the hour in which you wish the air conditioner switches off. The hour variation settable with keys **B7** (+ and -) is of 30 minutes.
- i. To return to the normal operation mode, press once or more key **B6** (SET TIMER) until when all the symbols related to this setting on the display turn off.



36

3.5.15 - Timer activation and deactivation

Once set, the timer programs can either be activated or deactivated depending on occasional needs.

Activation may relate to one of the two programs or both.

In particular, each time you press key **B11** (Programs activation), situation changes as follows:

- Use of Program no. 1 only.
- Use of Program no. 2 only.
- Use of Programs 1 and 2.
- Disuse of both programs.

3.5.16 - Reset of all the remote controller functions

By replacing the batteries or removing them even for a few moments, all the settings of the remote controller are reset. Doing this cancels all the time settings of the timer save in the remote controller and the remote controller restores all the factory settings.



3.5.17 - Managing the unit if the remote control is not available

In case of loss or malfunctioning of the remote controller or death of the batteries the air conditioner can be controlled by the keys on board of the machine.

3.6 - RECOMMENDATIONS FOR ENERGY SAVINGS

Below find simple recommendations for reducing consumption:

- Always and constantly keep the filters clean (see maintenance and cleaning chapter).
- Keep the doors and windows of the rooms to be climate controlled closed.
- Avoid the sun's rays penetrating freely into the room (we recommend using curtains or lowering blinds or closing the shutters).
- Do not obstruct the unit air flow (inlet and outlet), i.e. in addition to bad performance of the system, it also affects correct operation and the possibility of irreparable faults to the units.

4 - FUNCTIONS AND ACCESSORIES

4.1 - WIFI

The unit is prepared for connection through app. For additional details on the use of the app, please consult the [Wi-Fi Manual](#).

4.1.1 -Appliance connection

- Connect the appliance to the power socket and set the air conditioner to stand-by mode.
- From the remote controller, press 6 times the **B10** key.
- The unit emits a beep and the display shows **PP**.

4.1.2 -App installation

- Open "App Store" or "Google Play" respectively.
- Search for the "OS Home" app or scan the QR code.

iOS



Android



- Download the app.



The APP is subject to updates without prior notice. Check for compatibility with the operating system before installing on the latter.





Please keep the APP updated with the last version. No liability is accepted for problems caused by the internet line, by the Wi-Fi router and by smart devices. Please contact the original supplier to receive assistance.

4.1.3 -Registration of the app



Make sure the Wi-Fi router is connected to the internet before proceeding with registration of the user and with configuration of the network.

- a. Make sure the device is connected to a Wi-Fi router.
- b. Click on “Sign up”.
- c. Enter your E-mail and then click on “get verification code”.
- d. Enter the verification code which is sent to the previously written mail; if, within a few minutes, no code is received, press on “Resend verification code” and wait.



If the mail with the code does not arrive, check your mailbox inside the “Spam” folder.

- e. Set the password.

If you already possess an account, proceed as described:

- a. Click on “Log in”.
- b. Enter your E-mail and password.
- c. Click on “Log in”.

4.1.4 -Use of the app

To add a desired device, proceed as described:

- a. Click on “**Add device**” or “**+**” in the top right corner.
- b. Select the appliance UNICO EVO EVAN through the category in the list.
- c. Make sure the device is connected to the Wi-Fi network you want to use.



If another Wi-Fi network disturbs the configuration process, remove it from your device.

- d. Connect the power cord of the appliance to the power socket; then activate the “**Wi-Fi**” function as previously described.
- e. If the indicator of the “**Wi-Fi**” function flashes on the appliance, press “**confirm indicator rapidly blink**”.



- f. Enter the password of the Wi-Fi network you are using, then press on “**Next**” to connect the device.
- g. Wait for connection of the appliance.



If the connection fails, check that in the name of the Wi-Fi network and in the Password there are numbers and letters only (no special symbols); try to perform the points “d”, “e” and “f” again.

- h. When the appliance is connected, it is possible to rename it and select the room where it is located.

4.2 - MODBUS RTU RS485

The communication port allows the air conditioner to carry out the following functions:

- Send the commands to the air conditioner, exactly as the remote controller.
- Send another temperature of the room to the air conditioner, read by a wall thermostat.
- Read the work status of the air conditioner and configure it.
- Debug the behaviour of the machine.
- Manually command the fan and all the loads of the machine.

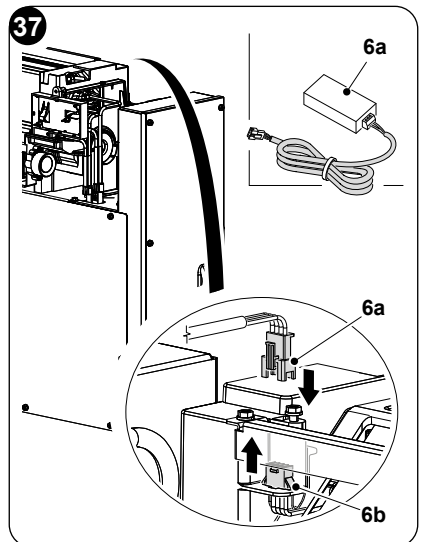


Instead of using the connector, it is possible to use the black (signal A) and blue (signal B) cables directly.

4.2.1 -MODBUS RTU RS485 connection

To connect the appliance to the MODBUS RTU RS485, proceed as described:

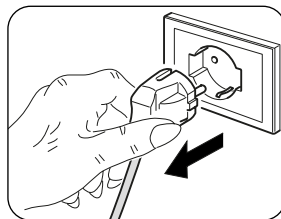
- a. Remove the appliance cover (6).
- b. Connect the MODBUS cord (6a) to the connector (6b).
- c. Connect the MODBUS cord (6a) to the USB cord.
- d. Connect the USB cord to a PC.
- e. Remount the appliance cover (6).



5 - MAINTENANCE AND CLEANING



Before proceeding with any maintenance and cleaning, always make sure the system has been switched off, using the remote control, and the power supply plug has been disconnected from the system socket (or the upstream master isolating switch is positioned at "0" OFF).



Do not touch the metal parts of the unit when removing the air filters. They are very sharp. Cuts or injury risk.

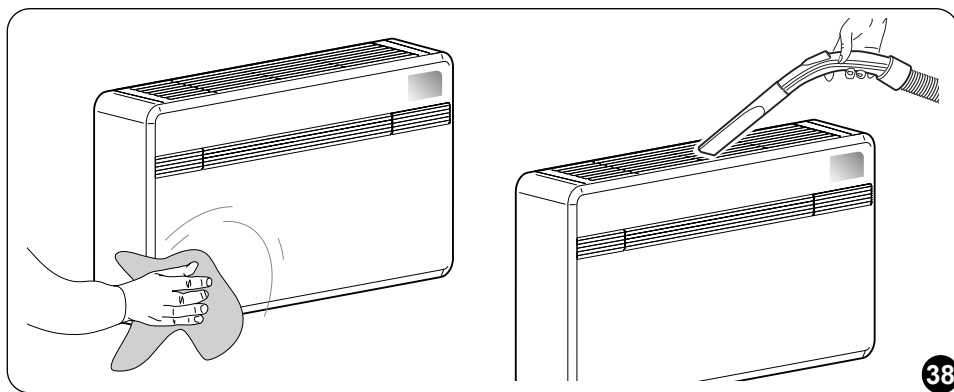
5.1 - CLEANING

5.1.1 -Appliance and remote control cleaning

Use a dry cloth to clean the appliance and the remote control (fig. 38).

It is possible to use a cloth moistened with cold water to clean the appliance if it is very dirty.

Suck between the air inlet and outlet grilles (fig. 38).



Do not use a chemically treated or antistatic cloth to clean the appliance. Do not use gasoline, solvent, polish or similar solvents. These products could cause the breakage or deformation of the plastic surface.

5.1.2 -Cleaning the air filter

To ensure an efficient filtration of the internal air and a good operation of the air conditioner and good operation of the air conditioner, it is essential to periodically clean the air filter.

The air filter is at the top of the unit.



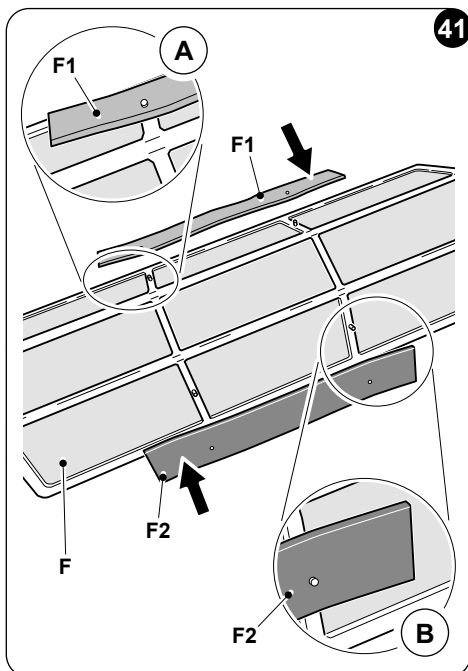
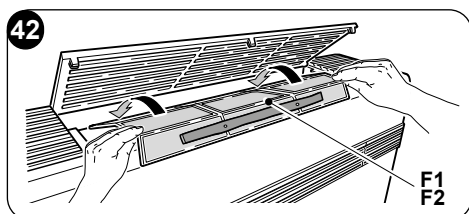
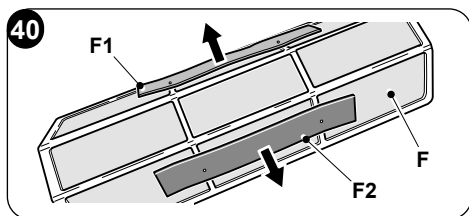
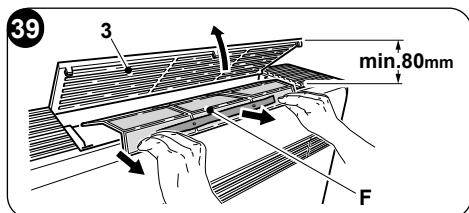
Filter extraction:

- a. Electrically disconnect the appliance.
- b. Switch off the unit and wait for the closure of the suction flap.
- c. Manually raise the air suction grille (3) (fig. 39).
- d. Raise the front part of the filter (F) and slightly pull it towards yourself (fig. 39).
- e. Extract the two additional filters (fig. 40) from the filter group (F):
(green purifying filter ref. F1 - black active carbons filter ref. F2).
- f. Perfectly wash and dry all the filters.

Filter reassembly:

- g. Insert the active carbon filter (black colour) (ref. F2) on the pins located on the front part of the filter (F) (fig.41b).
- h. Insert the purifying filter (green colour) (ref. F1) on the pins located on the front part of the filter (F) (fig. 41b).
- i. Reassemble the filters group (F1-F2) inserting the rear edge inside the grid (fig. 42).
- l. Manually close the air suction grille (3).

To cancel the **dirty filter** report, after having connected the air conditioner to the mains voltage, press simultaneously, for at least 5 seconds, the keys **Stand-by** and **MODE** located on the command panel (Fig.30). This way, the dirty filter report is cancelled and the respective counting is reset.



5.2 - MAINTENANCE

If you plan to idle the unit for a long time, perform the following:

- Stop the air conditioner and disconnect the power supply.
- Remove the batteries from the remote control.



Do not perform them alone.

5.2.1 - Routine maintenance

The air conditioner that you have purchased has been designed to reduce routine maintenance operations to a minimum.

These operations involve solely the cleaning operations outlined below:

- Cleaning or washing of the ambient air filter every 2 weeks or every time the relative red LED lights up (this can be done by the user, see user manual).
- Cleaning of the condensing battery and cleaning of the condensate management system.

These operations must be carried out by skilled technicians on a regular basis that will depend on the place of installation and intensity of use.

Depending on the quantity of dirt, the unit can be cleaned dry (by using a battery compressor and bowl and cleaning the fins with a soft brush taking care not to deform them) or more thoroughly using dedicated detergents.

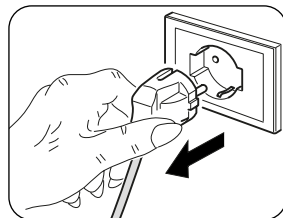
5.2.2 -Condensation water drainage in case of emergency

In the event that anomalies should occur on the condensation water disposal system, the air conditioner stops and reports the alarm code 20 on the display of the front panel of the machine.

To make the appliance work temporarily while waiting for the arrival of the assistance centre, it is possible to drain the water inside through simple operations described below.

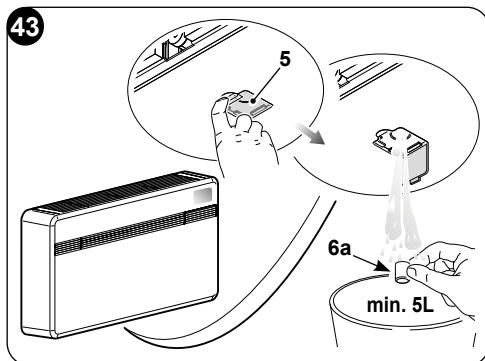


Before proceeding with any maintenance and cleaning, always make sure the system has been switched off, using the remote control, and the power supply plug has been disconnected from the system socket (or the upstream master isolating switch is positioned at "0" OFF).



Open the door (5) underneath the unit.

- a. Remove the cap (6a) after having placed a good-sized container underneath it (at least 5-liter capacity) to collect the water (fig. 43).
- b. After having cleared the fault, the service personnel will close the evacuation pipe.



5.3 - DIAGNOSIS, ALARMS AND INCONVENIENCES

5.3.1 -Diagnosis of the inconveniences

It is important for the User to distinguish between functional problems and anomalies in relation to the behaviour of the appliance as foreseen for its normal operation. Furthermore, the most common problems may easily be solved through simple operations on behalf of the User (See paragraph 5.3.4 - Anomalies and solutions).



For all the other reports (see paragraph: 5.3.3), it is necessary to always contact the technical assistance service”



Any attempt to repair the appliance by unauthorised personnel will immediately invalidate any form of guarantee.

5.3.2 -Functional aspects not to be mistaken for anomalies

The following events may occur during normal operation:

- a. **The compressor does not start up again immediately after a stop (it takes about three minutes to start again).**
 - In the operating logic of the appliance a delay between a compressor stop and its successive restart has been included, so that the compressor itself is protected against activations that are too frequent.
- b. **During the heating operation of the heat pump appliances, the flow of hot air may occur some minutes after activation of the compressor.**
 - Should the fan start at the same time as the compressor, for the first few minutes it would emit cold air into the room (and this could bother the occupants) since the unit has not yet reached steady running conditions.



5.3.3 -Console alarms

If one of the alarms persists for more than three minutes, contact an Olimpia service centre.

Error code on display	Alarm description
1	External air temperature probe failure
2	External battery temperature probe failure
3	Delivery temperature probe failure
4	Power board high temperature protection
5	Internal and external logic tabs communication problem
6	The compressor has an abnormal start (phase loss, reverse rotation)
7	Compressor rotation speed loss
8	Power board failure
9	Current anomaly
10	External battery temperature too high (in heating mode)
11	Internal fan motor abnormal zero-crossing
12	External logic EEPROM failure
13	Delivery temperature too high protection
14	Internal ambient temperature sensor failure
15	Internal battery sensor failure
16	Internal battery temperature too low protection (in cooling mode)
17	Internal battery temperature too high protection (in heating mode)
18	External fan motor feedback speed error
19	Internal fan motor feedback speed error
20	Water level alarm
21	Internal logic EEPROM failure
22	Unsuitable compressor current
24	External ambient temperature too high to work in heating mode
25	Internal ambient temperature too low to work in cooling mode
26	Communication failure between driver and internal logic board
27	Driver board bus overvoltage
28	Driver board bus undervoltage
30	Current to the compressor protection
31	External board AC voltage too high or too low protection
32	External board AC current protection
33	DC bus voltage too high or too low protection
34	Driver board and display communication failure



5.3.4 -Anomalies and remedies


Malfunctioning	Cause	What must be done?
The unit will not start.	Current failure	Wait for the current to be restored.
	The unit is disconnected from the current.	Check that the plug is inserted in the wall socket.
	The fuse is interrupted or the thermal-magnetic circuit breaker has tripped.	Replace the fuse or restore the thermal-magnetic circuit breaker.
	The remote control batteries may be discharged.	Replace the batteries.
	The time set with the timer may not be correct.	Wait or annul the timer setting.
The appliance doesn't cool/heat sufficiently anymore.	Incorrect temperature setting.	Set the temperature correctly. Consul the "Using the remote control" chapter for the procedure.
	The air filter is dirty.	Clean the air filter.
	The doors or windows are open.	Close the doors or windows.
	The air inlet or outlet vents of the indoor or outdoor units are blocked.	First, remove the obstructions and then re-start the unit.
	The 3 minutes protection of the compressor has activated.	Wait.
	The appliance is set to cooling or heating mode.	Check the active mode from the remote control display.
The appliance works but the console (2) is always off.	The display has been set to off.	Reactivate the display from the remote controller.
The appliance works but the console buttons (2) do not work.	The keyboard lock is active.	From the signalling console, disable the keyboard lock.
 If the problem has not been solved, please contact the nearest technical assistance service. Please give detailed information about the malfunction and on the equipment version.		



TABLE DES MATIÈRES GÉNÉRALE



0 - INFORMATIONS GÉNÉRALES	3
0.1 - SYMBOLOGIE.....	3
0.2 - PICTOGRAMMES RÉDACTIONNELS	3
0.3 - MISES EN GARDE GÉNÉRALES.....	5
0.4 - À PROPOS DES GAZ FLUORÉS.....	8
0.5 - UTILISATION PRÉVUE.....	11
0.6 - ZONES À RISQUE.....	11
1 - DESCRIPTION DE L'APPAREIL	12
1.1 - LISTE DES COMPOSANTS FOURNIS	12
1.2 - STOCKAGE.....	13
1.3 - RÉCEPTION ET DÉBALLAGE.....	13
1.4 - DESCRIPTION DES COMPOSANTS DE L'APPAREIL (fig.A).....	14
2 - INSTALLATION	14
2.1 - MODE D'INSTALLATION	14
2.2 - DIMENSIONS ET CARACTÉRISTIQUES DU LOCAL D'INSTALLATION DU CLIMATISEUR.....	14
2.3 - CHOIX DE LA POSITION DE L'APPAREIL.....	15
2.4 - MONTAGE DE L'APPAREIL.....	17
2.4.1 - Perforation du mur.....	17
2.4.2 - Préparation de l'évacuation des condensats.....	19
2.4.3 - Montage des conduits de l'air et des grilles externes.....	20
2.4.4 - Exécution des trous sur l'appareil.....	23
2.4.5 - Positionnement de l'appareil sur le support d'ancrage.....	23
2.5 - BRANCHEMENT ÉLECTRIQUE.....	25
2.6 - CONFIGURATIONS VIA LE PANNEAU DE COMMANDE.....	26
2.6.1 - Configuration de l'électronique pour une installation plafond ou sol.....	27
2.6.2 - Configuration Energy boost/System enable.....	27
2.6.3 - Configuration Input setting.....	28
2.6.4 - Configuration de l'unité de mesure de la température.....	28
2.6.5 - Configuration de la pompe à chaleur / mode refroidissement uniquement / mode chauffage uniquement.....	28
3 - MODE D'EMPLOI	29
3.1 - AVERTISSEMENTS.....	29
3.2 - DESCRIPTION DE LA CONSOLE D'INDICATION.....	29
3.3 - MODE D'EMPLOI DE LA TELECOMMANDE.....	31
3.3.1 - Mise en place des piles (fig. 31).....	32
3.3.2 - Remplacement des piles.....	32
3.3.3 - Position de la télécommande.....	33
3.4 - DESCRIPTION DE LA TELECOMMANDE.....	33
3.4.1 - Description des touches de la télécommande (Fig. 33).....	33
3.4.2 - Description de l'afficheur de la télécommande (Fig. 34).....	34
3.5 - DESCRIPTION DES FONCTIONS DU CLIMATISEUR.....	34
3.5.1 - Allumage général et gestion du fonctionnement.....	34
3.5.2 - Touche ECO.....	34
3.5.3 - Allumage/extinction de l'appareil.....	34
3.5.4 - Fonctionnement uniquement en mode "Refroidissement".....	35
3.5.5 - Fonctionnement uniquement en mode "Déshumidification".....	35
3.5.6 - Fonctionnement uniquement en mode "Ventilation".....	35
3.5.7 - Fonctionnement uniquement en mode "Bien-être" (Automatique).....	35
3.5.8 - Fonctionnement uniquement en mode "Chauffage".....	36
3.5.9 - Contrôle de la direction du flux d'air.....	36
3.5.10 - Contrôle de la vitesse du ventilateur.....	36
3.5.11 - Touche SILENT.....	37
3.5.12 - Programmation du minuteur.....	37





3.5.13 - Programmation de l'horloge et du minuteur	38
3.5.14 - Programmation des horaires du minuteur (PROGR. 1 et PROGR. 2).....	38
3.5.15 - Activation et désactivation du minuteur	39
3.5.16 - Réinitialisation de toutes les fonctions de la télécommande.....	39
3.5.17 - Gestion de l'appareil en cas de non disponibilité de la télécommande	40
3.6 - CONSEILS POUR L'ECONOMIE D'ENERGIE	40
4 - FONCTIONS ET ACCESSOIRES	40
4.1 - WI-FI.....	40
4.1.1 - Connexion de l'appareil	40
4.1.2 - Installation de l'application.....	40
4.1.3 - Réglage de l'application	41
4.1.4 - Utilisation de l'appli.....	41
4.2 - MODBUS RTU RS485	42
4.2.1 - Connexion du MODBUS RTU RS485	42
5 - MAINTENANCE ET NETTOYAGE	43
5.1 - NETTOYAGE.....	43
5.1.1 - Nettoyage de l'appareil et de la télécommande	43
5.1.2 - Nettoyage du filtre à air	43
5.2 - ENTRETIEN	45
5.2.1 - Entretien periodique	45
5.2.2 - Évacuation du condensat en cas d'urgence.....	45
5.3 - DIAGNOSTIC, ALARMES ET INCONVÉNIENTS	46
5.3.1 - Diagnostic des incon vénients	46
5.3.2 - Aspects fonctionnels a ne pas interpreter comme inconvenients.....	46
5.3.3 - Alarmes de la console	47
5.3.4 - Anomalies et solutions.....	48

DONNÉES TECHNIQUES

CONDITIONS LIMITEES DE FONCTIONNEMENT	TEMPÉRATURE AMBIANTE INTERNE	TEMPÉRATURE AMBIANTE EXTÉRIEURE
Températures de fonctionnement maximales en refroidissement	DB 35°C - WB 24°C	DB 43°C - WB 32°C
Températures de fonctionnement minimales en refroidissement	DB 18°C	DB -10°C
Températures de fonctionnement maximales en chauffage	DB 27°C	DB 24°C - WB 18°C
Températures de fonctionnement minimales en chauffage	---	DB -15°C



ELIMINATION

Ce symbole apposé sur le produit ou son emballage indique que ce produit ne doit pas être jeté au titre des ordures ménagères normales, mais doit être remis à un centre de collecte pour le recyclage des appareils électriques et électroniques. En contribuant à une élimination correcte de ce produit, vous protégez l'environnement et la santé d'autrui. L'environnement et la santé sont mis en danger par une élimination incorrecte du produit. Pour toutes informations complémentaires concernant le recyclage de ce produit, adressez-vous à votre municipalité, votre service des ordures ou au magasin où vous avez acheté le produit. Cette consigne n'est valable que pour les états membres de l'UE.



0 - INFORMATIONS GÉNÉRALES

Tout d'abord, nous tenons à vous remercier pour avoir décidé d'accorder votre préférence à un appareil de notre production.

Document réservé aux termes de la loi avec interdiction de la reproduction ou de transmission à des tiers sans l'autorisation explicite du fabricant. L'appareil peut faire l'objet d'améliorations et présenter des détails autres que ceux illustrés dans la présente notice, sans que cela ne porte atteinte à son contenu.

0.1 - SYMBOLOGIE

Les pictogrammes reportés au chapitre suivant permettent de fournir rapidement et de manière univoque les informations nécessaires pour une utilisation correcte de la machine dans des conditions de sécurité.

0.2 - PICTOGRAMMES RÉDACTIONNELS



Service

Indique des situations où il faut informer le SERVICE interne de la société:

SERVICE APRES-VENTE CLIENTS.



Index

Les paragraphes précédés par ce symbole contiennent des informations et des prescriptions très importantes, notamment pour ce qui concerne la sécurité.

Le non-respect peut comporter:

- danger pour la sécurité des opérateurs.
- perte de la garantie du contrat.
- dégagement de la responsabilité du fabricant.



Main levée

Indique les actions qu'il ne faut absolument pas accomplir.



TENSION ÉLECTRIQUE DANGEREUSE

Signale au personnel concerné que l'opération décrite présente, si elle n'est pas effectuée conformément aux normes de sécurité, le risque de provoquer une décharge électrique.



**DANGER GÉNÉRAL**

Il signale au personnel concerné que l'opération décrite présente, si elle n'est pas effectuée conformément aux normes de sécurité, le risque de subir des lésions physiques.

**DANGER**

Il indique que l'appareil utilise un réfrigérant inflammable. Si le liquide réfrigérant fuit et qu'il est exposé à une source d'ignition externe, un incendie risque de survenir.

**DANGER DE TEMPÉRATURE ÉLEVÉE**

Il indique au personnel concerné que l'opération décrite présente, si elle n'est pas effectuée conformément aux normes de sécurité, le risque de subir des brûlures par contact avec des composants à haute température.

**NE PAS COUVRIR**

Il indique au personnel concerné qu'il est interdit de couvrir l'appareil afin d'en éviter la surchauffe.

**ATTENTION**

- Il indique que ce document doit être lu attentivement avant d'installer et / ou d'utiliser l'appareil.



- Il indique que ce document doit être lu attentivement avant toute opération d'entretien et/ou de nettoyage.

**ATTENTION**

- Il signale la possibilité d'avoir des informations supplémentaires sur les manuels joints.
- Il indique que des informations sont disponibles dans la notice d'utilisation ou dans la notice d'installation.

**ATTENTION**

Indique que le personnel préposé à la réparation doit gérer l'appareil conformément à la notice d'installation.



0.3 - MISES EN GARDE GÉNÉRALES

LORSQUE VOUS UTILISEZ DES APPAREILS ÉLECTRIQUES, IL EST TOUJOURS NÉCESSAIRE DE SUIVRE SCRUPULEUSEMENT LES CONSIGNES DE SÉCURITÉ FONDAMENTALES AFIN DE RÉDUIRE LES RISQUES D'INCENDIE ET D'ÉLECTROCHOCs ET ACCIDENTS A PERSONNES, Y COMPRIS CE QUI SUIT :

1. Document réservé aux termes de la loi avec interdiction de reproduction ou de transmission à tiers sans l'autorisation expresse de la société OLIMPIA SPLENDID. Les machines peuvent subir des mises à jour et par conséquent présenter des éléments différents de ceux qui sont représentés, sans que cela constitue pour autant un préjudice pour les textes contenus dans ce manuel.
2. Lire attentivement le présent manuel avant de procéder à toute opération (installation, entretien, utilisation) et suivre scrupuleusement ce qui est décrit dans chacun des chapitres.
3. Divulquez ces instructions à tout le personnel préposé au transport et l'installation de la machine.
4. LE FABRICANT DECLINE TOUTE RESPONSABILITE EN CAS DE DOMMAGES AUX PERSONNES OU AUX BIENS DERIVANT DU NON-RESPECT DES NORMES CONTENUES DANS LE PRESENT LIVRET.
5. Le fabricant se réserve le droit d'apporter à tout moment des modifications à ces modèles, tout en conservant les caractéristiques essentielles décrites dans le présent manuel.
6. L'installation et l'entretien d'appareils pour la climatisation comme celui qui est décrit dans ce manuel pourraient être dangereux étant donné qu'il se trouve à l'intérieur de ces appareils un gaz frigorigène sous pression ainsi que des composants électriques sous tension. Par conséquent l'installation, la première mise en route et les phases successives d'entretien doivent être effectuées exclusivement par un personnel agréé et qualifié.
7. Les installations effectuées en dehors des instructions fournies par le présent manuel et l'utilisation en dehors des limites de température prescrites annulent la garantie.
8. L'entretien courant des filtres, le nettoyage général extérieur peuvent être effectués même par l'utilisateur, étant donné que ces opérations ne comportent pas de difficulté ou de danger.
9. Lors du montage, et à chaque opération d'entretien, il faut observer les précautions citées dans le présent manuel et sur les étiquettes mises à l'intérieur des appareils, ainsi qu'adopter toute les précautions



suggérées par le bon sens commun et par les Normes de Sécurité en vigueur sur le lieu de l'installation.



10. Il faut toujours mettre des gants et chausser des lunettes de protection pour effectuer les interventions sur le côté réfrigérant des appareils.



11. Les climatiseurs NE DOIVENT PAS être installés dans des pièces où il y a présence de gaz inflammables, gaz explosifs, dans des endroits très humides (buanderies, serres, etc.), ou dans des locaux où se trouvent d'autres machines produisant une importante source de chaleur.



12. En cas de remplacement de composants, utiliser exclusivement des pièces de rechange originales OLIMPIA SPLENDID.



13. IMPORTANT!

Pour éviter tout risque d'électrocution il est indispensable de débrancher la fiche de la prise de courant avant d'effectuer les raccordements électriques et chaque opération de nettoyage et/ou d'entretien sur les appareils.



14. Les foudres, les voitures et les téléphones mobiles à proximité peuvent provoquer des défaillances. Débranchez électriquement l'unité pendant plusieurs secondes, puis redémarrez le climatiseur.



15. Par des jours de pluie, il est conseillé de débrancher l'alimentation afin d'éviter les tout commande causé par la foudre.



16. Si l'unité n'est pas utilisée pendant longtemps ou que personne ne reste dans la pièce climatisée, il est conseillé de couper l'alimentation pour éviter tout accident.



17. N'utilisez pas de détergents liquides ou corrosifs pour nettoyer l'appareil, ne vaporisez pas d'eau ou d'autres liquides sur l'unité car ils pourraient endommager les composants en plastique et même causer des chocs électriques.











18. Ne mouillez pas l'unité intérieure et la télécommande. Des courts-circuits ou des incendies peuvent survenir.



19. En cas de défaillance (par exemple : bruit anormal, mauvaise odeur, fumée, élévation anormale de température, fuites électriques, etc.), coupez immédiatement l'alimentation électrique. Contactez votre revendeur local.

20. Ne pas laisser le climatiseur en fonction pendant de longues périodes en présence d'une humidité élevée ou de portes ou fenêtres ouvertes. L'humidité pourrait se condenser et mouiller ou endommager les meubles.



-  21. Ne pas brancher ou débrancher la fiche d'alimentation pendant le fonctionnement. Risque d'incendie ou de choc électrique.
-  22. Ne pas toucher (s'il est en fonction) le produit avec les mains mouillées. Risque d'incendie ou de choc électrique.
-  23. Ne pas placer le réchauffeur ou d'autres appareils à proximité du cordon d'alimentation. Risque d'incendie ou de choc électrique.
-  24. Veillez à ce que l'eau n'entre pas dans les pièces électriques. Cela pourrait provoquer un incendie, une défaillance du produit ou des chocs électriques.
-  25. N'ouvrez pas la grille d'entrée d'air lorsque l'appareil est en marche. Risque de se blesser, d'être électrocuté ou d'endommager le produit.
-  26. Ne bloquez pas l'entrée ou la sortie du débit d'air pour ne pas risquer d'endommager le produit.
-  27. Ne pas introduire les doigts ou d'autres objets dans l'entrée ou dans la sortie de l'air pendant que l'appareil est en fonction. La présence de pièces tranchantes et en mouvement pourrait causer des blessures.
28. Ne pas boire l'eau qui sort de l'appareil. Cela n'est pas hygiénique et provoquer de graves problèmes pour la santé.
-  29. En cas de pertes de gaz d'autres appareils, aérez soigneusement l'environnement avant de mettre en marche le climatiseur.
30. Ne pas démonter, ni apporter de modifications à l'appareil.
31. Bien aérer la pièce si l'appareil est utilisé en même temps qu'un poêle etc.
32. Ne pas utiliser l'appareil pour des usages autres que celui pour lequel il a été conçu.
33. Les personnes qui travaillent ou interviennent sur un circuit de refroidissement doivent détenir une certification adéquate, délivrée par un organisme d'évaluation accrédité, attestant de la capacité de manipuler les liquides réfrigérants en toute sécurité et conformément à une spécification d'évaluation reconnue par les associations professionnelles.
34. N'introduisez pas de gaz R32 dans l'atmosphère. Le R32 est un gaz à effet de serre fluoré avec un potentiel de réchauffement global (PRG) = 675.
-  35. L'appareil décrit sur ce manuel est conforme aux Règlements Européens suivants
- ECODESIGN 2009/125/CE, 206/2012/EU
 - ENERGY LABELLING 2012/30/CE, 626/2011/EU
- et toutes les mises à jour ultérieures.
36. Ne branchez pas l'appareil au courant tant que l'installation n'est pas terminée.



0.4 - À PROPOS DES GAZ FLUORÉS



- Cet appareil de climatisation contient des gaz fluorés. Pour des informations spécifiques sur le type et la quantité de gaz, voir la plaque signalétique appliquée à l'unité.
- Les opérations d'installation, l'assistance, entretien et la réparation de l'appareil doivent être confiées à un technicien certifié.
- Les opérations de désinstallation et de recyclage du produit doivent être confiées à du personnel technique certifié.
- Si un détecteur de fuite est intégré dans le système, il est nécessaire de s'assurer de l'absence de fuites au moins tous les 12 mois.
- Lorsque vous effectuez des contrôles sur l'absence de fuite de l'unité, veuillez tenir un registre détaillé de toutes les inspections consignées.



- Avant de commencer à travailler sur l'appareil, contrôler la zone environnante de l'appareil pour s'assurer qu'il n'existe pas de risque d'incendie ni de combustion. Pour réparer le système de réfrigération, prendre les précautions suivantes avant d'intervenir sur le système.



N'UTILISEZ CE PRODUIT QUE CONFORMÉMENT AUX SPÉCIFICATIONS INDIQUÉES DANS CETTE NOTICE. TOUTE UTILISATION AUTRE QUE CELLE SPÉCIFIÉE RISQUE D'EN-TRAÎNER DE GRAVES LÉSIONS. LE FABRICANT N'ASSUME AUCUNE RESPONSABILITÉ EN CAS DE DOMMAGES À DES PERSONNES OU À DES BIENS DUES À LA NON-OBSERVATION DES CONSIGNES CONTENUES DANS CETTE NOTICE.



1. Il est nécessaire de délimiter la zone entourant l'espace de travail et d'éviter de travailler dans des espaces étroits. Assurer des conditions de travail en toute sécurité en contrôlant le matériau inflammable.



2. Tout le personnel préposé à l'entretien et les personnes qui travaillent dans l'espace environnant doivent être formés sur le type de travail qu'ils devront exécuter.



3. La zone DOIT être contrôlée avec un détecteur de fluides prévu à cet effet avant et durant le travail, de manière que le technicien soit au courant des atmosphères potentiellement inflammables. S'assurer que l'appareil de détection des fuites est apte à être utilisé avec des fluides frigorigènes inflammables, et par conséquent, qu'il ne produit pas d'étincelles et qu'il est suffisamment



étanche ou sûr.

4. Les détecteurs électroniques de fuites pourraient avoir besoin d'être calibrés. Le cas échéant, il faut les calibrer dans une zone qui ne comporte pas de fluide frigorigène.
5. S'assurer que le détecteur n'est pas une source potentielle de combustion et qu'il est approprié au fluide frigorigène utilisé. L'appareil pour la détection doit être configuré à un pourcentage du LFL du fluide frigorigène et être calibré pour le fluide frigorigène utilisé ; le pourcentage approprié de gaz (25 % max.) doit être confirmé.
6. Si l'on soupçonne la présence d'une fuite, éliminer toutes les flammes vives. Si on trouve une fuite de fluide frigorigène qui a besoin de brasage, récupérer tout le fluide frigorigène du système ou bien l'isoler (au moyen de robinets d'arrêt) dans une partie du système située loin de la fuite. Par la suite, faire purger le nitrogène sans oxygène (OFN) à travers le système, aussi bien avant qu'après le processus de brasage.



7. S'il faut effectuer un travail à chaud sur l'appareil, **IL EST NÉCESSAIRE** d'avoir à disposition un extincteur à poudre ou à CO₂.



8. Pour effectuer un travail qui comprend l'exposition de tuyauteries qui contiennent ou ont contenu un fluide frigorigène inflammable, **NE PAS** utiliser une source de combustion.
Risque d'incendie ou d'explosion !

9. Toutes les sources de combustion (même une cigarette allumée) devraient être tenues loin du lieu où se déroulent toutes les opérations durant lesquelles le fluide frigorigène inflammable pourrait être libéré dans l'espace environnant.

10. S'assurer que l'espace est bien ventilé avant d'intervenir dans le système ; il doit exister un niveau de ventilation continu.



11. Pour accélérer le processus de dégivrage ou de nettoyage, ne pas se servir de moyens différents de ceux préconisés par le fabricant.

12. Avant de toute opération contrôler toujours que :

- les condensateurs sont déchargés.
L'opération doit être réalisée en toute sécurité pour éviter de créer des étincelles ;
- il n'y a pas d'éléments électriques sous tension et que les câbles ne sont pas exposés pendant que l'on charge, l'on récupère ou l'on purge le système ;

>>>>>

FR - 9



- il y a continuité de la mise à la terre.

13. Toutes les alimentations électriques doivent être déconnectées de l'appareil sur lequel on travaille. S'il est absolument nécessaire que l'appareil ait une alimentation électrique, placer un détecteur de fuite toujours en marche, sur le point le plus critique.



14. S'assurer que les joints et les matériaux d'étanchéité ne sont pas détériorés. Éventuel développement d'atmosphères inflammables.



15. N'appliquer aucune charge permanente inductive ou de capacité au circuit sans s'être assuré que ceci ne fera pas dépasser la tension et le courant permis pour l'appareil utilisé.

L'appareil d'essai doit avoir des valeurs nominales correctes.



16. Vérifier que le câblage n'est pas soumis à l'usure, à la corrosion, à une pression excessive, aux vibrations, aux arêtes vives ou à tout autre effet néfaste sur l'environnement.

17. Quand l'on intervient à l'intérieur du circuit réfrigérant pour effectuer des réparations ou pour toute autre raison, suivre des procédures conventionnelles :

- retirer le fluide frigorigène ;
- purger le circuit avec du gaz inerte ;
- évacuer ;
- purger à nouveau avec un gaz inerte ;
- ouvrir le circuit en coupant ou au moyen du brasage.

18. La charge du fluide frigorigène doit être conservée dans les cylindres de garde. Le système doit être « nettoyé » avec du nitrogène sans oxygène (OFN) pour sécuriser l'unité. Au besoin, le processus pourrait être répété plusieurs fois. NE PAS utiliser d'air comprimé ou d'oxygène pour cette opération.

19. Maintenir les cylindres en position verticale. Utiliser uniquement des cylindres appropriés à la récupération des fluides frigorigènes. Les cylindres doivent être dotés d'une vanne limiteur de pression et de vannes d'arrêt associées en bon état. Un kit d'échelles de pesage calibrées doit être également calibré.



20. Les tuyaux doivent être munis de raccords pour la déconnexion et il ne doit pas y avoir de fuites. Avant d'utiliser la machine de récupération, vérifier qu'elle a été bien entretenue et que les éventuels composants électriques associés sont étanches, pour empêcher tout allumage en cas de fuite du fluide frigorigène.

21. S'assurer que le système de réfrigération est mis à la terre avant de procéder à la recharge du système avec le fluide frigorigène. Étiqueter le système quand la recharge est complète. Veiller à ne pas





surcharger le système de réfrigération.

22. Avant d'effectuer la recharge, le système doit être soumis au test de la pression avec OFN et au test d'étanchéité à la fin du rechargement, mais avant la mise en marche.

Il est nécessaire d'effectuer un test d'étanchéité supplémentaire avant de laisser le site.

23. Le fluide frigorigène doit être restitué au fournisseur de fluide dans le cylindre de récupération approprié, en rédigeant la Note de Transfert des Déchets. **NE PAS** mélanger les fluides frigorigènes dans les appareils de récupération et, notamment, pas dans les cylindres.

24. Si les compresseurs ou leurs huiles doivent être enlevés s'assurer qu'ils ont été vidés à un niveau acceptable pour être sûr que le fluide frigorigène inflammable ne reste pas dans le lubrifiant. Ce processus doit avoir lieu avant que le compresseur retourne chez les fournisseurs. Utiliser seulement le chauffage électrique au corps du compresseur pour accélérer ce processus.

25. Une fois l'installation terminée, vérifiez qu'il n'y a pas de perte de réfrigérant (le liquide réfrigérant produit un gaz toxique s'il est exposé à une flamme).

0.5 - UTILISATION PRÉVUE

- Le climatiseur doit être utilisé exclusivement pour produire de l'air chaud ou froid (au choix) dans le seul but de rendre agréable la température ambiante.
- Un usage impropre des appareils (externe et interne) avec d'éventuels dommages causés aux personnes, choses ou animaux décharge OLIMPIA SPLENDID de toute responsabilité.

0.6 - ZONES À RISQUE

- N'installez pas de climatiseurs dans des environnements contenant des gaz inflammables, des gaz explosifs, des environnements très humides (laveries, serres, etc.) ou dans des pièces où d'autres machines qui génèrent une forte source de chaleur, à proximité d'une source d'eau salée ou sulfureuse.

>>>>

FR - 11





• **N'utilisez PAS de gaz, d'essence ou d'autres liquides inflammables à proximité du climatiseur.**

• **Le climatiseur n'est pas équipé de ventilateur pour introduire de l'air frais à l'intérieur de la pièce ; pour assurer l'aération, ouvrez les portes et les fenêtres.**



• **Installer toujours un interrupteur automatique et prévoir un circuit d'alimentation dédié.**

1 - DESCRIPTION DE L'APPAREIL

1.1 - LISTE DES COMPOSANTS FOURNIS

Les unités composant le système de climatisation sont conditionnées individuellement dans un emballage en carton.

Il est possible de transporter les emballages, pour des unités simples, à la main par deux personnes préposées, ou chargés sur un chariot transporteur même empilés pour un maximum de trois emballages, étant donné qu'il s'agit d'une unité intérieure, ou individuellement pour l'unité extérieure.

Avant de passer au montage, il convient de s'assurer qu'ils sont tous à portée de main.

A. Appareil UNICO EVO EVAN

T1. Télécommande

C. Manuel d'utilisation et d'entretien + garantie

D. Bande isolante adhésive (quantité 2)

E. Kit vis et chevilles

F. Grilles externes d'entrée et de sortie de l'air, dotées de chaînettes et d'un kit d'installation des grilles (quantité 2)

G. Bride interne (quantité 2)

H. Feuille pour tubes muraux (quantité 2)

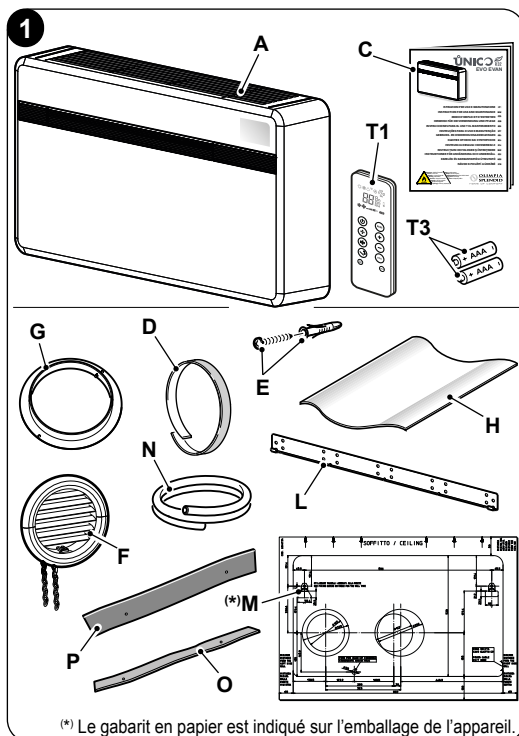
L. Étrier pour fixation murale

M. Gabarit en papier pour l'exécution des trous

N. Tuyau pour l'évacuation du condensat

O. Filtre purificateur (vert)

P. Filtre à charbon actif (noir)



(*) Le gabarit en papier est indiqué sur l'emballage de l'appareil.





Les piles (T3) pour la télécommande, quantité 2 - type AAA de 1,5V, sont des composants nécessaires mais qui ne sont pas fournis.

1.2 - STOCKAGE

Stocker les caisses dans un local fermé et protégé des agents atmosphériques, isolées du sol par des traverses ou des palettes.



NE PAS RENVERSER ET NE PAS METTRE L'EMBALLAGE À L'HORIZONTALE.

1.3 - RÉCEPTION ET DÉBALLAGE

L'emballage est réalisé en matériau approprié et exécuté par un personnel expert. Les unités sont livrées complètes et en parfait état, cependant, pour vérifier la qualité des services de transport, observez les mises en garde ci-dessous :

- a. Lors de la réception des colis, vérifiez si l'emballage est endommagé. Si tel est le cas, retirez les marchandises avec précaution, et rassemblez des preuves photographiques des dommages apparents, si nécessaire.
- b. Déballage en vérifiant la présence des composants individuels avec les listes de colisage.
- c. Vérifiez que tous les composants n'ont pas été endommagés pendant le transport ; si tel n'est pas le cas, notifiez dans les 3 jours qui suivent la réception de tout dommage au service d'expédition par lettre recommandée avec avis de réception en présentant la documentation photographique.
- d. Faites très attention lors du déballage et de l'installation de l'appareil.
Les pièces tranchantes peuvent provoquer des blessures ; faites notamment attention aux bords de la structure et aux ailettes du condenseur et de l'évaporateur.



Aucune information concernant les dommages subis ne peut être prise en compte après 3 jours de livraison.

Le tribunal de BRESCIA sera compétent en cas de litige.

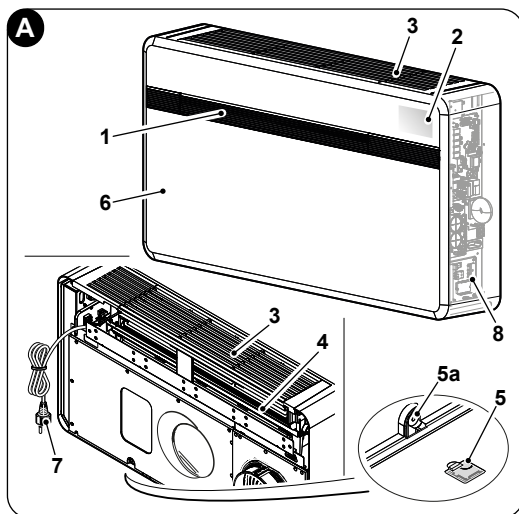


Conservez l'emballage au moins pendant la période de garantie, pour toute expédition au centre de d'assistance après-vente en cas de réparation. Éliminez les composants de l'emballage conformément aux normes en vigueur sur l'élimination des déchets.



1.4 - DESCRIPTION DES COMPOSANTS DE L'APPAREIL (fig.A)

1. Déflecteur de sortie d'air
2. Console de visualisation de la fonction et des alarmes
3. Grille d'aspiration de l'air
4. Filtre à air
5. Trappe d'accès à l'évacuation des condensats d'urgence
- 5a. Évacuation de la condensation
6. Façade de l'appareil
7. Câble d'alimentation
8. Tableau électrique



2 - INSTALLATION

2.1 - MODE D'INSTALLATION

Pour une bonne réussite de l'installation et pour que les prestations de fonctionnement soient optimales, suivre attentivement les instructions dans le présent manuel.



Le non-respect des normes ci-dessus, susceptible d'entraîner une défaillance de l'appareil, dégage la société OLIMPIA SPLENDID de toute forme de garantie et de tout dommage causé aux personnes, animaux ou objets.



Il est important que l'installation électrique soit aux normes, qu'elle respecte les données mentionnées sur la carte technique et qu'elle soit munie d'une bonne mise à la terre.

2.2 - DIMENSIONS ET CARACTÉRISTIQUES DU LOCAL D'INSTALLATION DU CLIMATISEUR

- Avant l'installation du climatiseur, il est indispensable de procéder à un calcul des charges thermiques d'été (et hivernale en cas de modèles avec pompe à chaleur) relatives à la pièce concernée.
- Plus ce calcul est correct et plus votre climatiseur remplira sa fonction.
- Pour l'exécution des calculs, il convient de se reporter directement aux dispositions en vigueur.

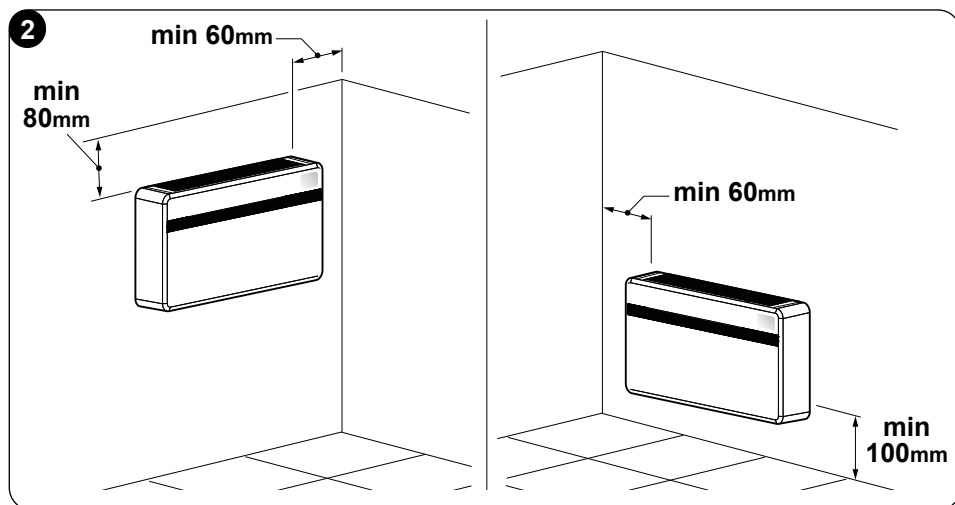


- Pour des applications particulièrement importantes, nous vous conseillons de vous adresser à des bureaux d'études thermo-techniques spécialisés.
- Il faut dans la mesure du possible s'efforcer de limiter les charges thermiques les plus importantes par les moyens suivants: Sur de grandes baies vitrées exposées au soleil, il convient de mettre en place des rideaux à l'intérieur ou un écran extérieur (stores, véranda, pellicules réfléchissantes etc.). La pièce climatisée doit être le plus souvent possible fermée.
- Eviter d'allumer des lampes de type halogène à grande consommation ou d'autres appareillages électriques qui absorbent une quantité importante d'énergie (petits fours, fers à repasser à la vapeur, plaques de cuisson, etc...).

2.3 - CHOIX DE LA POSITION DE L'APPAREIL

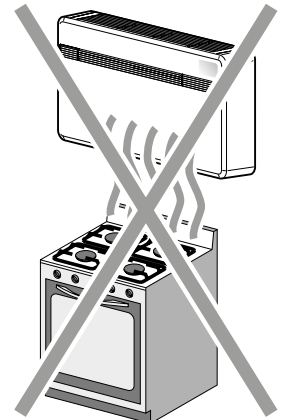
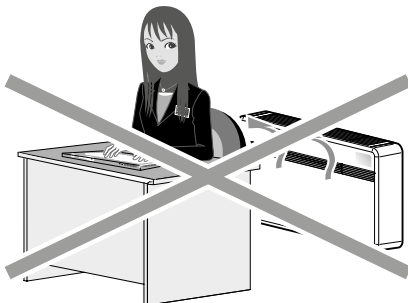
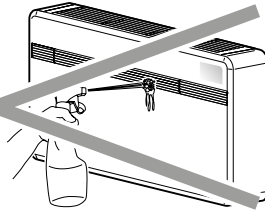
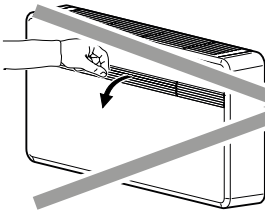
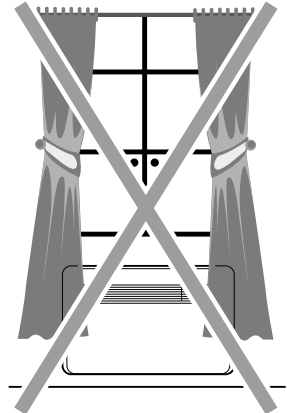
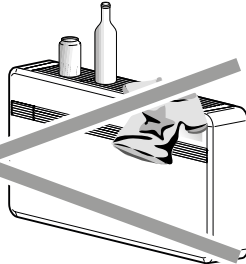
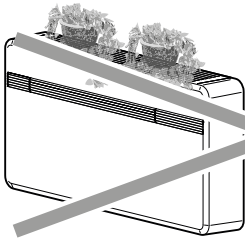
Pour assurer la meilleure efficacité de fonctionnement et éviter les défaillances ou les conditions dangereuses, la position d'installation de l'unité intérieure doit répondre aux exigences suivantes :

- Ne pas exposer l'appareil à des sources de chaleur ou de vapeur (fig. 3).
- Assurez-vous que l'espace à droite, à gauche est d'au moins 60 mm et au-dessus de l'unité est d'au moins 80 mm. (fig. 2).
- La hauteur au sol de la partie inférieure de l'appareil doit être d'au moins 100 mm pour une installation à mur bas. La distance du plafond, en cas de montage mural en haut, doit être d'au moins 80 mm (fig. 2).
- La paroi choisie pour fixer l'unité intérieure doit être stable, solide et adaptée pour supporter son poids.
- Il faut prévoir de laisser l'espace nécessaire autour de l'unité pour d'éventuelles opérations d'entretien.



- f. Il ne doit pas être présent d'obstacles à la libre circulation de l'air tant dans la partie supérieure de l'aspiration (tentures, plantes, meubles) qu'au niveau de la sortie de l'air en façade; cela pourrait entraîner des turbulences propres à empêcher le bon fonctionnement de l'appareil. (fig. 3).
- g. Ne pas vaporiser d'eau ou d'autres liquides directement sur l'appareil (fig. 3).
- h. L'appareil ne doit pas être sur une position permettant au débit d'air de se diriger directement vers les personnes proches (fig. 3).
- i. Ne jamais forcer l'ouverture de l'ailette de passage de l'air (fig. 3).
- l. Les bouteilles, canettes, vêtements, fleurs ou tout autre objet ne doivent pas être positionnés sur la grille d'aspiration de l'air. (fig. 3).
- m. Le climatiseur ne doit pas être installé directement sur un appareil électroménager (télévision, radio, réfrigérateur, etc.) ou sur une source de chaleur (fig. 3).

3





La position de l'installation doit être choisie sur un mur communiquant avec l'extérieur.



Une fois localisée la position correcte pour l'installation, selon les critères précédemment exposés, il vaut vérifier qu'à l'endroit où vous avez l'intention de percer des trous, il n'y ait pas de structures ou d'installations (poutres, piliers, tuyauteries hydrauliques, câbles électriques, etc ...) qui empêchent l'exécution des trous nécessaires à l'installation.

Contrôler encore une fois qu'il n'y ait pas d'obstacles à la libre circulation de l'air à travers les trous que vous allez pratiquer (arbres et leur feuillage, lambris, persiennes, grillages ou grilles trop serrés, etc...).

2.4 - MONTAGE DE L'APPAREIL



La longueur maximale consentie pour les tuyaux est d'1 m, les tuyaux doivent être lisses à l'intérieur et aucune courbe ne peut être effectuée. Il faut utiliser les grilles fournies avec la machine, ou bien des grilles qui possèdent les mêmes caractéristiques.

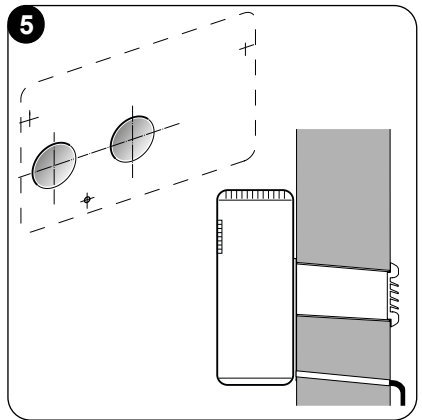
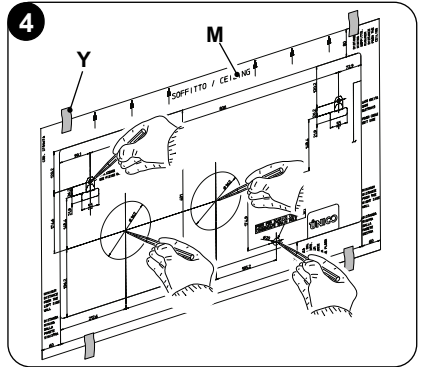
2.4.1 - Perforation du mur

Pour faire fonctionner l'unité, pratiquer deux trous dans le mur, positionnés de la façon indiquée dans le gabarit de perçage ; les trous peuvent avoir un diamètre de 162 mm ou de 202 mm.

- Il est possible d'installer l'unité UNICO EVO EVAN à la place d'une unité ou UNICO SKY, UNICO STAR, UNICO SMART ou UNICO INVERTER sans modifier les perçages déjà en place, à l'exception du petit trou pour l'évacuation de la condensation, dans ce cas, pour ne pas pénaliser les performances, enlever le matériau d'isolation qui se trouve éventuellement dans le trou d'expulsion de l'air ; les étriers d'ancrage demandent également un nouveau perçage.
- La perforation du mur doit être effectuée au moyen d'un outillage approprié facilitant le travail et évitant tout dommage ou tout dérangement excessif pour le client. Les outils les meilleurs pour effectuer des orifices de grand diamètre sont les perceuses spéciales (dites "carotteuses") à couple de torsion élevé et à vitesse de rotation réglable selon le diamètre du trou à percer.
- Pour éviter la diffusion d'une grande quantité de poussière et de débris dans la pièce, les perceuses à scie-trépan peuvent être reliées à des systèmes d'aspiration composés essentiellement d'un aspirateur doté d'un accessoire (type ventouse) qu'il faut placer au dessus du foret de perforation.



- Pour exécuter le perçage, procéder de la façon suivante:
 - Placer le gabarit de perçage fourni (M) contre le mur en respectant les distances minimales du plafond, du sol et des murs latéraux indiqués sur le gabarit qui peut être maintenu sur la juste position avec une bande adhésive (Y) (fig. 4).
 - A l'aide d'une petite perceuse ou d'un pointeur, tracer avec grand soin les centres des différents trous à effectuer avant leur réalisation (fig.4).
 - À l'aide d'une carotteuse d'un diamètre minimum de 202 mm (ou 162 mm), percez les deux trous pour l'entrée et la sortie d'air.

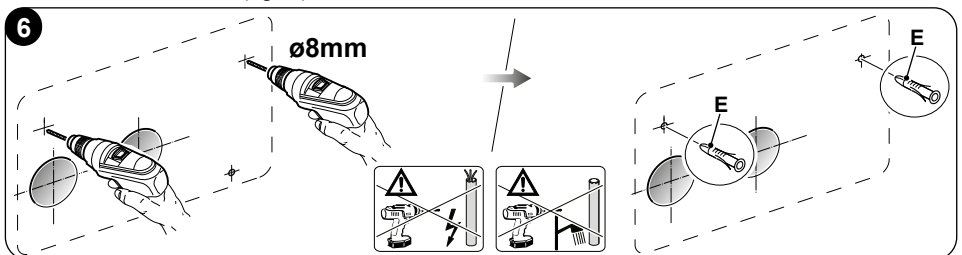


Ces trous doivent être exécutés avec une légère inclinaison vers le bas pour empêcher d'éventuelles rentrées d'eau par les conduits (fig. 5).



La plus grande partie de la matière enlevée est expulsée vers l'extérieur; il faut donc veiller à ce qu'en tombant, elle n'aille pas heurter les personnes ou les objets se trouvant dessous. Pour éviter le plus possible la rupture de l'enduit extérieur, il faut procéder avec beaucoup de soin pour l'exécution de la partie finale du trou en diminuant un peu la pression exercée sur la perceuse à scie-trépan.

- Pratiquer les trous, tracés au préalable, pour les chevilles relatives aux étriers de fixation (fig. 6).





Effectuer un contrôle attentif des caractéristiques et de la consistance du mur pour le choix éventuel des chevilles spécifiques à certaines situations.

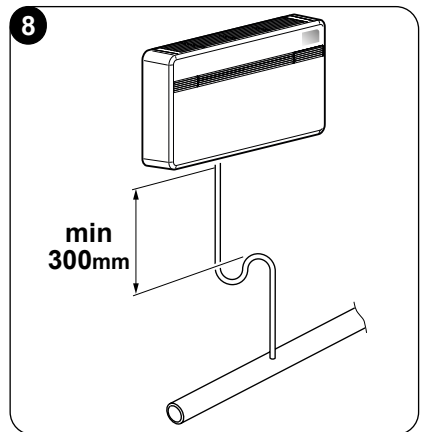
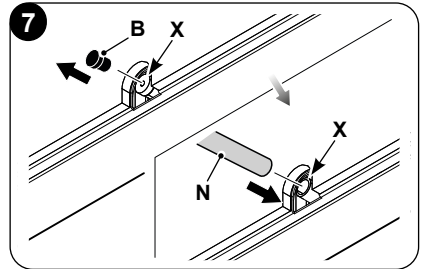


Le fabricant décline toute responsabilité concernant la sous-estimation éventuelle de la consistance structurelle de la fixation effectuée par l'installateur. Il est donc conseillé de faire très attention à cette opération qui, si elle est mal effectuée, peut provoquer de très graves dommages corporels et matériels.

- Dans le cas d'appareils en pompe à chaleur pour lesquels il n'a pas été prévu d'évacuation des condensats dans le mur (voir paragraphe 2.4.2), il est nécessaire, pour permettre le drainage des condensats, d'effectuer un trou débouchant dans la position indiquée sur le gabarit de perforation.

2.4.2 -Préparation de l'évacuation des condensats

- Pour les appareils équipés d'une pompe à chaleur, le tuyau d'évacuation des condensats (N) doit être raccordé au climatiseur et branché sur la sortie des condensats (X) située derrière l'unité. Avant de brancher le tuyau d'évacuation du condensat enlever le bouchon (B) (fig. 7). Une électrovalve assurera l'écoulement des condensats dans le bac quand le niveau maximal est atteint.
- Pour les machines assurant uniquement le froid, il est nécessaire de raccorder le tube d'évacuation des condensats si l'on prévoit le fonctionnement avec des températures externes basses (inférieures à 23°C).
- Le drainage se fait par gravité. Pour ce motif, il est indispensable que la ligne d'évacuation ait une pente minimale d'au moins 3 % en tout point. Le tube à utiliser peut être rigide ou souple, son diamètre interne doit être d'au moins 16 mm.

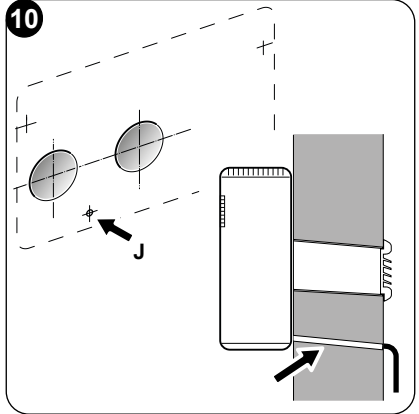
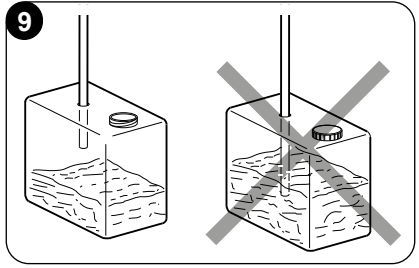


- Si la ligne aboutit dans les égouts, il faut effectuer un siphonage avant d'introduire le tube dans l'évacuation principale. Ce siphon devra se trouver au moins 300 mm sous le goulot de l'appareil (fig. 8).



- Si le tuyau de drainage devait déboucher dans un récipient (bidon ou autre) il faut éviter que ce récipient soit fermé hermétiquement et surtout que le tuyau de drainage ne reste pas immergé dans l'eau (voir fig. 9).
- L'orifice (J) de passage du tube d'évacuation des condensats doit toujours présenter une pente vers l'extérieur (voir fig. 10).

La position exacte dans laquelle l'embout du tube devra être placé par rapport à la machine est définie sur le gabarit de perforation.



Faites attention dans ce cas que l'eau ne cause ni dommages ni inconvénients aux choses ou aux personnes.

Pendant l'hiver, cette eau peut provoquer des formations de plaques de verglas à l'extérieur.



Lorsque l'on effectue le branchement pour l'évacuation du condensat, faire très attention à ne pas écraser le tuyau en caoutchouc.



En cas de fonctionnement hivernal avec des températures égales ou inférieures à 0 °C, pour assurer le drainage, il faut s'assurer que le tuyau de déchargement de la condensation soit protégé du gel. En cas de fonctionnement hivernal prolongé avec des températures inférieures à 5 °C, installer le kit en option chauffeur de cuvette.

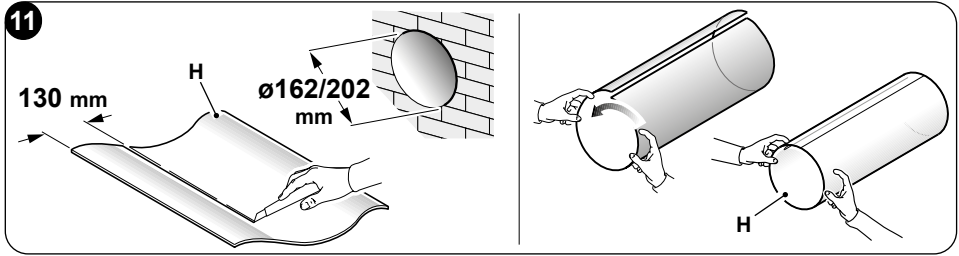
2.4.3 - Montage des conduits de l'air et des grilles externes

- Après avoir pratiqué les trous (avec la carotteuse), y insérer la feuille en plastique (H) en dotation avec le climatiseur (fig. 11).
La tôle (H) est préparée pour des trous de 202 mm ; pour des trous de 162 mm, il faut découper un rabat de 130 mm dans la tôle sur le côté long (fig. 11).

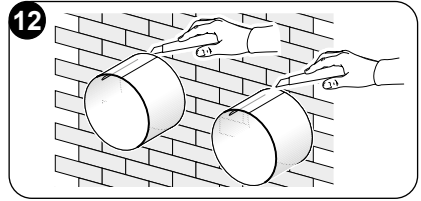


La longueur des feuilles doit être inférieure de 65 mm à celle du mur.



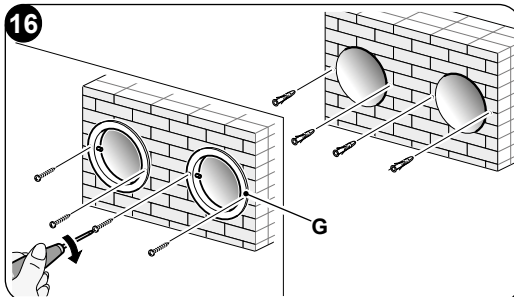
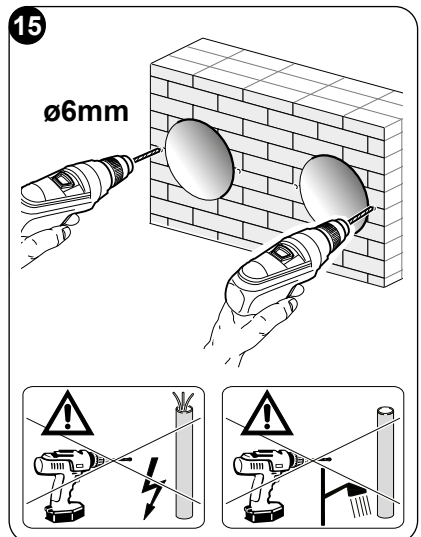
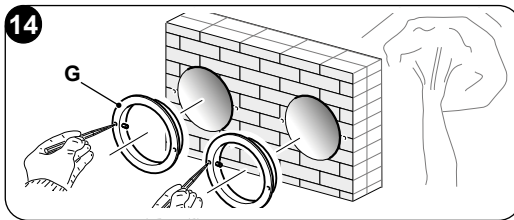
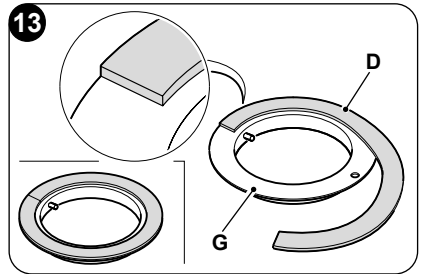


- Enrouler la feuille (H) et l'introduire dans le trou, en veillant à la ligne de jonction **qui doit toujours être placée vers le haut** (fig. 11). Pour couper le tube (H), il suffit d'utiliser un cutter ordinaire (fig. 11 - 12).

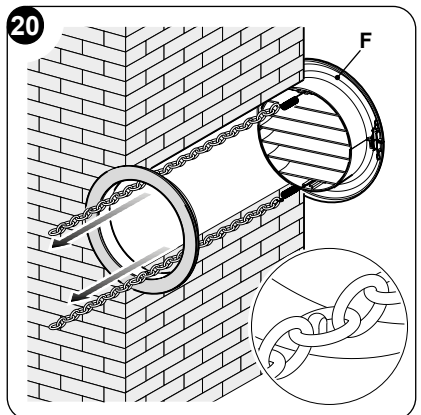
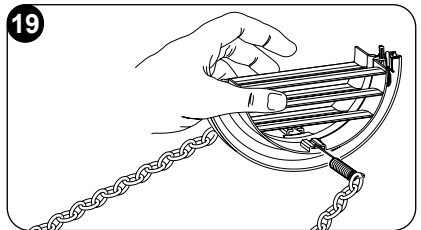
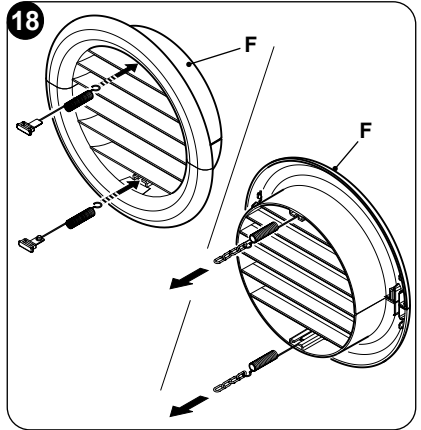
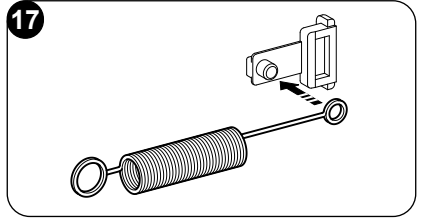


Pour le positionnement des grilles extérieures agir de la façon suivante:

- Appliquer sur la bride murale (G) le joint (D) en le faisant correspondre au bord extérieur de la bride de la façon indiquée dans la figure 13.
- Fixer les deux brides au moyen de deux fiches de diamètre 6 mm avec les deux orifices de fixation en position horizontale (fig. 14 - 15 - 16).



- c. Introduire le petit oeillet du ressort, celui muni d'une longue tige, sur l'axe du bouchon (sur les deux composants) (fig.17).
- d. Introduire les deux bouchons (avec ressort), par la face avant de la grille extérieure, sur les deux logements de celle-ci, en tirant jusqu'à ce qu'il y ait un déclic (fig. 18) et accrocher les deux chaînes au grand oeillet du ressort.
- e. Prendre d'une main les deux chaînes reliées à la grille;
- f. Replier les grilles extérieures sur elles-mêmes en les prenant avec la main libre du côté du repliement et en introduisant les doigts à l'intérieur de chacune des ailettes (fig.19).
- g. Introduire le bras dans le tuyau jusqu'à ce que la grille sorte complètement à l'extérieur.
- h. Laisser la grille se rouvrir en veillant à garder les doigts à l'intérieur des ailettes.
- i. Tourner la grille jusqu'à ce que les ailettes soient bien horizontales et avec l'inclinaison tournée vers le bas.
- l. Tirer la chaînette, en tendant le ressort, et accrocher l'anneau de la chaînette à l'axe de la bride interne de passage des tubes (fig. 20).
- m. Couper au moyen d'un sécateur les mailles en excédent des chaînettes.



Utiliser exclusivement les grilles fournies (F) ou bien des grilles présentant les mêmes caractéristiques.

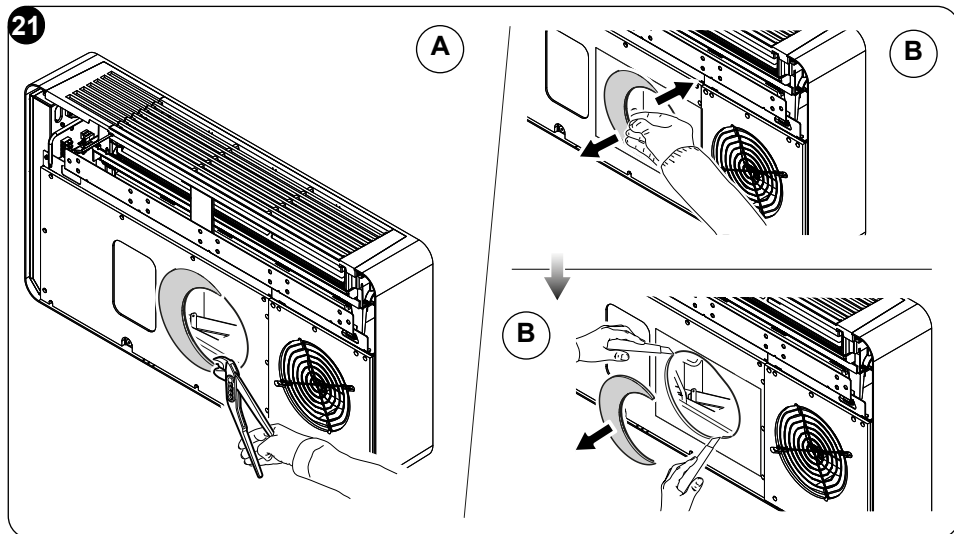


2.4.4 - Exécution des trous sur l'appareil

En cas d'utilisation des tuyaux de 162 mm l'opération de retrait d'une partie de la couverture ne doit pas avoir lieu.

Pour les trous de 202 mm, procéder comme suit :

- À l'aide d'une pince, casser la partie prédécoupée de la couverture arrière (fig. 21-A).
- Par la suite, tourner manuellement en avant et en arrière la partie de la couverture à retirer jusqu'à ce que la partie prédécoupée restante se casse (fig. 21-B).
- Rogner avec un cutter l'éventuel isolant en surplus resté à l'intérieur du trou (fig. 21-B).

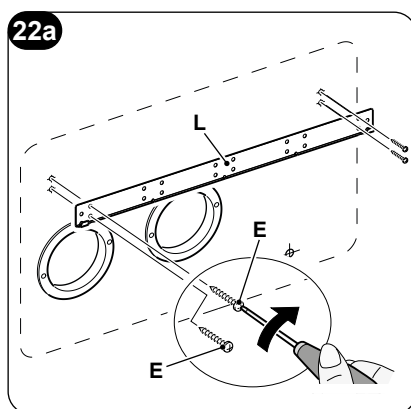


2.4.5 - Positionnement de l'appareil sur le support d'ancrage

Moyennant les deux trous réalisés au préalable (voir fig. 6), fixer l'étrier de support (L) au mur en utilisant les vis des chevilles (E) fournies (fig. 22a).

Après avoir contrôlé :

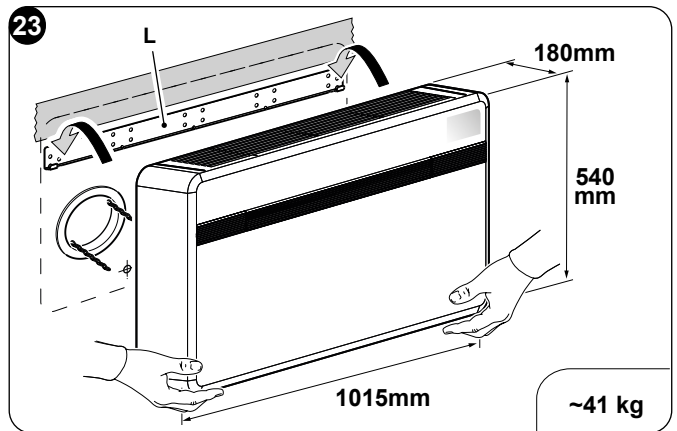
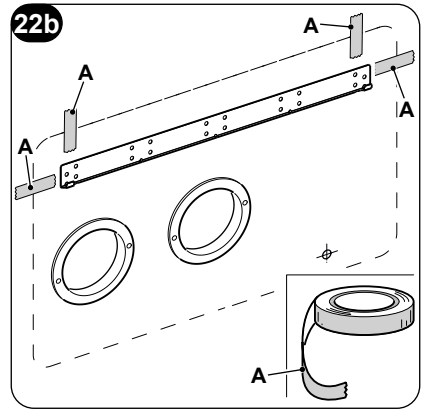
- que le étrier de fixation sont bien assurés au mur,
- que l'on a prévu (le cas échéant) les emplacements pour le branchement électrique et pour l'évacuation du condensat,



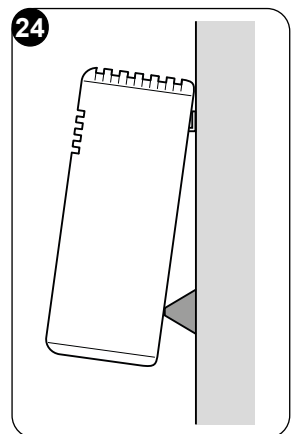
il est possible d'accrocher le climatiseur.

Opérer de la façon suivante :

- a. Appliquer du ruban adhésif (A) pour avoir des points de repère sur les points d'accrochage de l'unité (fig. 22b). Le ruban peut être enlevé une fois que l'unité a été accrochée au mur.
- b. Soulevez le climatiseur en prenant par les côtés de la base inférieure et l'accrocher à l'étrier (L) (fig. 23). Pour faciliter l'opération d'accrochage incliner légèrement la partie basse de l'appareil vers soi.



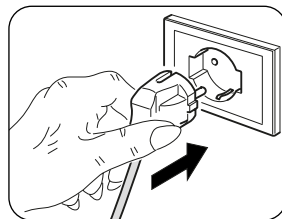
- **Pour effectuer les opérations de branchement, et de fixation de l'évacuation du condensat, il faut éloigner l'appareil du mur à l'aide d'une cale en bois ou d'un autre objet semblable (voir fig. 24).**
- **Après avoir terminé le travail, vérifier avec soin qu'il ne reste pas de fentes derrière l'appareil (le joint étanche doit bien adhérer au mur) surtout dans la zone des conduits d'entrée et de sortie de l'air.**



2.5 - BRANCHEMENT ÉLECTRIQUE

L'appareil est doté d'un cordon d'alimentation à fiche (branchement du type Y).

En cas d'utilisation d'une prise de courant à proximité de l'appareil, il suffit d'introduire la fiche.



Avant de brancher l'appareil, s'assurer que:

- **Les valeurs de tension et de fréquence de l'alimentation électrique sont conformes aux indications figurant sur la plaque signalétique de l'appareil.**
- **La ligne d'alimentation électrique est dotée d'une mise à la terre efficace et est correctement dimensionnée pour l'absorption maximale de l'appareil (section minimum des câbles : 1,5 mm²).**
- **L'appareil est alimenté exclusivement à travers une prise compatible avec la fiche fournie.**



Le remplacement éventuel du cordon d'alimentation doit être effectué exclusivement par le service technique autorisée ou par du personnel ayant une qualification similaire.



Il faut prévoir sur le réseau d'alimentation de l'appareil un dispositif de déconnexion omnipolaire approprié conforme à la réglementation d'installation nationale. Il est nécessaire néanmoins de s'assurer que l'alimentation électrique est dotée d'une mise à la terre efficace et de protections appropriées contre les surcharges et/ou les courts-circuits (nous conseillons l'utilisation d'un fusible retardé du type 16 AT ou d'autres dispositifs remplissant les mêmes fonctions).

Le raccordement électrique peut être effectué au moyen d'un câble encastré dans le mur comme indiqué sur le gabarit d'installation (raccordement recommandé pour les installations de l'appareil en haut du mur).

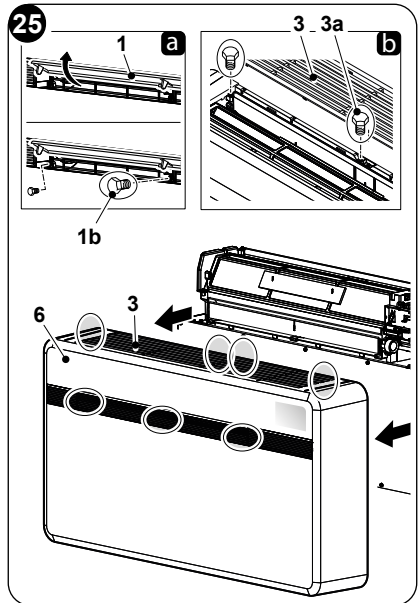


Pour éviter tout risque d'électrocution, il est indispensable de débrancher l'interrupteur principal avant d'effectuer les raccordements électriques et toute opération d'entretien des appareils.

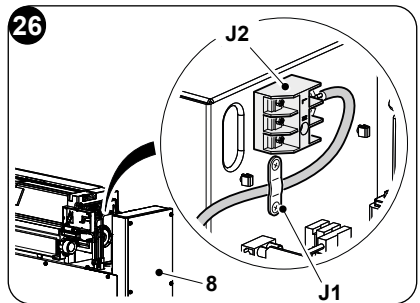


Pour remplacer le câble d'alimentation, procédez comme suit :

- Tournez le volet (1) et retirez les trois vis (1b) (fig. 25a). Soulevez la grille d'admission d'air (3) et retirez les quatre vis (3a) (fig. 25b).
- Retirez la façade (6).
- Dévissez le serre-câble (J1) ainsi que les vis de blocage du câble du bornier (J2) (fig. 26).
- Enlevez le câble et enfitez le nouveau câble en suivant le même parcours.
- Bloquez les trois pôles du câble dans le bornier (J2) et serrez les vis.
- Bloquez le câble avec le serre-câble (J1).
- Remontez la façade (6) de l'appareil.



Ladite opération doit être effectuée par un personnel spécialisé possédant des qualités requises par la loi.



2.6 - CONFIGURATIONS VIA LE PANNEAU DE COMMANDE

Pour modifier les configurations, procédez comme suit :

- Insérez la fiche dans la prise de courant pour alimenter le climatiseur, puis assurez-vous qu'il est configuré en mode veille.
- Appuyez sur la touche **MODE** et maintenez-la enfoncée environ 10 secondes jusqu'à ce que le paramètre **P0** s'affiche.
- Appuyez sur les touches **+** ou **-** pour sélectionner la valeur à configurer (de **P0** à **P4**).
- Appuyez sur la touche **MODE** et maintenez-la enfoncée pendant environ 2 secondes jusqu'à ce que le paramètre clignote.
- Appuyez sur les touches **+** ou **-** pour sélectionner la valeur souhaitée.
- Appuyez sur la touche **MODE** pour confirmer la valeur souhaitée.
- Appuyez sur la touche Standby ou attendez environ 20 secondes pour quitter la procédure de configuration des paramètres.



2.6.1 - Configuration de l'électronique pour une installation plafond ou sol

L'unité peut être installée tant sur la partie basse (près du sol) que sur la partie haute du mur (près du plafond).

Pour optimiser la distribution de l'air et du confort ambiant, la direction du flux d'air peut être modifiée en changeant la position du déflecteur de sortie de l'air.



La configuration murale élevée détermine en mode chauffage une correction automatique de la température ambiante de 3 °C.



Pour un bon fonctionnement, à chaque modification de la configuration du déflecteur de sortie de l'air, doit correspondre la modification de la configuration électronique.

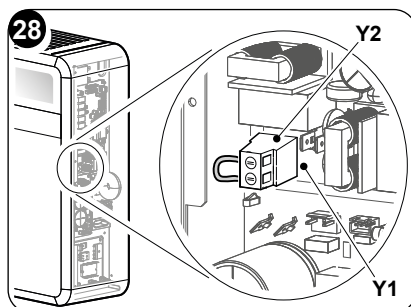
En configuration d'installation sol ou plafond, l'écran affiche **PO**.

Pour définir la configuration souhaitée, suivez les procédures décrites ci-dessus et choisissez le paramètre **UP** (pour l'installation au plafond) ou **DL** (pour l'installation au sol).

2.6.2 - Configuration Energy boost/ System enable



L'entrée située sur la borne (Y2) de la carte principale (Y1) peut être utilisée pour activer les fonctions ENERGY BOOST ou SYSTEMENABLE du climatiseur (fig. 28).



Dans la configuration du contact Energy boost ou System enable, l'écran affiche **PI**. Le paramètre peut avoir une valeur comprise entre -5 et +5.

Avec la valeur **PI = 0**, l'entrée fonctionne en mode **SYSTEM ENABLE**.

Lorsque le contact s'ouvre, le climatiseur passe en mode veille.

Lorsque le contact se ferme, le conditionneur revient à son état de fonctionnement précédent.

Avec la valeur **PI ≠ 0**, l'entrée fonctionne en mode **ENERGY BOOST**.

Les valeurs <0 réduisent la Tset in cooling, en augmentant la puissance de l'appareil (par exemple, si Tset=24 °C et Energy boost = -3 °C, la machine fonctionne comme si Tset était de 21 °C)



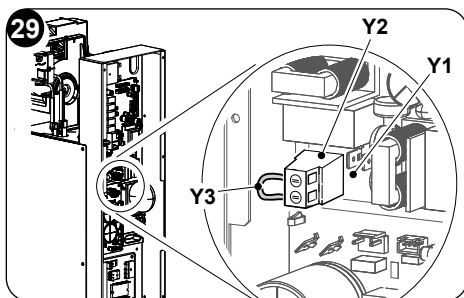
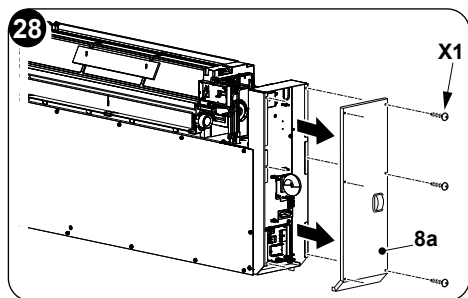
Les valeurs > 0 augmentent la *Tset in heating*, en augmentant la puissance de l'appareil (par exemple, si $T_{set}=24\text{ °C}$ et Energy boost = 3 °C, la machine fonctionne comme si T_{set} était de 27 °C)

Pour configurer l'appareil lorsque l'une des deux fonctions est activée, procédez comme suit :

- Dévissez les vis (3a) et (1b) et retirez la façade (6) de l'appareil (fig. 25).
- Dévissez les six vis de fixation (X1).
- Retirez le couvercle du tableau électrique (3a) (fig. 28).
- Retirez le fil de raccordement (Y3) de la borne à vis (Y2) (fig. 29).
- Refermez le couvercle du tableau électrique (3a) à l'aide des six vis (X1).
- Remettez le couvercle avant de l'appareil en place.

L'entrée doit être pilotée par un contact sec sans potentiel.

 **Il ne faut pas utiliser un câble de plus de 10 mètres de long.**



2.6.3 -Configuration Input setting

Dans la configuration du contact ouvert ou fermé, l'écran affiche **P2**.

Pour définir la configuration souhaitée, suivez les procédures susmentionnées et choisissez le paramètre **nc** (contact fermé) ou **no** (contact ouvert).

2.6.4 -Configuration de l'unité de mesure de la température

Dans la configuration de l'unité de température, l'écran affiche **P3**.

Pour définir la configuration souhaitée, suivez les procédures susmentionnées et choisissez le paramètre **_C** (système métrique) ou **_F** (système impérial).

2.6.5 -Configuration de la pompe à chaleur / mode refroidissement uniquement / mode chauffage uniquement

Dans la configuration du mode de fonctionnement de l'unité, l'écran affiche **P4**.

Pour que l'appareil fonctionne à la fois en mode refroidissement et en mode chauffage, sélectionnez la configuration « **HP** » (heat pump).

Pour que l'appareil ne fonctionne qu'en mode refroidissement, sélectionnez le para-



mètre « CO » (cooling only).

Pour que l'appareil ne fonctionne qu'en mode chauffage, sélectionnez le paramètre « HO » (heating only).



Ce n'est que dans le cas d'un appareil réglé sur « CO » qu'il est possible de ne pas prévoir l'évacuation des condensats de l'appareil. Lors de l'installation via la télécommande/l'écran/l'application, assurez-vous que l'appareil ne dispose pas d'un réglage de mode de chauffage.

3 - MODE D'EMPLOI

3.1 - AVERTISSEMENTS



L'installation et le branchement électrique de l'appareil doivent être effectués par du personnel spécialisé remplissant les conditions requises par la loi. Les instructions concernant l'installation figurent dans le paragraphe correspondant du présent manuel.



Aucun objet ou obstacle structurel (meubles, rideaux, arbres, feuillages, stores etc.) ne devra jamais obstruer le débit normal de l'air tant des grilles intérieures que celles extérieures.



- Ne jamais vous appuyer ou pire vous asseoir sur la coque du climatiseur afin d'éviter de graves dommages aux parties extérieures.***
- Ne pas faire bouger manuellement le volet de sortie de l'air. Pour accomplir cette opération il faut toujours se servir de la télécommande.***
- Au cas où il y aurait des fuites d'eau de l'appareil, il faut immédiatement l'éteindre et couper l'alimentation électrique. Appelez ensuite le centre du Service après-vente le plus proche.***
- Pendant le fonctionnement en mode chauffage, le climatiseur veille périodiquement à éliminer la glace qui peut se former sur la batterie extérieure. Dans cette situation la machine continue à fonctionner mais elle n'envoie pas d'air chaud dans la pièce. Cette phase peut durer de 3 à 10 minutes au maximum.***
- Nettoyez régulièrement le filtre à air comme il est décrit dans le paragraphe concerné (5.1.2).***



L'appareil ne doit pas être installé dans des pièces où se développent des gaz explosifs ou bien où il y a des conditions d'humidité et une température en dehors des limites maximales définies dans le manuel d'installation.

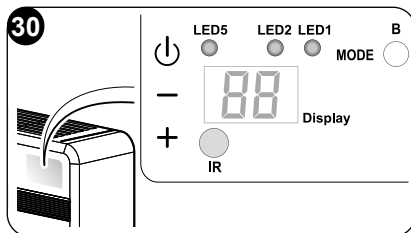
3.2 - DESCRIPTION DE LA CONSOLE D'INDICATION

En haut à droite de l'appareil se trouvent des boutons et des leds dont les fonctions sont décrites ci-dessous.



Boutons

Avant d'effectuer les opérations suivantes, appuyez sur l'une des touches pour activer la console.



- + Augmentation de la température souhaitée (valeur maximale réglable 30 °C/86F).
- Diminution de la température souhaitée.
(valeur minimale réglable en mode chauffage 16 °C/61F, en mode rafraîchissement 18 °C/64F).



Activation/désactivation (Stand-by) de la climatisation et sélection de la vitesse de ventilation.

- Une pression brève permet de sélectionner la vitesse de ventilation minimale, moyenne, maximale ou automatique.
- Pression prolongée pour l'activation/désactivation (Stand-by).

MODE Sélection du mode de fonctionnement et réglage des paramètres

- Pression de courte durée (pendant plus de 2 secondes) pour sélectionner le mode de fonctionnement ventilation, rafraîchissement, chauffage
- Pression de longue durée pour activer le réglage des paramètres en Stand-by

+ et - Appuyez simultanément pendant au moins 5 secondes pour activer/désactiver le verrouillage du clavier.



et **MODE** Appuyez simultanément et pendant une période prolongée (au moins 5 secondes) pour réinitialiser le signal du filtre sale.

Autre

IR Récepteur infrarouge

B Signal sonore

CONDITIONS DE FONCTIONNEMENT	ÉCRAN (blanc)	LED2 Wi-Fi (vert)	LED1 mode (rouge/bleu)	LED5 minuteur (blanc)
Mode veille	OFF	ON(*)	OFF	OFF
Mode rafraîchissement	18÷30 °C/64÷86F	ON(*)	BLEU	X
Mode chauffage	16÷30 °C/61÷86F	ON(*)	ROUGE	X
Mode déshumidificateur	--	ON(*)	BLEU	X
Mode ventilation	--	ON(*)	OFF	X
Mode automatique	A	ON(*)	X	X
Minuteur activé	X	ON(*)	X	ON

FR - 30

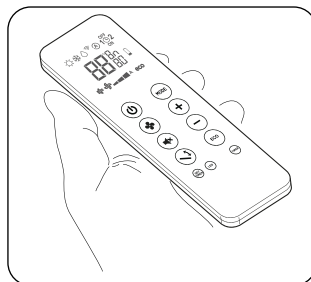


CONDITIONS DE FONCTIONNEMENT	ÉCRAN (blanc)	LED2 Wi-Fi (vert)	LED1 mode (rouge/bleu)	LED5 minuteur (blanc)
Paramètre de configuration installation au plafond ou au sol	P0	OFF	OFF	OFF
Installation du plafond	uP	OFF	OFF	OFF
Installation au sol	d0	OFF	OFF	OFF
Input setting	P2	OFF	OFF	OFF
Ouverture contact Energy Boost/ System Enable	nc	OFF	OFF	OFF
Fermeture contact Energy Boost/ System Enable	no	OFF	OFF	OFF
Input setting	AP	Clignotant	OFF	OFF
Filtre sale	F1	X	X	X
ON (*) = Connecté				

3.3 - MODE D'EMPLOI DE LA TELECOMMANDE

La télécommande qui accompagne le climatiseur est l'instrument qui vous permet une utilisation plus pratique de l'appareillage. C'est un instrument à manipuler avec soin et en particulier:

- Evitez de le mouiller (il ne doit pas être nettoyé avec de l'eau ou laissé aux intempéries).
- Evitez qu'il ne tombe par terre ou les chocs violents.
- Evitez l'exposition directe aux rayons de soleil.



- **La télécommande fonctionne avec la technologie de l'infrarouge.**
- **Lors de son utilisation ne pas interposer d'obstacles entre la télécommande et le climatiseur.**
- **Si dans la même pièce, on utilise d'autres appareils dotés de télécommande (TV, chaîne stéréo, etc...), quelques interférences pourraient se vérifier avec perte conséquente du signal envoyé.**
- **Les lampes électroniques et fluorescentes peuvent interférer dans les communications entre la télécommande et le climatiseur.**
- **Retirer les piles d'alimentation en cas de non utilisation prolongée de la télécommande.**



- **La télécommande s'éteint après quelques secondes de non-utilisation. Pour la réactiver, appuyez sur n'importe quelle touche.**

3.3.1 - Mise en place des piles (fig. 31)

Pour insérer les piles correctement :

- Retirez le cache du compartiment des piles.
- Insérez les piles dans le compartiment.



Respecter scrupuleusement les signes de polarité indiqués au fond du compartiment.

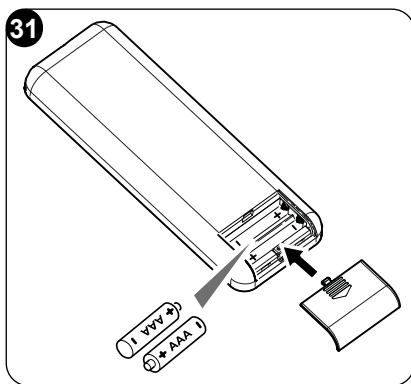
- Fermez le cache correctement.

3.3.2 - Remplacement des piles

Les piles doivent être remplacées lorsque l'intensité lumineuse de l'affichage de la télécommande n'est plus nette ou lorsque cette dernière ne change plus les programmations du climatiseur.



Utiliser toujours des piles neuves et les remplacer en même temps. L'utilisation de piles usagées ou différentes peut entraîner une défaillance de la télécommande.



La télécommande utilise deux piles alcalines sèches de 1,5 V (type AAA.LR03) (fig. 31). Après avoir remplacé les piles, réglez l'horloge de la télécommande.



Un fois déchargées, toutes les piles doivent être remplacées en même temps et jetées aux points de récolte prévus à cet effet ou conformément aux normes locales en vigueur.

- Si vous n'utilisez pas la télécommande pendant quelques semaines ou plus, retirez les piles.

D'éventuelles fuites des piles risquent d'endommager la télécommande.

- La durée de vie moyenne des piles, en cas d'utilisation normale, est d'environ six mois. Remplacez les piles si vous n'entendez plus le «bip» de réception de la commande de l'unité intérieure, ou si le témoin de transmission sur la télécommande ne s'allume pas.



Ne rechargez pas ou ne démontez pas les piles. Ne jetez pas les piles dans le feu. Elles peuvent brûler ou exploser.



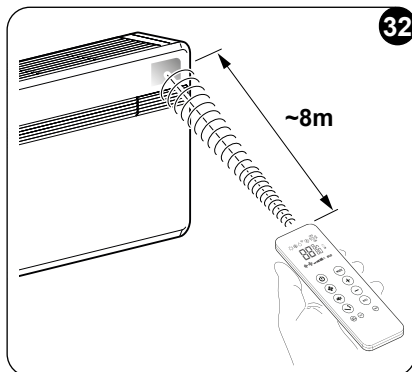
Si le liquide des piles tombe sur la peau ou les vêtements, lavez soigneusement avec à l'eau propre. N'utilisez pas la télécommande avec des piles, si elles présentent des fuites. Les produits chimiques contenus dans les piles peuvent causer des brûlures ou d'autres risques pour la santé.



3.3.3 -Position de la télécommande

- Tenir la télécommande sur une position à partir de laquelle le signal peut atteindre le récepteur de l'unité intérieure (distance maximale d'environ 8 mètres - avec les piles chargées) (figure 32).

La présence d'obstacles (meubles, rideaux, murs, etc.) entre la télécommande et l'appareil réduit le rayon d'action de la télécommande.

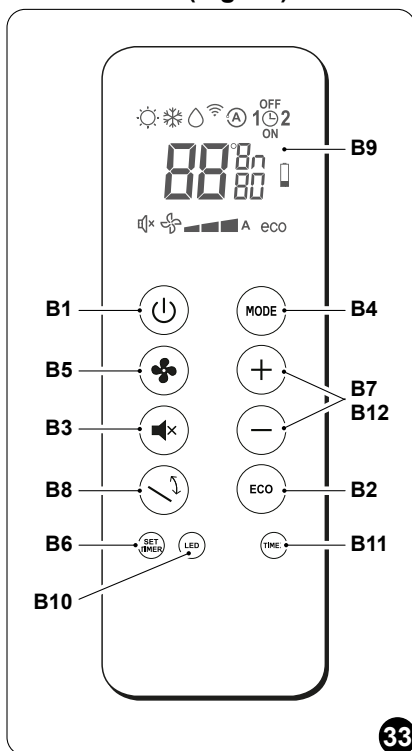


3.4 - DESCRIPTION DE LA TELECOMMANDE

La télécommande représente l'interface entre l'utilisateur et le climatiseur. Il est donc très important d'apprendre à connaître chaque fonction, l'utilisation des différentes commandes et les symboles indiqués.

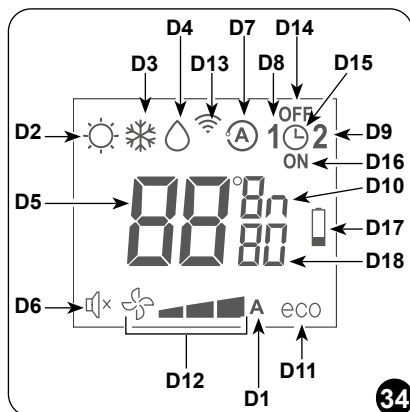
3.4.1 -Description des touches de la télécommande (Fig. 33)

- B1** Activation/désactivation (Veille) de l'unité
- B2** Bouton mode **ECONOMY**
- B3** Bouton mode **SILENT**
- B4** Sélection du mode de fonctionnement - refroidissement > chauffage > ventilation > déshumidification > automatique
- B5** Augmentation /diminution de la vitesse du ventilateur
- B6** Configuration horloge/programmation
- B7** Augmentation/Diminution de la température désirée /horloge/ programmation
- B8** Activation/désactivation de la fonction oscillation du déflecteur de sortie de l'air
- B9** Écran
- B10** Activation/désactivation de l'affichage du panneau de l'appareil
- B11** Activation/désactivation des programmes
- B12** Sélection de l'unité de température désirée °C / °F en appuyant en même temps sur les touches **B7**



3.4.2 -Description de l'afficheur de la télécommande (Fig. 34)

- D1** Indication de la vitesse du ventilateur ou de son mode de fonctionnement automatique (AUTO)
- D2** Mode chauffage
- D3** Mode refroidissement
- D4** Mode déshumidification
- D5** Température désirée/horloge/programmation
- D6** Fonction nocturne
- D7** Fonction automatique
- D8** Programme 1
- D9** Programme 2
- D10** Indicateur température/horloge
- D11** Fonction ECO activée
- D12** Vitesse de ventilation minimale - moyenne - maximale
- D13** Transmission de la commande en cours
- D14** Configuration du temps d'extinction du programme
- D15** Configuration de l'horloge/programme
- D16** Configuration du temps d'allumage du programme
- D17** Signalisation de pile déchargée
- D18** Minuteur minutes



3.5 - DESCRIPTION DES FONCTIONS DU CLIMATISEUR

3.5.1 -Allumage général et gestion du fonctionnement

- Pour transmettre les commandes vers l'appareil, il faut diriger la partie avant de la télécommande vers la console de l'appareil.
La réception de la commande est confirmée par l'émission d'un signal sonore.
- La distance maximale à laquelle la réception des commandes peut avoir lieu, correspond à 8 mètres environ (avec les piles chargées).

3.5.2 -Touche ECO

- En appuyant sur le bouton **B2** sur la télécommande, la fonction d'économie d'énergie s'active, en optimisant automatiquement les fonctions de la machine sur l'afficheur le symbole **D11** s'affiche.

3.5.3 -Allumage/extinction de l'appareil

- Presser le bouton **B1** sur la télécommande pour activer ou désactiver (veille) le climatiseur.



Le système de contrôle de l'unité est muni de mémoire, c'est pourquoi toutes les configurations ne seront pas perdues au moment de l'extinction de l'appareil.



En cas d'arrêt prolongé de l'appareil, le désactiver en éteignant l'interrupteur général ou en débranchant la fiche de la prise de courant.

3.5.4 -Fonctionnement uniquement en mode “Refroidissement”

- En utilisant ce mode, l'appareil déshumidifie et refroidit la pièce.
- Pour activer ce mode appuyer plusieurs fois sur le bouton **B4** sur la télécommande jusqu'à ce l'afficheur de cette dernière visualise le symbole **D3**.
- Dans ce mode de fonctionnement, il est possible de régler la température souhaitée et la vitesse du ventilateur. Au bout de trois minutes (maximum) après l'activation de ce mode de fonctionnement, le compresseur démarre et l'appareil commande à diffuser de l'air froid.

3.5.5 -Fonctionnement uniquement en mode “Déshumidification”

- En utilisant ce mode, l'appareil déshumidifie la pièce.
L'activation de cette fonction résulte donc particulièrement utile durant les saisons intermédiaires, c'est à dire pendant les journées (comme par exemple celles pluvieuses) où la température est en fin de compte agréable, mais l'humidité excessive crée un certain sens de mal à l'aise.
- Dans ce mode, sont ignorés tant le réglage de la température ambiante que le réglage de la vitesse du ventilateur, qui correspond toujours au minimum.
- Toutes les indications de température et de vitesse du ventilateur disparaissent alors de l'écran de la télécommande et du panneau de commande.
- Pour activer ce mode appuyer plusieurs fois sur le bouton **B4** sur la télécommande jusqu'à ce que l'afficheur visualise le symbole **D4** et le symbole de la ventilation automatique **D1** (ventilateur plus premier cran).
- En choisissant ce mode, il est normal que l'appareil fonctionne de façon intermittente.

3.5.6 -Fonctionnement uniquement en mode “Ventilation”

- Dans ce mode, l'appareil n'exerce aucune action ni sur la température ni sur l'humidité de l'air dans la pièce.
- Pour activer ce mode appuyer plusieurs fois sur le bouton **B4** sur la télécommande jusqu'à ce que l'afficheur visualise le symbole de la ventilation automatique **D1** (ventilateur plus premier cran).

3.5.7 -Fonctionnement uniquement en mode “Bien-être” (Automatique)

- Ce mode, en fonction de la température de l'installation est réglée en fonction de la température intérieure du local, et la vitesse du ventilateur selon la température programmée (à l'exception du fonctionnement en déshumidification).



- Pour activer ce mode appuyer plusieurs fois sur le bouton B4 sur la télécommande jusqu'à ce que l'afficheur visualise le symbole D7.

3.5.8 -Fonctionnement uniquement en mode "Chauffage"

- En utilisant ce mode l'appareil réchauffe la pièce.
Cette fonction est uniquement disponible pour les modèles à pompe à chaleur (HP).
- Pour activer ce mode appuyer plusieurs fois sur le bouton B4 sur la télécommande jusqu'à ce l'afficheur de cette dernière visualise le symbole D2.
- Dans ce mode de fonctionnement, il est possible de régler la température souhaitée et la vitesse du ventilateur. Après trois minutes au maximum de l'activation de ce mode de fonctionnement, le compresseur se met en marche et l'appareil commence à envoyer de l'air chaud



L'appareil veille, périodiquement à effectuer un dégivrage de la batterie. Pendant toute la durée de cette phase le climatiseur n'envoie pas d'air chaud dans la pièce, même si les différents organes intérieurs restent en fonction, excepte le ventilateur de l'air ambiant. Quand les températures extérieures sont basses, des retards pourraient se vérifier entre le moment où le signal est envoyé avec la télécommande et le passage de la vitesse minimum à la moyenne ou à la vitesse maximum. Des retards analogues peuvent se produire sur l'activation de l'oscillation du déflecteur mobile. Après l'extinction de l'appareil, le ventilateur interne reste en fonction pendant quelques secondes encore, passées lesquelles il s'arrête et les deux volets de l'air se ferment.

3.5.9 -Contrôle de la direction du flux d'air

- Presser la touche B8 sur la télécommande pour activer/désactiver l'oscillation continue du déflecteur mobile de sortie de l'air (1).
- Quand l'oscillation continue est activée, une pression supplémentaire de la touche B8 permet de bloquer le déflecteur de manière à obtenir la direction verticale désirée pour le flux d'air.



La position du déflecteur mobile ne doit jamais être forcée manuellement.

3.5.10 - Contrôle de la vitesse du ventilateur

- Le contrôle de la vitesse du ventilateur a lieu au moyen de la touche B5 (sur la télécommande).



- En pressant plusieurs fois cette touche la vitesse change dans l'ordre suivant :
Basse > Moyenne > Élevée > Automatique.
- Plus la vitesse sélectionnée est élevée, plus le rendement de l'appareil sera important, mais par contre le climatiseur sera moins silencieux.
- En paramétrant le choix automatique, le microprocesseur intégré règle la vitesse automatiquement en la maintenant d'autant plus élevée que l'écart entre la température relevé dans la pièce et la température programmée est élevé.
- La vitesse est réduite toujours de façon automatique au fur et à mesure que la température ambiante se rapproche de celle sélectionnée.
- En mode déshumidification le contrôle de la vitesse n'est pas possible car l'appareil peut fonctionner exclusivement à petite vitesse.

3.5.11 - Touche SILENT

- Pour activer ce mode appuyer sur le bouton **B3** sur la télécommande l'afficheur visualise le symbole **D6**.
- L'activation de la fonction **SILENT** permet d'obtenir de multiples résultats :
 - augmentation graduelle de la température programmée en refroidissement
 - diminution graduelle de la température programmée pour le chauffage (uniquement les modèles HP)
 - réduction du niveau acoustique de l'appareil
 - réduction des vitesses de ventilation
- Pour activer la fonction **SILENT**, il faut d'abord sélectionner le mode de fonctionnement et la température souhaités, puis activer la fonction **SILENT** en appuyant sur la touche **B3**.
- La réduction du bruit signifie l'optimisation du bruit et de la puissance de refroidissement/chauffage de l'appareil. En cas de capacité de refroidissement/chauffage insuffisante à certains moments, désactiver la fonction **SILENT**.

3.5.12 - Programmation du minuteur

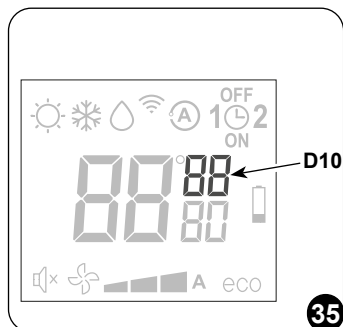
- La logique de l'appareil met à la disposition de l'utilisateur la possibilité de profiter de deux programmes distincts du minuteur (voir le paragraphe 3.5.14), grâce auxquels l'appareil peut être désactivé et activé (ou vice versa) à des horaires choisis (par exemple, on peut l'activer peu avant l'horaire du retour prévu pour avoir une température déjà agréable à la maison).
- Si l'on désire profiter de ces fonctions, programmer avant tout l'horaire exact (voir le paragraphe 3.5.13) et programmer par la suite le minuteur aux horaires désirés.



3.5.13 - Programmation de l'horloge et du minuteur

Pour programmer l'heure opérer avec la télécommande comme suit (fig.35) :

- Presser la touche **B6** (SET TIMER) jusqu'à ce que l'afficheur visualise les heures **h** (D10)
- Avec les touches **B7** (+ et -) programmer l'heure.
- Presser la touche **B6** jusqu'à ce que l'afficheur visualise l'indication des minutes **m** (D10).
- Avec les touches **B7** (+ et -) programmer les minutes.
- Presser la touche **B6** pour mémoriser l'heure et poursuivre la programmation du minuteur.

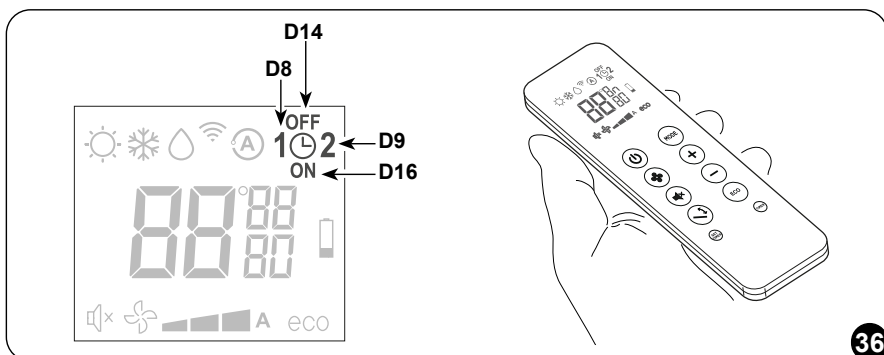


3.5.14 - Programmation des horaires du minuteur (PROGR. 1 et PROGR. 2)

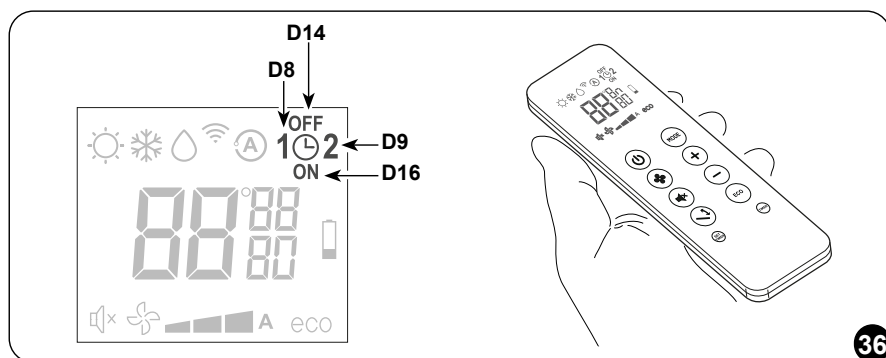
Il est possible de configurer un ou deux programmes des minuteurs.

Pour programmer les horaires d'activation et de désactivation de l'appareil dans les deux programmes, utiliser la télécommande et opérer comme suit (fig.36) :

- Presser une ou plusieurs fois la touche **B6** (SET TIMER) jusqu'à ce que l'afficheur visualise le symbole **1** (D8) (Horaire d'activation du 1er programme) et le symbole **ON** (D16).
- Avec les touches **B7** (+ et -) augmenter ou diminuer l'heure à laquelle on désire que le climatiseur s'active. La variation de l'heure programmable avec les touches **B7** (+ et -) est de 30 minutes.
- Presser une seconde fois la touche **B6** (SET TIMER) ; l'afficheur visualise le symbole **1** (D8) (Horaire de désactivation du 1er programme) et le symbole **OFF** (D14).
- Avec les touches **B7** (+ et -) augmenter ou diminuer l'heure à laquelle on souhaite que le climatiseur s'éteigne. La variation de l'heure programmable avec les touches **B7** (+ et -) est de 30 minutes.



- e. Presser de nouveau la touche **B6** (SET TIMER) ; l'afficheur visualise le symbole **2** (D9) (Horaire d'activation du 2e programme) et le symbole **ON** (D16).
- f. Avec les touches **B7** (+ et -) augmenter ou diminuer l'heure à laquelle on désire que le climatiseur s'active. La variation de l'heure programmable avec les touches **B7** (+ et -) est de 30 minutes.
- g. Presser de nouveau la touche **B6** (SET TIMER) ; l'afficheur visualise le symbole **2** (D9) (Horaire de désactivation du 2e programme) et le symbole **OFF** (D14).
- h. Avec les touches **B7** (+ et -) augmenter ou diminuer l'heure à laquelle on souhaite que le climatiseur s'éteigne. La variation de l'heure programmable avec les touches **B7** (+ et -) est de 30 minutes.
- i. Pour revenir au mode de fonctionnement normal presser une ou plusieurs fois la touche **B6** (SET TIMER) jusqu'à ce que tous les symboles concernant cette programmation s'éteignent sur l'afficheur.



36

3.5.15 - Activation et désactivation du minuteur

Une fois qu'ils sont configurés, les programmes du minuteur peuvent être activés ou pas selon les besoins contingents.

L'activation peut concerner un des deux programmes ou les deux.

Notamment, chaque fois que l'on presse le bouton **B11** (Activation des programmes) la situation change comme suit :

- Activation du 1° Programme seulement.
- Activation du 2° Programme seulement.
- Activation du 1° et du 2° Programme.
- Désactivation des deux programmes.

3.5.16 - Réinitialisation de toutes les fonctions de la télécommande

Le fait de changer les piles ou de les retirer, même pour quelques instants, réinitialise tous les réglages de la télécommande. Cette opération annule tous les réglages de la minuterie enregistrés dans la télécommande et la télécommande rétablit tous les réglages d'usine.



3.5.17 - Gestion de l'appareil en cas de non disponibilité de la télécommande

En cas de perte de la télécommande, d'épuisement des piles ou de dysfonctionnement de la télécommande, le climatiseur peut être commandé à l'aide des boutons du panneau de l'appareil.

3.6 - CONSEILS POUR L'ECONOMIE D'ENERGIE

Voici quelques conseils simples pour réduire la consommation :

- Gardez toujours et constamment les filtres propres (voir chapitre entretien et nettoyage).
- Gardez les portes et les fenêtres des pièces à climatiser fermées.
- Évitez que les rayons du soleil pénètrent librement dans l'environnement (nous vous recommandons d'utiliser des rideaux ou des stores ou de fermer les volets).
- N'obstruez jamais la voie du débit d'air (en entrée et en sortie) des unités ; ceci, en plus d'obtenir un rendement non optimal du système, affecte également son bon fonctionnement et la possibilité de défaillances irréparables des unités.

4 - FONCTIONS ET ACCESSOIRES

4.1 - WI-FI

L'appareil est prêt à être connecté via l'application. Pour plus d'informations sur l'utilisation de l'application, veuillez consulter le [Manuel Wi-Fi](#).

4.1.1 - Connexion de l'appareil

- a. Branchez l'appareil sur la prise de courant et mettez le climatiseur en veille.
- b. Appuyez 6 fois sur la touche **B10**.
- c. L'appareil émet un bip et l'écran affiche **RP**.

4.1.2 - Installation de l'application

- a. Ouvrez respectivement « App Store » ou « Google Play ».
- b. Recherchez l'application « OS Home » ou scannez le code QR.

[iOS](#)



[Android](#)



- c. Téléchargez l'application.



L'APPLI fait l'objet de mises à jour sans préavis. Vérifiez la compatibilité avec le système d'exploitation du dispositif avant de l'installer sur ce dernier.





***Veillez mettre à jour l'APPLI avec la dernière version.
Nous déclinons toute responsabilité en cas de problèmes causés
par la ligne Internet, le routeur Wi-Fi et les dispositifs intelligents.
Contactez le fournisseur d'origine pour bénéficier de l'assistance.***

4.1.3 -Réglage de l'application



***Assurez-vous que le routeur Wi-Fi est connecté à Internet avant
de procéder à l'enregistrement de l'utilisateur et à la configuration
du réseau.***

- Assurez-vous que l'appareil est connecté à un routeur Wi-Fi.
- Cliquez sur « Créer un nouveau compte ».
- Saisissez votre adresse e-mail et cliquez sur « Obtenir le code de vérification ».
- Saisissez le code de vérification qui est envoyé au courriel écrit ci-dessus ; si aucun code n'est arrivé en quelques minutes, appuyez sur « Envoyez de nouveau le code de vérification » et patientez.



***Si le courriel avec le code n'arrive pas, contrôler dans la boîte de
réception dans le dossier « Spam ».***

- Configurez le mot de passe.

Si vous avez déjà un compte, procédez comme indiqué :

- Cliquez sur « Effectuer le Login ».
- Saisissez votre adresse e-mail et votre mot de passe.
- Cliquez sur « Login ».

4.1.4 -Utilisation de l'appli

Pour ajouter le dispositif souhaité, procédez comme indiqué :

- Cliquez sur « **Ajoutez un dispositif** » ou « + » en haut à droite.
- Sélectionnez l'appareil UNICO EVO EVAN à travers la catégorie qui se trouve sur la liste.
- Assurez-vous que le dispositif est connecté au réseau Wi-Fi que vous souhaitez utiliser.



***Si un autre réseau Wi-Fi perturbe le processus de configuration,
il est nécessaire de le supprimer de votre dispositif.***

- Branchez le câble d'alimentation de l'appareil à la prise électrique ; activez ensuite la fonction « **Wi-Fi** » de la manière décrite plus haut.
- Si l'indicateur de la fonction « **Wi-Fi** » clignote sur l'appareil, appuyez sur « **confirm indicator rapidly blink** ».



- f. Saisissez le mot de passe du réseau Wi-Fi utilisé, puis appuyez sur « **Next** » pour brancher le dispositif.
- g. Attendez que la connexion avec l'appareil se fasse.



Si la connexion échoue, contrôlez si le nom du réseau Wi-Fi et le mot de passe contient uniquement des chiffres et des lettres (aucun symbole spécial) ; répétez les points « d », « e » et « f ».

- h. Quand est l'appareil est connecté, il est possible de le renommer et de sélectionner la pièce dans laquelle il se trouve.

4.2 - MODBUS RTU RS485

Le port de communication permet au climatiseur d'exécuter les fonctions suivantes :

- Envoyer des commandes au climatiseur, tout comme la télécommande.
- Envoyer une autre température ambiante, relevée par un thermostat mural, au climatiseur.
- Lire l'état de fonctionnement du climatiseur et le configurer.
- Débugger le comportement de l'appareil.
- Contrôler manuellement le ventilateur et toutes les charges de l'appareil.

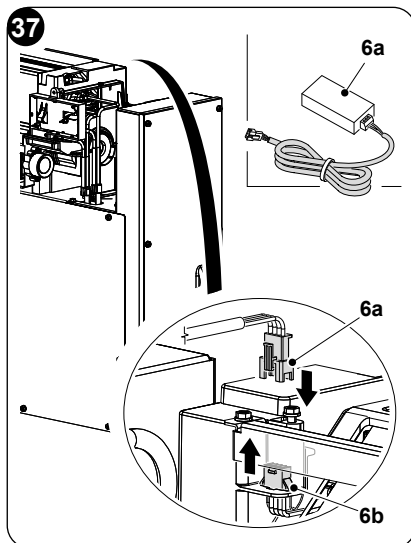


Au lieu d'utiliser le connecteur, le câble noir (signal A) et le câble bleu (signal B) peuvent être utilisés directement.

4.2.1 -Connexion du MODBUS RTU RS485

Pour connecter l'appareil au MODBUS RTU RS485, procédez comme suit :

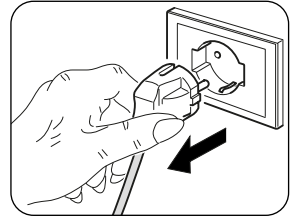
- a. Retirez la façade (6) de l'appareil.
- b. Connectez le câble MODBUS (6a) au connecteur (6b).
- c. Connectez le câble MODBUS (6a) au câble USB (6b).
- d. Connectez le câble USB à un PC.
- e. Remontez la façade (6) de l'appareil.



5 - MAINTENANCE ET NETTOYAGE



Avant d'effectuer toute opération d'entretien et de nettoyage, assurez-vous toujours que le système a été éteint à l'aide de la télécommande et que la fiche d'alimentation a été retirée de la prise de l'installation (ou positionnée sur « 0 » OFF le disjoncteur général en amont).



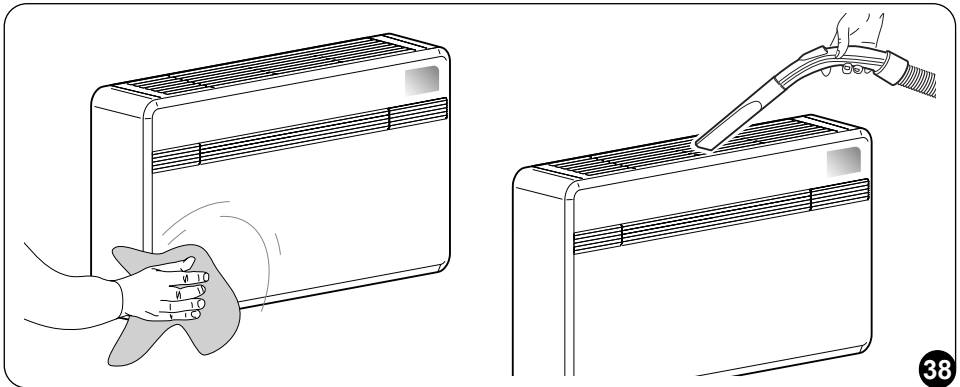
Ne touchez pas les parties métalliques de l'unité lorsque les filtres à air sont retirés. Elles sont très tranchantes. Risque de coupures ou de blessures.

5.1 - NETTOYAGE

5.1.1 -Nettoyage de l'appareil et de la télécommande

Utiliser un chiffon sec pour nettoyer l'appareil et la télécommande (figure 38).

Il est possible d'utiliser un chiffon humidifié à l'eau froide pour nettoyer l'appareil s'il est très sale. Aspirer entre les grilles d'entrée et de refoulement d'air (figure 38).



N'utilisez pas de chiffon traité chimiquement ou antistatique pour nettoyer l'appareil. N'utilisez pas d'essence, de solvant, de pâte à polir ou de solvants similaires. Ces produits peuvent entraîner la rupture ou la déformation de la surface en plastique.

5.1.2 -Nettoyage du filtre à air

Pour garantir une filtration efficace de l'air interne et un bon fonctionnement de votre climatiseur, il est indispensable de nettoyer régulièrement le filtre de l'air.

Le filtre de l'air se trouve dans la partie supérieure de l'appareil.



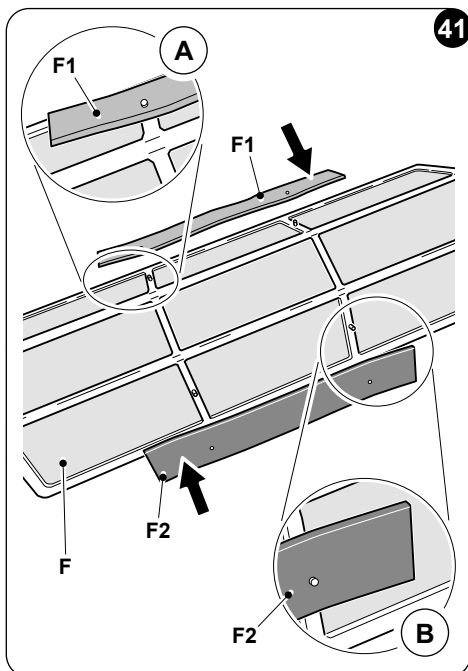
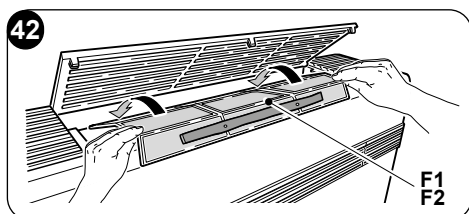
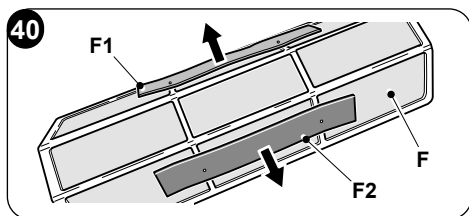
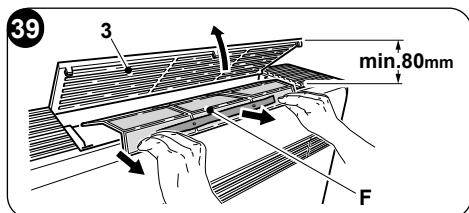
Extraction du filtre :

- a. Débrancher électriquement l'appareil.
 - b. Éteindre l'unité et attendre la fermeture du déflecteur d'aspiration.
 - c. Soulever manuellement la grille d'aspiration de l'air (3) (fig. 39).
 - d. Soulever la partie frontale du filtre (F) et le tirer légèrement vers soi (fig. 39).
 - e. Détacher les deux filtres supplémentaires du groupe filtre (F) (fig. 40) :
- (filtre purificateur de couleur verte réf. F1 - filtre à charbon actif de couleur noire réf. F2).
- f. Laver et sécher parfaitement tous les filtres.

Remontage du filtre :

- g. Insérez le filtre à charbon actif (noir) (réf. F2) sur les ergots situés à l'avant du filtre (F) (fig. 41b).
- h. Insérez le filtre purificateur (vert) (réf. F1) sur les broches situées à l'avant du filtre (F) (fig. 41b).
- i. Remonter le groupe filtres (F1-F2) en introduisant le bord arrière dans la grille (fig. 42).
- l. Refermer manuellement la grille d'aspiration de l'air (3) .

Pour supprimer le signal **filtre sale**, après avoir branché le climatiseur à la tension secteur, appuyez simultanément sur les touches **Stand-by** et **MODE** du panneau de commande pendant au moins 5 secondes (Fig. 30). Cette opération efface le signal du filtre sale et remet le compteur à zéro.



5.2 - ENTRETIEN

Si l'on prévoit de ne pas utiliser l'appareil pendant longtemps, il convient de procéder de la façon suivante:

- a. Arrêtez le climatiseur et débranchez l'alimentation électrique.
- b. Retirez les piles de la télécommande.



Ne les faites pas vous-même.

5.2.1 -Entretien periodique

Le climatiseur que vous venez d'acheter a été étudié de telle sorte que les opérations d'entretien ordinaire soient réduites au minimum.

En effet, elles se réduisent aux seules opérations de nettoyage décrites ci-après :

- Le nettoyage et le lavage du filtre de l'air ambiant, toutes les 2 semaines ou bien chaque fois que la diode rouge correspondante s'allume (opération pouvant être effectuée par l'opérateur, voir manuel d'utilisation).
- Le nettoyage de la batterie de condensation et le nettoyage du système de gestion des condensats.

Ces opérations doivent être effectuées par du personnel technique compétent, de façon régulière, selon une fréquence dépendant du lieu d'installation et de l'intensité d'utilisation. Selon la quantité de saleté, on peut se limiter au nettoyage à sec (en appliquant un souffle à l'aide d'un compresseur sur la batterie et le bac et en nettoyant au moyen d'une brosse souple les ailettes, tout en veillant à ne pas les déformer) ou bien effectuer un nettoyage plus approfondi, y compris par lavage au moyen de produits neutres.

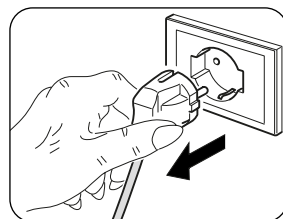
5.2.2 -Évacuation du condensat en cas d'urgence

En cas de défaillance du système d'évacuation de l'eau de condensation, le climatiseur s'arrête et affiche le code d'alarme 20 sur l'écran du panneau avant de l'appareil.

Pour faire fonctionner temporairement l'appareil dans l'attente de l'arrivée du centre d'assistance, il est possible de drainer l'eau contenue en suivant les indications décrites plus bas.

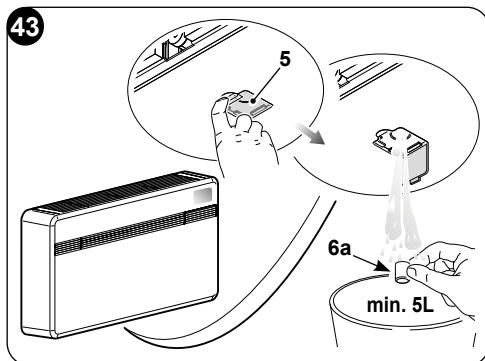


Avant d'effectuer toute opération d'entretien et de nettoyage, assurez-vous toujours que le système a été éteint à l'aide de la télécommande et que la fiche d'alimentation a été retirée de la prise de l'installation (ou positionnée sur « 0 » OFF le disjoncteur général en amont).



Ouvrez la porte (5) située sous l'appareil.

- a. Enlever le bouchon (6a) en veillant à mettre d'abord en position un récipient de la contenance appropriée (au moins cinquante litres) pour recueillir l'eau (fig. 43).
- b. Une fois le défaut éliminé, le centre d'assistance refermera le conduit d'évacuation.



5.3 - DIAGNOSTIC, ALARMES ET INCONVÉNIENTS

5.3.1 - Diagnostic des inconvénients

Pour l'utilisateur, il est très important de savoir distinguer les inconvénients éventuels ou les anomalies fonctionnelles par rapport aux comportements de l'appareil prévus dans son fonctionnement normal. Les inconvénients les plus communs, en outre, peuvent être facilement résolus par des simples opérations de l'utilisateur (voir paragraphe 5.3.4 - Anomalies et remèdes).



Pour toutes les autres signalisations (voir paragraphe : 5.3.3) il est nécessaire de contacter toujours le service d'assistance technique



Toute tentative de réparation effectuée par du personnel non autorisée a pour effet d'annuler immédiatement toute forme de garantie.

5.3.2 - Aspects fonctionnels a ne pas interpréter comme inconvénients

Pendant le fonctionnement normal, les phénomènes suivants peuvent se produire:

- a. **Le compresseur ne se remet pas en marche avant qu'un certain temps ne passe (trois minutes environ de l'arrêt précédent).**
 - Dans la logique de fonctionnement de l'appareil, il a été prévu un retard entre un arrêt du compresseur et son redémarrage, de façon à protéger le compresseur contre les activations trop fréquentes.
- b. **Pendant le fonctionnement en chauffage des appareils à pompe de chaleur, la distribution d'air chaud peut avoir lieu quelques minutes après l'activation du compresseur.**
 - Si le ventilateur se mettait en marche en même temps que le compresseur, durant les premières minutes de fonctionnement, de l'air excessivement froid serait envoyé dans la pièce (ce qui pourrait déranger les occupants) étant donné que l'appareil ne fonctionne pas encore à plein régime.




5.3.3 -Alarmes de la console

Si une des alarmes persiste pendant plus de trois minutes, contacter un centre d'assistance Olimpia.

Code d'erreur sur l'écran	Description de l'alarme
1	Défaillance de la sonde de température extérieure
2	Défaillance de la sonde de température de la batterie externe
3	Défaillance de la sonde de refoulement
4	Protection de la carte d'alimentation contre les températures élevées
5	Problème de communication entre les cartes logiques interne et externe
6	Le compresseur a un démarrage anormal (perte de phase, rotation inverse)
7	Perte de vitesse de rotation du compresseur
8	Défaillance de la carte d'alimentation
9	Anomalie courant
10	Température de la batterie externe trop élevée (en mode chauffage)
11	Zero-crossing du moteur du ventilateur interne anormal
12	Panne EEprom logique externe
13	Protection de la température de refoulement trop élevée
14	Défaillance de la sonde interne de température ambiante
15	Défaillance du capteur de la batterie interne
16	Protection de la température interne de la batterie trop basse (en mode refroidissement)
17	Protection de la température de la batterie interne trop élevée (en mode chauffage)
18	Erreur de vitesse feedback du moteur du ventilateur externe
19	Erreur de vitesse feedback du moteur du ventilateur interne
20	Alarme de niveau d'eau
21	Panne EEprom logique interne
22	Courant du compresseur inadapté
24	Température ambiante externe trop élevée pour le mode chauffage
25	Température ambiante interne trop élevée pour le mode rafraîchissement
26	Défaut de communication entre la carte logique interne et le pilote
27	Surtension du bus de la carte pilote
28	Sous-tension du bus de la carte pilote
30	Protection du courant du compresseur
31	Protection tension AC trop élevée ou trop basse carte externe
32	Protection courant AC carte externe
33	Protection tension DC bus trop élevée ou trop basse
34	Erreur de communication entre la carte pilote et l'écran



5.3.4 -Anomalies et solutions

Défaillance	Cause	Que doit-on faire ?
L'appareil ne démarre pas	Panne de courant.	Attendez que le courant soit rétabli.
	L'unité s'est débranchée du courant.	Assurez-vous que la fiche est enfichée dans la prise murale.
	Le fusible est interrompu ou le disjoncteur magnétothermique s'est déclenché.	Remplacer le fusible ou rétablir le disjoncteur magnétothermique.
	Les piles de la télécommande peuvent être épuisées.	Remplacez les piles.
	L'heure définie avec le minuteur peut ne pas être correcte.	Attendez ou annulez le réglage du minuteur.
L'appareil ne refroidit pas /ne chauffe pas suffisamment	Mauvais paramétrage de la température.	Paramétrez la température correctement. Pour la procédure, reportez-vous au chapitre « Utilisation de la télécommande ».
	Le filtre à air est sale.	Nettoyer le filtre de l'air.
	Les portes ou les fenêtres sont ouvertes.	Fermez les portes ou les fenêtres.
	Les prises d'entrée ou de sortie d'air des unités intérieures ou extérieures sont bloquées.	Commencez par les débloquer, puis redémarrez l'appareil.
	La protection de 3 minutes du compresseur a été activée.	Patiencez.
	L'appareil est en mode refroidissement ou chauffage.	Vérifiez le mode activé sur l'écran de la télécommande.
L'appareil fonctionne mais la console (2) est toujours éteinte.	L'affichage était désactivé.	Réactivez l'affichage à partir de la télécommande.
L'appareil fonctionne mais les boutons de la console (2) ne fonctionnent pas.	Le verrouillage du clavier est actif.	Depuis la console de signalisation, désactivez le verrouillage du clavier.
	Si le problème persiste, contactez le centre d'assistance le plus proche. Donnez des informations détaillées sur la défaillance et sur le modèle de l'équipement.	





0 - ALLGEMEINE HINWEISE	3
0.1 - BILDSYMBOLS	3
0.2 - BILDSYMBOLS	3
0.3 - ALLGEMEINE HINWEISE	5
0.4 - ANMERKUNGEN ZU FLUORIERTEN GASEN	8
0.5 - BESTIMMUNGS-GEMÄSSE VERWENDUNG	11
0.6 - GEFAHRENBEREICHE	11
1 - BESCHREIBUNG DES GERÄTS	12
1.1 - AUFSTELLUNG DER BEILIEGENDEN KOMPONENTEN	12
1.2 - LAGERUNG	13
1.3 - EMPFANG UND AUSPACKEN	13
1.4 - BESCHREIBUNG DER GERÄTEBAUTEILE (Abb.A)	14
2 - INSTALLATION	14
2.1 - HINWEISE ZUR INSTALLATION	14
2.2 - ABMESSUNGEN UND EIGENSCHAFTEN DES RAUMS, IN DEM DAS KLIMAGERÄT INSTALLIERT WIRD	14
2.3 - WAHL DER POSITION DER EINHEIT	15
2.4 - MONTAGE DER LÜFTUNGSLEITUNGEN	17
2.4.1 - Bohrung der Wand	17
2.4.2 - Ausführung des Kondenswasserabflaufs	19
2.4.3 - Montage der Luftleitkanäle und Außenroste	20
2.4.4 - Vorbereitung zum Anschluss der Lüftungsleitungen	23
2.4.5 - Positionierung des Geräts auf dem Ankerbügel	23
2.5 - ELEKTRISCHER ANSCHLUSS	25
2.6 - KONFIGURIERUNG MITTELS BEDIENFELD	26
2.6.1 - Konfigurierung der Elektronik für niedrige oder hohe Wandinstallation	27
2.6.2 - Konfigurierung Energy boost/System enable	27
2.6.3 - Konfigurierung Input setting	28
2.6.4 - Konfigurierung der Maßeinheit der Temperatur	28
2.6.5 - Konfigurierung Wärmepumpe / nur kalt / nur warm	28
3 - BEDIENUNG	29
3.1 - WARNHINWEISE	29
3.2 - BESCHREIBUNG DER ANZEIGEKONSOLE	29
3.3 - BENUTZUNG DER FERNBEDIENUNG	31
3.3.1 - Die Fernbedienung wird ohne Batterien geliefert (Abb. 31)	32
3.3.2 - Austausch der Batterien	32
3.3.3 - Position der Fernbedienung	33
3.4 - BESCHREIBUNG DER FERNBEDIENUNG	33
3.4.1 - Beschreibung der Tasten der Fernbedienung (Abb. 33)	33
3.4.2 - Beschreibung des Displays der Fernbedienung (Abb. 34)	34
3.5 - BESCHREIBUNG DER FUNKTIONEN DER KLIMANANLAGE	34
3.5.1 - Allgemeine Einschaltung und Betriebssteuerung	34
3.5.2 - Taste ECO	34
3.5.3 - Einschalten/Ausschalten des Gerätes	34
3.5.4 - Betrieb im alleinigen Modus „Kühlungsbetrieb“	35
3.5.5 - Betrieb im alleinigen Modus „Entfeuchtungs“	35
3.5.6 - Betrieb im alleinigen Modus „Belüftungs“	35
3.5.7 - Betrieb im alleinigen Modus „Wellness“ (Automatik)	35
3.5.8 - Betrieb im alleinigen Modus „Heiz“	36
3.5.9 - Kontrolle der Luftstromrichtung	36
3.5.10 - Kontrolle der Ventilatorgeschwindigkeit	36
3.5.11 - Taste SILENT	37
3.5.12 - Einstellung des Timers	37





3.5.13 - Einstellung der Uhrzeit und des Timers	38
3.5.14 - Einstellung der Timerzeiten (PROGR. 1 und PROGR. 2).....	38
3.5.15 - Aktivierung und Deaktivierung des Timers.....	39
3.5.16 - Zurücksetzen sämtlicher Funktionen der Fernbedienung.....	39
3.5.17 - Verwaltung des Gerätes, wenn die Fernbedienung nicht zur Verfügung steht	40
3.6 - TIPPS ZUM ENERGIESPAREN.....	40
4 - FUNKTIONEN UND ZUBEHÖR.....	40
4.1 - WLAN	40
4.1.1 - Verbindung mit dem Gerät.....	40
4.1.2 - Installation der App.....	40
4.1.3 - Anmeldung der App	41
4.1.4 - Gebrauch der App	41
4.2 - MODBUS RTU RS485	42
4.2.1 - Anschluss MODBUS RTU RS485	42
5 - WARTUNG UND REINIGUNG	43
5.1 - REINIGUNG	43
5.1.1 - Reinigung des Geräts und der Fernbedienung	43
5.1.2 - Reinigung des Luftfilters	43
5.2 - WARTUNG	45
5.2.1 - Programmierte wartung.....	45
5.2.2 - Ablassen des Kondenswassers im Notfall.....	45
5.3 - DIAGNOSE, ALARME UND STÖRUNGEN	46
5.3.1 - Diagnose der Störungen.....	46
5.3.2 - Funktionale aspekte, die nicht als störungen zu verstehen sind	46
5.3.3 - Alarime Anzeigetafel	47
5.3.4 - Störungen und Abhilfen	48

TECHNISCHE DATEN

BETRIEBSGRENZWERTE	UMGEBUNGSTEMPERATUR INNEN	UMGEBUNGSTEMPERATUR AUSSEN
Maximale Betriebstemperatur beim Kühlen	DB 35°C - WB 24°C	DB 43°C - WB 32°C
Mindest-Betriebstemperatur beim Kühlen	DB 18°C	DB -10°C
Maximale Betriebstemperatur beim Heizen	DB 27°C	DB 24°C - WB 18°C
Mindest-Betriebstemperaturen beim Heizen	---	DB -15°C



ENTSORGUNG

Dieses Symbol auf dem Produkt oder seiner Verpackung weist darauf hin, dass dieses Produkt nicht als normaler Haushaltsabfall zu behandeln ist, sondern an einem Sammelpunkt für das Recycling von elektrischen und elektronischen Geräten abgegeben werden muss. Durch Ihren Beitrag zum korrekten Entsorgen dieses Produktes schützen Sie die Umwelt und die Gesundheit Ihrer Mitmenschen. Umwelt und Gesundheit werden durch falsches Entsorgen gefährdet. Weitere Informationen über das Recycling dieses Produktes erhalten Sie von Ihrem Rathaus, Ihrer Müllabfuhr oder dem Geschäft, in dem Sie das Produkt gekauft haben. Diese Vorschrift ist nur gültig für Mitgliedstaaten der EU.



0 - ALLGEMEINE HINWEISE

Wir möchten uns zunächst dafür bedanken, dass Sie sich für ein Gerät unserer Herstellung entschieden haben. Es handelt sich um ein gesetzlich vertrauliches Dokument, dessen Vervielfältigung und Weitergabe an Dritte ohne ausdrückliche Genehmigung des Herstellers verboten ist.

Das Gerät kann Updates unterliegen und daher Einzelteile aufweisen, die von den abgebildeten abweichen, ohne dass dadurch die in diesem Handbuch enthaltenen Texte beeinträchtigt werden.

0.1 - BILDSYMBOL

Die im folgenden Kapitel aufgeführten Bildsymbole liefern schnell und eindeutig Informationen zum korrekten und sicheren Gebrauch des Gerätes.

0.2 - BILDSYMBOL



Kundendienst

Kennzeichnet Situationen, in denen der interne KUNDENDIENST der Firma zu benachrichtigen ist: **KUNDENDIENST**



Inhaltsverzeichnis

Die Paragraphen, denen dieses Symbol vorausgeht, enthalten sehr wichtige Informationen und Vorschriften, insbesondere bezüglich der Sicherheit.

Die Nichtbeachtung dieser Informationen und Vorschriften kann dazu führen, dass:

- die Unversehrtheit des Personals an den Geräten gefährdet ist
- die vertragliche Garantie verfällt
- die Herstellerfirma jede Verantwortung ablehnt.



Erhobene Hand

Kennzeichnet Handlungen, die absolut verboten sind.



GEFÄHRLICHE ELEKTRISCHE SPANNUNG

Zeigt dem betreffenden Personal an, dass bei der beschriebenen Tätigkeit die Gefahr eines elektrischen Schlags besteht, wenn diese nicht unter Beachtung der Sicherheitsvorschriften durchgeführt wird.



**ALLGEMEINE GEFAHR**

Weist das betroffene Personal darauf hin, dass der beschriebene Vorgang das Risiko für körperliche Schäden (Verletzungsgefahr) birgt, wenn er entgegen der Sicherheitsvorschriften ausgeführt wird.

**GEFAHR**

Weist darauf hin, dass das Gerät brennbares Kältemittel verwendet. Falls das Kältemittel austritt und mit einer Zündquelle in Berührung kommt, besteht Brandgefahr.

**GEFAHR DURCH STARKE HITZE**

Weist das betroffene Personal darauf hin, dass der beschriebene Vorgang das Risiko für Verbrennungen an heißen Komponenten birgt, wenn er entgegen der Sicherheitsvorschriften ausgeführt wird.

**NICHT BEDECKEN**

Weist das betroffene Personal darauf hin, dass es verboten ist, das Gerät wegen Überhitzungsgefahr zu bedecken.

**ACHTUNG**

- Weist darauf hin, dass dieses Dokument vor der Installation und/oder vor dem Gebrauch des Geräts aufmerksam gelesen werden muss.



- Zeigt an, dass das vorliegende Dokument vor jedem Wartungs- bzw. Reinigungsvorgang aufmerksam zu lesen ist.

**ACHTUNG**

- Weist auf mögliche Zusatzinformationen in den beiliegenden Handbüchern hin.
- Zeigt an, dass im Gebrauchs- oder Installationshandbuch weiterer Informationen verfügbar sind.

**ACHTUNG**

Zeigt an, dass das Assistenzpersonal beim Umgang des Geräts auf die Anweisungen im Installationshandbuch zu achten hat.



0.3 - ALLGEMEINE HINWEISE

BEIM UMGANG MIT ELEKTROGERÄTEN MÜSSEN STETS GEWISSE GRUNDLEGENDE SICHERHEITSMASSNAHMEN BEACHTET WERDEN, UM DIE GEFAHR VON BRAND, STROMSCHLÄGEN UND VERLETZUNGEN ZU REDUZIEREN, DARUNTER:

1. Laut Gesetz ist dies ein vertrauliches Dokument, daher gilt das Verbot der Vervielfältigung oder Übermittlung an Dritte ohne ausdrückliche Genehmigung der Firma OLIMPIA SPLENDID. An den Geräten können technische Neuerungen vorgenommen werden, d.h. Einzelteile können u.U. anders aussehen als auf den Abbildungen, was jedoch die Gültigkeit der Anweisungen in diesem Benutzerhandbuch in keiner Weise beeinträchtigt.
2. Bevor Sie mit einer Tätigkeit beginnen (Installation, Instandhaltung, Gebrauch), lesen Sie aufmerksam das vorliegende Benutzerhandbuch und halten Sie sich strengstens an die in den einzelnen Kapiteln dargelegten Anweisungen.
3. Das gesamte Transport- und Installationspersonal der Maschine muss mit den vorliegenden Anweisungen vertraut sein.
4. Die herstellerfirma übernimmt keinerlei verantwortung für schäden an personen oder sachen, die durch nichtbeachtung der im vorliegenden benutzerhandbuch enthaltenen sicherheitsvorschriften entstehen.
5. Die Herstellerfirma behält sich das Recht vor, an ihren Modellen jederzeit Veränderungen vorzunehmen, wobei die wesentlichen im vorliegenden Benutzerhandbuch beschriebenen Geräteeigenschaften unverändert bleiben.
6. Die Installation und Instandhaltung von Klimaanlageanlagen wie der hier beschriebenen können gefährlich sein, da sich im Inneren der Anlagen ein unter Druck stehendes Kühlgas befindet und sie zudem elektrische Bauteile enthalten, die unter Spannung stehen. Daher dürfen die Installation, die erste Inbetriebsetzung und die nachfolgenden Instandhaltungsarbeiten ausschließlich von autorisiertem und qualifiziertem Personal durchgeführt werden.
7. Installationen die nicht entsprechend den im vorliegenden Handbuch enthaltenen Anweisungen sowie der Einsatz unter Nichtbeachtung der vorgeschriebenen Temperaturgrenzen, geben keinerlei Anspruch auf Garantie.
8. Die gewöhnliche Instandhaltung der Filter und die allgemeine äußerliche Reinigung können auch durch den Benutzer durchgeführt werden, da sie keine schwierigen oder gefährlichen Tätigkeiten erfordern.
9. Während der Montage und bei sämtlichen Instandhaltungstätigkeiten müssen die Vorsichtsmaßnahmen eingehalten werden, die in diesem



Benutzerhandbuch und auf den Schildern im Innern der Geräte angeführt sind; außerdem müssen sämtliche Vorsichtsmaßnahmen ergriffen werden, die der gesunde Menschenverstand gebietet und die durch die am Installationsort geltenden Sicherheitsbestimmungen vorgeschrieben sind.



10. Bei Eingriffen an der Kühlseite der Geräte sind stets Schutzhandschuhe und Schutzbrille zu tragen.



11. Die Klimaanlage DÜRFEN NICHT in Räumen installiert werden, in denen sich entflammbare oder explosive Gase befinden oder in denen hohe Feuchtigkeit herrscht (Wäschereien, Gewächshäuser usw.) oder in Räumen, in denen sich andere Geräte befinden, die viel Wärme freisetzen.



12. Bei der Auswechslung von Einzelteilen bitte ausschließlich original OLIMPIA SPLENDID-Ersatzteile verwenden.



13. WICHTIG!

Um jeglichem Stromschlagrisiko vorzubeugen, muss der Stecker vor jedem Reinigungs- bzw. Wartungseingriff am Gerät aus der Steckdose gezogen ausgeschaltet werden.



14. Blitze, Autos in unmittelbarer Nähe sowie Mobiltelefone können Funktionsstörungen verursachen. Das Gerät ein paar Sekunden lang abschalten, das Klimagerät dann wieder starten.



15. Bei Regen wird empfohlen, die Stromversorgung: zu trennen, um etwaige Blitzschäden zu vermeiden.



16. Bei längerem Nichtgebrauch des Geräts oder wenn sich im klimatisierten Raum niemand aufhält wird es zur Vermeidung etwaiger Unfälle empfohlen, die Stromversorgung zu trennen.



17. Zur Reinigung des Geräts weder flüssige oder korrosive Reiniger verwenden; kein Wasser oder andere Flüssigkeiten auf das Gerät spritzen, da diese die Kunststoffkomponenten beschädigen oder gar Stromschläge verursachen können.












18. Das Geräteinnere und die Fernbedienung nicht vor Nässe schützen. Es können Kurzschlüsse oder Brände entstehen.



19. Bei Funktionsstörungen (z.B.: ungewöhnliche Geräusche, unangenehmer Geruch, Rauch, ungewöhnlicher Überhitzung, elektrische Dispersion, usw.) muss die Stromversorgung umgehend getrennt werden. Wenden Sie sich an den örtlichen Händler.

20. Lassen Sie das Klimagerät nicht für längere Zeit in Betrieb, wenn die Feuchtigkeit sehr hoch ist oder die Fenster geöffnet sind. Die Feuchtigkeit könnte kondensieren und Einrichtungsgegenstände nassen oder beschädigen.



-  21. Stecken oder ziehen Sie den Netzstecker nicht während des Betriebs. Brand- oder Stromschlaggefahr.
-  22. Berühren Sie (falls in Betrieb) das Produkt nicht mit feuchten Händen. Brand- oder Stromschlaggefahr.
-  23. Positionieren Sie die Heizung oder andere Geräte nicht in der Nähe des Versorgungskabels. Brand- oder Stromschlaggefahr.
-  24. Darauf achten, dass das Wasser nicht in die Elektrobauteile eindringt. Es kann Brände, Produktschäden oder Stromschläge hervorrufen.
-  25. Das Lufteintrittsgitter nicht öffnen, solange das Gerät in Betrieb ist. Verletzungs- und Stromschlaggefahr, Gefahr von Produktschäden.
-  26. Den Lufteintritt und Austritt nicht blockieren; Gefahr von Produktschäden.
-  27. Führen Sie nicht die Hände oder Gegenstände in den Lufteinlass oder -auslass, während das Gerät in Betrieb ist.
Durch scharfe und bewegte Teile besteht Verletzungsgefahr.
28. Trinken Sie das aus dem Gerät tretende Wasser nicht. Dies ist unhygienisch und kann zu schweren Gesundheitsschäden führen.
-  29. Bei Gasaustritt aus anderen Geräten den Raum vor dem Einschalten des Klimageräts zunächst gut lüften.
30. Nehmen Sie das Klimagerät nicht auseinander und nehmen Sie keine Änderungen daran vor.
31. Lüften Sie den Raum gut, wenn Sie das Gerät zusammen mit einem Ofen usw. benutzen.
32. Setzen Sie das Klimagerät nicht für andere als für die vorgesehenen Verwendungszwecke ein.
33. Die Personen, die an den Kühlkreises arbeiten bzw. Eingriffe vornehmen müssen in Besitz einer entsprechenden Zertifizierung einer akkreditierten Prüfstelle sein, die ihre Kompetenz im sicheren Umgang mit Kältemitteln gemäß einer spezifischen, in der Branche bewährten Prüfung belegt.
34. Gas R32 nicht in die Atmosphäre leiten; das R32 ist ein fluorierter Kohlenwasserstoff, ein Treibhausgas mit einem Treibhauspotential (GWP) = 675.
-  35. Das in diesem Handbuch beschriebene Gerät stimmt mit folgenden europäischen Richtlinien überein
- ECODESIGN 2009/125/EG, 206/2012/EU
 - ENERGIE-LABEL 2012/30/EU, 626/2011/EU
- und etwaigen späteren Aktualisierungen überein.
36. Das Gerät nicht elektrisch anschließen, bis die Installation abgeschlossen ist.



0.4 - ANMERKUNGEN ZU FLUORIERTEN GASEN



- Dieses Klimagerät enthält fluorierte Gase. Spezifische Angaben zu Gastyp und Gasmenge entnehmen Sie dem Typenschild am Gerät.
- Installation, Assistenz, Wartung und Instandsetzung des Geräts sind von einem zertifizierten Fachmann vorzunehmen.
- Der Abbau und das Recycling des Produkts sind von einem zertifizierten Fachmann vorzunehmen.
- Handelt es sich um ein Gerät mit eingebautem Leckagensensor, ist die Abwesenheit von Leckagen mindestens alle 12 Monate zu überprüfen.
- Es wird geraten, sämtliche Inspektionen bzw. Leckagenprüfungen detailliert zu registrieren.



- Vor Beginn von Arbeiten an dem Gerät, ist der dieses umgebende Bereich zu kontrollieren, um sicherzustellen, dass keine Brandgefahr noch Verbrennungsrisiken vorliegen. Um das Kühlsystem zu reparieren, sind folgende Vorsichtsmaßnahmen zu treffen, bevor mit dem Eingriff am System begonnen wird.



DAS GERÄT DARF AUSSCHLIESSLICH GEMÄSS DEN ANWEISUNGEN IN DIESEM HANDBUCH GEBRAUCHT WERDEN. JEDER ANDERWEITIGE GEBRAUCH KANN ZU SCHWEREN UNFÄLLEN FÜHREN. DER HERSTELLER ÜBERNIMMT KEINE HAFTUNG FÜR PERSONEN- ODER SACHSCHÄDEN, DIE DURCH NICHTBEACHTUNG DER IN DIESER ANLEITUNG ENTHALTENEN VORSCHRIFTEN ENTSTEHEN.



1. Es ist erforderlich, den Bereich um den Arbeitsraum herum abzugrenzen und zu vermeiden, in beengtem Raum zu arbeiten. Durch Kontrolle des brennbaren Materials sichere Arbeitsbedingungen gewährleisten.



2. Sämtliches für die Wartung zuständige Personal, sowie die Personen, die im umgebenden Bereich arbeiten, müssen über die Art der Arbeit unterrichtet sein, die ausgeführt werden soll.



3. Der Bereich MUSS mit einem entsprechenden Kältemittel-detektor vor und während der Arbeit überprüft werden, sodass der Techniker über die potentiell brennbaren Atmosphären informiert ist. Sicherstellen, dass das Leckageprüfgerät für die Verwendung mit brennbaren Kältemitteln geeignet ist, das heißt, dass es keine



Funken erzeugt und entsprechend versiegelt oder eigensicher ist.

4. Elektronische Leckageprüfgeräte könnten eine Kalibrierung erfordern. Falls erforderlich, muss dieses in einem Bereich kalibriert werden, in dem kein Kältemittel vorhanden ist.

5. Sich vergewissern, dass das Suchgerät keine potentielle Zündquelle darstellt und dass es für das verwendete Kältemittel geeignet ist. Das Messgerät muss für einen Prozentsatz des LFL (untersten Flammpunkts) des Kältemittels eingestellt und für das verwendete Kältemittel kalibriert sein; der angemessene Prozentsatz von Gas (höchstens 25%) muss bestätigt sein.

6. Hat man den Verdacht des Vorliegens eines Verlusts, sind sämtliche offenen Flammen zu beseitigen.

Findet man ein Kältemittelleck, das ein Löten erfordert, muss das gesamte Kältemittel aus dem System entfernt werden oder in einem, vom Leck entfernten Teil (mittels Sperrventilen) isoliert werden. Anschließend ist der Stickstoff ohne Sauerstoff (OFN) sowohl vor als nach dem Löten aus dem System auszuspülen.



7. Für den Fall der Ausführung eines Schweiß- bzw. Lötvorgangs am Gerät **IST ES ERFORDERLICH**, einen Trockenpulver- oder CO₂-Feuerlöscher zur Verfügung zu haben.



8. Um eine Arbeit auszuführen, die das Freilegen von Leitungen beinhaltet, die brennbares Kältemittel enthalten oder enthalten haben, **KEINE** beliebige Verbrennungsquelle verwenden.

Brand- oder Explosionsgefahr!

9. Sämtliche Verbrennungsquellen (auch eine angezündete Zigarette) sollten fern von dem Ort gehalten werden, in dem alle die Arbeiten ablaufen sollen, während derer das brennbare Kältemittel in den umgebenden Raum abgelassen werden könnte.

10. Sicherstellen, dass der Bereich ausreichend belüftet wird, bevor Eingriffe am System vorgenommen werden; es muss ein ständiger Lüftungsgrad vorliegen.



11. **KEINE** Mittel verwenden, um den Abtauvorgang zu beschleunigen oder zur Reinigung, mit Ausnahme von jenen, die vom Hersteller empfohlen werden.

12. Vor jedem Arbeitsschritt stets kontrollieren, dass:

- Die Kondensatoren entleert sind.
Der Vorgang muss auf sichere Weise erfolgen, um die Möglichkeit, Funken zu erzeugen, zu vermeiden;
- Keine Elektrobauteile Spannung führen und dass die Kabel nicht

>>>>



freilegen, während man das System füllt, rückgewinnt oder spült;

- Die Erdung durchgängig ist.

13. Sämtliche elektrischen Versorgungen müssen vom Gerät getrennt sein, an dem man arbeitet. Falls es unbedingt nötig ist, dass das Gerät mit Strom versorgt wird, ist ein stets in Betrieb befindlicher Leckagemelder am kritischsten Punkt zu platzieren.



14. Sicherstellen, dass die Dichtungen und das Dichtmaterial nicht abgenutzt sind. Mögliches Entstehen von brennbaren Atmosphären.



15. Keinerlei dauerhafte induktive oder kapazitive Last an den Stromkreis anlegen, ohne sich vergewissert zu haben, dass dies die für das benutzte Gerät zulässige Spannung und Strom nicht übersteigen lässt. Das Prüfgerät muss die ordnungsgemäßen Nennwerte aufweisen.



16. Regelmäßig überprüfen, dass die Verkabelung nicht Verschleiß, Korrosion, zu großem Druck, Schwingungen, scharfen Kanten oder anderen ungünstigen Bedingungen ausgesetzt ist.

17. Wird im Inneren des Kühlkreislaufs zwecks Reparatur oder aus einem beliebigen anderen Grund eingegriffen, sind konventionelle Verfahren zu befolgen:

- Das Kältemittel beseitigen;
- Den Kreislauf mit Inertgas spülen;
- Entleeren;
- Erneut mit Inertgas spülen;
- Den Kreislauf mit einem Schnitt oder eines Lötvorgangs öffnen.

18. Die Ladung des Kältemittels muss in den entsprechenden Aufbewahrungszylindern aufbewahrt werden. Das System muss mit OFN „gereinigt“ werden, um die Einheit sicher zu machen. Es könnte sein, dass dieser Vorgang mehrmals zu wiederholen ist. KEINE Druckluft oder Sauerstoff für diesen Vorgang verwenden.

19. Die Zylinder sind in aufrechter Stellung zu halten. Nur für die Rückgewinnung von Kältemitteln geeignete Zylinder verwenden. Die Zylinder müssen mit einem Druckbegrenzungsventil und mit Abschaltventilen in gutem Zustand versehen sein. Es muss auch ein Satz kalibrierter Wägeskalen zur Verfügung stehen.



20. Die Schläuche müssen mit Anschlüssen für deren Abnahme versehen sein und dürfen KEINE Austritte aufweisen. Vor dem Gebrauch des Rückgewinnungsgeräts, kontrollieren, dass dieses ordnungsgemäß gewartet wurde und die eventuellen Elektrobauteile versiegelt sind, um einer Entzündung im Fall des Austritts von Kältemittel vorzubeugen.

21. Sich vergewissern, dass das Kühlsystem geerdet ist, bevor dieses erneut mit dem Kältemittel gefüllt wird. Das System mit Etiketten



versehen, wenn der Füllvorgang abgeschlossen ist. Größte Sorgfalt walten lassen, das Kühlsystem nicht zu überladen.



22. Vor der Vornahme der Befüllung, ist das System der Druckprüfung mit OFN zu unterziehen und nach der Füllung, jedoch vor der Inbetriebnahme, der Dichtigkeitsprüfung. Es ist erforderlich, vor Verlassen der Arbeitsstelle eine weitere Dichtigkeitsprüfung vorzunehmen.
23. Das rückgewonnene Kältemittel ist dem Zulieferer des Kältemittels im entsprechenden Rückgewinnungszylinder zurückzugeben, wobei das entsprechende Abfall-Überführungs-Protokoll erstellt wird. Die Kältemittel nicht in den Rückgewinnungseinheiten vermischen und schon gar nicht in den Zylindern.
24. Falls die Kompressoren oder deren Öle entfernt werden müssen, sicherstellen, dass sie auf ein annehmbares Niveau geleert wurden, um sicher zu sein, dass kein Kältemittel im Schmiermittel verbleibt. Dieser Schritt muss vorgenommen werden, bevor der Kompressor an die Zulieferer ausgehändigt wird. Am Kompressorkörper nur ein elektrisches Heizsystem verwenden, um diesen Vorgang zu beschleunigen.
25. Sobald die Installation abgeschlossen ist, überprüfen Sie, dass es keinen Verlust von Kältemittel (die Kühlflüssigkeit erzeugt giftiges Gas, wenn sie einer Flamme ausgesetzt ist).

0.5 - BESTIMMUNGS-GEMÄSSE VERWENDUNG

- Das Klimagerät darf ausschließlich zur Erzeugung von Warm- oder Kaltluft (nach Wahl) verwendet werden, damit in den Räumlichkeiten eine angenehme Temperatur geschaffen wird.
- Der unsachgemäße Gebrauch des Geräts (innen und außen) enthebt OLIMPIA SPLENDID von jeglicher Haftung für Schäden an Personen, Sachen und Tieren.

0.6 - GEFAHRENBEREICHE

- Die Klimageräte dürfen nicht in Räumen mit brennbaren, explosionsgefährdeten Gasen installiert werden, in sehr feuchten Räumen (Waschküche, Gewächshaus, usw.) oder in Räumen, in denen weitere Maschine eine große Hitzequelle darstellen. Auch nicht in der Nähe von Salz- oder Schwefelwasserquellen.

>>>>

DE - 11





• In der Nähe des Klimageräts ist der Gebrauch von Gas, Benzin oder anderen brennbaren Flüssigkeiten **VERBOTEN**.

• Das Klimagerät verfügt über keinen Lüfter für die Zufuhr von frischer Außenluft in den Raum, zum Lüften des Raums Fenster und Türen öffnen.



• Installieren Sie stets einen Automatikschutzschalter und sehen Sie einen gesonderten Stromkreis vor.

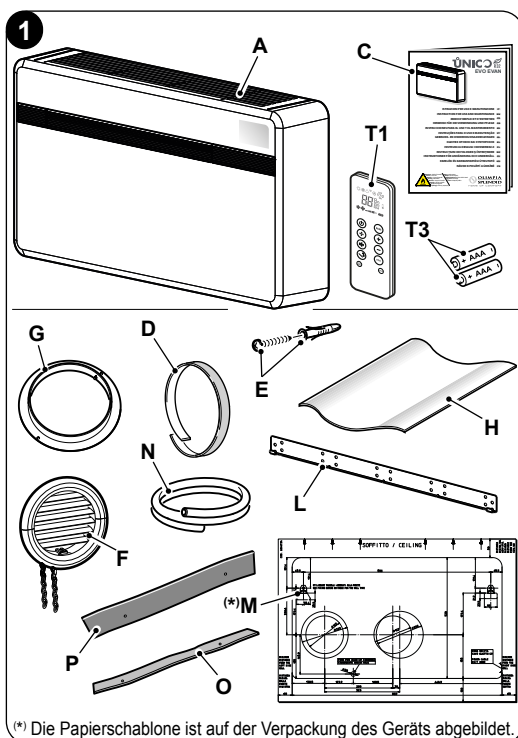
1 - BESCHREIBUNG DES GERÄTS

1.1 - AUFSTELLUNG DER BEILIEGENDEN KOMPONENTEN

Die Einheiten, aus denen sich das Klimagerät zusammensetzt, werden einzelnen in Kartons verpackt.

Die Verpackungen können bei einzelnen Geräten von zwei Personen von Hand transportiert werden. Zum Transport mit einem Hubwagen können bei der Inneneinheit bis zu drei Verpackungen gestapelt werden, die Außeneinheit ist einzeln zu befördern. Vor dem Beginn mit der Montage ist sicherzustellen, dass alle Teile griffbereit sind.

- A. Gerät UNICO EVO EVAN
- T1. Fernbedienung
- C. Instandhaltungs- und Garantie-Handbücher
- D. Haftisolierstreifen (2 Stk.)
- E. Satz Schrauben und Dübel
- F. Außengitter für die Ansaugung und den Ausblas der Luft einschließlich Ketten und Kit für die Installation der Gitter (2 Stk.)
- G. Innenflansch (2 Stk.)
- H. Rohrhalschalen für Wandschläuche (2 Stk.)
- L. Bügel für Wandverankerung
- M. Papierschablone zur Durchführung der Bohrungen
- N. Kondensablassschlauch
- O. Reinigungsfilter (in grüner Farbe)
- P. Aktivkohlefilter (schwarze Farbe)



(*) Die Papierschablone ist auf der Verpackung des Geräts abgebildet.





Die 2 für die Fernbedienung erforderlichen 1,5-V-Batterien (T3) Typ AAA sind nicht im Lieferumfang enthalten.

1.2 - LAGERUNG

Die verpackten Klimageräte sind in einem geschlossenen und gegen Witterungseinflüsse geschützten Raum auf Paletten oder entsprechenden Untersätzen aufzubewahren.



DIE VERPACKUNG NICHT AUF DEN KOPF STELLEN UND NICHT IN DIE WAAGERECHE BRINGEN.

1.3 - EMPFANG UND AUSPACKEN

Das Gerät wird von Fachleuten sachgemäß mit geeigneten Materialien verpackt. Die Geräte werden vollständig und in perfektem Zustand geliefert, dennoch ist zur Überprüfung der Qualität der Transportdienste Folgendes zu beachten:

- a. Ist der Verpackung bei Empfang der Ware beschädigt, nehmen Sie die Sendung unter Vorbehalt an und halten Sie die etwaigen Schäden fotografisch fest.
- b. Auspacken und die Übereinstimmung der Angaben auf den Packlisten mit den vorhandenen Komponenten prüfen.
- c. Sicherstellen, dass die einzelnen Komponenten keine Transportschäden aufweisen; etwaige Schäden müssen dem Sender entsprechend fotografisch dokumentiert binnen 3 Tagen nach Erhalt schriftlich per Einschreiben mit Rückschein mitgeteilt werden.
- d. Vorsicht beim Auspacken und der Installation des Geräts.

Scharfe Teile können eine Verletzungsgefahr darstellen; achten Sie insbesondere auf die Kanten des Gehäuses sowie die Rippen von Kondensator und Verdampfer.



Etwaige Schadensmeldungen werden nach Ablauf der 3-Tages-Frist nach Lieferdatum nicht mehr berücksichtigt.

Zuständiger Gerichtshof für etwaige Streitfragen ist das Gericht BRESCIA.

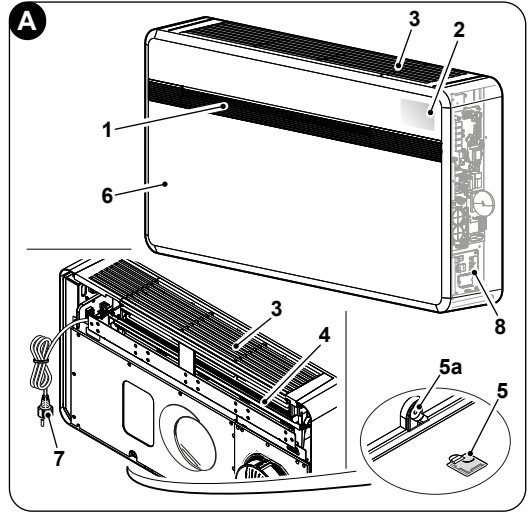


Bewahren Sie die Verpackung mindestens während der gesamten Garantielaufzeit auf, um das Gerät für etwaige Reparaturen beim Kundenservice einzuschicken. Die Verpackungsbestandteile sind nach den geltenden Abfallentsorgungsvorschriften ordnungsgemäß zu entsorgen.



1.4 - BESCHREIBUNG DER GERÄTEBAUTEILE (Abb.A)

1. Luftauslassklappe (Flap)
2. Anzeigetafel der Betriebszustände und der Alarme
3. Luftansauggitter
4. Luftfilter
5. Zugangsklappe zum Kondenswasser-Notablass
- 5a. Kondenswasserabfluss
6. Geräteverkleidung
7. Versorgungskabel
8. Schaltkasten



2 - INSTALLATION

2.1 - HINWEISE ZUR INSTALLATION

Zur Gewährleistung einer korrekten Installation und einer einwandfreien Funktionsweise des Klimagerätes sind die in dieser Betriebsanleitung enthaltenen Anweisungen strikt zu befolgen.



Die Missachtung der genannten Vorschriften kann zu Betriebsstörungen des Geräts führen, wobei die Firma OLIMPIA SPLENDID keine Garantie und für etwaige Schäden an Personen, Tieren oder Sachen keinerlei Haftung übernimmt.



Es ist wichtig, dass die Elektroanlage den Vorschriften entspricht, die im technischen Merkblatt enthaltenen Angaben einhält und mit einer wirksamen Erdung versehen ist.

2.2 - ABMESSUNGEN UND EIGENSCHAFTEN DES RAUMS, IN DEM DAS KLIMAGERÄT INSTALLIERT WIRD

- Vor der Installation des Klimagerätes ist eine Berechnung der benötigten Kühlleistung für den Sommer (für den Winter nur bei Modellen, die mit einer Wärmepumpe ausgestattet sind) bezüglich des betreffenden Raums durchzuführen.
- Je genauer diese Berechnung ist, desto effizienter ist die Arbeitsweise des Gerätes.
- Für die Durchführung der Berechnungen ist Bezug auf die geltenden Vorschriften zu nehmen.

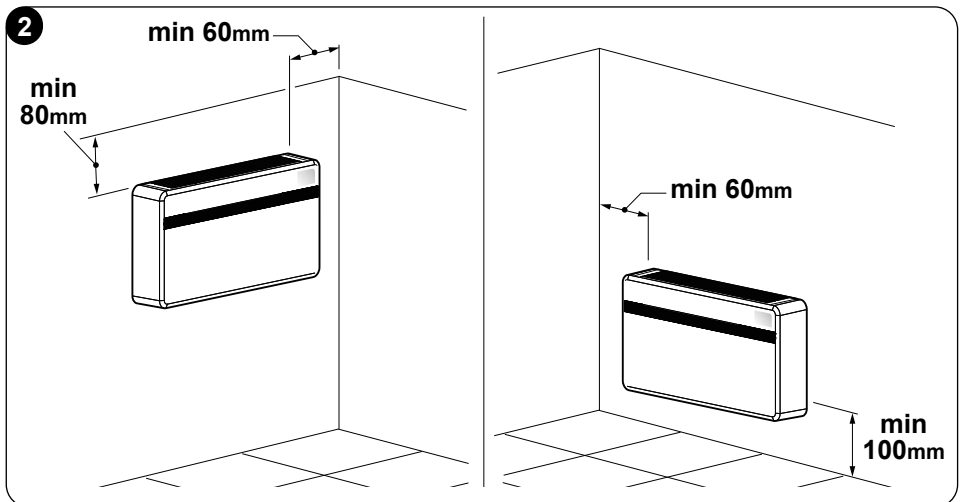


- Im Falle von besonders komplexen Installationen ist es empfehlenswert, sich an kompetente Fachkräfte (Wärmetechniker) zu wenden.
- Nach Möglichkeit sollten höhere Wärmeleistungen vermieden werden, wobei Folgendes zu beachten ist: Bei großflächigen Fenstern, die einer starken Sonneneinstrahlung ausgesetzt sind, sollten im Raum Vorhänge oder auf der Außenseite des Gebäudes Sonnenschutzvorrichtungen (Stores, Veranden, lichtbrechende Folien, usw.) angebracht werden. Der klimatisierte Raum sollte möglichst lange geschlossen bleiben.
- Es sollten keine Halogenlampen mit hohem Energieverbrauch oder andere elektrischen Strom aufnehmende Geräte (Öfen, Dampfbügeleisen, Kochfelder, usw.) eingeschaltet werden.

2.3 - WAHL DER POSITION DER EINHEIT

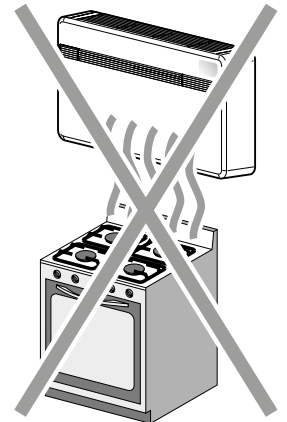
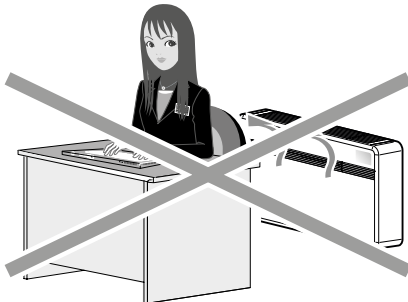
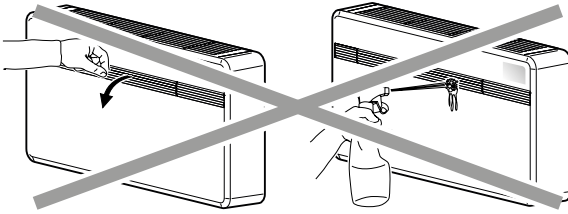
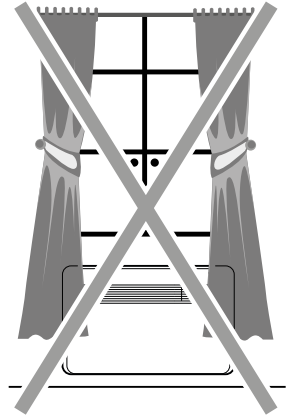
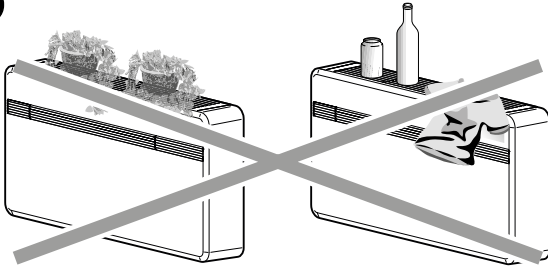
Für eine optimale Geräteleistung und zur Vermeidung von Defekten oder Gefahrensituationen muss die Installationsposition des Innengeräts folgende Anforderungen erfüllen:

- Das Gerät keinen Hitze- bzw. Dampfquellen (Abb. 3) aussetzen.
- Sicherstellen, dass der Freiraum rechts und links vom Gerät mindestens 60 mm sowie über ihm mindestens 80 mm beträgt. (Abb. 2).
- Die Höhe der Unterkante der Einheit über dem Boden muss mindestens 100 mm bei Installation an niedriger Wand betragen. Der Abstand von der Decke bei Montage an hoher Wand muss mindestens 80 mm betragen. (Abb. 2).
- Die Wand, an der das Innengerät fixiert werden soll, muss stabil, robust und zum Tragen des Gerätegewichts geeignet sein.
- Es muss möglich sein, rund um die Einheit genügend Platz für eventuelle Instandhaltungsarbeiten frei zu lassen.



- f. Die freie Luftzirkulation sowohl im oberen Ansaugteil (Vorhänge, Pflanzen, Möbel) als auch im stirnseitigen Abzug darf in keiner Weise behindert werden, da es ansonsten zu Wirbelungen kommen könnte, die den korrekten Betrieb des Gerätes behindern (Abb. 3).
- g. Kein Wasser oder irgendwelche anderen Flüssigkeiten direkt auf das Gerät spritzen (Abb. 3).
- h. Das Gerät darf nicht so angebracht sein, dass die Luftströmung direkt auf die in der Nähe befindlichen Personen gerichtet wird (Abb. 3).
- i. Forcieren Sie niemals die Öffnung der Luftabzugsrippe (Abb. 3).
- l. Auf das Luftansauggitter keine Flaschen, Dosen, Kleidung, Blumen oder andere Gegenstände stellen oder legen. (Abb. 3)
- m. Das Gerät darf nicht direkt über Haushaltsgeräten (Fernseher, Radio, Kühlschrank, usw.) oder oberhalb von Wärmequellen installiert werden (Abb. 3).

3





Das Gerät ist an einer zur Außenseite des Gebäudes gerichteten Wand zu installieren.



Hinweis: Nachdem unter Berücksichtigung der zuvor erläuterten Kriterien die Stelle, an der das Klimagerät installiert werden soll, gewählt wurde, ist zu überprüfen, ob sich an der zu bohrenden Stelle in der Wand Stahlträger, Wasserrohre, Abwasserleitungen, elektrische Kabel o.ä. befinden, die eine Bohrung verhindern. Nach der Erstellung der beiden Bohrungen ist zu überprüfen, ob die Außenluftansaugung und die Rückführung der Luft nach außen nicht durch blattreiche Pflanzen, Fassadenverkleidungen, Fensterläden o.ä. behindert wird.

2.4 - MONTAGE DER LÜFTUNGSLEITUNGEN



Die höchstzulässige Länge der Rohre beträgt 1 m; diese müssen innen glattwandig sein und es dürfen keine Kurven ausgeführt werden. Es sind ausschließlich die mitgelieferten Außenlufttitter zu verwenden.

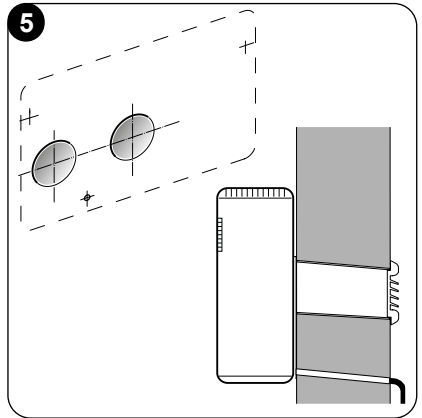
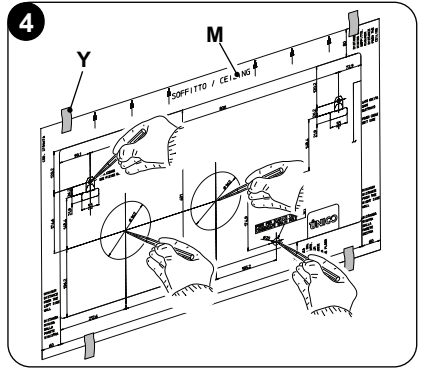
2.4.1 -Bohrung der Wand

Damit das Gerät funktionieren kann, sind zwei Bohrungen an der Wand erforderlich, die entsprechend der Bohrschablone positioniert werden; Die Öffnungen können sowohl Durchmesser 162 mm als 202 mm aufweisen.

- Es ist möglich, das UNICO EVO EVAN-Gerät anstelle eines UNICO SKY, UNICO STAR, UNICO SMART oder UNICO INVERTER-Gerätes zu installieren, ohne die vorhandenen Bohrungen zu verändern, mit Ausnahme der kleinen Bohrung für den Kondensatablauf. Um die Leistung nicht zu beeinträchtigen, entfernen Sie in diesem Fall eventuell vorhandenes Isoliermaterial in der Luftaustrittsbohrung, und auch die Halterungen für die Verankerung erfordern neue Bohrungen.
- Die Bohrungen sind mit einem geeigneten Werkzeug durchzuführen, das ihre Arbeit erleichtert und Schäden oder übermäßige Beeinträchtigungen Ihres Kunden vermeidet. Die besten Ergebnisse für die Erstellung von Bohrlöchern mit großem Durchmesser werden erzielt mit speziellen Betonbohrern ("Kernbohrern" genannt), die ein erhöhtes Drehmoment und eine einstellbare Drehzahl, je nach durchzuführendem Lochdurchmesser, aufweisen.
- Zur Vermeidung einer übermäßigen Bildung von Staub und Bohrgut in der Umgebung können die Kernbohrer mit Absaugvorrichtungen versehen werden, die im Wesentlichen aus einem Staubsauger bestehen, der an ein Zubehöerteil (Typ Saugkopf) am Sockel der Bohrspitze anzuschließen ist.



- Für die Durchführung der Bohrungen ist wie folgt vorzugehen:
 - Die mitgelieferte Bohrschablone (M) unter Beachtung der Mindestabstände von der Decke, dem Fußboden und den Seitenwänden, die auf der Schablone selbst angegeben sind, an der Wand platzieren. Die Schablone kann mit Klebestreifen (Y) in der richtigen Stellung gehalten werden (Abb. 4).
 - Mit einem kleinen Bohrer oder einem Treiber die Mitte der zu bohrenden Löcher vor ihrer Ausführung sorgfältig anreißen (Abb.4).
 - Mit einem Kernbohrer mit einem Mindestdurchmesser von 202 mm (oder 162 mm) die beiden Löcher für den Luftein- und -auslass bohren.



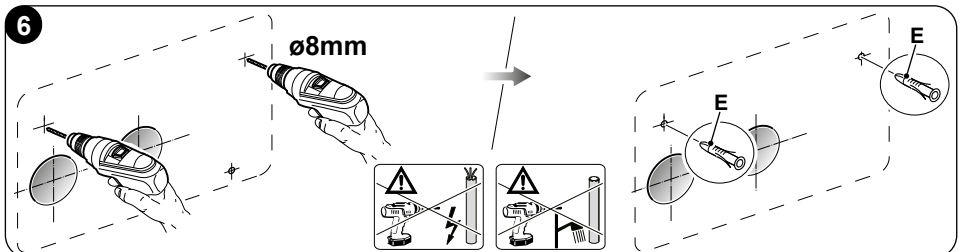
Diese Bohrungen sind mit einer leichten Neigung nach unten durchzuführen, damit kein Wasser aus den Leitkanälen zurückfließen kann (siehe Abb. 5).



Das meiste abgetragene Material wird nach außen hin ausgestoßen, es ist daher dafür zu sorgen, dass es beim Herunterfallen keine Personen oder Gegenstände trifft.

Damit der Außenputz möglichst nicht beschädigt wird, ist der letzte Bereich des Lochs mit großer Sorgfalt durchzuführen, indem man den auf den Betonbohrer auszuübenden Druck verringert.

- Die zuvor angezeichneten Bohrlöcher für die Dübel der Befestigungsbügel ausführen (Abb. 6).





Eine genaue Prüfung der Merkmale und der Beschaffenheit der Wand vornehmen, um gegebenenfalls spezifische Dübel für besondere Umstände zu wählen.

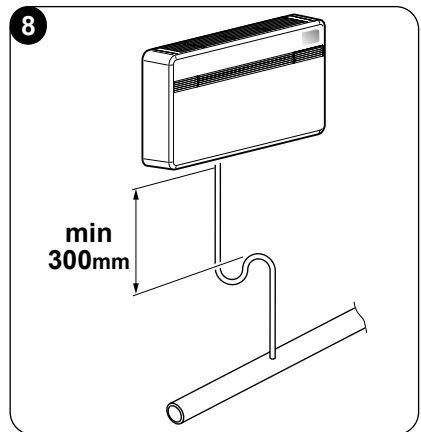
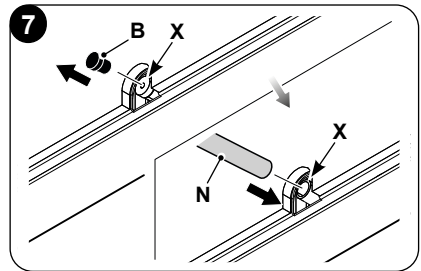


Der Hersteller kann nicht haftbar gemacht werden für eventuelle Unterbewertungen der strukturellen Beschaffenheit der vom Installateur vorgesehenen Verankerung. Bitte führen Sie diesen Eingriff daher mit höchster Vorsicht durch, da dieser bei fehlerhafter Ausführung zu schwersten Schäden an Personen und Gegenständen führen kann.

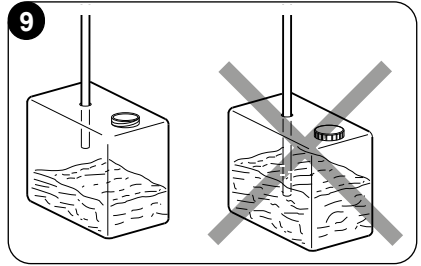
- Bei mit einer Wärmepumpe ausgestatteten Geräten, für die keine Kondenswasserablaufleitung in der Wand vorgesehen ist (siehe Abschnitt 2.4.2), ist für die Ableitung des Kondenswassers ein Durchgangsloch in der auf der Schablone angegebenen Position zu bohren.

2.4.2 -Ausführung des Kondenswasserabflaufs

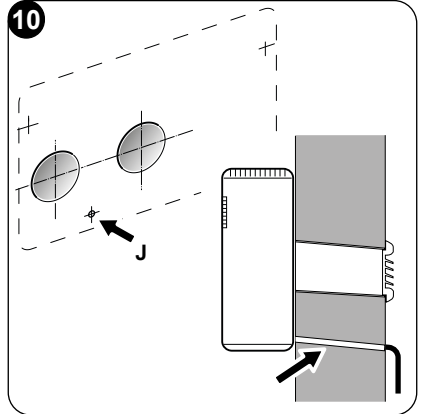
- Für die Geräte mit Wärmepumpe muss an das Klimagerät der Kondensablassschlauch (N) angeschlossen werden, der auf den entsprechenden Stutzen (X) auf der Rückseite des Geräts aufgesteckt wird. Vor dem Einstecken des Kondensablassschlauchs, den Stopfen (B) (Abb. 7) entfernen. Ein Elektroventil garantiert den Abfluss der Kondensflüssigkeit von der Innenschale, sobald der Höchststand erreicht wird.
- Bei Nur-Kühl-Geräten ist der Anschluss des Kondenswasserabflussschlauchs dann erforderlich, wenn der Betrieb bei niedrigen Außentemperaturen (unter 23 °C) vorgesehen ist.
- Die Entwässerung erfolgt durch Schwerkraft. Aus diesem Grund ist es unverzichtbar, dass die Abflussleitung an jedem Punkt ein Gefälle von mindestens 3 % hat. Der/das zu verwendende Schlauch/ Rohr kann starr oder biegsam mit einem Innendurchmesser von mindestens 16 mm sein.
- Sollte die Leitung in einem Abwasserkanalsystem münden, ist ein Siphon vor der Einleitung des Schlauchs in den Hauptabfluss auszuführen. Dieser Siphon muss sich mindestens 300 mm unter der Mündung des Gerätes befinden (Abb. 8).



- Führt die Ablaufleitung in einen Behälter (Tank o. ä.), ist zu vermeiden, dass dieser Tank hermetisch abgedichtet ist und vor allem, dass die Ablaufleitung im Wasser eingetaucht bleibt (siehe Abb. 9).
- Die Bohrung (J) für den Durchgang des Kondenswasserschlauches muss stets ein Gefälle nach außen aufweisen (siehe Abb. 10).



Die exakte Position für die Anbringung der Schlauchmündung in Bezug auf das Gerät ist auf der Bohrschablone festgelegt.



In diesem Fall ist darauf zu achten, dass das ausströmende Wasser keine Schäden an Gegenständen verursacht oder zu Körperverletzungen führt. Während der Wintermonate kann dieses Wasser auf der Außenseite des Gebäudes zu einer Eisschicht gefrieren.



Wenn die Kondenswasserablaufleitung angeschlossen wird, darauf achten, dass der Schlauch nicht zerdrückt wird.



Im Fall des Winterbetriebs bei Temperaturen gleich oder unter 0°C, muss, zur Gewährleistung der Drainage, sichergestellt sein, dass der Ablassschlauch vor Frost geschützt ist. Im Fall eines anhaltenden Winterbetriebs bei Temperaturen unterhalb von 5°C, den auf Wunsch erhältlichen Schalenheiz-Bausatz installieren.

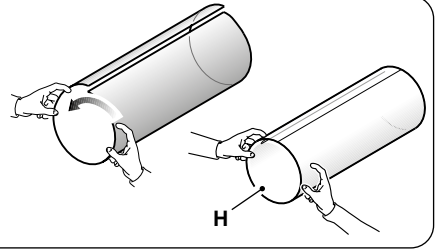
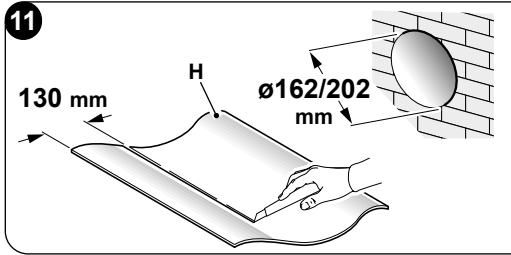
2.4.3 -Montage der Luftleitkanäle und Außenroste

- Nach der Vornahme der Bohrungen (mittels Kernbohrgerät), in diese die mit der Klimaanlage gelieferte Kunststoffolie (H) einlegen (Abb. 11). Von Blatt (H) ein Das Blatt (H) ist für Bohrungen mit 202 mm ausgelegt. Um die Bohrungen mit 162 mm auszuführen, muss vom Blatt ein 130 mm langer Streifen auf der Längsseite abgeschnitten werden (Abb. 11).

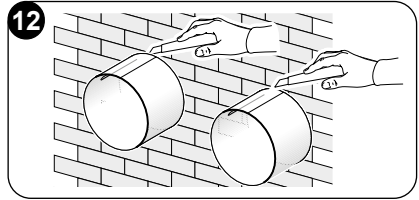


Die Bögen müssen 65 mm kürzer als die Wand sein.



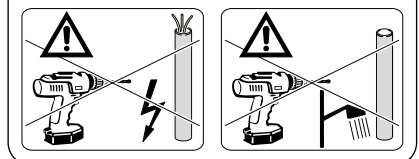
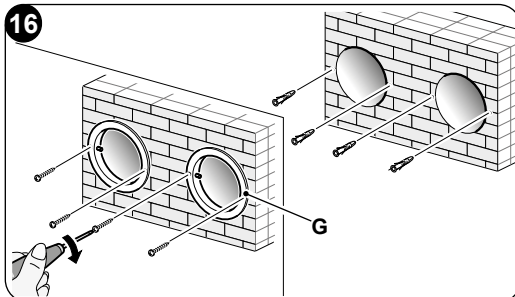
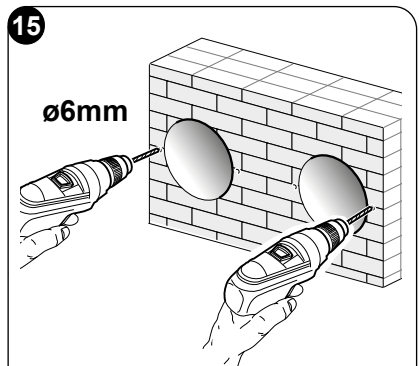
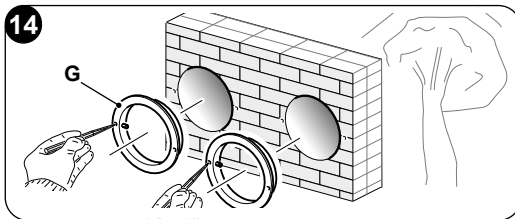
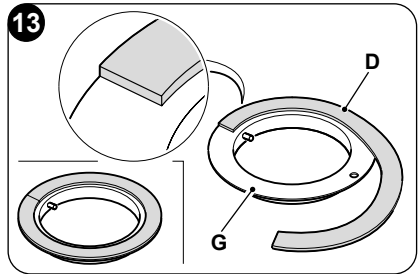


- Stecken Sie die Kunststoffolie (H) zusammen und führen Sie sie in die Öffnung. Achten Sie dabei auf die Nahtstelle, **welche stets nach oben gerichtet sein muss** (Abb.11). Die Rohre (H) können mit einer Säge abgelängt werden (Abb. 11 - 12).



Die Außenluftgitter sind wie folgt beschrieben zu positionieren:

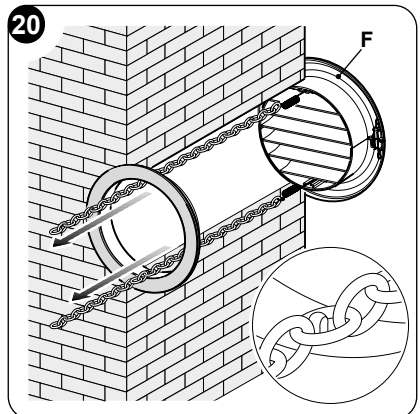
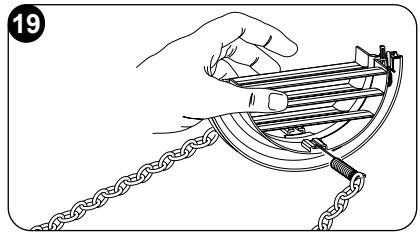
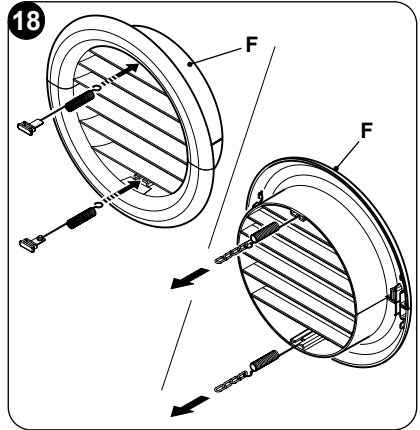
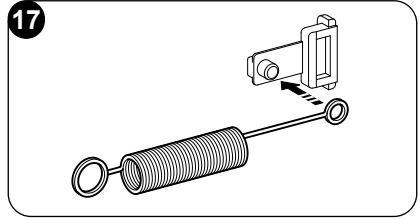
- Bringen Sie am Wandflansch (G) die Dichtung (D) an lassen Sie diese dabei mit dem Außenrand des Flansches bündig abschließen 13.
- Befestigen Sie die beiden Flansche unter Verwendung zweier Dübel von 6 mm Durchmesser mit den beiden Befestigungsbohrungen in horizontaler Richtung (Abb. 14 - 15 - 16).



- c. Die kleine mit langem Schaft versehene Öse der Feder auf den Stift des Stöpsels schieben (bei beiden Komponenten) (Abb.17).
- d. Die zwei (mit Feder versehenen) Endstücke durch die Vorderseite des Außenluftgitters hindurch in die dafür vorgesehenen Aussparungen einführen, einrasten lassen (Abb. 18) und die zwei Ketten in die große Öse der Feder einhängen.
- e. Mit einer Hand die zwei am Außenluftgitter befestigten Ketten umfassen;
- f. Mit der freien Hand die Außenroste an der Knicklinie umbiegen und dabei die Finger zwischen die einzelnen Rippen einführen (Abb.19).
- g. Den Arm in das Rohr einführen, bis sich das Außenluftgitter vollkommen im Freien befindet.
- h. Das Gitter erneut öffnen, wobei darauf zu achten ist, dass die Finger nicht aus den Rippen gezogen werden.
- i. Das Gitter so drehen, dass die Rippen horizontal ausgerichtet und nach unten geneigt sind.
- l. Spannen Sie die Feder durch Ziehen der Kette an und hängen Sie den Ring der Kette am Zapfen des inneren Rohrdurchgangsflansches ein (Abb. 20).
- m. Schneiden Sie die überschüssigen Kettenlieder mit einer Schneidzange ab.



Es dürfen nur die mitgelieferten Roste beziehungsweise Roste (F), welche dieselben Eigenschaften gewährleisten, verwendet werden.

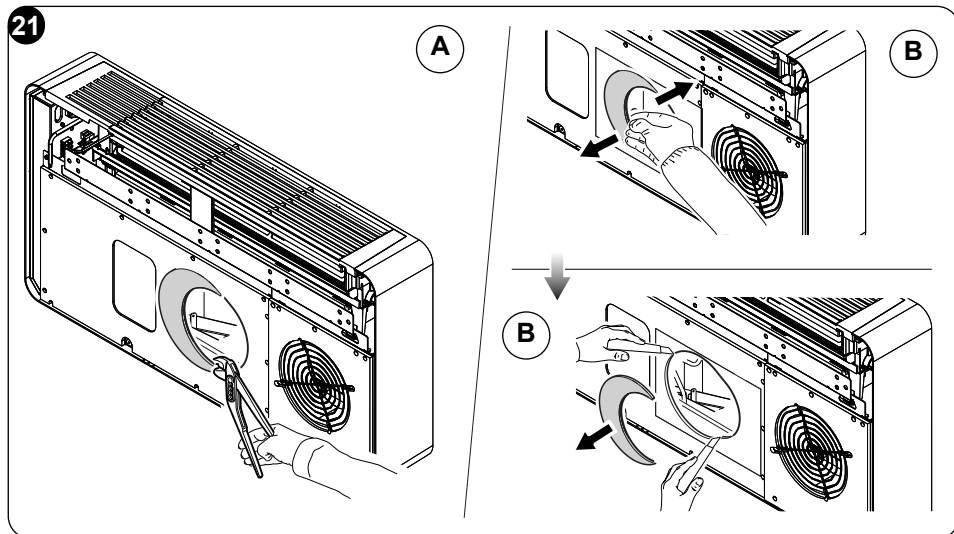


2.4.4 -Vorbereitung zum Anschluss der Lüftungsleitungen

Im Fall der Verwendung der 162-mm-Rohre ist die Entfernung eines Teils der rückseitigen Abdeckung nicht auszuführen.

Bei Verwendung von Bohrungen mit $\varnothing 202$ mm ist wie folgt vorzugehen:

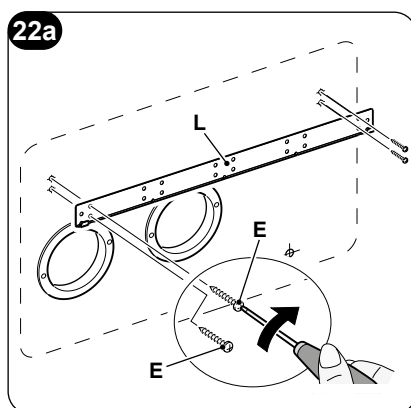
- Mit einer Zange die vorgestanzten Teile aus der hinteren Abdeckung herausbrechen (Abb. 21-A).
- Anschließend mit der Hand den zu entfernenden Teil der Abdeckung vor- und zurückbiegen, bis der restliche vorgestanzte Teil abbricht (Abb. 21-B).
- Mit einem Cutter den in der Öffnung eventuell verbliebenen überflüssigen Dämmstoff abschneiden (Abb. 21-B).



2.4.5 -Positionierung des Geräts auf dem Ankerbügel

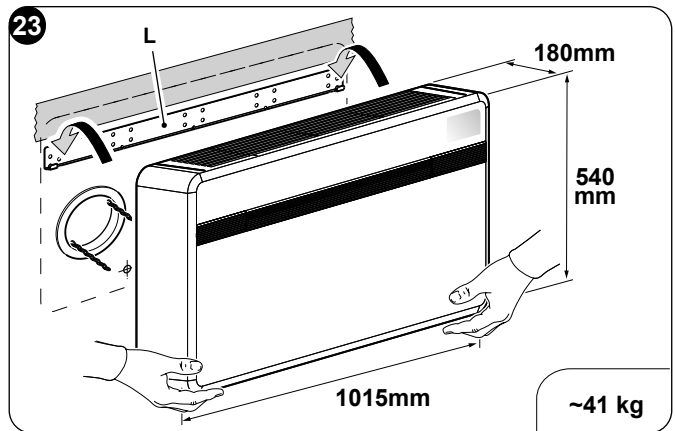
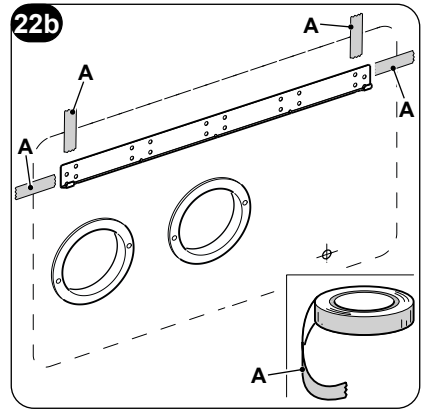
An den zuvor ausgeführten Bohrlöchern (siehe Abb. 6) die Halterungsbügel (L) mithilfe der im Lieferumfang enthaltenen Dübelschrauben (E) an der Wand befestigen (Abb. 22a).

Nachdem kontrolliert wurde, dass:
dass der Befestigungsbügel gut an der Wand verankert ist,
die Vorbereitungen (sofern erforderlich) für den elektrischen Anschluss und den Kondensablass getroffen wurden,
kann die Klimaanlage eingehängt werden.

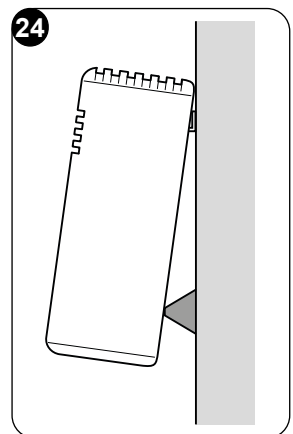


Wie folgt vorgehen:

- a. Klebestreifen (A) anbringen, um Bezüge für die Aufhängepunkte des Geräts zu erhalten (Abb. 22b). Das Klebeband kann abgenommen werden, sobald das Gerät an der Wand eingehängt ist.
 - b. Das Klimagerät an den Seiten unten am Sockel anheben und in den Bügel (L) (Abb. 23) eingehängen.
- Um den Einhängvorgang zu erleichtern, den Unterteil des Geräts leicht zu sich kippen.



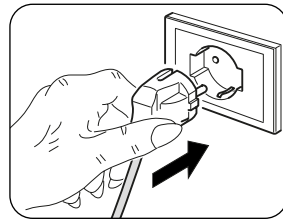
- **Für den elektrischen Anschluss und die Befestigung der Kondenswasserablaufleitung ist das Gerät mittels eines Holzschlittens o. ä. in einem entsprechenden Abstand von der Wand zu halten (siehe Abb. 24).**
- **Nach Beenden dieser Arbeitsgänge ist zu überprüfen, dass sich hinter der Rückwand des Gerätes, vor allem im Bereich der Luftein- und -austrittsleitungen, keine Schlitzte gebildet haben (die als Isolierung dienende Dichtung muss gut an der Wand anliegen).**



2.5 - ELEKTRISCHER ANSCHLUSS

Das Gerät ist mit einem Stromkabel mit Stecker ausgestattet (Anschluss vom Typ Y).

Bei Verwendung einer Steckdose in der Nähe des Geräts muss nur der Stecker eingeführt werden.



Vor dem Anschluss der Klimaanlage sind folgende Bedingungen sicherzustellen:

- ***Die Spannungs- und Frequenzwerte der Stromversorgung stehen in Übereinstimmung mit den Angaben auf dem Typenschild des Gerätes.***
- ***Die Versorgungsleitung ist mit einem wirksamen Erdschluss ausgestattet und korrekt für die maximale Stromaufnahme des Klimagerätes bemessen (Mindestkabelquerschnitt gleich 1,5 mm²).***
- ***Das Gerät wird ausschließlich über eine zum mitgelieferten Stecker passende Steckdose gespeist.***



Die eventuelle Auswechselung des Versorgungskabels ist ausschließlich durch den technischen Kundendienst von autorisiert oder Personal mit entsprechender Qualifikation auszuführen.



Am Stromnetz des Gerätes ist eine geeignete allpolige Trennvorrichtung in Übereinstimmung mit den nationalen Installationsregeln vorzusehen. In jedem Fall ist es notwendig sicherzustellen, dass die elektrische Stromversorgung mit einer geeigneten Erdung und angemessenen Schutzvorrichtungen gegen Überlasten und/oder Kurzschlüsse ausgestattet ist (es empfiehlt sich eine verzögerte Schmelzsicherung vom Typ 16 AT oder andere Vorrichtung mit gleichwertigen Funktionen).

Es ist möglich, den Anschluss der Stromzufuhr mittels eines unter Putz verlegten Kabels in der, in der Installationsschablone angegebenen Stellung vorzunehmen (empfohlener Anschluss für Geräteinstallationen im oberen Bereich der Wand).

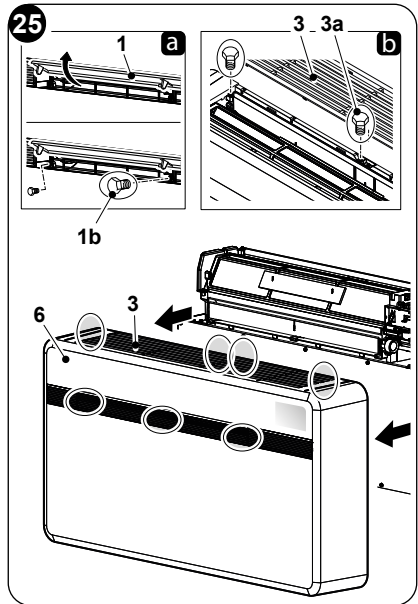


Um jegliche Gefahr von Stromschlägen zu vermeiden, muss der Hauptschalter vor der Vornahme von elektrischen Anschlüssen und jedem Wartungseingriff am Gerät getrennt werden.

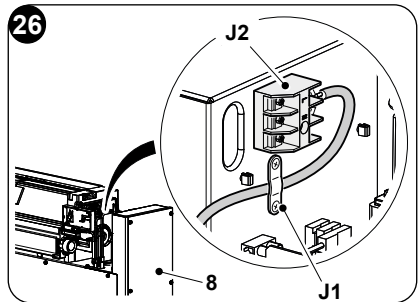


Um das Versorgungskabel auszutauschen, wie folgt, vorgehen:

- Die Luftklappe (1) drehen und die drei Schrauben (1b) entfernen (Abb. 25a). Das Luftansauggitter (3) anheben und die vier Schrauben (3a) entfernen (Abb. 25b).
- Die Verkleidung (6) abnehmen.
- Die Klemme der Kabeldurchführung (J1) und die Schrauben der Kabelbefestigung an der Klemmleiste (J2) abschrauben (Abb. 26).
- Das vorhandene Kabel herausziehen und das neue Kabel auf dem gleichen Weg einführen.
- Die drei Kabelpole an der Klemmenleiste (J2) blockieren und die Schrauben anziehen.
- Das Kabel mit der Klemme blockieren (J1).
- Die Verkleidung (6) des Geräts erneut anbringen.



Der oben aufgeführte Eingriff ist von Fachpersonal im Besitz der gesetzlich vorgesehenen Befähigung auszuführen.



2.6 - KONFIGURIERUNG MITTELS BEDIENFELD

Zur Änderung der Konfigurationen, wie folgt, vorgehen:

- Den Stecker in die Steckdose zur Versorgung des Klimageräts stecken und sich vergewissern, dass sich dieses im Stand-by-Modus befindet.
- Die Taste **MODE** etwa 10 Sekunden lang drücken, bis das Display den Parameter **P0** anzeigt.
- Die Tasten „+“ oder „-“ drücken, um den einzustellenden Wert des Parameters auszuwählen (von **P0** bis **P4**).
- Die Taste **MODE** etwa 2 Sekunden lang drücken, bis der Parameter blinkt.
- Die Tasten „+“ oder „-“ drücken, um den gewünschten Wert auszuwählen.
- MODE** drücken, um den gewünschten Wert zu bestätigen.
- Die Taste Stand-by drücken oder etwa 20 Sekunden abwarten, um die Prozedur der Parameterkonfiguration zu verlassen.



2.6.1 -Konfigurierung der Elektronik für niedrige oder hohe Wandinstallation

Das Gerät kann sowohl am unteren Teil der Wand (nahe des Fußbodens) als am oberen Teil der Wand (nahe der Decke) installiert werden.

Um die Luftverteilung und den Raumkomfort zu optimieren, kann der Luftstrom verändert werden, dazu die Position der Klappen am Luftauslass ändern.



Die Konfiguration in Deckennähe bewirkt im Heizmodus eine automatische Korrektur der Raumtemperatur um 3 °C.



Um eine einwandfreie Funktionsweise zu gewährleisten, muss bei jeder Konfigurationsänderung der Luftklappen, auch die Konfiguration der Elektronik verändert werden.

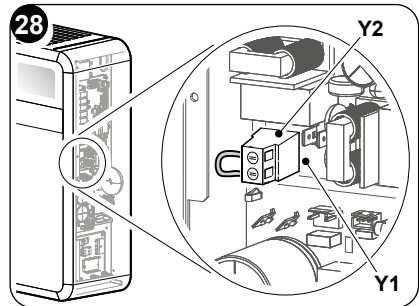
Bei der Konfigurierung der niedrigen oder hohen Wandinstallation zeigt das Display **P0** an.

Um die gewünschte Konfiguration einzustellen, die zuvor beschriebenen Prozeduren ausführen und zwischen dem Parameter **uP** (für Deckeninstallation) oder **d0** (für Bodeninstallation) wählen.

2.6.2 -Konfigurierung Energy boost/ System enable



Der auf der Klemme der Hauptplatine (Y1) befindliche Eingang (Y2) kann verwendet werden, um die Funktionen ENERGYBOOST oder SYSTEM ENABLE des Klimageräts zu aktivieren (Abb. 28).



Bei der Konfigurierung des Kontakts Energy boost oder System enable zeigt das Display **P1** an. Der Parameter kann einen Wert von -5 bis +5 aufweisen.

Mit dem Wert **PI = 0**, funktioniert der Eingang als **SYSTEM ENABLE**.

Öffnet sich der Kontakt, wird das Klimagerät in den Stand-by-Modus versetzt.

Schließt sich der Kontakt, stellt das Klimagerät den vorherigen Betriebszustand wieder her.

Mit dem Wert **PI ≠ 0**, funktioniert der Eingang als **ENERGY BOOST**.

Werte **<0 verringern die Tset in Cooling**, indem sie die Leistung des Geräts erhöhen (beträgt zum Beispiel Tset=24°C und Energy boost = -3°C, funktioniert das Gerät, wie wenn Tset 21°C betrüge)



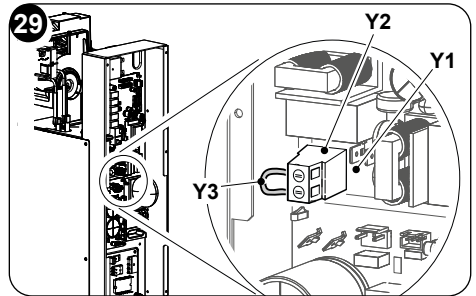
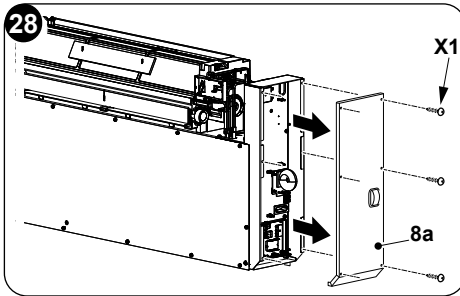
Werte > 0 erhöhen die Tset in Heating, indem sie die Leistung des Geräts erhöhen (beträgt zum Beispiel Tset=24°C und Energy boost = 3°C, funktioniert das Gerät, wie wenn Tset 27°C betrüge)

Um das Gerät bei Aktivierung einer der beiden Funktionen zu konfigurieren, wie folgt vorgehen:

- Die Schrauben (3a) und (1b) entfernen und die Verkleidung (6) des Geräts abnehmen (Abb. 25).
- Die sechs Befestigungsschrauben (X1) entfernen.
- Den Deckel des Schaltkastens (3a) abnehmen (Abb. 28).
- Von der Schraubklemme (Y2) die mitgelieferte Brücke (Y3) entfernen (Abb. 29).
- Den Deckel des Schaltkastens (3a) erneut mittels der sechs Schrauben (X1) verschließen.
- Die vordere Abdeckung des Geräts erneut anbringen.
Der Eingang muss durch einen sauberen, potentialfreien Kontakt gesteuert werden.



Ein nicht längeres Kabel als 10 m verwenden.



2.6.3 -Konfigurierung Input setting

Bei der Konfigurierung des offenen oder geschlossenen Kontakts zeigt das Display **P2** an. Um die gewünschte Konfiguration einzustellen, die zuvor beschriebenen Prozeduren ausführen und zwischen dem Parameter \overline{C} (geschlossener Kontakt) oder \overline{O} (offener Kontakt) wählen.

2.6.4 -Konfigurierung der Maßeinheit der Temperatur

Bei der Konfigurierung der Maßeinheit der Temperatur zeigt das Display **P3** an. Um die gewünschte Konfiguration einzustellen, die zuvor beschriebenen Prozeduren ausführen und zwischen dem Parameter $_{C}$ (Celsius) oder $_{F}$ (Fahrenheit) wählen.

2.6.5 -Konfigurierung Wärmepumpe / nur kalt / nur warm

Bei der Konfigurierung der Betriebsweise des Geräts zeigt das Display **P4** an. Um das Gerät derart einzustellen, dass es sowohl im Kühl- wie im Heizbetrieb läuft, die Konfiguration „HP“ (heat pump) auswählen.

Um das Gerät derart einzustellen, dass es nur im Kühlbetrieb läuft, die Konfiguration



„CO“ (cooling only) auswählen.

Um das Gerät derart einzustellen, dass es nur im Heizbetrieb läuft, die Konfiguration „HO“ (heating only) auswählen.



Nur im Fall des auf „CO“ eingestellten Geräts ist es möglich, den Kondenswasserabfluss des Geräts nicht vorzusehen. Sich während der Installation mittels Fernbedienung bzw. Display bzw. App vergewissern, dass das Gerät nicht die Einstellung des Heizmodus aufweist.

3 - BEDIENUNG

3.1 - WARNHINWEISE



Die Installation und der elektrische Anschluss des Geräts sind durch Fachpersonal mit den gesetzlich vorgeschriebenen Qualifikationen auszuführen. Die Installationsanweisungen sind im entsprechenden Abschnitt in diesem Handbuch enthalten.



Der aus den internen und externen Gittern austretende Luftstrom darf weder durch Gegenstände noch durch Bauteile jeder Art (Möbel, Gardinen, Pflanzen, Laubwerk, Rollläden, usw.) behindert werden.



- **Zur Vermeidung von großen Schäden an den äußeren Teilen darf das Gehäuse auf keinen Fall als Sitz- oder Ablagefläche benutzt werden.**
- **Bewegen Sie die Luftaustrittsklappe nicht manuell; hierzu ist die Fernbedienung zu verwenden.**
- **Sollte aus dem Gerät Wasser austreten, ist dieses sofort auszuschalten und vom Stromnetz zu trennen. Setzen Sie sich mit der nächstgelegenen Kundendienststelle in Verbindung.**
- **Im Modus „Heizung“ erfolgt ein regelmäßiger Abtauvorgang des inneren Wärmetauschers (Verflüssigers), da sich auf der Oberfläche Eis bilden kann. In diesem Fall arbeitet das Gerät zwar weiter, doch gibt es keine Warmluft an den Raum ab. Diese Phase kann drei bis höchstens zehn Minuten dauern.**
- **Den Luftfilter, wie im entsprechenden Kapitel beschrieben, in regelmäßigen Zeitabständen reinigen (5.1.2).**



Das Gerät darf nicht in Räumen installiert werden, in denen sich explosive Gase bilden oder in denen Feuchtigkeits- und Temperaturwerte, die in der Installationsanleitung angegebenen Grenzwerte überschreiten, vorhanden sind.

3.2 - BESCHREIBUNG DER ANZEIGEKONSOLE

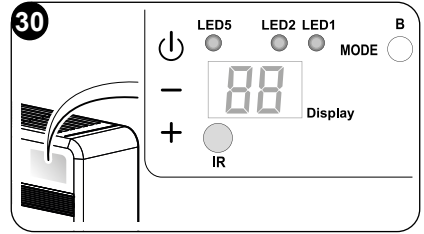
Im oberen rechten Teil des Geräts befinden sich Tasten und LED, deren Funktion nachstehend beschrieben werden.



Tasten

Vor der Vornahme der folgenden Schritte, eine beliebige Taste drücken, um die Anzeigetafel freizuschalten.

- + Erhöhung der gewünschten Temperatur (höchster einstellbarer Wert 30°C/86F).
- Verringerung der gewünschten Temperatur. (Geringsteinstellbarer Wert im Heizmodus 16°C/61F, im Kühlmodus 18°C/64F).



- ⏻ Aktivierung bzw. Deaktivierung (Stand-by) des Klimageräts und Wahl der Lüftergeschwindigkeit.
 - Kurze Berührung, um die geringste, mittlere, höchste oder automatische Geschwindigkeit zu wählen.
 - Lange Berührung zur Aktivierung bzw. Deaktivierung (Stand-by).

MODE Wahl des Betriebsmodus und Einstellung der Parameter

- Kurze Berührung (länger als 2 Sekunden), um den Betriebsmodus Lüfter, Kühlen, Heizen zu wählen
 - Lange Berührung, um die Parametereinstellung freizugeben, wenn in Stand-by
- + und - Gleichzeitig mindestens 5 Sekunden lang drücken, um die Tastatur freizugeben bzw. zu sperren

⏻ und **MODE** Gleichzeitig und lang (mindestens 5 Sekunden) drücken, um die Meldung Filter verschmutzt zurück zustellen

Anderes

- IR** Infrarot-Empfänger
- B** Akustischer Melder

BETRIEBSBEDINGUNGEN	DISPLAY (weiß)	LED2 WLAN (grün)	LED1 Modus (rot/blau)	LED5 Timer (weiß)
Stand-by	OFF	ON(*)	OFF	OFF
Kühlmodus	18÷30°C/64÷86F	ON(*)	BLAU	X
Heizmodus	16÷30°C/61÷86F	ON(*)	ROT	X
Entfeuchtungsmodus	--	ON(*)	BLAU	X
Lüftermodus	--	ON(*)	OFF	X
Automatik-Modus	A	ON(*)	X	X
Timer freigegeben	X	ON(*)	X	ON

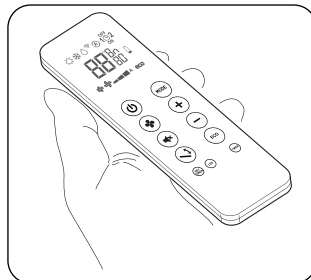


BETRIEBSBEDINGUNGEN	DISPLAY (weiß)	LED2 WLAN (grün)	LED1 Modus (rot/blau)	LED5 Timer (weiß)
Parameter Konfigurierung hohe oder niedrige Wand	PO	OFF	OFF	OFF
Deckeninstallation	UP	OFF	OFF	OFF
Bodeninstallation	DO	OFF	OFF	OFF
Input setting	P2	OFF	OFF	OFF
Öffnung Kontakt Energy Boost bzw. System Enable	nc	OFF	OFF	OFF
Schließung Kontakt Energy Boost bzw. System Enable	no	OFF	OFF	OFF
Input setting	AP	Blinken	OFF	OFF
Filter verschmutzt	F1	X	X	X
ON (*) = Angeschlossen				

3.3 - BENUTZUNG DER FERNBEDIENUNG

Mit der mit dem Klimagerät mitgelieferten Fernbedienung können Sie das Gerät bequem bedienen. Gehen Sie bitte sehr sorgfältig mit der Fernbedienung um, insbesondere:

- sollte sie nicht nass gemacht werden (nicht mit Wasser reinigen oder in den Regen legen).
- darf sie nicht fallen gelassen werden oder heftige Stöße erleiden.
- darf sie nicht direkter Sonneneinstrahlung ausgesetzt werden.



- **Die Fernbedienung arbeitet mit Infrarot-Technologie.**
- **Während des Gebrauchs dürfen zwischen der Fernbedienung und dem Klimagerät keine Hindernisse vorhanden sein.**
- **Werden in der Nähe des Klimagerätes auch andere Geräte mit Fernbedienung benutzt (TV, Stereoanlagen usw.), kann es zu Interferenzen kommen mit dem daraus folgenden Verlust des gesendeten Signals.**
- **Elektronische Lampen und Leuchtstofflampen können die Übertragung von der Fernbedienung zum Klimagerät stören.**
- **Wird die Fernbedienung längere Zeit nicht benutzt, sind die Batterien herauszunehmen.**



- **Das Display der Fernbedienung erlischt nach einigen Sekunden der Nichtbenutzung, um es wieder zu aktivieren, drücken Sie eine beliebige Taste.**

3.3.1 -Die Fernbedienung wird ohne Batterien geliefert (Abb. 31)

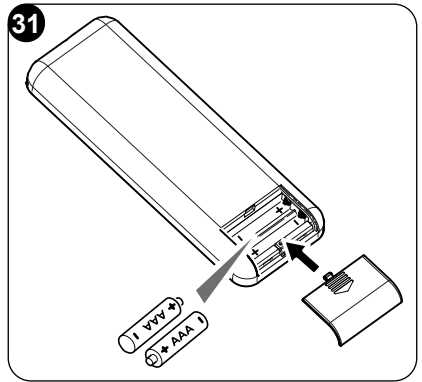
Zum ordnungsgemäßen Einlegen der Batterien:

- a. Die Klappe des Batteriefachs abziehen.
- b. Die Batterien ins Batteriefach einlegen.



Die auf dem Boden des Batteriefachs angezeigte Polarität ist strikt einzuhalten.

- c. Klappe wieder korrekt schließen.



3.3.2 -Austausch der Batterien

Sobald das Display der Fernbedienung nicht mehr klar zu sehen ist oder es nicht mehr möglich ist, damit die Einstellungen des Klimageräts zu ändern, sollten die Batterien ausgetauscht werden.



Es sind immer neue Batterien zu verwenden, und beide Batterien sind gleichzeitig auszutauschen. Die Verwendung alter Batterien oder Batterien verschiedenen Typs können die Funktionsweise der Fernbedienung beeinträchtigen.

Die Fernbedienung funktioniert mit zwei 1,5V Alkalibatterien (Typ AAA.LR03) (Abb. 31). Nach dem Wechseln der Batterien muss die Uhrzeit der Fernbedienung wieder eingestellt werden.



Wenn die Batterien leer sind, müssen sie jeweils paarweise ausgetauscht und den vorgesehenen Sammelbehältern zugeführt oder gemäß den örtlichen Vorschriften entsorgt werden.

- Wird die Fernbedienung für ein paar Wochen oder länger nicht benutzt, nehmen Sie die Batterien heraus. **Etwaige Leckagen der Batterien können die Fernbedienung beschädigen.**
- Bei normalem Gebrauch beträgt die durchschnittliche Lebensdauer der Batterien ca. sechs Monate. Bei Ertönen des „Piepsignals“ beim Empfang der Fernbedienung des Innengeräts oder wenn die Sendeanzeige an der Fernbedienung nicht leuchtet ist es Zeit, die Batterien auszutauschen.



Die Batterien nicht aufladen oder auseinander nehmen. Die Batterien nicht ins Feuer werfen. Sie können Feuer fangen oder explodieren.

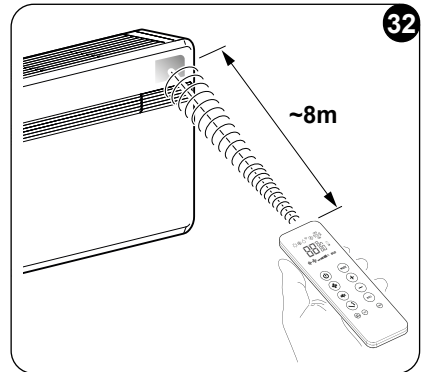


Tropft die Batterieflüssigkeit auf Haut oder Kleidung muss sie mit sauberem Wasser gründlich abgewaschen werden. Die Fernbedienung nicht mit Batterien benutzen, an denen bereits Leckagen aufgetreten sind. Die in den Batterien enthaltenen Chemikalien können Verbrennungen oder andere Gesundheitsrisiken hervorrufen.



3.3.3 -Position der Fernbedienung

- Die Fernbedienung in einer Position halten, aus der das Signal den Empfänger des Geräts erreicht (max. Abstand ca. 8 Meter - bei vollen Akkus) (Abbildung 32). Durch Hindernisse (Möbel, Vorhänge, Wände, usw.) zwischen der Fernbedienung und dem Gerät wird die Reichweite der Fernbedienung reduziert.

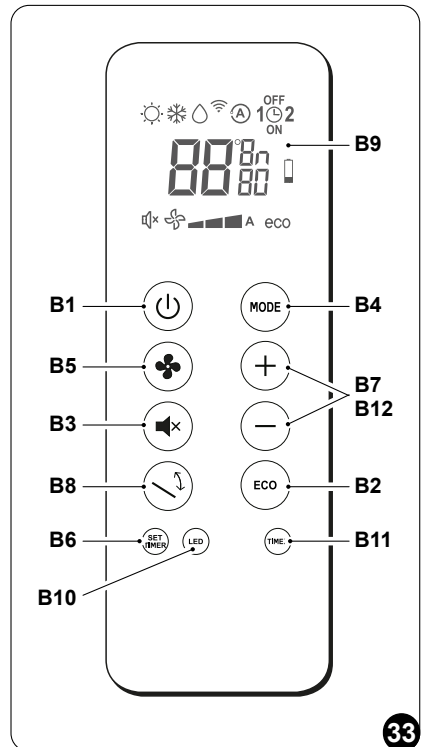


3.4 - BESCHREIBUNG DER FERNBEDIENUNG

Die Fernbedienung fungiert als Schnittstelle zwischen dem Benutzer und dem Klimagerät. Daher ist es sehr wichtig, mit allen Funktionen, den verschiedenen Steuerbefehlen und den angezeigten Symbolen vertraut zu sein.

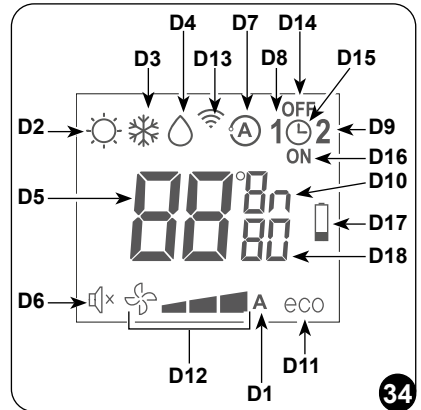
3.4.1 -Beschreibung der Tasten der Fernbedienung (Abb. 33)

- B1** Aktivierung/Deaktivierung (Stand-by) des Geräts
- B2** Taste der Betriebsart **ECONOMY**
- B3** Taste der Betriebsart **SILENT**
- B4** Wahl des Betriebsmodus - Kühlung > Heizen > Lüftung > Entfeuchtung > Automatik
- B5** Lüftergeschwindigkeit erhöhen/senken
- B6** Einstellung Uhrzeit/Programmierung
- B7** Gewünschte Temperatur/Uhrzeit/Programmierung erhöhen/senken
- B8** Aktivierung/Deaktivierung der Funktion Schwingung der Luftaustrittsklappe (Flap)
- B9** Display
- B10** Aktivierung bzw. Deaktivierung des Einschaltens des Geräte-Displays
- B11** Aktivierung/Deaktivierung der Programme
- B12** Wahl der gewünschten Einheit °C / °F; gleichzeitig die Tasten **B7** drücken



3.4.2 -Beschreibung des Displays der Fernbedienung (Abb. 34)

- D1** Anzeige der Lüftergeschwindigkeit oder seiner automatischen Betriebsweise (AUTO)
- D2** Betriebsart Heizen
- D3** Betriebsart Kühlen
- D4** Betriebsart Entfeuchten
- D5** Gewünschte Temperatur/Uhrzeit/Programmierung
- D6** Funktionsweise Nacht
- D7** automatische Funktionsweise
- D8** Programm 1
- D9** Programm 2
- D10** Temperaturanzeige/Uhrzeit
- D11** Sparfunktion ECO freigegeben
- D12** minimale, mittlere und maximale Lüftergeschwindigkeit
- D13** Übertragung des Befehls in Gang
- D14** Zeiteinstellung Programmabschaltung
- D15** Einstellung Uhrzeit/Programm
- D16** Zeiteinstellung Programmeinschaltung
- D17** Meldung Akku leer
- D18** Timer Minuten



3.5 - BESCHREIBUNG DER FUNKTIONEN DER KLIMANANLAGE

3.5.1 -Allgemeine Einschaltung und Betriebssteuerung

- Kann die Anlage über die Fernbedienung gesteuert werden.
Zur Sendung von Befehlen an Gerät ist der vordere Teil der Fernbedienung in Richtung der Konsole des Gerätes selbst zu richten.
Das Gerät gibt einen Piepton aus, wenn es einen Befehl empfängt.
- Der Höchstabstand, bei dem der Empfang der Befehle möglich ist, beträgt etwa 8 m (mit vollen Akkus).

3.5.2 -Taste ECO

- Wird die Taste **B2** an der Fernsteuerung gedrückt, dann startet die Energiespar-Funktion, wodurch der Betrieb des Gerätes automatisch optimiert wird; am Display erscheint das Symbol **D11**.

3.5.3 -Einschalten/Ausschalten des Gerätes

- Die Taste **B1** auf der Fernbedienung drücken, um die Klimaanlage zu aktivieren bzw. zu deaktivieren (Stand-by).



Das Steuersystem des Geräts ist mit einem Speicher ausgestattet, daher gehen sämtliche Einstellungen beim Abschalten des Geräts nicht verloren.



Bei längerem Stillstand muss das Gerät ausgeschaltet werden, indem der Hauptschalter ausgeschaltet oder der Netzstecker ausgesteckt wird.

3.5.4 -Betrieb im alleinigen Modus „Kühlungsbetrieb“

- In dieser Funktion wird der Raum entfeuchtet und gekühlt.
- Um diese Betriebsweise zu aktivieren, mehrmals Taste **B4** an der Fernsteuerung drücken, bis dort am Display das Symbol **D3** erscheint.
- In dieser Betriebsart ist es möglich, die gewünschte Temperatur und die Ventilatorgeschwindigkeit einzustellen. Nach (maximal) drei Minuten ab Aktivierung dieser Betriebsart startet der Kompressor, und das Gerät beginnt mit der Kaltluftabgabe.

3.5.5 -Betrieb im alleinigen Modus „Entfeuchtungs“

- Bei Verwendung dieser Betriebsart entfeuchtet das Gerät die Umgebung. Die Aktivierung dieser Funktion ist demnach besonders für die Zwischensaison geeignet, d.h. an regnerischen Tagen mit einer zwar angenehmen Temperatur, doch mit einer Luftfeuchtigkeit, die als störend empfunden wird.
- In dieser Betriebsart werden sowohl die Einstellung der Raumtemperatur als auch die Einstellung der Ventilatorgeschwindigkeit, die stets der Mindestgeschwindigkeit entspricht, ignoriert.
- Es verschwindet daher vom Display der Fernbedienung und des Bedienfelds jede Angabe der Temperatur und der Geschwindigkeit des Lüfters.
- Um diese Betriebsart zu starten, an der Fernsteuerung mehrmals Taste **B4** drücken, bis auf dessen Display das Symbol **D4** und das Symbol der automatischen Lüftung **D1** (Lüfter plus erste Marke) zu sehen ist.
- In diesem Modus arbeitet das Gerät auf intermittierende Weise.

3.5.6 -Betrieb im alleinigen Modus „Belüftungs“

- Beim Einsatz dieser Betriebsart übt das Gerät keinerlei Wirkung, weder auf die Temperatur, noch auf die Luftfeuchtigkeit im Raum, aus.
- Um diese Betriebsweise zu aktivieren, mehrmals Taste **B4** an der Fernsteuerung drücken, bis dort am Display das Symbol der automatischen Lüftung **D1** (Lüfter plus erste Marke) erscheint.

3.5.7 -Betrieb im alleinigen Modus „Wellness“ (Automatik)

- In diesem Modus, je nach Raumtemperatur wird automatisch die Temperatur der Anlage und die Geschwindigkeit des Lüfterrads entsprechend der eingestellten Temperatur reguliert (mit Ausnahme des Entfeuchtungsbetriebs).



- Um diese Betriebsweise zu aktivieren, mehrmals Taste **B4** an der Fernsteuerung drücken, bis dort am Display das Symbol **D7** erscheint.

3.5.8 -Betrieb im alleinigen Modus „Heiz“

- Wird diese Betriebsart gewählt, heizt das Gerät den Raum. Diese Funktion steht nur bei den Modellen mit Wärmepumpe (HP) zur Verfügung.
- Um diese Betriebsweise zu aktivieren, mehrmals Taste **B4** an der Fernsteuerung drücken, bis dort am Display das Symbol **D2** erscheint.
- In dieser Betriebsart ist es möglich, die gewünschte Temperatur und die Ventilatorgeschwindigkeit einzustellen. Nach (höchstens) drei Minuten ab der Aktivierung des Modus läuft der Verdichter an und das Gerät beginnt mit der Heizung.



Das gerät führt in regelmäßigen zeitabständen einen abtauvorgang des wärmeaustauschers durch. Während dieser phase gibt das klimagerät keine wärme an den raum ab, auch wenn die verschiedenen internen bauteile, mit ausnahme des raumluftgebläses, eingeschaltet bleiben. Bei niedrigen außentemperaturen könnte, nachdem das gerät mit der fernbedienung eingeschaltet wurde, eine zeitverzögerung beim übergang zur durchschnittlichen oder zur höchsten geschwindigkeit auftreten. Analoge verzögerungen können bei aktivierung der schwingung des beweglichen abweisers auftreten. Nach dem ausschalten der einheit bleibt der innenventilator für sekunden in betrieB: nach ablauf dieser zeit schaltet der ventilator ab und beide luftklappen schliessen sich.

3.5.9 -Kontrolle der Luftstromrichtung

- Die Taste **B8** auf der Fernbedienung drücken, um die ständige Schwingung der Luftaustrittsklappe (1) zu aktivieren bzw. zu deaktivieren.
- Ist die ständige Schwingung eingeschaltet, ermöglicht ein weiteres Drücken der Taste **B8** die Sperre der Luftklappe, so dass die gewünschte senkrechte Stellung für den Luftfluss erhalten wird.



Die Stellung der beweglichen Luftklappe darf niemals von Hand erzwungen werden.

3.5.10 - Kontrolle der Ventilatorgeschwindigkeit

- Die Steuerung der Geschwindigkeit des Lüfters erfolgt mittels der Taste **B5** (auf der Fernbedienung).



- Drückt man mehrmals diese Taste, wechselt die Geschwindigkeit in folgender Reihenfolge:
Niedrig > Mittel > Hoch > Automatisch.
- Je höher die eingestellte Drehzahl ist, desto besser ist die Leistungsfähigkeit des Gerätes, aber desto höher ist auch der Geräuschpegel.
- Bei Einstellung der Automatikwahl regelt der Bordmikroprozessor automatisch die Geschwindigkeit und hält diese der Abweichung zwischen der erfassten Raumtemperatur und der Einstelltemperatur entsprechend höher.
- Je mehr sich die Raumtemperatur der eingestellten Temperatur nähert, desto mehr verringert sich die Geschwindigkeit automatisch.
- Im Entfeuchtungsmodus ist die Geschwindigkeitskontrolle nicht möglich, da das Gerät ausschließlich bei niedriger Geschwindigkeit arbeiten kann.

3.5.11 - Taste SILENT

- Um diese Betriebsart zu starten, Taste **B3** an der Fernbedienung drücken, bis am Display das Symbol **D6** erscheint.
- Die Aktivierung der Funktion **SILENT** erlaubt mehrere Vorteile:
 - Schrittweiser Anstieg der eingestellten Kühltemperatur
 - Schrittweise Absenkung der eingestellten Heiztemperatur (nur HP-Modelle)
 - Verringerung des Schallpegels des Geräts
 - Verringerung der Lüftergeschwindigkeit
- Für die Aktivierung der Funktion **SILENT** ist zunächst der Betriebsmodus und die gewünschte Temperatur zu wählen, anschließend die Funktion **SILENT** durch Drücken der Taste **B3** aktivieren.
- Die Geräuschunterdrückung bewirkt eine Optimierung der Geräuschentwicklung und der Kühl- bzw. Heizleistung des Geräts. Für den Fall, dass in einigen Momenten die Kühl- bzw. Heizleistung unzureichend sein sollte, die Funktion **SILENT** deaktivieren.

3.5.12 - Einstellung des Timers

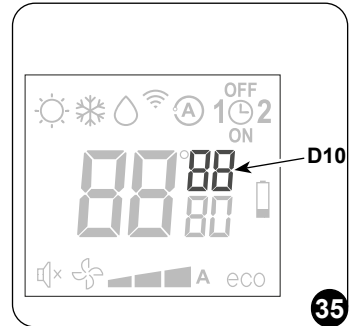
- Die Gerätelelogik stellt dem Benutzer die Möglichkeit zur Verfügung, zwei unterschiedliche Timerprogramme nutzen zu können (siehe Absatz 3.5.14), dank denen das Gerät zu beliebigen Uhrzeiten ein- und ausgestellt (oder umgekehrt) werden kann (es kann zum Beispiel kurz vor der vorgesehenen Heimkehr eingeschaltet werden, sodass man eine bereits angenehme Temperatur vorfindet).
- Möchte man diese Funktionen nutzen, muss zunächst die Einstellung der genauen Uhrzeit vorgenommen (siehe Absatz 3.5.13) und anschließend der Timer auf die gewünschten Zeiten eingestellt werden.



3.5.13 - Einstellung der Uhrzeit und des Timers

Zur Einstellung der Uhrzeit mit der Fernbedienung wie folgt vorgehen (Abb.35):

- Die Taste **B6** (SET TIMER) drücken, bis auf dem Display die Angabe der Stunden **h** (D10) erscheint
- Mit den Tasten **B7** (+ und -) die Stunden einstellen.
- Die Taste **B6** (SET TIMER) drücken, bis auf dem Display die Angabe der Minuten **m** (D10) erscheint.
- Mit den Tasten **B7** (+ und -) die Minuten einstellen.
- Die Taste **B6** drücken, um die Uhrzeit zu speichern und mit der Programmierung des Timers fortfahren.

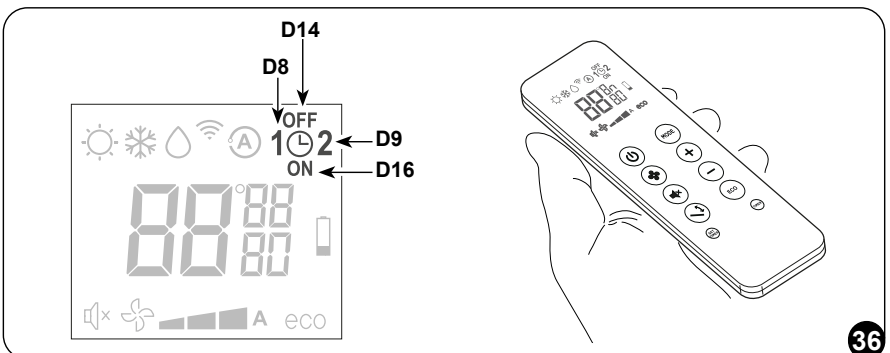


3.5.14 - Einstellung der Timerzeiten (PROGR. 1 und PROGR. 2)

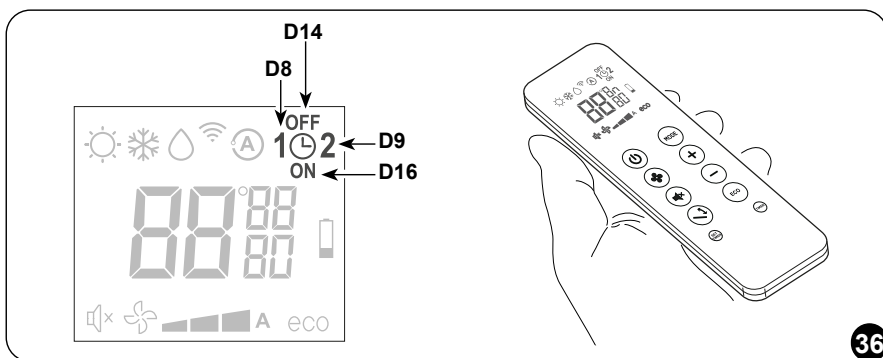
Es ist möglich, ein oder beide Timerprogramme einzustellen.

Um die Uhrzeiten der Ein- und der Ausschaltung des Geräts in den beiden Programmen einzustellen, die Fernbedienung verwenden und wie folgt vorgehen (Abb.35):

- Einmal oder mehrmals die Taste **B6** (SET TIMER) drücken, bis auf dem Display das Symbol **1** (D8) (Einschaltzeit des 1. Programms) und das Symbol **ON** angezeigt wird (D16).
- Mit den Tasten **B7** (+ und -) die Uhrzeit, zu der man das Einschalten der Klimaanlage wünscht, erhöhen oder verringern. Die Veränderung der mit den Tasten **B7** (+ und -) einstellbaren Zeiten beträgt jeweils 30 Minuten.
- Ein zweites Mal die Taste **B6** (SET TIMER) drücken; auf dem Display wird das Symbol **1** (D8) (Ausschaltzeit des 1. Programms) und das Symbol **OFF** angezeigt (D14).
- Mit den Tasten **B7** (+ und -) die Uhrzeit, zu der man das Ausschalten der Klimaanlage wünscht, erhöhen oder verringern. Die Veränderung der mit den Tasten **B7** (+ und -) einstellbaren Zeiten beträgt jeweils 30 Minuten.



- e. Erneut die Taste **B6** (SET TIMER) drücken; auf dem Display wird das Symbol **2** (D9) (Einschaltzeit des 2. Programms) und das Symbol **ON** angezeigt (D16).
- f. Mit den Tasten **B7** (+ und -) die Uhrzeit, zu der man das Einschalten der Klimaanlage wünscht, erhöhen oder verringern.
Die Veränderung der mit den Tasten **B7** (+ und -) einstellbaren Zeiten beträgt jeweils 30 Minuten.
- g. Erneut die Taste **B6** (SET TIMER) drücken; auf dem Display wird das Symbol **2** (D9) (Ausschaltzeit des 2. Programms) und das Symbol **OFF** angezeigt (D14).
- h. Mit den Tasten **B7** (+ und -) die Uhrzeit, zu der man das Ausschalten der Klimaanlage wünscht, erhöhen oder verringern. Die Veränderung der mit den Tasten **B7** (+ und -) einstellbaren Zeiten beträgt jeweils 30 Minuten.
- i. Um zur normalen Betriebsart zurückzukehren, ein oder mehrere Male die Taste **B6** (SET TIMER) drücken, bis auf dem Display sämtliche auf diese Funktion bezogenen Symbole erloschen sind.



3.5.15 - Aktivierung und Deaktivierung des Timers

Sind die Timer erst eingestellt, können die Timerprogramme je nach Bedarf mehr oder weniger aktiviert werden.

Die Aktivierung kann eines der beiden Programme oder beide betreffen.

Insbesondere, wechselt bei jedem Drücken der Taste **B11** (Aktivierung der Programme) die Lage wie folgt:

- Nur Aktivierung des 1. Programms.
- Nur Aktivierung des 2. Programms.
- Aktivierung des 1. und des 2. Programms.
- Deaktivierung beider Programme.

3.5.16 - Zurücksetzen sämtlicher Funktionen der Fernbedienung

Bei einem Akkutauch oder kurzfristiger Entfernung derselben werden sämtliche Einstellungen der Fernbedienung zurückgesetzt. Dadurch werden alle in der Fernbedienung gespeicherten Zeiteinstellungen des Timers gelöscht und die Fernbedienung stellt alle Werkseinstellungen wieder her.



3.5.17-Verwaltung des Gerätes, wenn die Fernbedienung nicht zur Verfügung steht

Für den Fall des Verlusts der Fernbedienung, des Versiegens der Akkus oder einer Betriebsstörung derselben, kann das Klimagerät mit den Tasten am Gerät bedient werden.

3.6 - TIPPS ZUM ENERGIESPAREN

Nachstehend ein paar einfache Tipps zur Reduzierung des Verbrauchs:

- Die Filter stets sauber halten (siehe Kapitel Wartung und Reinigung).
- Türen und Fenster in den zu klimatisierenden Räumen geschlossen halten.
- Ungehinderte Sonneneinstrahlung in den Raum verhindern (z.B. Vorhänge zuziehen, Fensterläden schließen, Rollläden herunterfahren).
- Die Luftströmungswege (Ein- und Ausgang) der Einheiten nicht verstopfen; dies schmälert nicht nur die Anlagenleistung, sondern beeinträchtigt auch den korrekten Betrieb und sorgt für mögliche irreparable Schäden an den Einheiten.

4 - FUNKTIONEN UND ZUBEHÖR

4.1 - WLAN

Das Gerät ist für die Verbindung mittels App vorgesehen. Für nähere Informationen betreffend der Verwendung der App wird auf die [WLAN-Gebrauchsanweisung](#) verwiesen.

4.1.1 -Verbindung mit dem Gerät

- Das Gerät an die Steckdose anschließen und die Klimaanlage in den Stand-by-Modus versetzen.
- Auf der Fernbedienung, 6 Mal die Taste **B10** drücken.
- Das Gerät lässt einen Piepton ertönen und das Display zeigt **RP** an.

4.1.2 -Installation der App

- „App Store“ beziehungsweise „Google Play“ öffnen.
- Die Anwendung „OS Home“ suchen oder den QR-Code scannen.

iOS



Android



- Die Anwendung herunterladen.



Die App kann ohne Vorankündigung aktualisiert werden. Die Kompatibilität mit dem Betriebssystem des Geräts überprüfen, bevor diese auf demselben installiert wird.





Es wird gebeten, die App in der letzten Version aktualisiert zu halten. Für durch die Internetverbindung, dem WLAN-Router und von Smartgeräten verursachten Probleme wir keine Haftung übernommen. Den ursprünglichen Zulieferer kontaktieren, um Kundendienst zu erhalten.

4.1.3 -Anmeldung der App



Sich vergewissern, dass der WLAN-Router an das Internet angeschlossen ist, bevor die Anmeldung der Benutzers und die Netzkonfigurierung vorgenommen wird.

- Sicherstellen, dass das Gerät an einen WLAN-Router angeschlossen ist.
- Auf „Ein neues Benutzerkonto einrichten“ klicken.
- Seine E-Mail-Adresse eingeben und anschließend auf „Prüf-Code erhalten“ klicken.
- Den Prüf-Kode, der an die zuvor eingegebene E-Mail-Adresse gesandt wird, eingeben; geht innerhalb von einigen Minuten kein Prüf-Code ein, auf „Prüf-Code erneut versenden“ drücken und warten.



Sollte die Mail mit dem Prüf-Code nicht eingehen, im Ordner „Spam“ nachsehen.

- Das Passwort eingeben.

Besitzt man bereits ein Benutzerkonto, wie folgt, vorgehen:

- Auf „Log-in vornehmen“.
- Seine E-Mail-Adresse und das Passwort eingeben.
- Auf „Zugriff“ klicken.

4.1.4 -Gebrauch der App

Um das gewünschte Gerät hinzuzufügen, wie folgt, vorgehen:

- Auf „Gerät hinzufügen“ oder „+“ oben rechts klicken.
- Das Gerät UNICO EVO EVAN mittels der im Verzeichnis vorliegenden Kategorie wählen.
- Sich vergewissern, dass das Gerät mit dem WLAN-Netz verbunden ist, das man benutzen möchte.



Sollte ein anderes WLAN-Netz das Konfigurierungsverfahren stören, muss es von Ihrem Gerät entfernt werden.

- Das Versorgungskabel des Geräts an die Steckdose anschließen; anschließend, die Funktion „WLAN“ wie zuvor beschrieben, aktivieren.
- Blinkt die Funktionsanzeige „WLAN“ auf dem Gerät blinkt, „confirm indicator rapidly blink“ drücken.



- f. Das Passwort des verwendeten WLAN-Netzes eingeben, anschließend auf „Next“ drücken, um das Gerät zu verbinden.
- g. Die Verbindung mit dem Gerät abwarten.



Schlägt die Verbindung fehl, kontrollieren, dass im Namen des WLAN-Netzes und des Passworts nur Zahlen und Buchstaben vorkommen (keine Sonderzeichen); erneut versuchen und die Punkte „d“, „e“ und „f“ ausführen.

- h. Ist das Gerät verbunden, kann es neu benannt werden und der Raum gewählt werden, in dem es sich befindet.

4.2 - MODBUS RTU RS485

Die Kommunikationsschnittstelle ermöglicht dem Klimagerät, folgende Funktionen auszuführen:

- Steuerungen an das Gerät zu senden, genau wie die Fernbedienung.
- An das Klimagerät eine andere, von einem an der Wand montierten Thermostaten abgelesene Raumtemperatur zu senden.
- Den Betriebszustand des Geräts zu erkennen und zu konfigurieren.
- Verhaltensfehler des Geräts zu beseitigen.
- Den Lüfter und alle Lasten des Geräts manuell zu steuern.

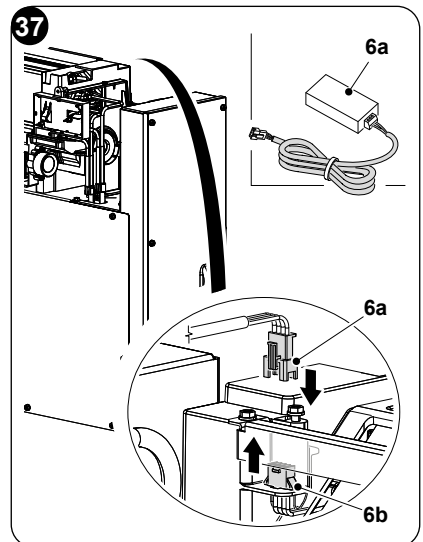


Alternativ zur Verwendung des Steckers kann unmittelbar das schwarze Kabel (A) und das blaue Kabel (Signal B) benutzt werden.

4.2.1 -Anschluss MODBUS RTU RS485

Um das Gerät an den MODBUS RTU RS485 anzuschließen, wie folgt, vorgehen:

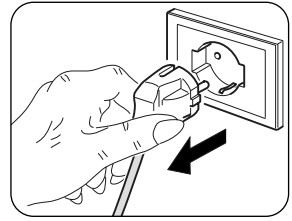
- a. Die Verkleidung (6) des Geräts abnehmen.
- b. Das MODBUS-Kabel (6a) am Anschluss (6b) anschließen.
- c. Das MODBUS-Kabel (6a) am USB-Kabel anschließen.
- d. Das USB-Kabel an einem PC anschließen.
- e. Die Verkleidung (6) des Geräts erneut anbringen.



5 - WARTUNG UND REINIGUNG



Vor dem Durchführen von Wartungs- und Reinigungsmaßnahmen stets sicherstellen, dass die Anlage unter Verwendung der Fernbedienung ausgeschaltet wurde und der Versorgungsstecker: der Anlage ausgesteckt wurde (bzw. dass der vorgeschaltete Haupttrennschalter auf „0“ OFF steht).



Beim Herausnehmen der Luftfilter die Metallteile des Geräts nicht berühren. Sie sind sehr scharf. Schnitt- oder Verletzungsgefahr.

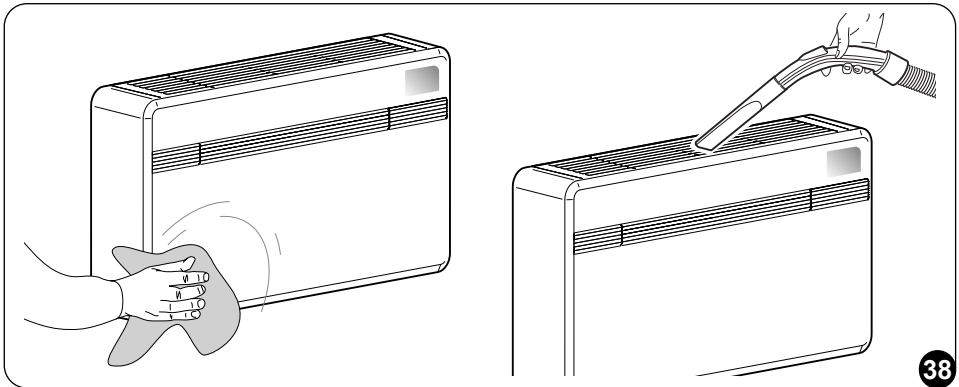
5.1 - REINIGUNG

5.1.1 -Reinigung des Geräts und der Fernbedienung

Das Gerät und die Fernbedienung mit einem trockenen Tuch reinigen (Abb. 38).

Es kann auch ein mit kaltem Wasser angefeuchteter Lappen zur Reinigung des Geräts verwendet werden, falls dieses stark verschmutzt ist.

Zwischen den Lufteinlass- und Auslassgittern (Abb. 38) saugen.



Zur Reinigung des Geräts keine chemisch behandelten oder antistatischen Lappen verwenden. Weder Benzin, Lösungsmittel, Poliermittel, Lösungsmittel oder Ähnliches verwenden. Diese Produkte können Brüche oder Verformungen der Kunststoffoberfläche verursachen.

5.1.2 -Reinigung des Luftfilters

Um eine wirkungsvolle Filterung der Raumluft und einen einwandfreien Betrieb des Klimageräts zu gewährleisten, müssen die Luftfilter regelmäßig gereinigt werden.

Der Luftfilter befindet sich im oberen Teil des Geräts.



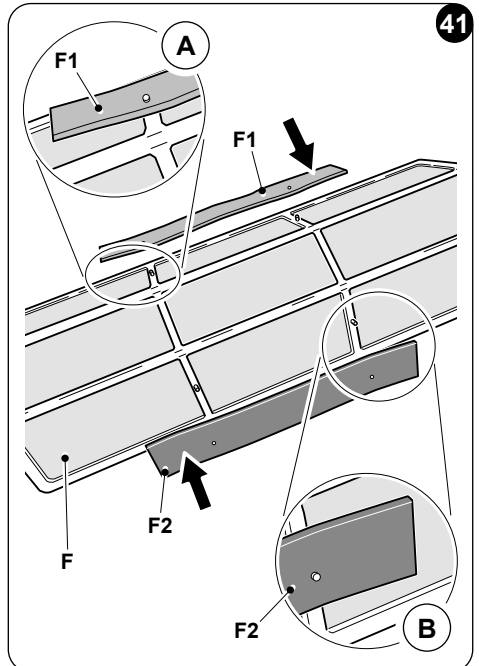
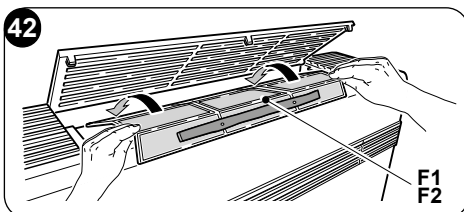
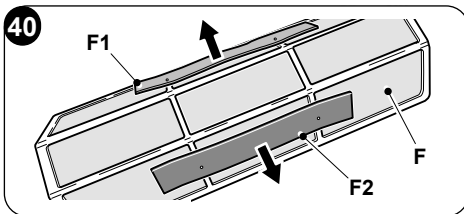
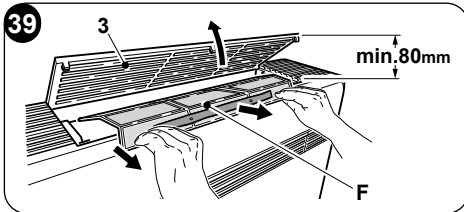
Ausbau des Filters:

- Das Gerät von der Stromversorgung trennen.
- Das Gerät ausschalten und das Schließen der Ansaugklappe abwarten.
- Das Luftansauggitter (3) von Hand anheben (Abb. 39).
- Den vorderen Teil des Filters (F) anheben und diesen leicht zu sich ziehen (Abb. 39).
- Aus der Filtereinheit (F) die beiden zusätzlichen Filter herausnehmen (Abb. 40): (grüner Reinigungsfilter Pos. F1 - schwarzer Aktivkohlefilter Pos. F2).
- Sämtliche Filter gründlich waschen und trocknen.

Einbau des Filters:

- Den Aktivkohlefilter (schwarze Farbe) (Bez. F2) auf die auf der Vorderseite des Filters (F) befindlichen Stifte aufstecken (Abb. 41b).
- Den Reinigungsfilter (grüne Farbe) (Bez. F1) auf die auf der Vorderseite des Filters (F) befindlichen Stifte aufstecken (Abb. 41b).
- Die Filtereinheit (F1-F2) erneut einsetzen, indem die hintere Lasche ins Innere des Gitters eingesetzt wird (Abb. 42).
- Das Luftansauggitter (3) von Hand verschließen.

Um die Meldung **Filter verschmutzt** zu löschen, nach dem Anschluss des Klimageräts an das Netz gleichzeitig mindestens 5 Sekunden lang die Tasten **Stand-by** und **MODE** auf dem Bedienfeld drücken (Fig. 30). Auf diese Weise wird die Meldung Filter verschmutzt gelöscht und die entsprechende Zählung zurückgesetzt.



5.2 - WARTUNG

Wenn das Klimagerät für längere Zeit nicht genutzt werden soll, sind folgende Maßnahmen durchzuführen:

- a. Das Klimagerät stoppen und die Versorgung trennen.
- b. Die Batterien aus der Fernbedienung nehmen.



Nehmen Sie diese Maßnahmen nicht eigenständig vor.

5.2.1 -Programmierte wartung

Das von Ihnen gekaufte Klimagerät wurde so ausgelegt, dass die Wartungseingriffe auf ein Minimum reduziert werden.

Die Eingriffe werden entsprechend nur auf die nachstehend beschriebenen Reinigungsarbeiten beschränkt:

- Reinigung und Waschen des Umluftfilters alle 2 Wochen beziehungsweise jedes Mal dann, wenn die rote Anzeige-Led aufleuchtet (vom Anwender durchführbarer Eingriff, siehe Bedienungsanleitung).
- Reinigung des Verflüssigers und des Kondenswasser-Systems.

Diese Vorgänge sind regelmäßig durch technisch kompetentes Fachpersonal sowie in Zeitabständen durchzuführen, die vom Installationsort und von der Benutzungintensität abhängen. Je nach Verschmutzungsmenge können Sie sich auf die Trockenreinigung beschränken (Ausblasen mit einem Batteriekompressor und vorsichtiges Reinigen der Rippen, ohne diese zu verformen) oder eine gründlichere Reinigung auch mit Waschen und Spezialreinigungsmitteln vornehmen.

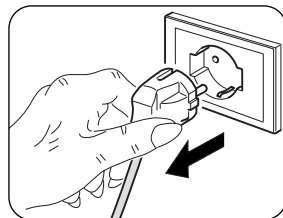
5.2.2 -Ablassen des Kondenswassers im Notfall

Sollten im Ablasssystem des Kondenswassers Störungen auftreten, schaltet sich das Gerät ab und meldet den Alarmcode 20 auf dem Display auf der Vorderseite des Geräts.

Um das Gerät vorübergehend in Erwartung des Eintreffens des Kundendienstes zu betreiben, kann das enthaltene Wasser mithilfe der nachstehend beschriebenen Arbeitsschritte abgelassen werden.

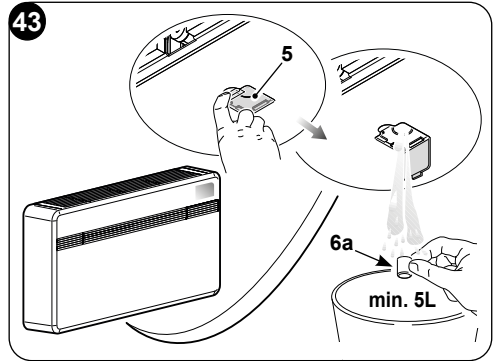


Vor dem Durchführen von Wartungs- und Reinigungsmaßnahmen stets sicherstellen, dass die Anlage unter Verwendung der Fernbedienung ausgeschaltet wurde und der Versorgungsstecker der Anlage ausgesteckt wurde (bzw. dass der vorgeschaltete Haupttrennschalter auf „0“ OFF steht).



Die Klappe (5) auf der Unterseite des Geräts öffnen.

- a. Entfernen Sie den Stopfen (6a). Achten Sie dabei darauf, zuerst einen Behälter mit ausreichendem Fassungsvermögen (mindestens fünf Liter) zur Aufnahme des Wassers zu positionieren (Abb. 43).
- b. Nach Behebung des Fehlers übernimmt der Kundendienst den Wiederverschluss des Ableitkinals.



5.3 - DIAGNOSE, ALARME UND STÖRUNGEN

5.3.1 -Diagnose der Störungen

Für den Anwender ist es sehr wichtig, eventuelle Störungen oder Funktionsanomalien in Bezug auf das Gerät unterscheiden zu können, die für den Normalbetrieb vorgesehen sind. Die häufigsten Störungen lassen sich darüber hinaus leicht einfache Maßnahmen des Benutzer selbst beheben (siehe Abschnitt: 5.3.4 - Störungen und Behelfe).



Für alle anderen Meldungen (siehe Absatz: 5.3.3) ist stets der technische Kundendienst zu benachrichtigen.



Bitte beachten Sie, dass jeder durch nicht autorisiertes Personal vorgenommene Reparaturversuch zum unverzüglichen Verfall jeglicher Garantie führt.

5.3.2 -Funktionale Aspekte, die nicht als Störungen zu verstehen sind

Während des Normalbetriebs können sich folgende Situationen einstellen:

- a. **Der Verdichter setzt sich erst nach Ablauf einer gewissen Zeit in Betrieb (ca. drei Minuten ab dem vorherigen Stillstand).**
 - In der Betriebslogik des Geräts ist eine Verzögerung zwischen einem Stopp und dem anschließenden Neustart des Kompressors vorgesehen, sodass der Kompressor selbst vor zu häufigen Starts geschützt wird.
- b. **Während des Betriebs im Heizmodus der Geräte mit Wärmepumpe erfolgt die Wärmeabgabe einige Minuten nach Aktivierung des Kompressors.**
 - Sollte sich der Ventilator gleichzeitig mit dem Kompressor in Gang setzen, würde in den ersten Betriebsminuten zu kalte Luft in die Umgebung abgegeben (das von den im Raum Anwesenden als störend empfunden werden könnte), da das Gerät noch nicht im Normalbetrieb arbeitet.



5.3.3 -Alarmer Anzeigetafel

Sollte einer der Alarmer länger als drei Minuten angezeigt werden, dann setzen Sie sich mit dem Kundendienst von Olimpia in Verbindung.

Fehlercode auf dem Display	Alarmbeschreibung
1	Defekt des Außentemperaturfühlers
2	Defekt des Außentemperaturfühlers der Batterie
3	Defekt des Vorlaufemperaturfühlers
4	Überhitzungsschutz Leistungsplatine
5	Kommunikationsproblem Platine interne und externe Logik
6	Der Kompressor hat einen ungewöhnlichen Start (Phasenverlust, umgekehrte Drehung)
7	Drehgeschwindigkeitsverlust des Kompressors
8	Defekt der Leistungsplatine
9	Stromstörung
10	Zu hohe Außentemperatur der Batterie (im Heizmodus)
11	Ungewöhnlicher Nulldurchgang des Motors des inneren Lüfters
12	EEPROM-Störung externe Logik
13	Überhitzungsschutz Vorlaufemperatur
14	Defekt des Raumtemperaturfühlers
15	Defekt des Sensors der inneren Batterie
16	Unterkühlungsschutz der inneren Batterie (im Kühlmodus)
17	Überhitzungsschutz der inneren Batterie (im Heizmodus)
18	Fehler Feedback-Geschwindigkeit Motor externer Lüfter
19	Fehler Feedback-Geschwindigkeit Motor interner Lüfter
20	Wasserstandsalarm
21	EEPROM-Störung interne Logik
22	Kompressorstrom nicht geeignet
24	Außentemperatur zu hoch für den Heizmodus
25	Innentemperatur zu niedrig für den Kühlmodus
26	Kommunikationsfehler zwischen Platine der internen Logik und Treiber
27	Überspannung Bus Treiberplatine
28	Unterspannung Bus Treiberplatine
30	Stromschutz am Kompressor
31	Zu hoher oder zu niedriger Wechselstromschutz externe Platine
32	Wechselstromschutz externe Platine
33	Zu hoher oder zu niedriger Gleichstromschutz Bus
34	Kommunikationsfehler Treiberplatine und Display



5.3.4 -Störungen und Abhilfen

Störung	Ursache	Maßnahme
Das Gerät startet nicht	Stromausfall	Warten, bis die Stromversorgung wiederhergestellt ist.
	Das Gerät wurde vom Stromnetz getrennt.	Sicherstellen, dass der Stecker in die Netzsteckdose gesteckt ist.
	Die Sicherung ist durchgebrannt oder der Leistungsschalter ist eingeschritten.	Die Sicherung ersetzen oder den Leistungsschalter wieder herstellen.
	Die Batterien der Fernbedienung sind leer.	Batterien austauschen.
	Möglicherweise ist die mit dem Timer eingestellte Uhrzeit falsch.	Warten oder die Timereinstellung löschen.
Das Gerät kühlt bzw. heizt nicht mehr ausreichend	Falsche Temperatureinstellung.	Temperatur korrekt einstellen. Die Vorgehensweise ist in Kapitel „Gebrauch der Fernbedienung“ beschrieben.
	Der Luftfilter ist verschmutzt.	Luftfilter reinigen.
	Türen oder Fenster sind offen.	Türen oder Fenster schließen.
	Die Ein- oder Ausgangsluftanschlüsse des Innen- oder Außengeräts sind blockiert.	Zunächst die Verstopfung beheben, dass das Gerät neu starten.
	Der 3-Minuten-Schutz des Kompressors wurde aktiviert.	Warten.
	Das Gerät ist im Kühl- oder Heizmodus eingestellt.	Den aktivierten Betriebsmodus auf dem Display der Fernbedienung kontrollieren.
Das Gerät funktioniert, jedoch die Anzeigetafel (2) ist immer ausgeschaltet.	Das Display wurde auf ausgeschaltet eingestellt.	Von der Fernbedienung aus das Display erneut aktivieren.
Das Gerät funktioniert, jedoch die Tasten der Anzeigetafel (2) funktionieren nicht.	Die Tastatursperre ist aktiv.	Von der Anzeigetafel die Tastensperre aufheben.
	Falls das Problem weiterhin besteht, wenden Sie sich an den nächsten Kundendienst. Legen Sie dabei detaillierte Angaben zur Störung und zum Gerätemodell vor.	





0 - INFORMACIONES GENERALES	3
0.1 - SIMBOLOGÍA.....	3
0.2 - PICTOGRAMAS INFORMATIVOS.....	3
0.3 - ADVERTENCIAS GENERALES.....	5
0.4 - NOTAS SOBRE LOS GASES FLUORADOS.....	8
0.5 - USO PREVISTO.....	11
0.6 - ZONAS DE RIESGO.....	11
1 - DESCRIPCIÓN DEL APARATO	12
1.1 - LISTA DE COMPONENTES SUMINISTRADOS DE SERIE.....	12
1.2 - ALMACENAMIENTO.....	13
1.3 - RECEPCIÓN Y DESEMBALAJE.....	13
1.4 - DESCRIPCIÓN DE LOS COMPONENTES DEL APARATO (fig.A).....	14
2 - INSTALACIÓN	14
2.1 - MODO DE LA INSTALACIÓN.....	14
2.2 - DIMENSIONES Y CARACTERÍSTICAS DEL LOCAL EN EL CUAL SE DEBE INSTALAR EL ACONDICIONADOR.....	14
2.3 - ELECCIÓN DE LA POSICIÓN DE LA UNIDAD.....	15
2.4 - MONTAJE DE LA UNIDAD.....	17
2.4.1 - Perforación de la pared.....	17
2.4.2 - Preparación de la descarga de condensación.....	19
2.4.3 - Montaje de los conductos de aire y de las rejillas externas.....	20
2.4.4 - Preparación de los orificios en la máquina.....	23
2.4.5 - Posicionamiento del dispositivo en el soporte de anclaje.....	23
2.5 - CONEXIÓN ELÉCTRICA.....	25
2.6 - CONFIGURACIONES A TRAVÉS DEL PANEL DE CONTROL.....	26
2.6.1 - Configuración de la electrónica para la instalación de pared baja o pared alta.....	27
2.6.2 - Configuración Energy boost/System enable.....	27
2.6.3 - Configuración del Input setting.....	28
2.6.4 - Configuración unidad de medida de la temperatura.....	28
2.6.5 - Configuración bomba de calor / sólo enfriamiento / sólo calentamiento.....	28
3 - USO	29
3.1 - ADVERTENCIAS.....	29
3.2 - Descripción de la consola de visualización.....	29
3.3 - USO DEL MANDO A DISTANCIA.....	31
3.3.1 - Inserción de las pilas (fig. 31).....	32
3.3.2 - Substitución de las pilas.....	32
3.3.3 - Posición del control remoto.....	33
3.4 - DESCRIPCIÓN DEL MANDO A DISTANCIA.....	33
3.4.1 - Descripción de las teclas del mando a distancia (Fig. 33).....	33
3.4.2 - Descripción de la pantalla del mando a distancia (Fig. 34).....	34
3.5 - DESCRIPCIÓN DE LAS FUNCIONES DEL ACONDICIONADOR.....	34
3.5.1 - Encendido general y gestión de funcionamiento.....	34
3.5.2 - Botón ECO.....	34
3.5.3 - Encendido/apagado del aparato.....	34
3.5.4 - Funcionamiento sólo en modo "Enfriamiento".....	35
3.5.5 - Funcionamiento sólo en modo "Deshumidificación".....	35
3.5.6 - Funcionamiento sólo en modo "Ventilación".....	35
3.5.7 - Funcionamiento sólo en modo "Bienestar" (Automático).....	35
3.5.8 - Funcionamiento sólo en modo "Calentamiento".....	36
3.5.9 - Control de la dirección del flujo de aire.....	36
3.5.10 - Control de la velocidad del ventilador.....	36
3.5.11 - Tecla SILENT.....	37
3.5.12 - Configuración del temporizador.....	37





3.5.13 - Configuración del reloj y del temporizador.....	38
3.5.15 - Configuración de los horarios del temporizador (PROGR. 1 y PROGR. 2)	38
3.5.16 - Activación y desactivación del temporizador	39
3.5.16 - Reinicio de todas las funciones del mando a distancia	39
3.5.17 - Gestión del aparato en caso de no disponibilidad del mando a distancia.....	40
3.6 - CONSEJOS PARA EL AHORRO DE ENERGÍA.....	40
4 - FUNCIONES Y ACCESORIOS.....	40
4.1 - WIFI.....	40
4.1.1 - Conexión del aparato	40
4.1.2 - Instalación de la app.....	40
4.1.3 - Registro de la app	41
4.1.4 - Uso de la app	41
4.2 - MODBUS RTU RS485	42
4.2.1 - Conexión MODBUS RTU RS485	42
5 - MANTENIMIENTO Y LIMPIEZA.....	43
5.1 - LIMPIEZA	43
5.1.1 - Limpieza del aparato y del mando a distancia	43
5.1.2 - Limpieza del filtro de aire.....	43
5.2 - MANTENIMIENTO	45
5.2.1 - Mantenimiento periódico	45
5.2.2 - Evacuación del agua de condensación en caso de emergencia.....	45
5.3 - DIAGNOSIS, ALARMAS E INCONVENIENTES	46
5.3.1 - Diagnóstico de los inconvenientes	46
5.3.2 - Estos aspectos funcionales no deben ser interpretados como inconvenientes	46
5.3.3 - Alarmas de la consola	47
5.3.4 - Anomalías y remedios	48

DATOS TÉCNICOS

CONDICIONES LÍMITE DE FUNCIONAMIENTO	TEMPERATURA AMBIENTE INTERIOR	TEMPERATURA AMBIENTE EXTERIOR
Temperaturas de funcionamiento máximas en refrigeración	DB 35°C - WB 24°C	DB 43°C - WB 32°C
Temperaturas de funcionamiento mínimas en refrigeración	DB 18°C	DB -10°C
Temperaturas de funcionamiento máximas en calefacción	DB 27°C	DB 24°C - WB 18°C
Temperaturas de funcionamiento mínimas en calentamiento	---	DB -15°C



DESGUACE

Este símbolo sobre el producto o su embalaje, indica que el mismo no puede ser tratado como residuo doméstico habitual, sino debe ser entregado en un punto de recogida para el reciclado de aparatos eléctricos y electrónicos. Con su contribución para el desguace correcto de este producto, protegerá el medio ambiente y la salud de sus prójimos. Con un desguace erróneo, se pone en riesgo el medio ambiente y la salud. Otras informaciones sobre el reciclado de este producto las obtendrá de su ayuntamiento, recogida de basura o en el comercio donde haya adquirido el producto. Esta norma es válida únicamente para los estados miembros de la UE.



0 - INFORMACIONES GENERALES

En primer lugar, deseamos darle las gracias por haber elegido uno de nuestros aparatos. Documento reservado en conformidad con la ley con prohibición de reproducción y transmisión a terceros sin autorización explícita del fabricante.

El aparato puede ser actualizado y, por lo tanto, presentar detalles diferentes a los ilustrados, sin constituir, por ello, perjuicio para los textos contenidos en este manual.

0.1 - SIMBOLOGÍA

Los pictogramas presentes en este capítulo permiten suministrar rápidamente y de manera unívoca informaciones necesarias para la correcta utilización de la máquina en condiciones de seguridad.

0.2 - PICTOGRAMAS INFORMATIVOS



Servicio

Indica situaciones en las cuales se debe informar al SERVICE empresarial interno:

SERVICIO ASISTENCIA TÉCNICA A CLIENTES.



Índice

los párrafos precedidos por este símbolo, contienen informaciones y prescripciones muy importantes, particularmente por lo que respecta a la seguridad.

La falta de observación de los mismos puede comportar:

- peligro para la incolumidad de los operadores
- pérdida de la garantía de contrato
- declinación de las responsabilidades de la empresa constructora.



Mano levantada

Indica acciones que no se deben hacer en absoluto.



TENSIÓN ELÉCTRICA PELIGROSA

Señala al personal interesado que la operación descrita presenta, si no es realizada respetando las normativas de seguridad, el riesgo de sufrir un choque eléctrico.



**PELIGRO GENÉRICO**

Señala al personal implicado que, si la operación descrita no se realiza respetando las normas de seguridad, existe el riesgo de sufrir daños físicos.

**PELIGRO**

Señala que el aparato utiliza refrigerante inflamable. Si sale refrigerante y se expone a una fuente de ignición externa, existe el riesgo de incendio.

**PELIGRO DE FUERTE CALOR**

Señala al personal implicado que, si la operación descrita no se realiza respetando las normas de seguridad, existe el riesgo de sufrir quemaduras a causa del contacto con componentes a temperatura elevada.

**NO CUBRIR**

Señala al personal implicado que está prohibido cubrir el aparato para evitar que se recaliente.

**ATENCIÓN**

- Señala que este documento se tiene que leer con atención antes de instalar y/o utilizar el aparato.



- Señala que este documento se debe leer cuidadosamente antes de cualquier operación de mantenimiento y/o limpieza.

**ATENCIÓN**

- Señala que puede haber información adicional en manuales adjuntos.
- Indica que se encuentra disponible información en el manual de uso o en el manual de instalación.

**ATENCIÓN**

Indica que el personal de asistencia debe manejar el aparato ateniéndose al manual de instalación.



0.3 - ADVERTENCIAS GENERALES

CUANDO SE UTILIZAN APARATOS ELÉCTRICOS, PARA REDUCIR EL RIESGO DE INCENDIO, DE DESCARGAS ELÉCTRICAS Y DE PROVOCAR DAÑOS A PERSONAS, ES NECESARIO TOMAR SIEMPRE LAS MEDIDAS DE SEGURIDAD ADECUADAS Y TENER EN CUENTA LOS SIGUIENTES CONSEJOS:

1. Documento reservado según la ley con prohibición de reproducción o transmisión a terceros sin la expresa autorización de la empresa OLIMPIA SPLENDID. Las máquinas pueden ser actualizadas y por lo tanto presentar detalles distintos respecto a aquellos representados, sin constituir por ello, perjuicio para los textos contenidos en el presente manual.
2. Leer atentamente el presente manual antes de realizar cualquier tipo de operación (instalación, mantenimiento, uso) y abstenerse escrupulosamente a todo lo que se encuentra descrito en cada uno de los capítulos.
3. Dé a conocer las presentes instrucciones a todo el personal que participe en el transporte y la instalación de la máquina.
4. La empresa constructora no asume ninguna responsabilidad por daños en personas o cosas que deriven de la falta de observación de las normas contenidas en el presente manual.
5. La empresa constructora se reserva el derecho de aportar modificaciones en cualquier momento en los propios modelos, manteniendo, sin embargo, las características esenciales descritas en el presente manual.
6. La instalación y el mantenimiento de equipos para la climatización como el presente, podrían resultar peligrosos ya que en el interior de dichos equipos se hayan presentes un gas refrigerante bajo presión y componentes eléctricos bajo tensión.
Por lo tanto la instalación, la primera puesta en marcha y las sucesivas fases de mantenimiento tienen que ser realizadas exclusivamente por personal autorizado y cualificado.
7. Si las instalaciones son llevadas a cabo sin respetar las advertencias indicadas en el presente manual y la utilización no observa los límites de temperatura prescritos decae automáticamente la garantía.
8. El ordinario mantenimiento de los filtros y la limpieza general externa pueden ser realizadas incluso por el usuario, ya que no comportan operaciones dificultosas o peligrosas.
9. Durante el montaje, y en cada operación de mantenimiento, es necesario observar las precauciones citadas en el presente manual,



y en las etiquetas colocadas en el interior de los equipos, así como adoptar todo tipo de precaución sugerida por el sentido común y por las Normativas de Seguridad vigentes en el lugar de instalación.



10. Es necesario llevar puestos guantes y gafas de protección para realizar intervenciones en la parte refrigerante de los equipos.



11. Los climatizadores NO DEBEN ser instalados en ambientes con presencia de gas inflamables, gas explosivos, en ambientes muy húmedos (lavanderías, invernaderos, etc.), o en locales donde se encuentren otras maquinarias que generen una fuerte fuente de calor.



12. En caso de sustitución de componentes utilizar exclusivamente repuestos originales OLIMPIA SPLENDID.



13. **IMPORTANTE!**

Para prevenir cualquier riesgo de electrocución, es imprescindible desconectar el enchufe de la toma de corriente antes de efectuar conexiones eléctricas y cada operación de limpieza y/o mantenimiento en los aparatos.



14. Los rayos, los automóviles cercanos y los teléfonos móviles pueden causar un mal funcionamiento de las unidades. Si esto sucede, desconectelas por algunos segundos y, luego, vuelva a iniciar el acondicionador.



15. En los días de lluvia se recomienda desconectar la alimentación eléctrica para evitar daños provocados por rayos.



16. Si la unidad no se utiliza por un período prolongado o si no hay nadie en la habitación climatizada, se recomienda desconectar la alimentación eléctrica para evitar accidentes.



17. No utilice detergentes líquidos o corrosivos para limpiar la unidad ni pulverice agua u otros líquidos en ella, ya que estos productos pueden dañar los componentes de plástico o, incluso, provocar descargas eléctricas.



18. No moje la unidad interior ni el mando a distancia. Podrían producirse cortocircuitos o incendios.











19. Si observa algo extraño durante el funcionamiento (como ruido inusual, mal olor, humo, aumento anómalo de la temperatura, dispersiones eléctricas, etc.), desconecte inmediatamente la alimentación eléctrica.

Contacte con el distribuidor local.

20. No deje el acondicionador en funcionamiento por períodos prolongados si la humedad es elevada y hay puertas o ventanas abiertas. La humedad podría condensarse y mojar o dañar los muebles.



-  21. No conecte ni desconecte la clavija de alimentación durante el funcionamiento. Riesgo de incendio o descargas eléctricas.
-  22. No toque el aparato con las manos mojadas cuando está en funcionamiento. Riesgo de incendio o descargas eléctricas.
-  23. No coloque el calentador u otros aparatos cerca del cable de alimentación. Riesgo de incendio o descargas eléctricas.
-  24. Preste atención a que el agua no entre en contacto con partes eléctricas.
Riesgo de incendio, averías del aparato o descargas eléctricas.
-  25. No abra la rejilla de entrada de aire cuando el aparato esté funcionando. Riesgo de heridas, descargas eléctricas o daños en el aparato.
-  26. No bloquee la entrada ni la salida del flujo de aire; se puede dañar el aparato.
-  27. No introduzca los dedos u otros objetos en la entrada o en la salida del aire cuando el aparato está en funcionamiento.
Hay partes afiladas y en movimiento que pueden provocar heridas.
28. No beba el agua que sale del aparato.
No es higiénico y podría provocar serios problemas de salud.
-  29. Si hay pérdidas de gas de otros aparatos, ventile bien la habitación antes de encender el acondicionador.
30. No desmonte ni realice modificaciones en el aparato.
31. Si el aparato se utiliza junto a una estufa, etc., ventile bien el ambiente.
32. No use el aparato para fines diferentes del previsto.
33. Las personas que trabajan o intervienen en un circuito de refrigeración deben poseer un certificado adecuado, expedido por un organismo de evaluación acreditado; este certificado sirve para demostrar que los técnicos disponen de los conocimientos necesarios para manipular de forma segura los refrigerantes y debe ser expedido de conformidad con las especificaciones de evaluación reconocidas por las asociaciones del sector.
34. No libere el gas R32 en la atmósfera: el R32 es un gas fluorado de efecto invernadero con un potencial de calentamiento global (GWP) = 675.
-  35. El aparato descrito en este manual es conforme a las siguientes Normativas Europeas
- ECODSIGN 2009/125/EC, 206/2012/EU
 - ENERGY LABELLING 2012/30/EU, 626/2011/EU
- y sus posibles actualizaciones posteriores.
36. No conecte eléctricamente la unidad hasta cuando no se complete la instalación.



0.4 - NOTAS SOBRE LOS GASES FLUORADOS



- Este aparato de climatización contiene gases fluorados. Para información específica sobre el tipo y sobre la cantidad de gas, consulte la placa de datos aplicada en la unidad.
- Las operaciones de instalación, asistencia, mantenimiento y reparación del aparato deben ser efectuadas por un técnico certificado.
- Las operaciones de desmontaje y reciclaje del producto tienen que ser efectuadas por personal técnico certificado.
- Si en la instalación se ha montado un dispositivo de detección de pérdidas, es necesario controlar que no haya pérdidas al menos cada 12 meses.
- Si se controla que no haya pérdidas en la unidad, se aconseja mantener un registro detallado con todas las inspecciones.
- Antes de empezar el trabajo sobre el aparato, es necesario controlar la zona alrededor del aparato para asegurarse de que no existan peligros de incendio ni riesgos de combustión. Para reparar el sistema de refrigeración, es necesario tomar las siguientes precauciones antes de empezar la intervención en el sistema.



ESTE APARATO DEBE UTILIZARSE ÚNICAMENTE SEGÚN LAS ESPECIFICACIONES INDICADAS EN EL PRESENTE MANUAL. UN USO DIFERENTE DEL ESPECIFICADO PUEDE COMPORTAR GRAVES ACCIDENTES. EL FABRICANTE DECLINA TODA RESPONSABILIDAD POR CUALQUIER DAÑO PERSONAL O MATERIAL OCASIONADO POR EL INCUMPLIMIENTO DE LAS NORMAS ILUSTRADAS EN ESTE MANUAL.



1. Es necesario delimitar el área alrededor del espacio de trabajo y evitar trabajar en espacios reducidos. Asegure condiciones de trabajo en seguridad controlando el material inflamable.



2. Todo el personal a cargo del mantenimiento y las personas que trabajan en el área circunstante se deben instruir sobre el tipo de trabajo que se va a realizar.



3. La zona se DEBE controlar con un detector de fluidos refrigerantes especializado antes y durante el trabajo, de manera que el técnico sea consciente de las atmósferas potencialmente inflamables. Asegúrese de que el aparato de detección de las fugas sea ade-



cuado para el uso con refrigerantes inflamables, entonces de que no produzca chispas y de que sea adecuadamente sellado o intrínsecamente seguro.

4. Los detectores electrónicos de salidas podrían necesitar calibración. Si necesario, calíbrelos en una zona sin fluido refrigerante.
5. Asegúrese de que el detector no sea una potencial fuente de combustión y de que sea adecuado para el fluido refrigerante utilizado. El aparato para la detección se debe configurar a un porcentaje del LFL del fluido refrigerante y se debe calibrar para el fluido refrigerante utilizado; el porcentaje de gas (máximo 25 %) se debe confirmar.
6. Si se sospecha la presencia de una fuga, se deben eliminar todas las llamas abiertas.

En el caso de que se encuentre una fuga de fluido que necesita soldadura, se debe recuperar todo el fluido refrigerante del sistema o aislarlo (a través de válvulas de cierre) en una parte del sistema lejos de la fuga. Luego, haga purgar el nitrógeno sin oxígeno (OFN) en todo el sistema tanto antes como después del proceso de soldadura.



7. En el caso de que sea necesario realizar un trabajo en caliente en el aparato, ES NECESARIO disponer de un extintor de polvo o de CO₂.



8. Para realizar un trabajo que incluye la exposición de tubos que contienen o que contenían un fluido refrigerante inflamable, NO utilice una cualquier fuente de combustión.
Riesgo de incendio o de explosión!

9. Todas las fuentes de combustión (también un cigarrillo encendido) deben mantenerse lejos del lugar en el cual se deben realizar todas las operaciones durante las cuales el fluido refrigerante inflamable podría liberarse en el espacio circunstante.

10. Asegúrese de que el área sea adecuadamente ventilada antes de intervenir dentro del sistema; debe existir un grado continuo de ventilación.



11. NO utilice medios diferentes de los recomendados por el productor para acelerar el proceso de descongelación.

12. Antes de cualquier operación, siempre controle que:

- los condensadores estén descargados.

La operación se debe realizar de manera segura para evitar la posibilidad de crear chispas;



- no existan componentes eléctricos con tensión y que los cables no estén expuesto durante la carga, la colección o la purga del sistema;
- haya continuidad en la conexión a tierra.

13. Todas las alimentaciones eléctricas se deben desconectar del aparato en el cual se está trabajando.

En el caso de que sea absolutamente necesario que el aparato tenga una alimentación eléctrica, es necesario posicionar un detector de fugas permanentemente en función en el punto más crítico.



14. Asegúrese de que las juntas y los materiales de sellado no se hayan deteriorado. Posible desarrollo de atmósferas inflamables.



15. No aplique ninguna carga permanente inductiva o de capacidad al circuito sin asegurarse de que esta operación no haga superar la tensión y la corriente permitidas para el aparato en uso.

El aparato para la prueba debe tener valores nominales correctos.



16. Verifique periódicamente que los cable no estén sujetos a desgaste, corrosión, presión excesiva, vibraciones, bordes afilados o cualquier otra situación ambiental adversa.

17. Cuando se intervenga dentro del circuito refrigerante para realizar reparaciones o por alguna otra razón, se deben respetar unos procedimientos convencionales:

- remover el fluido refrigerante;
- purgar el circuito con un gas inerte;
- evacuar;
- purgar una otra vez con un gas inerte;
- abrir el circuito cortando o a través de la soldadura.

18. La carga del fluido refrigerante se debe almacenar en los cilindros de custodia específicos.

El sistema se debe “limpiar” con OFN para hacer la unidad segura. Podría ser necesario repetir este proceso varias veces.

NO utilice aire comprimido u oxígeno para este trabajo.

19. Los cilindros se deben mantener en posición vertical, Sólo utilice cilindros adecuados para la recuperación de fluidos refrigerantes.

Los cilindros deben completarse con una válvula limitadora de presión y con válvulas de apagado asociadas en buenas condiciones.

También se debe disponer de un set de escalas de pesado calibradas.



20. Los tubos se deben equipar con racores para la desconexión y NO deben presentar fugas. Antes de utilizar la máquina de recuperación, verifique que recibió un mantenimiento correcto y que los posibles componentes eléctricos asociados estén cerrados, para prevenir un encendido en caso de fuga de fluido refrigerante.



21. Asegúrese de que el sistema de refrigeración sea conectado a tierra antes de proceder con la carga del sistema con el fluido refrigerante. Etiquete el sistema cuando la carga es completa. Preste particular atención de no sobrecargar el sistema de refrigeración.



22. Antes de proceder con la carga, el sistema debe someterse a la prueba de la presión con OFN y a la prueba de estanqueidad al término de la carga, pero antes de la puesta en marcha. Es necesario realizar una prueba de estanqueidad adicional antes de abandonar el sitio.
23. El fluido refrigerante recuperado se debe restituir al proveedor de fluido en el cilindro de recuperación apropiado, redactando la Nota de Transferencia de los Desechos correspondiente. NO mezcle los fluidos refrigerantes en las unidades de recuperación y, en particular, en los cilindros.
24. Si los compresores y sus aceites se deben quitar, asegúrese de que se hayan vaciado a un nivel aceptable para estar seguros que el fluido refrigerante inflamable no se quede en el lubricante. Este proceso se debe realizar antes que el compresor vuelva a los proveedores. Sólo utilice el calentamiento eléctrico en el cuerpo del compresor para acelerar este proceso.
25. Una vez terminada la instalación, controle que no haya una fuga de refrigerante (el líquido refrigerante produce gas tóxico si se expone a la llama).

0.5 - USO PREVISTO

- El climatizador tienen que ser utilizado exclusivamente para producir aire caliente o frío (a elección) con el único objetivo de hacer que la temperatura en el ambiente sea confortable.
- Un uso impropio de los aparatos (externo e interno) con posibles daños causados a persone, cosas o animales libera OLIMPIA SPLENDID de toda responsabilidad.

0.6 - ZONAS DE RIESGO

- Los climatizadores no se deben instalar en ambientes con gases inflamables o explosivos ni en lugares muy húmedos (lavanderías, invernaderos, etc.); tampoco deben instalarse en locales donde haya otras máquinas que sean una fuerte fuente de calor ni cerca de una fuente de agua salada o sulfurosa.

>>>>>





- **NO** use gases, gasolina u otros líquidos inflamables cerca del climatizador.
- El climatizador **no** posee un ventilador para introducir aire fresco procedente del exterior dentro del local; por eso, hay que ventilarlo abriendo las puertas y las ventanas.



- **Instale siempre un interruptor automático y utilice un circuito de alimentación exclusivo.**

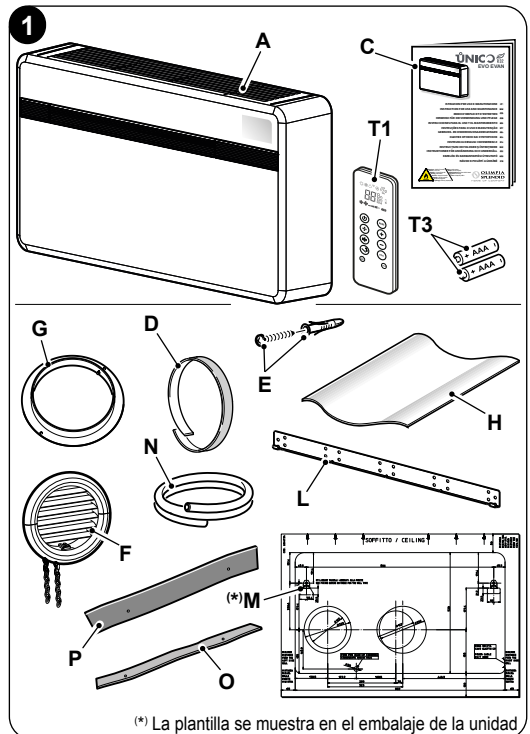
1 - DESCRIPCIÓN DEL APARATO

1.1 - LISTA DE COMPONENTES SUMINISTRADOS DE SERIE

Las unidades que componen el sistema de climatización se embalan por separado en embalajes de cartón. Los embalajes de cartón con las unidades individuales pueden ser transportados a mano por dos personas o bien pueden cargarse en una carretilla de transporte, apilados hasta un máximo de tres si trata de unidades interiores o bien individualmente si se trata de la unidad exterior.

Antes de proceder al montaje, es oportuno verificar que estén al alcance de la mano.

- A. Aparato UNICO EVO EVAN
- T1. Mando a distancia
- C. Manuales de uso y mantenimiento + garantía
- D. Banda aislante adhesiva (cantidad 2)
- E. Kit tornillos y tacos de fijación
- F. Rejillas externas de entrada y salida de aire, con cadenas y kit de instalación de las rejillas (cantidad 2)
- G. Brida interna (cantidad 2)
- H. Hoja para tubos pared (cantidad 2)
- L. Soporte para anclaje a pared
- M. Plantilla de papel para la realización de los orificios
- N. Tubo de descarga de la condensación
- O. Filtro purificador (color verde)
- P. Filtro de carbonos activos (color negro)



(*) La plantilla se muestra en el embalaje de la unidad





Las baterías (T3) para el mando a distancia, cantidad 2 - tipo AAA de 1,5V, son componentes necesarios pero suministrados como estándar.

1.2 - ALMACENAMIENTO

Almacenar los paquetes en un ambiente cerrado y protegido de los agentes atmosféricos, aislados del suelo mediante pequeñas traviesas o pallets.



NO VUELQUE NI PONGA EN POSICIÓN HORIZONTAL EL EMBALAJE.

1.3 - RECEPCIÓN Y DESEMBALAJE

El embalaje está constituido por material adecuado y realizado por personal experto. Las unidades se entregan completas y en perfectas condiciones; sin embargo, para comprobar que no se hayan dañado durante el transporte, le aconsejamos que tenga en cuenta las siguientes advertencias:

- a. Al recibir el pedido, compruebe que los embalajes no estén dañados; si lo están, retire la mercancía con reserva y haga fotografías de los daños observados.
- b. Abra los embalajes y compruebe que estén todos los componentes consultando las listas de embalaje.
- c. Compruebe que ningún componente haya sufrido daños durante el transporte; si así fuera, informe de ello al transportista mediante carta certificada con acuse de recibo en un plazo de 3 días a partir de la recepción, adjuntando la correspondiente documentación fotográfica.
- d. Preste mucha atención cuando desembale e instale el aparato.

Hay partes afiladas que pueden provocar heridas; preste especial atención a las aristas de la estructura y a las aletas del condensador y del evaporador.



No se tendrá en cuenta ninguna información sobre daños sufridos una vez transcurridos 3 días desde la entrega.

Para cualquier controversia, será competente el tribunal de BRESCIA.

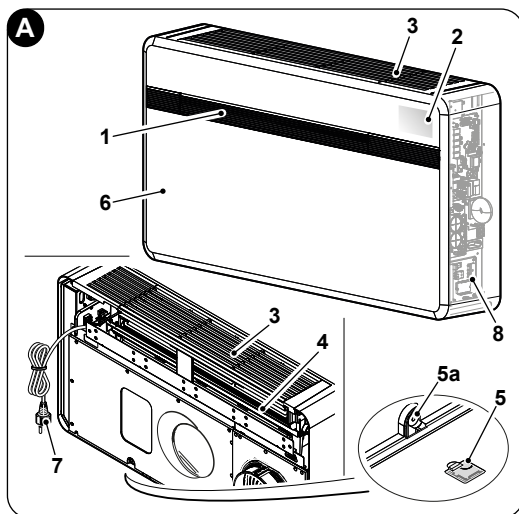


Conserve el embalaje durante al menos el período de garantía por si necesita enviar el aparato a un centro de asistencia para que lo reparen. Elimine los componentes del embalaje según las normas vigentes en materia de eliminación de residuos.



1.4 - DESCRIPCIÓN DE LOS COMPONENTES DEL APARATO (fig.A)

1. Deflector (Flap) de salida del aire
2. Consola de visualización de la función y de las alarmas
3. Rejilla de succión del aire
4. Filtro del aire
5. Puerta de acceso descarga condensación de emergencia
- 5a. Descarga de la condensación
6. Cubierta del aparato
7. Cable de suministro
8. Cuadro eléctrico



2 - INSTALACIÓN

2.1 - MODO DE LA INSTALACIÓN

Para obtener un buen resultado de la instalación y prestaciones de funcionamiento óptimas, cumplir atentamente con lo indicado en el presente manual.



La falta de aplicación de las normas indicadas, que podría causar el mal funcionamiento de los aparatos, libera OLIMPIA SPLENDID de cada forma de garantía y responsabilidad por posibles daños causados a personas, animales o cosas.



Es importante que la instalación eléctrica sea conforme, que respete los datos indicados en la ficha técnica y que sea equipada con una buena puesta a tierra.

2.2 - DIMENSIONES Y CARACTERÍSTICAS DEL LOCAL EN EL CUAL SE DEBE INSTALAR EL ACONDICIONADOR

- Antes de instalar el acondicionador, es necesario calcular las cargas térmicas de verano y de invierno, en caso de modelos con bomba de calor, relativas al local a climatizar.
- Cuanto más correcto sea este cálculo, mejor desempeñará su función el aparato.
- Para realizar estos cálculos, es necesario remitirse directamente a las normas vigentes.

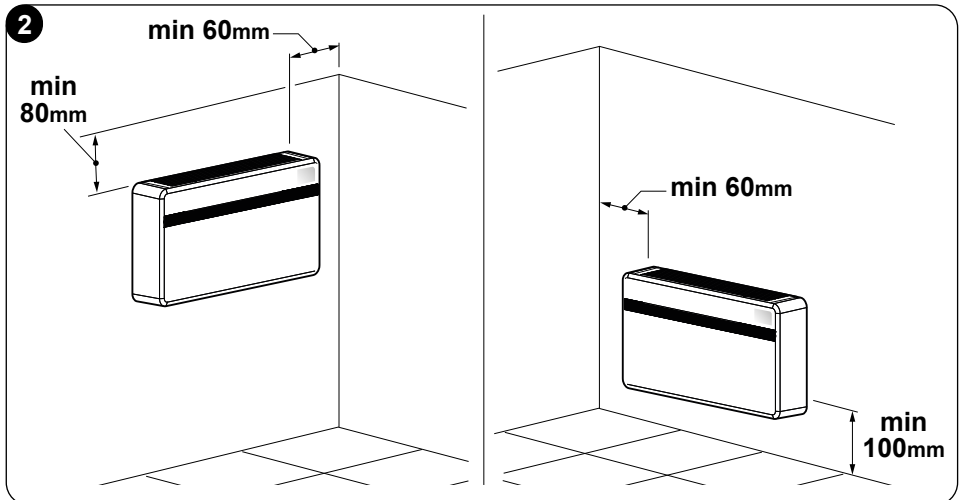


- Para aplicaciones particularmente importantes, se aconseja dirigirse a estudios termotécnicos especializados.
- De todos modos, es necesario tratar de limitar las cargas térmicas excesivas mediante las siguientes medidas: en los ventanales amplios expuestos al sol, es oportuno colocar cortinas internas o, mejor aún, protecciones externas (venecianas, verandas, películas reflectantes, etc.). El local acondicionado debe permanecer cerrado el mayor tiempo posible.
- Evite encender faros halógenos de alto consumo u otros aparatos eléctricos que absorban mucha energía (hornos, planchas a vapor, placas de cocción, etc.).

2.3 - ELECCIÓN DE LA POSICIÓN DE LA UNIDAD

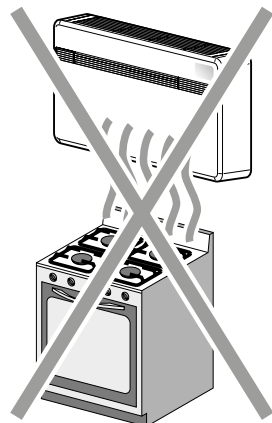
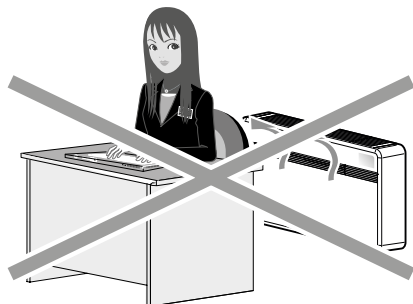
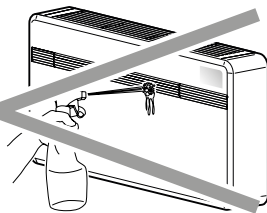
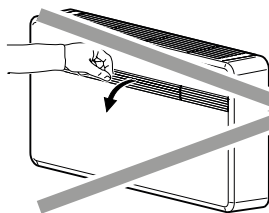
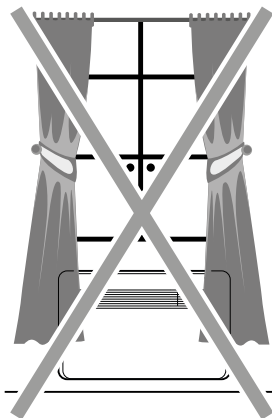
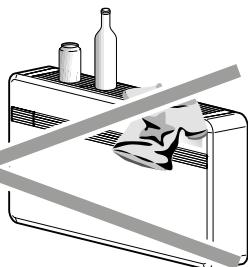
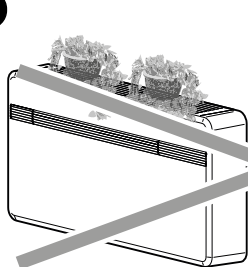
Para obtener el mejor rendimiento de funcionamiento y evitar averías o situaciones de peligro, la posición de instalación de la unidad interior debe cumplir con los requisitos siguientes:

- No exponga el aparato a fuentes de calor o de vapor (fig. 3).
- Compruebe que quede al menos 60 mm entre la unidad y las paredes a la derecha y a la izquierda y de al menos 80 mm entre la unidad y el techo (fig. 2).
- En caso de instalación baja en la pared, la distancia mínima entre el suelo y el borde inferior de la unidad debe ser de 100 mm. En caso de instalación alta en la pared, la distancia mínima desde el techo debe ser de 80 mm (fig. 2).
- La pared en la que se desea fijar la unidad interior debe ser estable, robusta y apta para sostener el peso.
- Es necesario dejar alrededor de la unidad el espacio necesario para eventuales operaciones de mantenimiento.



- f. No debe haber obstáculos para la libre circulación del aire, tanto en la parte superior de aspiración (cortinas, plantas, muebles) como en la parte frontal de salida del aire; esto puede causar turbulencias que inhiben el correcto funcionamiento del aparato (fig. 3).
- g. No rocíe agua u otros líquidos de ningún tipo sobre el aparato (fig. 3).
- h. El aparato no se debe poner en una posición tal que el flujo del aire esté dirigido directamente hacia las personas cercanas (fig. 3).
- i. Jamás fuerce la apertura de la aleta de salida de aire (fig. 3).
- l. No ponga botellas, latas, ropa, flores o cualquier otro objeto sobre la rejilla de succión del aire (fig. 3).
- m. No instale el acondicionador directamente sobre un electrodoméstico (televisor, radio, refrigerador, etc.), o sobre una fuente de calor (fig. 3).

3





La posición de instalación se debe elegir en una pared que comunique con el exterior.



Una vez identificada la correcta posición para la instalación, según los criterios expuestos, se debe verificar que no haya estructuras o instalaciones que impidan la realización de los orificios necesarios para la instalación (vigas, pilares, tuberías hidráulicas, cables eléctricos, etc.).

Compruebe nuevamente que no haya obstáculos en el exterior para la libre circulación del aire de condensación a través de las perforaciones que se realizarán (plantas, follaje, celosías, persianas, rejas o rejillas demasiado cerradas, etc.).

2.4 - MONTAJE DE LA UNIDAD



La longitud máxima permitida para las tuberías es de 1 m, las tuberías deben ser internamente lisas y no se pueden hacer dobleces. Es necesario utilizar las rejillas suministradas en el equipamiento base o rejillas que con las mismas características.

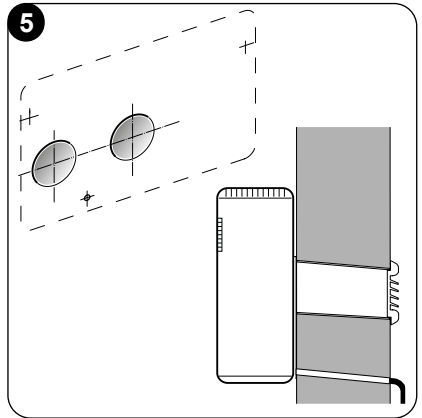
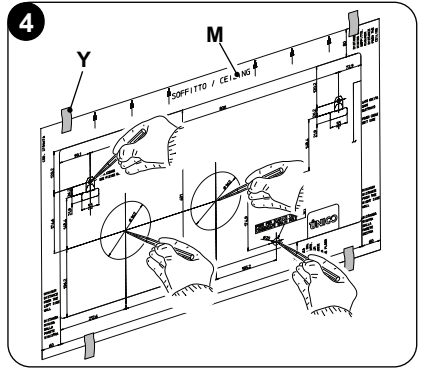
2.4.1 - Perforación de la pared

Para operar, la unidad requiere que se taladren dos agujeros en la pared, colocados como se indica en la plantilla de perforación; los agujeros pueden tener un diámetro tanto de 162 mm como de 202 mm.

- Es posible instalar la unidad UNICO EVO EVAN en lugar de una unidad UNICO SKY, UNICO STAR, UNICO SMART o UNICO INVERTER sin modificar los agujeros ya existentes, excepción hecha para el pequeño agujero para la descarga de la condensación. En este caso, para no penalizar los rendimientos, quite el material aislante posiblemente presente en el agujero de expulsión del aire.
- La perforación de la pared se debe realizar utilizando un equipo adecuado, que facilite el trabajo y evite daños y molestias excesivas al cliente. Los mejores instrumentos para abrir orificios de gran diámetro en las paredes son taladros especiales, con elevado par de torsión y velocidad de rotación regulable en función del diámetro del orificio a realizar.
- Para evitar la difusión de elevadas cantidades de polvo y otros residuos en el ambiente, estos taladros se pueden combinar con sistemas de aspiración de polvo, compuestos esencialmente por una aspiradora conectada a un accesorio (tipo ventosa), que se debe colocar junto a la punta de perforación.



- Para realizar la perforación, proceda en el modo siguiente:
 - Coloque la plantilla de perforación suministrada (M) contra la pared respetando las distancias mínimas desde el techo, desde el suelo y desde las paredes laterales indicadas en la plantilla que se puede mantener en la posición correcta utilizando cinta adhesiva (Y) (fig. 4).
 - Con un taladro pequeño o un punzón, marque cuidadosamente el centro de los diferentes orificios a realizar, antes de realizar la perforación. (Fig.4)
 - Con una punta perforadora con un diámetro mínimo de 202 mm (si no 162 mm), realice los orificios de entrada y salida del aire.

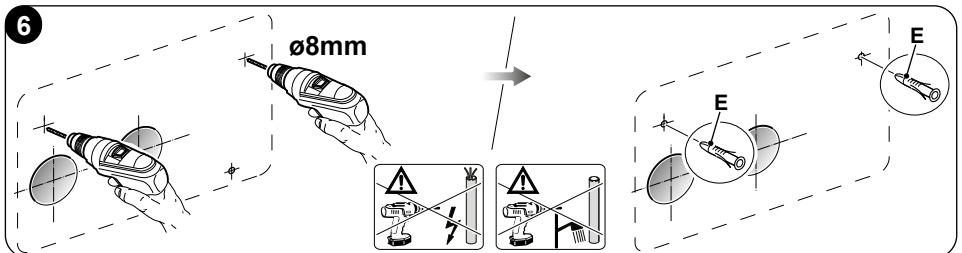


Estos orificios se deben realizar con una ligera inclinación hacia abajo, para impedir eventuales retornos de agua desde los conductos (Fig. 5).



Una parte considerable del material retirado es expulsado hacia el exterior; por lo tanto, se debe verificar que al caer no golpee a personas u objetos situados debajo. Para evitar en lo posible la rotura de la parte exterior del muro, es necesario proceder con mucho cuidado en la parte final de la perforación, reduciendo un poco la presión ejercida sobre el taladro o perforadora.

- Realice los agujeros, previamente marcados, para los espiches relativos a los soportes de fijación (fig. 6).





Verifique las características y la capacidad de la pared para la posible selección de espiches específicos para particulares situaciones.

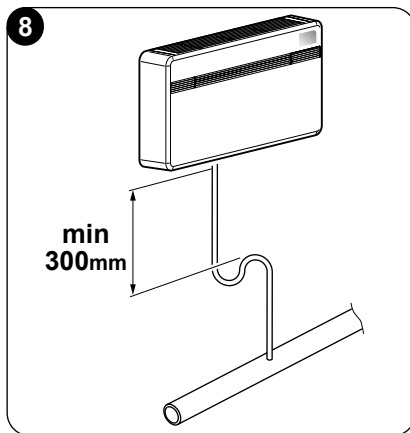
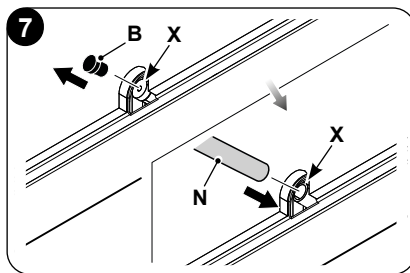


El Fabricante no puede ser considerado responsable de eventuales errores de evaluación de la consistencia estructural del anclaje preparado por el instalador. Por lo tanto, se recomienda prestar la máxima atención durante esta operación ya que, si no se realiza en forma correcta, puede provocar gravísimos daños a personas u objetos.

- En caso de aparatos con bomba de calor para los que no se ha preparado una descarga de condensación empotrada en la pared (véase el párrafo 2.4.2), es necesario realizar un orificio pasante, en la posición indicada en la plantilla de perforación, para permitir el drenaje de la condensación.

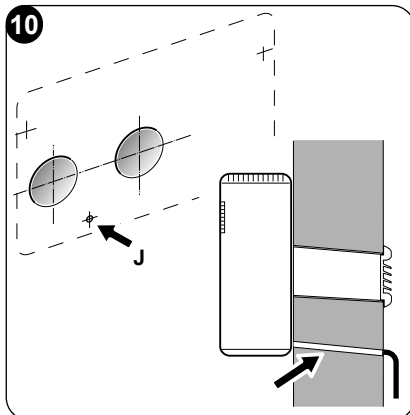
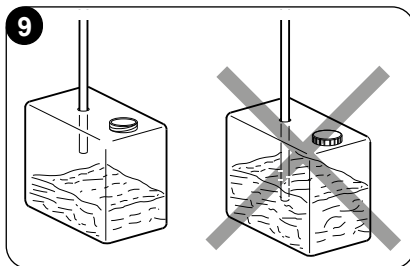
2.4.2 -Preparación de la descarga de condensación

- Para las máquinas con bomba de calor, al acondicionador se debe conectar el tubo de descarga de la condensación (N) que se debe insertar en su específico racor (X) presente en el lado trasero de la unidad. Quite la tapa (B) antes de insertar el tubo de descarga de la condensación (fig. 7). Una electroválvula garantiza el flujo de la condensación desde la cubeta interna, cuando se alcanza el nivel máximo.
- Las máquinas de sólo frío requieren la conexión del tubo de descarga de la condensación, si se prevé su funcionamiento con bajas temperaturas exteriores (inferiores a 23 °C).
- El drenaje se produce por gravedad. Por este motivo, es indispensable que la línea de descarga tenga una inclinación mínima de 3 % en todos los puntos. El tubo utilizado puede ser rígido o flexible, con un diámetro interno mínimo de 16 mm.
- Si la línea desemboca en un sistema de alcantarillado, es necesario instalar un sifón antes de la entrada del tubo en la descarga principal. Este sifón debe estar a una distancia mínima de 300 mm de la boca del aparato (Fig. 8).



- Si la línea de drenaje desembocara en algún recipiente (bidones u otros), es necesario evitar que dicho recipiente esté herméticamente cerrado y sobre todo, que el tubo de drenaje quede sumergido en el agua (véase al Fig. 9).
- El orificio (J) para el paso del tubo de condensación siempre debe tener una inclinación hacia el exterior (véase la Fig. 10).

La posición exacta en la que se debe colocar la boca del tubo con respecto a la máquina se indica en la plantilla de perforación.



En este caso, verifique que el agua expulsada no provoque daños o inconvenientes a personas o cosas. Durante el período invernal, esta agua podría causar la formación de placas de hielo en el suelo exterior.



Cuando se empalma la descarga de la condensación, preste la máxima atención para no estrangular el tubo de goma.



En caso de funcionamiento invernal con temperaturas iguales o inferiores a 0 °C, para asegurar el drenaje, es necesario comprobar que el tubo de descarga de la condensación esté protegido contra el hielo.

En caso de funcionamiento invernal prolongado con temperaturas inferiores a 5 °C, hay que instalar el kit opcional calefactor cubeta.

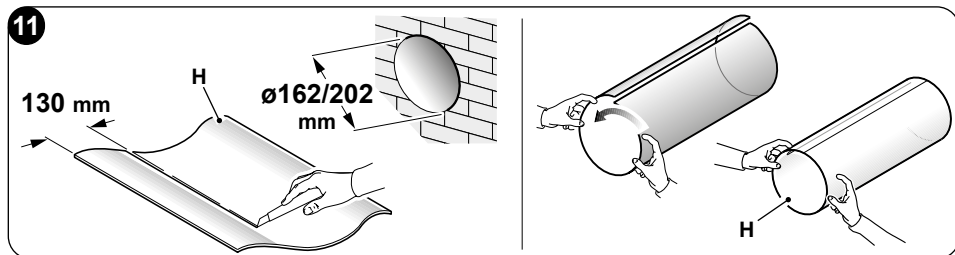
2.4.3 -Montaje de los conductos de aire y de las rejillas externas

- Después de haber realizado los agujeros (utilizando la sacatestigos), inserte la hoja de plástico (H) suministrada con el acondicionador en los mismos (fig. 11). La hoja (H) está preparada para orificios de 202 mm; en caso de orificios de 162 mm, es necesario cortar un borde de 130 mm en el lado largo (fig. 11).

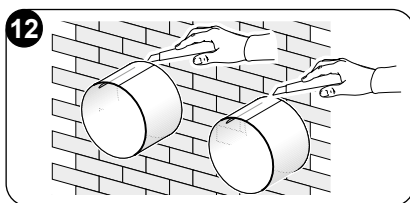


La longitud de las hojas debe ser 65 mm menor que la de la pared.



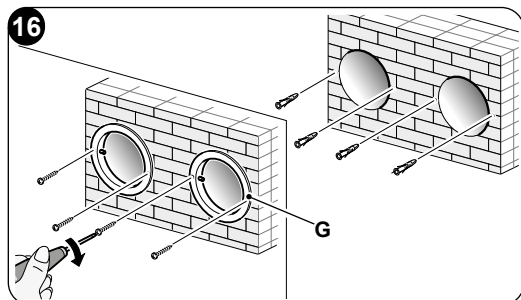
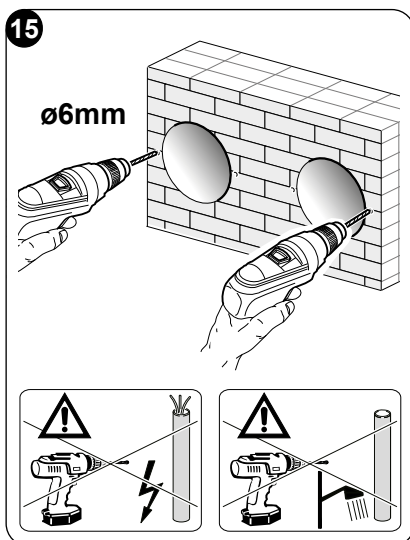
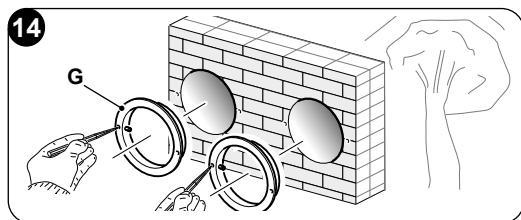
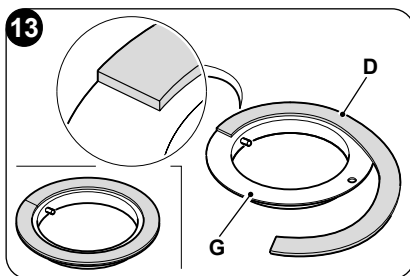


- Enrolle la hoja (H) e introdúzcala en el orificio prestando atención a la línea de unión, **que siempre se debe colocar hacia arriba** (fig. 11). El tubo (H) se puede cortar con un cúter común (fig. 11 - 12).

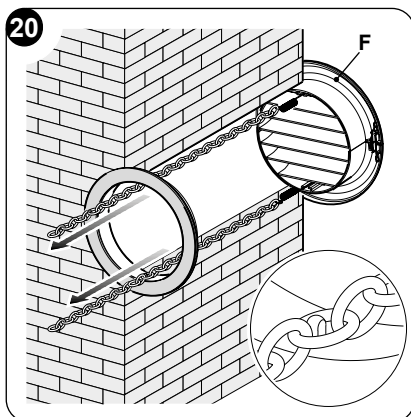
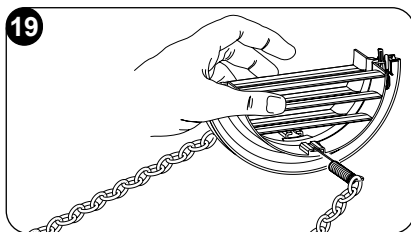
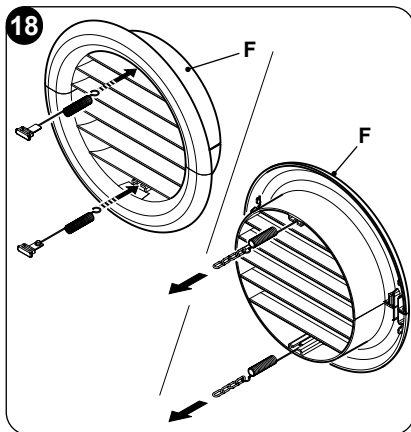
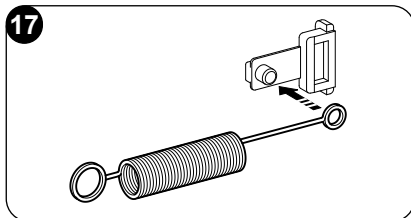


Para colocar las rejillas exteriores, proceda en el modo siguiente:

- Aplice la junta (G) sobre la brida de pared (D) haciéndola coincidir con el borde exterior de la misma, tal como se muestra en la figura 13.
- Fije las dos bridas con 2 tacos N.º 6 mm, utilizando los dos orificios de fijación en posición horizontal (fig. 14 - 15 - 16).



- c. Introduzca la anilla pequeña del muelle (con vástago largo) en el perno del tapón (en ambos componentes) (fig. 17).
- d. Introduzca los dos tapones (con muelle), desde la parte delantera de la rejilla externa, en los dos alojamientos de la misma; tire hasta el oír el clic (Fig. 18) y enganche las dos cadenas a la anilla grande del muelle.
- e. Aferre con una mano las dos cadenas unidas a la rejilla;
- f. Repliegue sobre sí mismas las rejillas externas, aferrándolas con la mano libre en la parte de plegado e introduciendo los dedos dentro de cada aleta (fig.19).
- g. Introduzca el brazo en el tubo hasta hacer sobresalir completamente la rejilla en el exterior.
- h. Deje abrir la rejilla, manteniendo los dedos dentro de las aletas.
- i. Gire la rejilla hasta que las aletas queden perfectamente horizontales y con la inclinación hacia abajo.
- l. Tire de la cadena, tensando el muelle, y enganche el anillo de la cadena al perno de la brida interna para el paso de los tubos (fig. 20).
- m. Corte con un alicate los eslabones excedentes de las cadenas.



Utilice exclusivamente las rejillas suministradas (F) o rejillas con las mismas características.

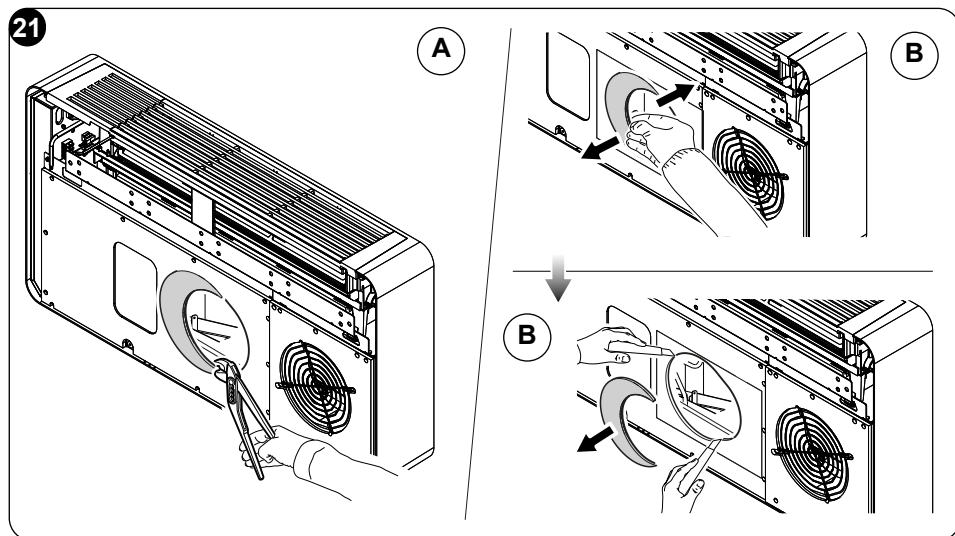


2.4.4 -Preparación de los orificios en la máquina

En el caso de uso de tubos de 162 mm, no se debe realizar la operación de remoción de parte de la carcasa posterior.

En caso de uso de agujeros de \varnothing 202 mm, trabaje como sigue:

- Utilizar unas pinzas para romper el precorte de la tapa trasera (fig. 21-A).
- A continuación, gire con la mano hacia adelante y hacia atrás la parte de la tapa a retirar hasta romper la parte precortada restante (fig. 21-B).
- Utilice un cúter para recortar el posible material aislante sobrante que haya quedado dentro del agujero (fig. 21-B).



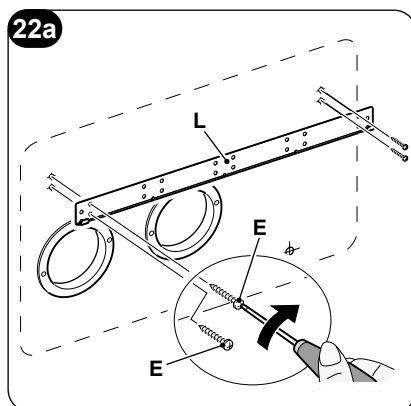
2.4.5 -Posicionamiento del dispositivo en el soporte de anclaje

Obrando sobre los dos agujeros previamente realizados (vea fig. 6), fije el soporte (L) en la pared utilizando los tornillos de los espiches (H) suministrados (fig. 22a).

Después de haber controlado:

que el soporte de fijación esté bien anclado a la pared,
que las preparaciones para la conexión eléctrica y para la descarga de la condensación se hayan diseñadas (si necesarias),

se puede enganchar el acondicionador.

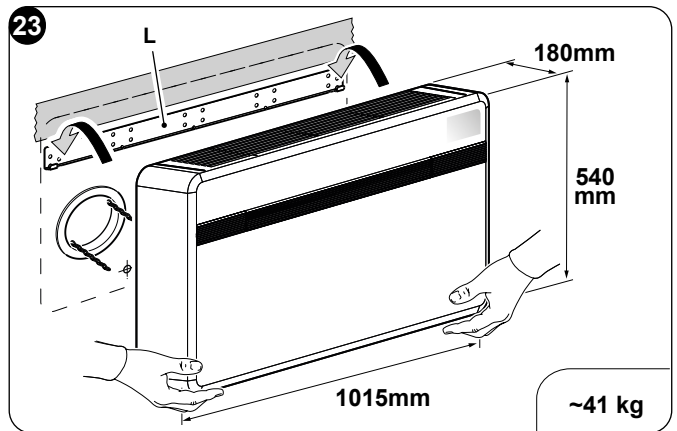
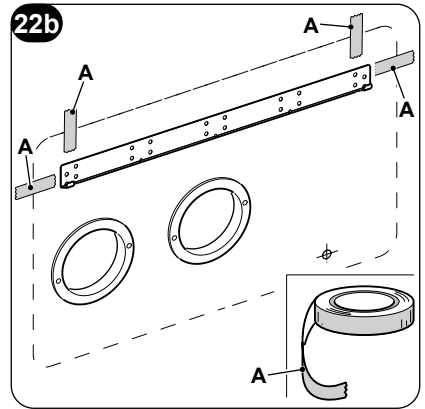


Obre como sigue:

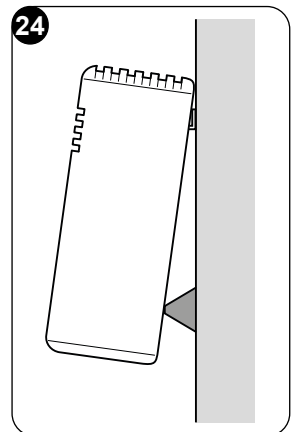
- a. Aplique cinta adhesiva (A) para tener referencias a los puntos de enganche de la unidad (fig. 22b).

La cinta se podrá remover una vez que la unidad esté enganchada a la pared.

- b. Levante el acondicionador de aire sosteniéndolo a los lados de la base inferior y engánchelo al soporte (L) (fig. 23). Para facilitar la operación de enganche, incline ligeramente la parte inferior del aparato hacia usted.



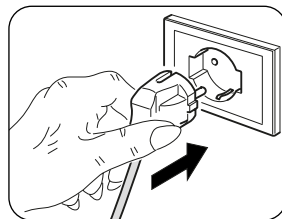
- **Las operaciones de conexión eléctrica y de fijación de la descarga de aire de condensación, así como el desagüe, deben ser realizadas con el aparato ya colgado y separado de la pared mediante un taco de madera u otro objeto análogo (véase la Fig. 24).**
- **Al final del trabajo de instalación, verifique con atención que no queden fisuras o ranuras detrás del respaldo del aparato. La junta aislante trasera debe ajustarse bien a la pared, sobre todo en las zonas de los conductos de entrada y salida del aire exterior.**



2.5 - CONEXIÓN ELÉCTRICA

El aparato está dotado de un cable de alimentación con clavija (conexión tipo Y).

Si se utiliza una toma de corriente cercana al aparato, es suficiente conectar la clavija.



Antes de conectar el climatizador, verifique:

- **que los valores de tensión y frecuencia de alimentación respeten lo especificado en los datos de placa del aparato;**
- **que la línea de alimentación esté dotada de una eficaz conexión a tierra y esté correctamente dimensionada para la absorción máxima del climatizador (sección mínima de los cables: 1,5 mm²);**
- **que el aparato esté alimentado exclusivamente con una toma compatible con la clavija suministrada.**



La eventual sustitución del cable de alimentación debe ser realizada exclusivamente por el servicio de asistencia técnica autorizada o por personal con cualificación similar.



En la red de alimentación del aparato debe estar previsto un adecuado dispositivo de desconexión onnipolar, en conformidad con las normas nacionales de instalación. De todos modos, es necesario verificar que la alimentación eléctrica esté dotada de una eficaz toma de tierra y de adecuadas protecciones contra sobrecargas y cortocircuitos (se recomienda el uso de un fusible retardado tipo 16 AT u otros dispositivos con funciones análogas).

Es posible proceder con la conexión eléctrica a través de un cable empotrado en la pared en la posición indicada en la plantilla de instalación (conexión aconsejada para instalaciones del aparato en la parte alta de la pared).

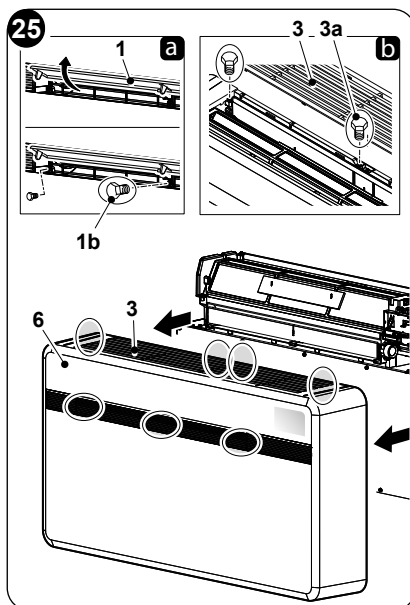


Para que se prevenga cualquier riesgo de electrocución, es indispensable desconectar el interruptor general antes de realizar conexiones eléctricas y cada operación de mantenimiento en los aparatos.

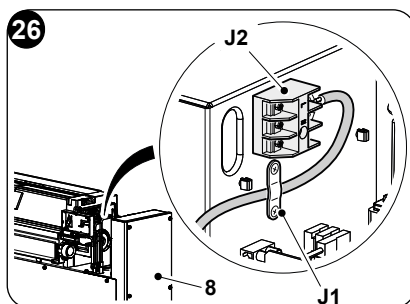


Para sustituir el cable de suministro, proceda como sigue:

- Rotar la lengüeta (1) y quitar los tres tornillos (1b) (fig. 25a). Levantar la rejilla de succión del aire (3) y remover los cuatro tornillos (3a) (fig. 25b).
- Remover la cubierta (6).
- Destornillar la abrazadera de cables (J1) y los tornillos de bloqueo de los cables de la caja de bornes (J2) (fig. 26).
- Extraer el cable presente e insertar el nuevo cable siguiendo el mismo camino.
- Bloquear los tres polos del cable en la caja de bornes (J2) y apretar los tornillos.
- Bloquear el cable con la abrazadera (J1).
- Volver a montar la cubierta (6) del aparato.



Esa operación se debe realizar por personal especializado el cual posea los requisitos previstos por la ley.



2.6 - CONFIGURACIONES A TRAVÉS DEL PANEL DE CONTROL

Para modificar las configuraciones, proceda como sigue:

- Insertar el enchufe en la toma de corriente para alimentar el acondicionador, luego asegurarse de que el mismo esté en modo de espera.
- Mantener presionada la tecla **MODE** durante aproximadamente 10 segundos hasta que la pantalla muestre el parámetro **P0**.
- Pulsar las teclas **+ o -** para seleccionar el valor parámetro que se quiere configurar (de **P0 a P4**).
- Mantener pulsada la tecla **MODE** durante aproximadamente 2 segundos hasta que el parámetro parpadee.
- Pulsar las teclas **+ o -** para seleccionar el valor deseado.
- Pulsar **MODE** para confirmar el valor deseado.
- Pulsar la tecla Standby o esperar aproximadamente 20 segundos para salir de la operación de configuración de los parámetros.



2.6.1 -Configuración de la electrónica para la instalación de pared baja o pared alta

La unidad se puede instalar tanto en la parte baja de la pared (adyacente al suelo) como en su parte alta (adyacente al techo). Para optimizar la distribución del aire y la comodidad del ambiente, la dirección del flujo de aire se puede cambiar cambiando la posición de la aleta de salida de aire.



La configuración en pared alta determina, en modo calentamiento, una corrección automática de la temperatura del ambiente igual a 3°C.



Para una funcionalidad correcta, cada modificación de la configuración de la aleta de salida de aire debe corresponder a la modificación relativa de la configuración electrónica.

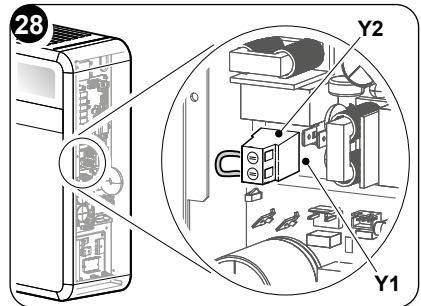
En la configuración de la instalación de pared baja o alta, la pantalla visualiza $P0$.

Para establecer la configuración deseada, realice las operaciones descritas anteriormente y elija el parámetro u^P (para instalación de techo) o d^U (para instalación de pavimento).

2.6.2 -Configuración Energy boost/ System enable



La entrada posicionada en el borne (Y2) de la placa principal (Y1) se puede utilizar para activar las funciones ENERGY BOOST o SYSTEM ENABLE del acondicionador (fig. 28).



En la configuración del contacto Energy boost o System enable, la pantalla visualiza $P1$. El parámetro puede tener un valor de -5 a +5.

Con valor $P1 = 0$, la entrada funciona de **SYSTEM ENABLE**.

Cuando el contacto se abre, el acondicionador se fuerza en modo stand-by.

Cuando el contacto se cierra, el acondicionador restaura el estado de funcionamiento anterior.

Con valor $P1 \neq 0$, la entrada funciona de **ENERGY BOOST**.

Valor <0 reducen la Tset en cooling, incrementando la potencia de la máquina (por ejemplo si Tset=24°C y Energy boost = -3°C, la máquina funciona como si la Tset fuera 21°C)

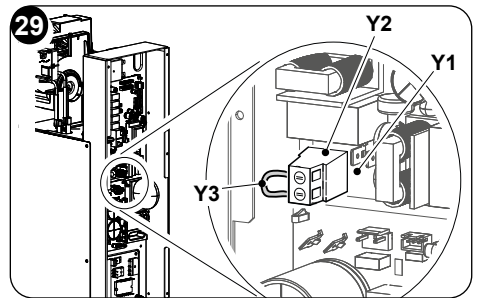
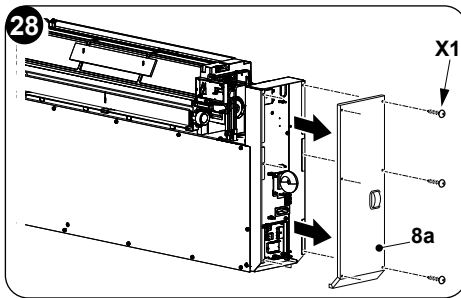


Valor >0 aumentan la T_{set} en heating, incrementando la potencia de la máquina (por ejemplo si $T_{set}=24^{\circ}\text{C}$ y Energy boost = 3°C , la máquina funciona como si la T_{set} fuera 27°C)

Para configurar el aparato a la activación de una de las dos funciones, proceda como sigue:

- Destornille los tornillos (3a) y (1b) y quite la cubierta (6) del aparato (fig. 25).
 - Destornille los seis tornillos de fijación (X1).
 - Quite la tapa del cuadro eléctrico (3a) (fig. 28).
 - Desde la abrazadera de tornillo (Y2), remueva el puente suministrado (Y3) (fig. 29).
 - Vuelva a cerrar la tapa del cuadro eléctrico (3a) a través de los seis tornillos (X1).
 - Vuelva a montar la tapa delantera de la máquina.
- La entrada debe gobernarse por un contacto libre, libre de potencial.

 **No utilice un cable más largo de 10 metros.**



2.6.3 -Configuración del Input setting

En la configuración del contacto del contacto abierto o cerrado, la pantalla visualiza **P2**. Para establecer la configuración deseada, realice las operaciones descritas anteriormente y elija entre el parámetro **NC** (contacto cerrado) o **NO** (contacto abierto).

2.6.4 -Configuración unidad de medida de la temperatura

En la configuración de la unidad de medida de la temperatura, la pantalla visualiza **P3**. Para establecer la configuración deseada, realice las operaciones descritas anteriormente y elija entre el parámetro **_C** (sistema métrico) o **_F** (sistema imperial).

2.6.5 -Configuración bomba de calor / sólo enfriamiento / sólo calentamiento

En la configuración del modo de funcionamiento de la unidad, la pantalla muestra **P4**. Para configurar la máquina de manera que funcione tanto en enfriamiento como en calentamiento, seleccione la configuración "**HP**" (bomba de calor). Para configurar la máquina de manera que funcione sólo en modo enfriamiento, seleccione la configuración "**CO**" (sólo enfriamiento).



Para configurar la máquina de manera que funcione sólo en modo calentamiento, seleccione la configuración "HO" (sólo calentamiento).



Sólo en el caso de máquina configurada en "CO" es posible no prever la descarga de condensación de la máquina. Durante la fase de instalación, asegúrese de que la máquina no tenga la configuración del modo calentamiento a través del mando a distancia/pantalla/app.

3 - USO

3.1 - ADVERTENCIAS



La instalación y la conexión eléctrica del aparato deben ser realizadas por personal especializado, dotado de los requisitos previstos por la ley. Las instrucciones para la instalación están contenidas en el párrafo correspondiente del presente manual.



Ningún objeto u obstáculo estructural o decorativo (muebles, cortinas, plantas, follaje, persianas, etc.) deberá obstruir, bajo ningún concepto, el flujo normal de aire interior en las rejillas de aspiración o impulsión.



- **No se apoye ni se siente sobre la carcasa del acondicionador, para evitar graves daños a las partes exteriores.**
- **No mueva manualmente el deflector de salida de aire. Para llevar a cabo esta operación de manera automática, utilice siempre el mando a distancia.**
- **En caso de pérdidas de agua de condensación en el aparato, es necesario apagarlo inmediatamente y quitar la alimentación eléctrica, comprobando la causa de las mismas. Si no puede corregirlas fácilmente, llame al Servicio de Asistencia Técnica.**
- **Durante el funcionamiento de calefacción, el acondicionador elimina periódicamente el hielo que se podría formar sobre la batería externa. En esta situación (descongelación), la máquina sigue funcionando pero no suministra aire caliente al local. La duración de esta fase puede ser de 3 a 10 minutos como máximo.**
- **Limpe periódicamente el filtro de aire, tal como se describe en el párrafo (5.1.2).**



El aparato no debe ser instalado en locales en los que haya o se produzcan gases explosivos, o con condiciones de humedad y temperatura fuera de los límites máximos definidos en el Manual de Instalación.

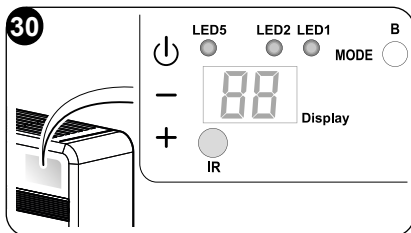
3.2 - Descripción de la consola de visualización

En la parte alta a la derecha del aparato, hay pulsadores y las LED cuyas funciones se describen abajo.



Pulsadores

Antes de realizar las siguientes operaciones, pulse una de las teclas para habilitar la consola.



- + Incremento temperatura deseada (valor máximo configurable 30°C/86F).
- Decremento temperatura deseada. (valor mínimo configurable en modo calentamiento 16°C/61F, en modo enfriamiento 18°C/64F).

- ⏻ Activación/desactivación (Stand-by) del acondicionador y selección velocidad de ventilación.
 - Toque breve para seleccionar la velocidad de ventilación mínima, media, máxima o automática.
 - Toque prolongado para activación/desactivación (Stand-by).

- MODE** Selección del modo de funcionamiento y configuración parámetros
 - Toque breve (durante más de 2 segundos) para seleccionar el modo de funcionamiento ventilación, enfriamiento, calentamiento
 - Toque prolongado para habilitar la configuración de los parámetros en Stand-by

- + e - Se debe pulsar contemporáneamente durante al menos 5 segundos para habilitar/deshabilitar el bloqueo del teclado

- ⏻ e **MODE** Se debe pulsar contemporáneamente y de manera prolongada (durante al menos 5 segundos) para poner a cero señalización del filtro sucio

Otros

- IR** Receptor infrarrojo
- B** Zumbador

CONDICIONES DE FUNCIONAMIENTO	PANTALLA (blanco)	LED2 wifi (verde)	LED1 mode (rojo/azul)	LED5 timer (blanco)
Stand-by	OFF	ON(*)	OFF	OFF
Modo enfriamiento	18÷30°C/64÷86F	ON(*)	AZUL	X
Modo calentamiento	16÷30°C/61÷86F	ON(*)	ROJO	X
Modo deshumidificación	--	ON(*)	AZUL	X
Modo ventilación	--	ON(*)	OFF	X
Modo automático	⌘	ON(*)	X	X
Temporizador habilitado	X	ON(*)	X	ON

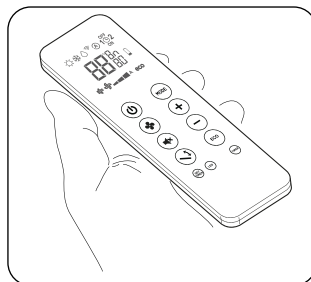


CONDICIONES DE FUNCIONAMIENTO	PANTALLA (blanco)	LED2 wifi (verde)	LED1 mode (rojo/azul)	LED5 timer (blanco)
Parámetro configuración pared alta o pared baja	PD	OFF	OFF	OFF
Instalación de techo	UP	OFF	OFF	OFF
Instalación de pavimento	DO	OFF	OFF	OFF
Input setting	P2	OFF	OFF	OFF
Apertura contacto Energy Boost/ System Enable	nc	OFF	OFF	OFF
Cierre contacto Energy Boost/ System Enable	no	OFF	OFF	OFF
Input setting	AP	Parpadeo	OFF	OFF
Filtro sucio	F1	X	X	X
ON (*) = Conectado				

3.3 - USO DEL MANDO A DISTANCIA

El mando a distancia entregado con el equipamiento base del acondicionador es el instrumento que permite utilizar el equipamiento de una manera más cómoda. Es el instrumento que hay que manejar con cuidado y particularmente hay que:

- Evitar mojarlo (no hay que limpiarlo con agua o dejarlo a la intemperie).
- Evitar que se caiga al suelo o se golpee violentamente.
- Evitar la exposición directa a los rayos solares.



- **El mando a distancia funciona con la tecnología del infrarrojo.**
- **Durante el uso no interponer obstáculos entre el mando a distancia y el acondicionador.**
- **En caso en que en el ambiente sean utilizados otros aparatos dotados de mando a distancia (TV, grupos estéreo, etc.), se podrían producir interferencias con la consiguiente pérdida de la señal enviada.**
- **Las lámparas electrónicas y fluorescentes pueden interferir en la transmisión entre el mando a distancia y el acondicionador.**
- **Extraer las pilas de alimentación si el mando a distancia no es utilizado durante largos períodos de tiempo.**



- **La pantalla del control remoto se apaga después de unos segundos de inactividad, para reactivarla, presione cualquier tecla.**

3.3.1 -Inserción de las pilas (fig. 31)

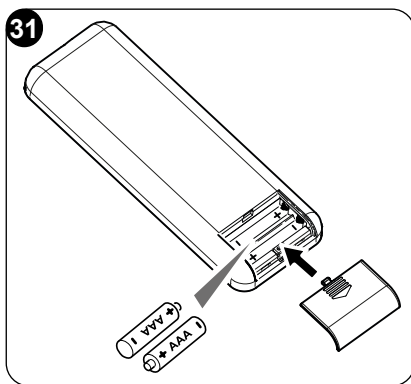
Para colocar correctamente las baterías:

- Extraiga la tapa del compartimento de las baterías.
- Coloque las baterías en su compartimento.



Respetar escrupulosamente las polaridades indicadas en el fondo del espacio.

- Cierre correctamente la tapa.



3.3.2 -Substitución de las pilas

Las pilas tienen que ser substituidas cuando el display del mando a distancia ya no está nítido o cuando el mismo no cambia ya las programaciones del climatizador.



Utilizar siempre pilas nuevas y substituir ambas a la vez. El uso de baterías viejas o de tipo diferente puede hacer que el mando a distancia funcione mal.

El mando a distancia utiliza dos baterías alcalinas en seco de 1,5 V (tipo AAA.LR03) (fig. 31). Tras substituir las baterías, ajuste el reloj del mando a distancia.



Una vez descargadas, ambas pilas tienen que ser substituidas y eliminadas en los apropiados centros de recolección o como está previsto por las normativas locales.

- Si no va a utilizar el mando a distancia durante varias semanas o más, quite las baterías. **Eventuales pérdidas de las baterías podrían dañar el mando a distancia.**
- La vida promedio de las baterías con un uso normal es de aproximadamente seis meses. Sustituya las baterías cuando ya no se oye la señal acústica de recepción del mando desde la unidad interior o bien si el indicador de transmisión en el mando a distancia no se enciende.



No recargue ni desarme las baterías. No arroje las baterías al fuego. Pueden quemarse o explotar.



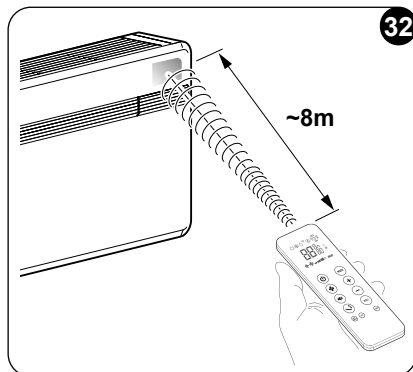
Si el líquido de las baterías cae sobre la piel o la ropa, lave con abundante agua limpia. No utilice el mando a distancia con baterías que hayan sufrido pérdidas. Los productos químicos de las baterías pueden provocar quemaduras u otros riesgos para la salud.



3.3.3 -Posición del control remoto

- Mantenga el mando a distancia en una posición desde la cual la señal pueda llegar al receptor del aparato (la distancia máxima es unos 8 metros - con las baterías cargadas) (fig. 25).

La presencia de obstáculos (muebles, cortinas, paredes, etc.) entre el mando a distancia y el aparato reduce el alcance del mando a distancia.

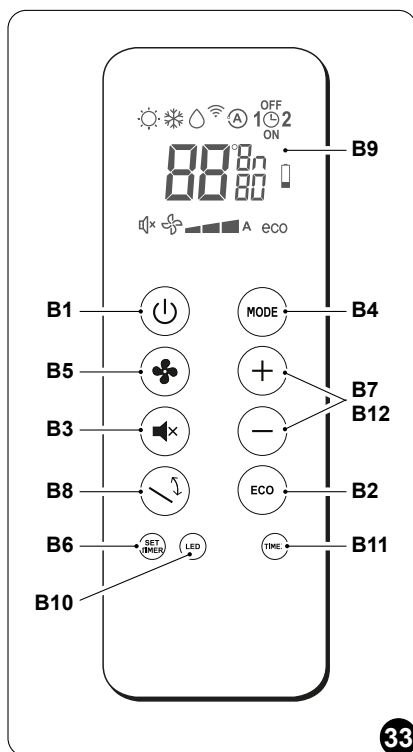


3.4 - DESCRIPCIÓN DEL MANDO A DISTANCIA

El mando a distancia es el interfaz entre el usuario y el climatizador y, por lo tanto, es muy importante aprender a conocer cada una de sus funciones, el uso de los distintos mandos y los símbolos señalados.

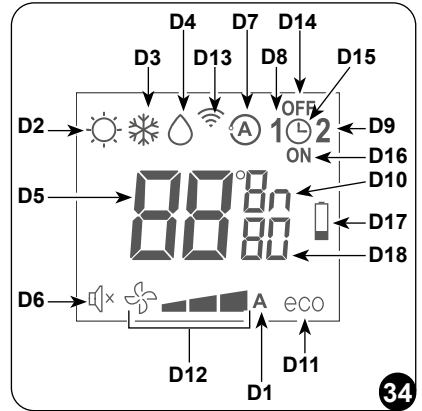
3.4.1 -Descripción de las teclas del mando a distancia (Fig. 33)

- B1** Activación/desactivación (Stand-by) de la unidad
- B2** Tecla de modo **ECONOMY/ECO**
- B3** Tecla de modo **SILENT**
- B4** Selección del modo de funcionamiento - enfriamiento > calentamiento > ventilación > deshumidificador > automático
- B5** Aumento/disminución de la velocidad del ventilador
- B6** Configuración de reloj/programación
- B7** Aumento/Disminución temperatura deseada/reloj/programación
- B8** Activación/desactivación de la función de oscilación de la aleta de salida de aire
- B9** Pantalla
- B10** Activación/desactivación arranque de la pantalla a bordo de la máquina
- B11** Activación/desactivación de programas
- B12** Selección de la unidad de temperatura deseada °C / °F presionando las teclas **B7** simultáneamente



3.4.2 -Descripción de la pantalla del mando a distancia (Fig. 34)

- D1** Indicación de la velocidad del ventilador o su modo de funcionamiento automático (AUTO)
- D2** Modo calefacción
- D3** Modo de enfriamiento
- D4** Modo de deshumidificación
- D5** Temperatura deseada/reloj/programación
- D6** Función nocturna (SILENT)
- D7** Función automática
- D8** Programa 1
- D9** Programa 2
- D10** Indicador de temperatura/reloj
- D11** Función ECO habilitada
- D12** Velocidad de ventilación mínima - media - máxima
- D13** Transmisión del mando en curso
- D14** Configuración tiempo de apagado programado
- D15** Configuración reloj/programa
- D16** Configuración tiempo de encendido programado
- D17** Señalización batería descargada
- D18** Temporizador minutos



3.5 - DESCRIPCIÓN DE LAS FUNCIONES DEL ACONDICIONADOR

3.5.1 -Encendido general y gestión de funcionamiento

- Para transmitir los mandos hacia el aparato, es necesario dirigir la parte delantera del mando a distancia hacia la consola de aparato. La recepción de la señal emitida se confirma mediante la emisión de una señal acústica.
- La distancia máxima desde la cual la recepción de los mandos puede ocurrir corresponde a unos 8 metros (con las baterías cargadas).

3.5.2 -Botón ECO

- Al presionar la tecla **B2** en el control remoto se activa la función de ahorro de energía, optimizando automáticamente las funciones de la máquina y el símbolo **D11** aparece en la pantalla.

3.5.3 -Encendido/apagado del aparato

- Presione el pulsador **B1** en el mando a distancia para activar o desactivar (stand-by) el acondicionador.



El sistema e controle de la unidad es equipado con memoria, por esta razón todas las configuraciones no se perderán al apagamiento del aparato.



En caso de parada prolongada del aparato, desactívalo accionando el interruptor general o desenchufando la clavija de la toma de corriente.

3.5.4 -Funcionamiento sólo en modo “Enfriamiento”

- En este modo de funcionamiento, el aparato deshumidifica y enfría el ambiente.
- Para activar este modo, presione la tecla **B4** en el control remoto varias veces hasta que aparezca el símbolo **D3** en la pantalla.
- En este modo de funcionamiento es posible regular la temperatura deseada y la velocidad del ventilador. Después de un máximo de tres minutos desde la activación de este modo de funcionamiento, el compresor se enciende y el aparato comienza a distribuir aire frío.

3.5.5 -Funcionamiento sólo en modo “Deshumidificación”

- En este modo de funcionamiento el aparato deshumidifica el ambiente. Por lo tanto, la activación de esta función resulta particularmente útil durante las estaciones intermedias, o en esos días de lluvia en que la temperatura es agradable pero la excesiva humedad provoca incomodidad.
- En este modo se ignora tanto la regulación de la temperatura ambiente como la regulación de la velocidad del ventilador, que siempre es mínima.
- Luego, cualquier indicación de temperatura y velocidad del ventilador desaparece de la pantalla del mando a distancia y del panel de mando.
- Para activar este modo, presione la tecla **B4** en el control remoto varias veces hasta que el símbolo **D4** y el símbolo de ventilación automática **D1** (ventilador más primera muesca) aparezcan en la pantalla.
- En Deshumidificación, es normal que el aparato funcione de manera intermitente.

3.5.6 -Funcionamiento sólo en modo “Ventilación”

- En este modo de funcionamiento el aparato no ejerce ninguna acción sobre la temperatura ni sobre la humedad del aire en el ambiente.
- Para activar este modo, presione la tecla **B4** en el control remoto varias veces hasta que aparezca el símbolo de ventilación automática **D1** (ventilador más primera muesca) en la pantalla del control remoto.

3.5.7 -Funcionamiento sólo en modo “Bienestar” (Automático)

- En este modo, en función de la temperatura interior del local, se regula automáticamente la temperatura de la instalación y la velocidad del ventilador, según la temperatura programada (excepto en caso de funcionamiento de deshumidificación).



- Para activar este modo, presione la tecla **B4** en el control remoto varias veces hasta que aparezca el símbolo **D7** en la pantalla.

3.5.8 -Funcionamiento sólo en modo “Calentamiento”

- Utilizando este modo el aparato calienta el ambiente. Esta función es disponible sólo para las versiones con bomba de calor (HP).
- Para activar este modo, presione la tecla **B4** en el control remoto varias veces hasta que aparezca el símbolo **D2** en la pantalla.
- En este modo de funcionamiento es posible regular la temperatura deseada y la velocidad del ventilador. Después de un máximo de tres minutos desde la activación de este modo de funcionamiento, el compresor se enciende y el aparato comienza a producir calor.



Periódicamente el aparato realiza una descongelación de la batería. Durante esta fase, el climatizador no envía aire caliente al ambiente, aunque permanecen encendidos todos los órganos internos, excepto el ventilador de aire ambiente. Cuando las temperaturas exteriores son bajas, se puede verificar un retraso en el paso de la velocidad mínima a la media o a la máxima, desde el momento en que se envía la señal con el mando a distancia.

Un retraso análogo se puede verificar para la activación de la oscilación del deflector móvil. Después de apagar la unidad, el ventilador interno permanece en funcionamiento durante segundos, transcurridos los cuales se detiene y se cierran ambos flaps.

3.5.9 -Control de la dirección del flujo de aire

- Presione la tecla **B8** en el mando a distancia para activar/desactivar la oscilación continua del deflector móvil de salida del aire (1).
- Cuando la oscilación continua está activada, una adicional presión de la tecla **B8** permite bloquear el deflector para que se obtenga la dirección vertical deseada para el flujo de aire.



La posición del deflector móvil nunca se debe forzar manualmente.

3.5.10 - Control de la velocidad del ventilador

- El control de la velocidad del ventilador ocurre por medio de la tecla **B5** (en el mando a distancia).



- Presionando varias veces esta tecla, la velocidad cambia según la siguiente secuencia:

Baja > Media > Alta > Automática.

- Cuanto mayor sea la velocidad programada, mayor será el rendimiento del aparato, pero también mayor su intensidad acústica.
- Regulando el modo automático, el microprocesador a bordo regula automáticamente la velocidad, manteniéndola más alta cuanto mayor es la diferencia entre la temperatura detectada en el ambiente y la temperatura regulada.
- La velocidad se reduce automáticamente a medida que la temperatura ambiente se acerca a la temperatura programada.
- En modo deshumidificación no es posible controlar la velocidad, ya que el aparato funciona solamente a baja velocidad.

3.5.11 - Tecla SILENT

- Para activar este modo, presione la tecla **B3** en el control remoto, el símbolo **D6** aparece en la pantalla.
- La activación de la función **SILENT** le permite obtener múltiples resultados:
 - aumento gradual de la temperatura configurada en modo enfriamiento
 - disminución gradual de la temperatura configurada para el calentamiento (sólo versiones HP)
 - reducción del nivel sonoro del aparato
 - reducción de las velocidades de ventilación
- Para la activación de la función **SILENT**, primero es necesario seleccionar el modo de funcionamiento y la temperatura deseada, luego active la función **SILENT** pulsando la tecla **B3**.
- La reducción de ruido computa una optimización de ruido y potencia frigorífica/térmica de la máquina. En el caso de que en algunos momentos la potencia frigorífica/térmica fuera insuficiente, desactive la función **SILENT**.

3.5.12 - Configuración del temporizador

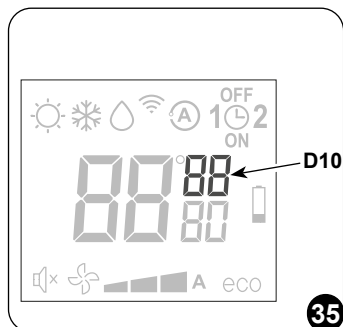
- La lógica del aparato pone a disposición del Usuario la posibilidad de hacer uso de dos diferentes programas del temporizador (vea párrafo 3.5.14), gracias a los cuales el aparato se puede desactivar y activar (o viceversa) en horarios de su preferencia (por ejemplo se puede activarlo poco antes del horario del regreso previsto para que en la habitación se haya una temperatura ya agradable).
- Si se desea utilizar estas funciones, primero es necesario configurar el horario correcto (vea párrafo 3.5.13) y luego configurar el temporizador a los horarios deseados.



3.5.13- Configuración del reloj y del temporizador

Para configurar la hora, trabaje con el mando a distancia como sigue (fig.35):

- Presione la tecla **B6** (SET TIMER) hasta cuando en la pantalla se visualiza la indicación de las horas **h** (D10)
- Configure la hora con las teclas **B7** (+ y -).
- Presione la tecla **B6** hasta cuando en la pantalla se visualiza la indicación de los minutos **m** (D10).
- Configure los minutos con las teclas **B7** (+ y -).
- Presione la tecla **B6** para memorizar la hora y proseguir con la programación del temporizador.

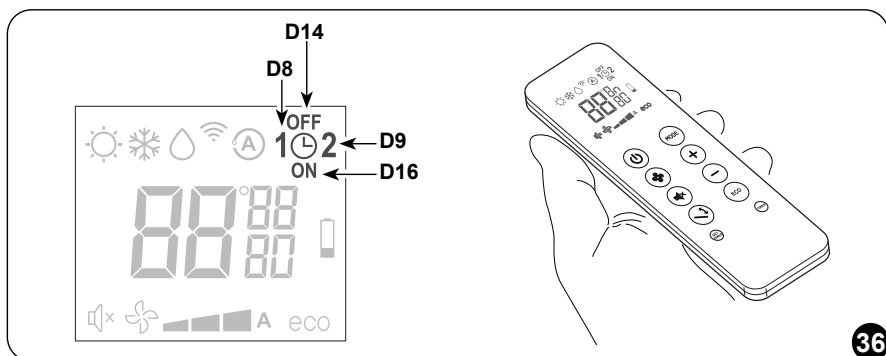


3.5.15- Configuración de los horarios del temporizador (PROGR. 1 y PROGR. 2)

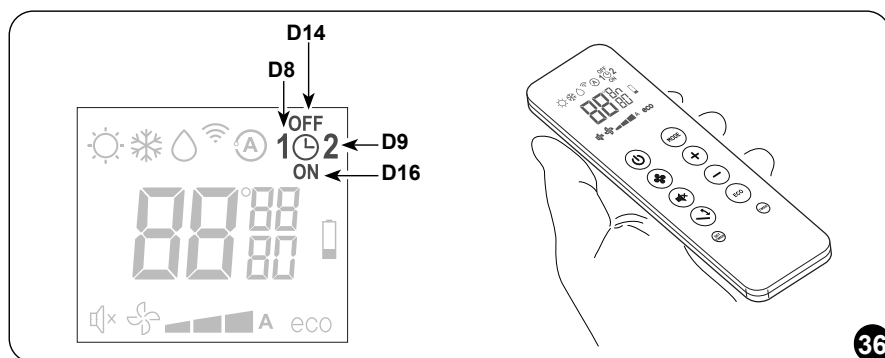
Es posible configurar uno o ambos los programas del temporizador.

Para configurar los horarios de activación y desactivación del aparato en los dos programas utilice el mando a distancia y obre como sigue (fig.36):

- Presione una o más veces la tecla **B6** (SET TIMER) hasta cuando en la pantalla se visualiza el símbolo **1** (D8) (Horario de activación del 1º programa) y el símbolo **ON** (D16).
- Con las teclas **B7** (+ y -), aumente o disminuya la hora en la cual se desea que el acondicionador se active.
La variación de la hora configurable con las teclas **B7** (+ y -) es de 30 minutos.
- Presione una segunda vez la tecla **B6** (SET TIMER); en la pantalla se visualiza el símbolo **1** (D8) (Horario de desactivación del 1º programa) y el símbolo **OFF** (D14).
- Con las teclas **B7** (+ y -), aumente o disminuya la hora en la cual se desea que el acondicionador se apague. La variación de la hora configurable con las teclas **B7** (+ y -) es de 30 minutos.



- e. Presione una segunda vez la tecla **B6** (SET TIMER); en la pantalla se visualiza el símbolo **2** (D9) (Horario de activación del 2º programa) y el símbolo **ON** (D16).
- f. Con las teclas **B7** (+ y -), aumente o disminuya la hora en la cual se desea que el acondicionador se active.
La variación de la hora configurable con las teclas **B7** (+ y -) es de 30 minutos.
- g. Presione una segunda vez la tecla **B6** (SET TIMER); en la pantalla se visualiza el símbolo **2** (D9) (Horario de desactivación del 2º programa) y el símbolo **OFF** (D14).
- h. Con las teclas **B7** (+ y -), aumente o disminuya la hora en la cual se desea que el acondicionador se apague. La variación de la hora configurable con las teclas **B7** (+ y -) es de 30 minutos.
- i. Para volver al modo de funcionamiento normal, presione una o más veces la tecla **B6** (SET TIMER) hasta cuando en la pantalla se apagan todos los símbolos referidos a esta configuración.



3.5.16- Activación y desactivación del temporizador

Una vez configurados, los programas del temporizador se pueden activar o no según las necesidades contingentes.

La activación puede ser relativa a uno de los dos programas o ambos.

En particular, cada vez que se presiona el pulsador **B11** (Activación de los programas) la situación cambia como sigue:

- Activación sólo del 1º Programa.
- Activación sólo del 2º Programa.
- Activación del 1º y del 2º Programa.
- Desactivación de ambos programas.

3.5.16- Reinicio de todas las funciones del mando a distancia

Sustituyendo las baterías o quitándolas incluso durante algunos instantes, se reinician todas las configuraciones del mando a distancia. Haciendo así se anulan todas las configuraciones horarias del temporizador guardadas en el mando a distancia, restaura todas los ajustes de fábrica.



3.5.17 - Gestión del aparato en caso de no disponibilidad del mando a distancia

En caso de pérdida del mando a distancia, agotamiento de las baterías o mal funcionamiento del mismo, el acondicionador se puede hacer funcionar por las teclas a bordo de la máquina.

3.6 - CONSEJOS PARA EL AHORRO DE ENERGÍA

A continuación se proporcionan algunos simples consejos para reducir los consumos:

- Mantenga los filtros siempre limpios (véase el capítulo de mantenimiento y limpieza).
- Mantenga cerradas las puertas y ventanas de las habitaciones que se deben climatizar.
- Evite que los rayos solares penetren libremente en la habitación (se aconseja usar cortinas, bajar las persianas o cerrar los postigos).
- No obstruya las vías de flujo de aire de las unidades (de entrada y salida); esto, además de reducir el rendimiento de la instalación, perjudica su correcto funcionamiento y puede dañar irreparablemente las unidades.

4 - FUNCIONES Y ACCESORIOS

4.1 - WIFI

La unidad se diseña para la conexión por medio de app. Para informaciones adicionales sobre el uso de la app, consulte el **Manual Wi-Fi**.

4.1.1 -Conexión del aparato

- Conecta el aparato a la toma de suministro y ponga el acondicionador en modo de espera.
- Desde el mando a distancia, pulse la tecla **B10** 6 veces.
- La unidad emite un bip y la pantalla visualiza **APP**.

4.1.2 -Instalación de la app

- Abra "App Store" o "Google Play" respectivamente.
- Busque la aplicación "OS Home" o escanee el código QR.

iOS



Android



- Descargue la aplicación.



La APP está sujeta a actualizaciones sin preaviso. Verifique la compatibilidad con el sistema operativo del dispositivo antes de instalarlo en el mismo.





Mantenga actualizada la APP con la última versión. No se asumen responsabilidades por los problemas causados por la línea de internet, por el router Wi-Fi y por dispositivos inteligentes. Contacte al proveedor original para recibir asistencia.

4.1.3 -Registro de la app



Asegúrese de que el router Wi-Fi esté conectado al internet antes de proceder con el registro del usuario y con la configuración de la red.

- Asegúrese de que el dispositivo esté conectado a un router Wi-Fi.
- Haga clic en “Crear una nueva Cuenta”.
- Introduzca su propia E-mail y luego haga clic en “obtener código de verificación”.
- Introduzca el código de verificación que se envía al correo electrónico escrito anteriormente; si, dentro de algunos minutos, no llega ningún código, pulse en “Envía nuevamente código de verificación” y espere.



En el caso de que no llegue el correo electrónico con el código, controle en su propio buzón electrónico en la carpeta “Spam”.

- Configure la contraseña.

En el caso de que ya se posea una cuenta, proceda tal como descrito:

- Haga clic en “Login”.
- Introduzca su propia E-mail y contraseña.
- Haga clic en “Log in”.

4.1.4 -Uso de la app

Para añadir el dispositivo deseado, proceda tal como descrito:

- Haga clic en “Añadir dispositivo” o “+” en la esquina superior derecha.
- Seleccione el aparato UNICO EVO EVAN a través de la categoría presente en la lista.
- Asegúrese de que el dispositivo esté conectado a la red Wi-Fi que se quiere utilizar.



Si en una otra red Wi-Fi perturba el proceso de configuración, es necesario quitarla de su dispositivo.

- Conecte el cable de suministro del aparato a la toma eléctrica; luego active la función “Wi-Fi” tal como descrito anteriormente.
- Si el indicador de la función “Wi-Fi” parpadea en el aparato, pulse “confirm indicator rapidly blink”.



- f. Introduzca la contraseña de la red Wi-Fi en uso, luego pulse “Next” para conectar el dispositivo.
- g. Espere por la conexión al aparato.



Si la conexión falla, controle que en el nombre de la red Wi-Fi y en la Contraseña sólo hay números y letras (ningunos símbolos especiales); intente realizar los puntos “d”, “e” y “f” una otra vez.

- h. Cuando el aparato está conectado, es posible renombrarlo y seleccionar la habitación en la cual está posicionado.

4.2 - MODBUS RTU RS485

El puerto de comunicación permite al acondicionador realizar las siguientes funciones:

- Enviar mandos al acondicionador, exactamente como el mando a distancia.
- Enviar al acondicionador una otra temperatura de la habitación, leída por un termostato de muro.
- Leer el estado de trabajo del acondicionador y configurarlo.
- Depurar el comportamiento de la máquina.
- Comandar manualmente el ventilador y todas las cargas de la máquina.

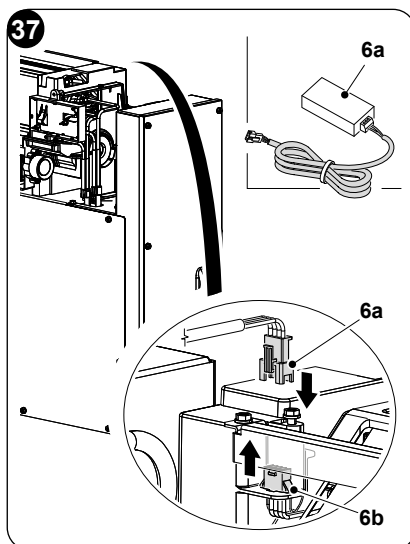


En lugar del uso del conector, es posible utilizar directamente el cable negro (señal A) y azul (señal B).

4.2.1 -Conexión MODBUS RTU RS485

Para conectar el aparato al MODBUS RTU RS485, proceda como descrito:

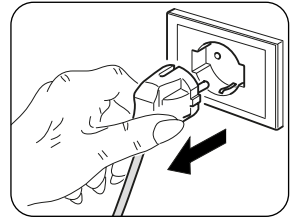
- a. Quite la cubierta (6) del aparato.
- b. Conecta el cable MODBUS (6a) al conector (6b).
- c. Conecta el cable MODBUS (6a) al cable USB.
- d. Conecta el cable USB a un ordenador.
- e. Vuelva a montar la cubierta (6) del aparato.



5 - MANTENIMIENTO Y LIMPIEZA



Antes de realizar cualquier tipo de intervención de mantenimiento y limpieza, asegúrese siempre de haber apagado la instalación con el mando a distancia y de haber desconectado la clavija de alimentación del enchufe de la instalación (o de haber colocado en "0" OFF el seccionador general instalado aguas arriba).



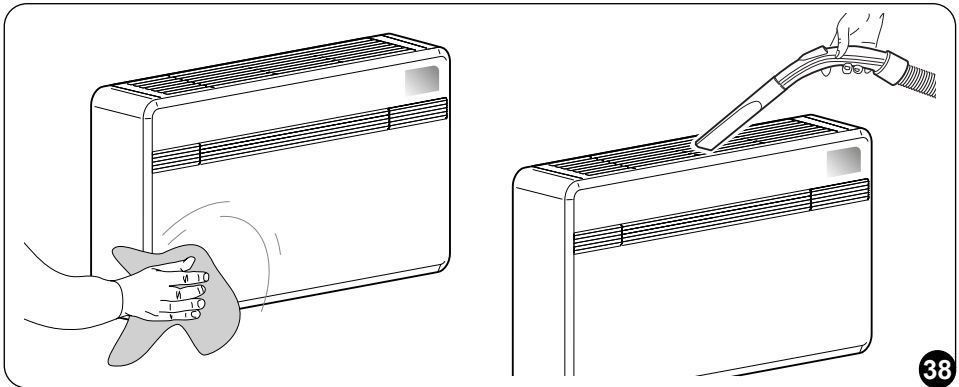
No toque las partes metálicas de la unidad cuando quite los filtros de aire. Son muy afiladas. Riesgo de cortes o heridas.

5.1 - LIMPIEZA

5.1.1 -Limpieza del aparato y del mando a distancia

Utilice un paño seco para limpiar el aparato y el mando a distancia (fig. 38).

Es posible utilizar un paño humedecido con agua fría para limpiar el aparato si está muy sucio. aspire entre las rejillas de entrada y salida del aire (fig. 38).



No utilice un paño tratado químicamente o antiestático para limpiar el aparato. No utilice gasolina, solventes, pastas para limpiar ni solventes similares. Estos productos pueden provocar la rotura o la deformación de la superficie de plástico.

5.1.2 -Limpieza del filtro de aire

Para garantizar una filtración eficaz del aire interno y un buen funcionamiento del acondicionador, es indispensable limpiar periódicamente el filtro del aire.

El filtro de aire se encuentra en la parte superior del aparato.



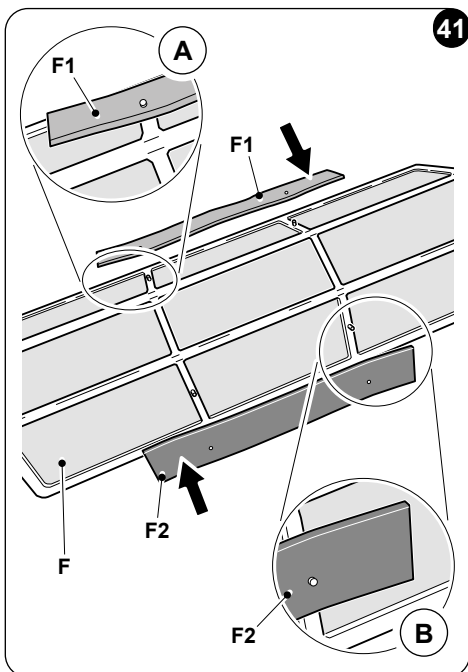
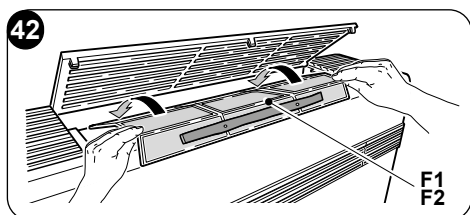
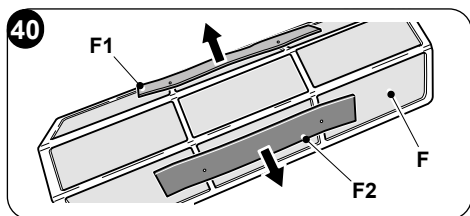
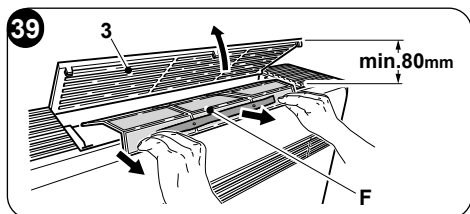
Remoción del filtro:

- Desconecte eléctricamente el aparato.
- Apague la unidad y espere por el cierre del flap de succión.
- Levante manualmente la rejilla de succión del aire (3) (fig. 39).
- Levante la parte frontal del filtro (F) y tírela ligeramente hacia usted (fig. 39).
- Quite los dos filtros adicionales del grupo filtro (F) (fig. 40):
(filtro purificador de color verde ref. F1 - filtro de carbonos activos de color negro ref. F2).
- Lave y seque perfectamente todos los filtros.

Reensamblado del filtro:

- Inserte el filtro de carbonos activos (color negro) (ref. F2) en los pernos presentes en la parte delantera del filtro (F) (fig. 41b).
- Inserte el filtro purificador (color verde) (ref. F1) en los pernos presentes en la parte delantera del filtro (F) (fig. 41b).
- Vuelva a montar el grupo filtros (F1-F2) insertando la extremidad trasera en la rejilla (fig. 42).
- Cierre manualmente la rejilla de succión del aire (3).

Para cancelar la señalización de **filtro sucio**, después de haber conectado el acondicionador al voltaje de red, pulse contemporáneamente, durante al menos 5 segundos, las teclas **Stand-by** y **MODE** presentes en el panel de mandos (Fig.30). De esta manera modo se cancela la señalización de filtro sucio y se pone a cero el conteo correspondiente.



5.2 - MANTENIMIENTO

Si se prevé no utilizar el aparato por un período prolongado, siga las instrucciones que se describen a continuación:

- Apague el acondicionador y desconecte la alimentación.
- Quite las baterías del mando a distancia.



No las realice por sí mismo.

5.2.1 -Mantenimiento periódico

Este climatizador ha sido proyectado con el objetivo de reducir al mínimo las operaciones de mantenimiento ordinario.

En efecto, éstas se reducen exclusivamente a las siguientes operaciones de limpieza:

- Limpieza o lavado del filtro de aire ambiente cada dos semanas o cada vez que se ilumina el correspondiente led rojo (operación realizable por el usuario; véase el manual de uso).
- Limpieza de la batería de condensación y del sistema de gestión de la condensación.

Estas operaciones deben ser realizadas periódicamente por personal técnico competente; su frecuencia depende del lugar de instalación y de la intensidad de uso.

En función de la cantidad de suciedad, es posible realizar una limpieza en seco (soplado con un compresor la batería y la cubeta, y limpiando con un cepillo suave las aletas, sin deformarlas) o una limpieza más profunda, mediante un lavado con detergentes específicos.

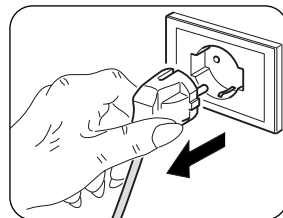
5.2.2 -Evacuación del agua de condensación en caso de emergencia

En el caso de que sería necesario averiguar las anomalías al sistema de eliminación de la condensación, el acondicionador se para y señaliza el código de alarma 20 en la pantalla del panel frontal de la máquina.

Para hacer funcionar temporalmente el aparato en espera de la llegada del centro de asistencia, es posible drenar el agua contenida por medio de operaciones sencillas descritas abajo.

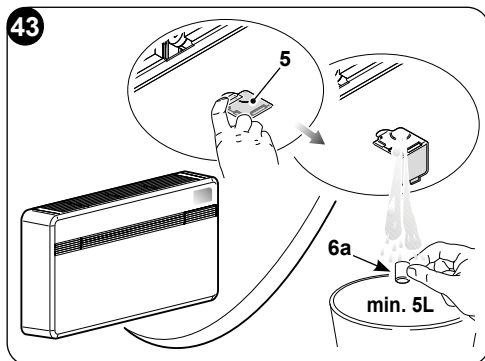


Antes de realizar cualquier tipo de intervención de mantenimiento y limpieza, asegúrese siempre de haber apagado la instalación con el mando a distancia y de haber desconectado la clavija de alimentación del enchufe de la instalación (o de haber colocado en "0" OFF el seccionador general instalado aguas arriba).



Abra la puerta (5) por debajo de la unidad.

- a. Quite el tapón (6a), después de colocar en la posición correcta un recipiente de capacidad adecuada (al menos cinco litros) para recoger el agua (fig. 43).
- b. Una vez resuelta la avería, el centro de asistencia cerrará el conducto de evacuación.



5.3 - DIAGNOSIS, ALARMAS E INCONVENIENTES

5.3.1 -Diagnosis de los inconvenientes

Para el Usuario es sumamente importante saber distinguir eventuales inconvenientes o anomalías operativas, del comportamiento normal del aparato durante su funcionamiento. Los inconvenientes más comunes, además, se pueden resolver fácilmente mediante simples operaciones realizadas por el propio Usuario (véase el párrafo "5.3.4 - Anomalías y soluciones").



Para todas las otras señalizaciones (vea párrafo: 5.3.3) es necesario contactar siempre el servicio de asistencia técnica.



Se recuerda que cualquier intento de reparación realizado por personal no autorizado provoca la caducidad inmediata de toda forma de garantía.

5.3.2 -Estos aspectos funcionales no deben ser interpretados como inconvenientes

Durante el funcionamiento normal es posible que se verifique lo siguiente:

- a. **El compresor no vuelve a ponerse en marcha, antes de que haya transcurrido un cierto período de tiempo: tres minutos aproximadamente desde la orden de encendido, si ha habido una parada anterior.**
 - En la lógica de funcionamiento del aparato está previsto un retraso entre la parada y el reencendido del compresor, para proteger a este último de encendidos demasiado frecuentes.
- b. **Durante el funcionamiento en calentamiento de los aparatos con función bomba de calor, la distribución de aire caliente puede tardar unos minutos después del encendido del compresor.**
 - Si el ventilador se encendiese simultáneamente al compresor, dado que en los primeros minutos el aparato aún no funciona en régimen, se introduciría en el ambiente aire excesivamente frío (que podría causar molestias a los ocupantes).




5.3.3 -Alarmas de la consola

Si una de las alarmas persiste durante más de tres minutos, comuníquese con un centro de servicio de Olimpia.

Código de error en la pantalla	Descripción de la alarma
1	Avería sonda temperatura aire externo
2	Avería sonda temperatura batería externa
3	Avería sonda temperatura de envío
4	Protección temperatura alta cuadro de potencia
5	Problema comunicación placas lógicas interna y externa
6	El compresor se inicia de modo anormal (pérdida de la fase, rotación inversa)
7	Pérdida de velocidad de rotación del compresor
8	Avería placa de potencia
9	Anomalía de la corriente
10	Temperatura batería externa demasiado alta (en heating)
11	Zero-crossing anormal del motor del ventilador interno
12	Avería EEprom lógica externa
13	Protección temperatura de envío demasiado alta
14	Avería sensor de temperatura ambiente interno
15	Avería sensor de la batería interna
16	Protección temperatura batería interna demasiado baja (en cooling)
17	Protección temperatura batería interna demasiado alta (en heating)
18	Error velocidad de retroalimentación del motor del ventilador externo
19	Error velocidad de retroalimentación del motor del ventilador interno
20	Alarma nivel del agua
21	Avería EEprom lógica interna
22	Corriente compresor no idónea
24	Temperatura ambiente externo demasiado alta para trabajar en heating
25	Temperatura ambiente interno demasiado baja para trabajar en cooling
26	Avería comunicación entre placa lógica interna y driver
27	Sobretensión bus de la placa driver
28	Subtensión bus placa driver
30	Protección corriente al compresor
31	Protección voltaje AC demasiado alta o baja placa externa
32	Protección corriente AC placa externa
33	Protección voltaje DC bus demasiado alta o baja
34	Avería comunicación entre placa driver y pantalla



5.3.4 -Anomalías y remedios

Mal funcionamiento	Causa	¿Qué se debe hacer?
El aparato no se enciende	Interrupción de corriente.	Espere a que se restablezca la corriente.
	La unidad se ha desconectado de la corriente.	Compruebe que la clavija esté enchufada a la toma de corriente.
	El fusible se ha interrumpido o el interruptor magnetotérmico se ha activado.	Substituya el fusible o reinicie el interruptor magnetotérmico.
	Las baterías del mando a distancia están agotadas.	Sustituya las baterías.
	La hora regulada en el temporizador es incorrecta.	Espere o anule la regulación del temporizador.
El aparato no enfría/no calienta suficientemente nunca más	Regulación errónea de la temperatura.	Regule correctamente la temperatura. Para conocer el procedimiento, consulte el capítulo "Uso del mando a distancia".
	El filtro del aire está sucio.	Limpie el filtro de aire.
	Las puertas o las ventanas están abiertas.	Cierre las puertas o las ventanas.
	Las tomas de entrada o salida del aire de las unidades interior o exterior están obstruidas.	Quite las obstrucciones y reencienda el aparato.
	Se activó la protección de 3 minutos del compresor.	Espere.
	El aparato se configura en modo enfriamiento o calentamiento.	Controle el modo activado por la pantalla del mando a distancia.
El aparato funciona pero la consola (2) siempre está apagada.	La pantalla se configuró en apagado.	Vuelva a reactivar la pantalla desde el mando a distancia.
El aparato funciona pero los pulsadores de la consola (2) no funcionan.	El bloqueo del teclado está activo.	Deshabilite el bloqueo del teclado desde la consola de señalización.
	Si el problema no se ha resuelto, contacte al servicio de asistencia técnica más cercano. Dé informaciones detalladas sobre el mal funcionamiento y la versión del aparato.	





0 - INFORMAÇÕES GERAIS	3
0.1 - SIMBOLOGIA	3
0.2 - PICTOGRAMAS EDITORIAIS	3
0.3 - ADVERTÊNCIAS GERAIS	5
0.4 - NOTA SOBRE OS GASES FLUORADOS	8
0.5 - USO PREVISTO	11
0.6 - ZONAS DE RISCO	11
1 - DESCRIÇÃO DO APARELHO	12
1.1 - LISTA DE COMPONENTES FORNECIDOS COM O APARELHO	12
1.2 - ARMAZENAMENTO	13
1.3 - RECEÇÃO E DESEMBALAMENTO	13
1.4 - DESCRIÇÃO DOS COMPONENTES DO APARELHO (fig.A)	14
2 - INSTALAÇÃO	14
2.1 - MODO DE INSTALAÇÃO	14
2.2 - DIMENSÕES E CARACTERÍSTICAS DO LOCAL DE INSTALAÇÃO DO AR CONDICIONADO	14
2.3 - ESCOLHA DA POSIÇÃO DA UNIDADE	15
2.4 - MONTAGEM DA UNIDADE	17
2.4.1 - Perfuração da parede	17
2.4.2 - Preparação da descarga de condensado	19
2.4.3 - Montagem dos dutos de ar e das grelhas externas	20
2.4.4 - Preparação de orifícios na máquina	23
2.4.5 - Posicionamento do aparelho no suporte de ancoragem	23
2.5 - LIGAÇÃO ELÉTRICA	25
2.6 - CONFIGURAÇÕES VIA PAINEL DE CONTROLO	26
2.6.1 - Configuração da eletrónica para instalação em parede baixa ou parede alta	27
2.6.2 - Configuração Energy boost/System enable	27
2.6.3 - Configuração Input setting	28
2.6.4 - Configuração da unidade de medição da temperatura	28
2.6.5 - Configuração da bomba de calor / apenas a frio / apenas a quente	28
3 - USO	29
3.1 - ADVERTÊNCIAS	29
3.2 - DESCRIÇÃO DA CONSOLA DE SINALIZAÇÃO	29
3.3 - USO DO CONTROLO REMOTO	31
3.3.1 - Introdução das pilhas (fig. 31)	32
3.3.2 - Substituição das pilhas	32
3.3.3 - Posição do controlo remoto	33
3.4 - DESCRIÇÃO DO CONTROLO REMOTO	33
3.4.1 - Descrição das teclas controlo remoto (Fig. 33)	33
3.4.2 - Descrição do visor do controlo remoto (Fig. 34)	34
3.5 - DESCRIÇÃO DAS FUNÇÕES DO AR CONDICIONADO	34
3.5.1 - Acendimento geral e gestão do funcionamento	34
3.5.2 - Tecla ECO	34
3.5.3 - Acendimento/desligamento do aparelho	34
3.5.4 - Funcionamento em modo "Arrefecimento"	35
3.5.5 - Funcionamento apenas no modo "Desumidificação"	35
3.5.6 - Funcionamento apenas no modo "Ventilação"	35
3.5.7 - Funcionamento apenas no modo "Bem-estar" (Automático)	35
3.5.8 - Funcionamento no modo "Aquecimento"	36
3.5.9 - Controlo da direção do fluxo de ar	36
3.5.10 - Controlo da velocidade do ventilador	36
3.5.11 - Tecla SILENCIOSO	37
3.5.12 - Configuração do temporizador	37





3.5.13 - Configuração do relógio e do temporizador	38
3.5.14 - Configuração dos horários do temporizador (PROGR. 1 e PROGR. 2)	38
3.5.15 - Ativação e desativação do temporizador	39
3.5.16 - Reposição de todas as funções do controlo remoto	39
3.5.17 - Gestão do aparelho em caso de não disponibilidade do controlo remoto	40
3.6 - CONSELHOS PARA A POUPANÇA DE ENERGIA	40
4 - FUNÇÕES E ACESSÓRIOS	40
4.1 - WIFI	40
4.1.1 - Conexão do aparelho	40
4.1.2 - Instalação do app	40
4.1.3 - Registo app	41
4.1.4 - Uso do app	41
4.2 - MODBUS RTU RS485	42
4.2.1 - Conexão MODBUS RTU RS485	42
5 - LIMPEZA E MANUTENÇÃO	43
5.1 - LIMPEZA	43
5.1.1 - Limpeza do aparelho e do controlo remoto	43
5.1.2 - Limpeza do filtro de ar	43
5.2 - MANUTENÇÃO	45
5.2.1 - Manutenção periódica	45
5.2.2 - Evacuação da água de condensação em caso de emergência	45
5.3 - DIAGNÓSTICOS, ALARMES E INCIDENTES	46
5.3.1 - Diagnóstico dos problemas	46
5.3.2 - Aspetos funcionais não devem ser interpretados como inconvenientes	46
5.3.3 - Alarmes consola	47
5.3.4 - Anomalias e resoluções	48

DADOS TÉCNICOS

LIMITE DE FUNCIONAMENTO CONDIÇÕES	TEMPERATURA AMBIENTE INTERNA	TEMPERATURA AMBIENTE EXTERNA
Temperaturas máximas de exercício em arrefecimento	DB 35°C - WB 24°C	DB 43°C - WB 32°C
Temperaturas mínimas de exercício em arrefecimento	DB 18°C	DB -10°C
Temperaturas máximas de exercício em aquecimento	DB 27°C	DB 24°C - WB 18°C
Temperaturas mínimas de exercício em aquecimento	---	DB -15°C



ELIMINAÇÃO

O símbolo aplicado no produto ou na embalagem indica que o produto não deve ser considerado como um normal resíduo doméstico, mas deve ser colocado no ponto de recolha apropriado para a reciclagem de equipamentos elétricos e eletrónicos. Ao providenciar a eliminação deste produto de maneira apropriada, contribui-se para evitar consequências negativas potenciais para o ambiente e para a saúde, que poderia decorrer de uma eliminação inadequada do produto. Para informações mais pormenorizadas sobre a reciclagem deste produto, entre em contacto com a repartição municipal, o serviço local de eliminação de resíduos ou a loja onde o produto foi comprado. Esta disposição só é válida nos Estados-Membros da UE.



0 - INFORMAÇÕES GERAIS

Gostaríamos, em primeiro lugar, de agradecer-lhe por dar preferência a um aparelho produzido pela nossa empresa.

Documento reservado nos termos da lei com proibição de reprodução ou de transmissão a terceiros sem explícita autorização da empresa fabricante. As máquinas podem sofrer atualizações e, portanto, apresentar particulares diferentes daqueles mostrados, sem que isto constitua prejuízo dos textos contidos neste manual.

0.1 - SIMBOLOGIA

Os pictogramas indicados no capítulo seguinte permitem fornecer rapidamente e de forma exclusiva informações necessárias à correta utilização da máquina em condições de segurança.

0.2 - PICTOGRAMAS EDITORIAIS



Service

Signaliza situações nas quais o SERVICE interno da empresa deve ser informado:

SERVIÇO DE ASSISTÊNCIA TÉCNICA CLIENTES



Índice

Os parágrafos precedidos por este símbolo contêm informações e requisitos muito importantes, especialmente no que diz respeito à segurança.

O incumprimento pode resultar em:

- perigo para a segurança dos operadores
- perda da garantia contratual
- isenção de responsabilidade por parte do fabricante.



Mão levantada

Marca ações que não devem absolutamente ser realizadas.



TENSÃO ELÉTRICA PERIGOSA

Indica ao pessoal interessado que a operação descrita apresenta, se não efetuada no respeito das normas de segurança, o risco de sofrer um choque elétrico.



**PERIGO**

Sinaliza que o aparelho utiliza refrigerante inflamável. Se houver fuga de refrigerante e for exposto a uma fonte de ignição externa, existe o risco de incêndio.

**PERIGO GENÉRICO**

Sinaliza à equipa que a operação descrita apresenta, se não for efetuada cumprindo as normas de segurança, o risco de sofrer danos físicos.

**PERIGO DE FORTE CALOR**

Sinaliza ao pessoal interessado que a operação descrita apresenta, se não for efetuada cumprindo as normas de segurança, o risco de sofrer queimaduras por contacto com componentes com temperaturas elevadas.

**NÃO COBRIR**

Sinaliza à equipa que é proibido cobrir o aparelho para evitar o seu sobreaquecimento.

**ATENÇÃO**

- Sinaliza que o presente documento deve ser lido com atenção antes de instalar e/ou utilizar o aparelho.
- Indica que este documento deve ser lido cuidadosamente antes de qualquer operação de manutenção e/ou limpeza.

**ATENÇÃO**

- Sinaliza que poderá haver informações adicionais em manuais anexados.
- Indica que estão disponíveis informações no manual de utilização ou no manual de instalação.

**ATENÇÃO**

Indica que a equipa de assistência deve manusear o aparelho de acordo com as indicações do manual de instalação.











0.3 - ADVERTÊNCIAS GERAIS









AO USAR EQUIPAMENTOS ELÉTRICOS, É NECESSÁRIO SEGUIR SEMPRE AS PRECAUÇÕES BÁSICAS DE SEGURANÇA PARA REDUZIR OS RISCOS DE INCÊNDIO, CHOQUES ELÉTRICOS E LESÕES CORPORAIS, INCLUINDO O SEGUINTE:

- 1. Documento reservado nos termos da lei com proibição de reprodução ou de transmissão a terceiros sem explícita autorização da empresa OLIMPIA SPLENDID. As máquinas podem sofrer atualizações e, portanto, apresentar particulares diferentes daqueles mostrados, sem que isto constitua prejuízo dos textos contidos neste manual.**
- 2. Leia atentamente o presente manual antes de proceder a qualquer operação (instalação, manutenção, utilização) e siga rigorosamente o descrito nos capítulos individuais.**
- 3. Dar a conhecer estas instruções à equipa de transporte e de instalação da máquina.**
- 4. O fabricante não assume nenhuma responsabilidade por danos causados pelo não cumprimento das regras contidas no presente libreto.**
- 5. O fabricante reserva-se o direito de efetuar alterações aos seus modelos a qualquer momento, sem prejuízo das características essenciais descritas neste manual.**
- 6. A instalação e manutenção de equipamentos de ar condicionado como este pode ser perigosa, pois há um gás refrigerante pressurizado e componentes elétricos energizados dentro destes equipamentos.
Por conseguinte, a instalação, a primeira fase de arranque e as fases subsequentes de manutenção só devem ser efetuadas por pessoal autorizado e qualificado.**
- 7. As instalações realizadas fora das advertências fornecidas neste manual e usadas fora dos limites de temperatura prescritos anulam a garantia.**
- 8. A manutenção normal dos filtros, a limpeza geral externa também pode ser realizada pelo utilizador, pois não envolvem operações difíceis ou perigosas.**
- 9. Durante a montagem e durante qualquer operação de manutenção é necessário respeitar as prescrições referidas neste manual e nas placas de dados e segurança aplicadas ao corpo do aparelho, assim como adotar todas as precauções ditadas pelo bom senso e pelas normas de segurança vigentes no local de instalação.**



-  10. Use sempre luvas de proteção e óculos de proteção para realizar trabalhos no lado refrigerador dos aparelhos.
-  11. Os climatizadores não devem ser instalados em ambientes com gases inflamáveis, gases explosivos, em ambientes muito húmidos (lavandarias, estufas, etc.) ou em locais em que estão presentes outras máquinas que gerem uma fonte intensa de calor.
-  12. Ao substituir os componentes, utilize apenas peças sobresselentes originais OLIMPIA SPLENDID.
-  13. **IMPORTANTE!**
A fim de prevenir qualquer risco de eletrocussão é indispensável desligar a ficha da tomada elétrica antes de efetuar ligações elétricas e efetuar operações de limpeza e/ou manutenção nos aparelhos.
-  14. Os relâmpagos, os automóveis nas proximidades e os telemóveis podem provocar avarias. Desligue eletricamente a unidade durante alguns segundos, depois reiniciar o aparelho.
-  15. Nos dias de chuva, é recomendável desligar a alimentação elétrica para evitar danos provocados por relâmpagos.
-  16. Se a unidade não for utilizada durante um longo período, ou se ninguém estiver na sala climatizada, é recomendável desligar a alimentação elétrica de forma a evitar acidentes.
-  17. Não use detergentes líquidos ou corrosivos para limpar a unidade, não pulverizar água ou outros líquidos na unidade, pois poderão danificar os componentes de plástico ou, até mesmo, provocar choque elétrico.
-  18. Não molhe a unidade e o controlo remoto.
Poderão ocorrer curto-circuitos ou incêndios.
-  19. Em caso de anomalias de funcionamento (por exemplo: ruído invulgar, maus odores, fumo, aumento anormal da temperatura, dispersões elétricas, etc.), desligue imediatamente a alimentação elétrica. Contacte o revendedor local.
20. Não deixe o ar condicionado a funcionar por longos períodos se a humidade estiver alta e houver portas ou janelas abertas. A humidade pode condensar e molhar ou danificar o mobiliário.
-  21. Não ligue ou desligue a ficha de alimentação durante o funcionamento. Risco de incêndio ou de choques elétricos.



-  22. Não toque (se em funcionamento) o produto com as mãos molhadas. Risco de incêndio ou de choques elétricos.
-  23. Não coloque o aquecedor ou outro equipamento perto do cabo de alimentação. Risco de incêndio ou de choques elétricos.
-  24. Preste atenção para que a água não entre nas partes elétricas. Poderá provocar incêndios, avarias no aparelho ou choques elétricos.
-  25. Não abra a grelha de entrada de ar durante o funcionamento do aparelho. Existe o risco de se magoar, apanhar um choque ou danificar o produto.
-  26. Não bloqueie a entrada ou saída do fluxo de ar; o produto poderá danificar-se.
-  27. Não insira os dedos ou outros objetos na entrada ou saída de ar enquanto o aparelho estiver a funcionar. A presença de peças afiadas e peças em movimento poderão provocar ferimentos.
28. Não beba a água que sai do aparelho.
É anti-higiênico e pode causar sérios problemas de saúde.
-  29. Na presença de perdas de gás por outros aparelhos, arejar bem o ambiente antes de acionar o condicionador.
30. Não desmonte, nem modifique o equipamento.
31. Ventile bem a sala se usado em conjunto com um fogão, etc.
32. Não utilize o equipamento para utilizações diferentes daquelas para as quais foi concebido.
33. As pessoas que trabalham ou intervêm num circuito de refrigeração devem possuir certificação adequada, emitida por uma entidade acreditada, que ateste a competência para manusear em segurança os refrigerantes em conformidade com uma especificação de avaliação reconhecida pelas associações do setor.
34. Não solte o gás R32 na atmosfera. O R32 é um gás fluorado com efeito de estufa com um potencial de aquecimento global (GWP) = 675.
-  35. O equipamento descrito neste manual está em conformidade com os seguintes Regulamentos Europeus
- ECODESIGN 2009/125/EC, 206/2012/EU
 - ENERGY LABELLING 2012/30/EU, 626/2011/EU
- e eventuais atualizações posteriores.
36. Não ligue eletricamente a unidade até a instalação estar concluída.



0.4 - NOTA SOBRE OS GASES FLUORADOS



- Este aparelho de climatização contém gases fluorados. Para informações específicas sobre o tipo e sobre a quantidade de gás, consulte a placa de dados aplicada na unidade.
- As operações de instalação, assistência, manutenção e reparação do aparelho devem ser realizadas por um técnico certificado.
- As operações de desinstalação e reciclagem do produto devem ser realizadas por pessoal técnico certificado.
- Se no sistema estiver instalado um dispositivo de deteção de fugas, é necessário controlar a ausência de fugas pelo menos a cada 12 meses.
- Quando forem realizados os controlos sobre a ausência de fugas da unidade, recomenda-se que mantenha um registo detalhado de todas as inspeções.
- Antes de iniciar o trabalho no aparelho, é necessário verificar a área ao redor do aparelho para garantir que não haja riscos de incêndio ou de combustão. Para reparar o sistema de refrigeração, devem ser tomadas as seguintes precauções antes de iniciar o trabalho no sistema.



ESTE PRODUTO DEVE SER UTILIZADO UNICAMENTE DE ACORDO COM AS ESPECIFICAÇÕES INDICADAS NO PRESENTE MANUAL. UMA UTILIZAÇÃO DIFERENTE DAQUELA ESPECIFICADA PODERÁ COMPORTAR GRAVES LESÕES. A EMPRESA FABRICANTE NÃO ASSUME RESPONSABILIDADES POR DANOS A PESSOAS OU COISAS DERIVANTES DA FALTA DE CUMPRIMENTO DAS NORMAS INCLUÍDAS NO PRESENTE MANUAL.



1. É necessário delimitar a área ao redor do espaço de trabalho e evitar trabalhar em espaços confinados. Garantir condições de trabalho seguras, verificando o material inflamável.



2. Todo o pessoal de manutenção e as pessoas que trabalham na área circundante devem ser instruídos sobre o tipo de trabalho a ser realizado.



3. A zona DEVE ser verificada com um detetor especial de fluido frigoríficos antes e durante o trabalho, de modo que o técnico esteja ciente de atmosferas potencialmente inflamáveis. Certifique-se de que o aparelho de deteção de derramamentos seja adequado para uso com fluidos frigoríficos inflamáveis, portanto,



que não produza faíscas e que esteja devidamente vedado ou intrinsecamente seguro.

4. Os detetores de derramamento eletrónicos podem precisar ser calibrados. Se necessário, calibre-os numa área livre de fluido frigorigéneo.
5. Certifique-se de que o detetor não é uma fonte potencial de combustão e que é adequado para o fluido frigorigéneo utilizado. O equipamento de deteção deve ser configurado para uma percentagem do LFL do fluido frigorigéneo e deve ser calibrado para o fluido frigorigéneo usado; a percentagem apropriada de gás (máximo de 25%) deve ser confirmada.
6. Se houver suspeita de vazamento, devem ser eliminadas todas as chamas livres.

Se for encontrado um vazamento de fluido que exija brasagem, todo o fluido refrigerante deve ser recuperado do sistema ou isolado (por meio de válvulas de corte) numa parte do sistema longe do vazamento. Em seguida, purgue o azoto isento de oxigénio (OFN) através do sistema antes e depois do processo de brasagem.



7. Se for necessário realizar um trabalho a quente no aparelho, DEVE estar disponível um extintor de pó ou CO₂.



8. NÃO use nenhuma fonte de combustão para realizar trabalhos que incluam a exposição de tubos que contenham ou tenham contido um fluido refrigerante inflamável. Risco de incêndio ou de explosão!

9. Todas as fontes de combustão (incluindo um cigarro aceso) devem ser mantidas longe do local onde todas as operações devem ser realizadas durante o qual o fluido frigorigéneo inflamável possa ser libertado no espaço circundante.

10. Certifique-se de que a área esteja adequadamente ventilada antes de operar dentro do sistema; deve haver um grau contínuo de ventilação.



11. NÃO utilize meios para acelerar o processo de descongelação ou para limpeza, além dos recomendados pelo fabricante.

12. Antes de qualquer operação, verifique sempre se:

- os condensadores estão descarregados. A operação deve ser realizada com segurança para evitar a possibilidade de criar faíscas;

>>>>

PT - 9



- não existam componentes elétricos energizados e os cabos não estejam expostos durante o carregamento, recuperação ou purga do sistema;
- há continuidade na ligação à terra.

13. Todas as alimentações elétricas devem ser desconectadas do aparelho no qual está a trabalhar. Se for absolutamente necessário que o aparelho tenha uma alimentação elétrica, deve estar permanentemente em operação no ponto mais crítico um detetor de vazamentos.



14. Certifique-se de que as vedações e os materiais de vedação não se deterioraram. Possível desenvolvimento de atmosferas inflamáveis.



15. Não aplique nenhuma carga indutiva ou de capacitância permanente ao circuito sem certificar-se de que esta não exceda a tensão e a corrente permitidas para o aparelho em uso. O aparelho de teste deve ter classificações corretas.



16. Verifique periodicamente se os cabos não estão sujeitos a desgaste, corrosão, pressão excessiva, vibração, bordas afiadas ou qualquer outra situação ambiental adversa.

17. Ao intervir dentro do circuito de refrigeração para realizar reparações ou por qualquer outro motivo, devem ser seguidos os procedimentos convencionais:

- remova o fluido frigorífero;
- purgue o circuito com um gás inerte;
- evacue;
- purgue novamente com um gás inerte;
- abra o circuito cortando ou através de brasagem.

18. A carga do fluido frigorífero deve ser armazenada nos respetivos cilindros de armazenamento. O sistema deve ser “limpo” com OFN para tornar a unidade segura. Pode ser necessário repetir este processo várias vezes. NÃO use ar comprimido ou oxigénio para este trabalho.

19. Os cilindros devem ser mantidos na posição vertical. Utilize apenas cilindros adequados para a recuperação de fluidos frigoríferos. Os cilindros devem estar completos com uma válvula de alívio de pressão e válvulas de corte associadas em boas condições. Também deve estar disponível um conjunto de balanças calibradas.



20. Os tubos devem ser equipados com acessórios para desconexão e NÃO devem apresentar derrames. Antes de usar a máquina de recuperação, verifique se foi mantida corretamente e se os componentes elétricos associados estão vedados, para evitar a ignição em caso de vazamento de fluido frigorífero.



21. Certifique-se de que o sistema de refrigeração esteja aterrado antes de recarregar o sistema com o fluido frigorigéneo. Rotule o sistema quando o carregamento estiver concluído. Tome especial cuidado para não sobrecarregar o sistema de refrigeração.



22. Antes do carregamento, o sistema deve ser submetido ao teste de pressão com OFN e ao teste de vazamento no final do carregamento, mas antes do comissionamento. Deve ser realizado um teste de vazamento adicional antes de sair do local.
23. O fluido frigorigéneo recuperado deve ser devolvido ao fornecedor de fluido no cilindro de recuperação apropriado, elaborando a respetiva Nota de Transferência dos Descartes. NÃO misture os fluidos frigorigéneos nas unidades de recuperação e especialmente nos cilindros.
24. Se os compressores ou seus óleos forem removidos, verifique se foram esvaziados para um nível aceitável para garantir que o fluido refrigerante inflamável não permaneça no lubrificante. Este processo deve ser realizado antes do retorno do compressor aos fornecedores. Use apenas o aquecimento elétrico para o corpo do compressor para acelerar o processo.
25. Uma vez concluída a instalação, verifique se não há vazamento de refrigerante (o líquido refrigerante, se exposto à chama, produz gás tóxico).

0.5 - USO PREVISTO

- O ar condicionado só deve ser usado para produzir ar quente ou frio (à sua escolha) com o único objetivo de tornar a temperatura no ambiente confortável.
- Uma utilização inapropriada do equipamento (externo e interno) pode causar danos a pessoas, bens ou animais e isenta a OLIMPIA SPLENDID de qualquer responsabilidade.

0.6 - ZONAS DE RISCO


- Os climatizadores não devem ser instalados em ambientes com gases inflamáveis, gases explosivos, em ambientes muito húmidos (lavandarias, estufas, etc.) ou em locais em que estão presentes outras máquinas que gerem uma fonte intensa de calor, nas proximidades de uma fonte de água salgada ou água sulfurosa.

>>>>

PT - 11





- **NÃO** use gases, combustível ou outros líquidos inflamáveis perto do climatizador.
 - O climatizador não tem um ventilador para a introdução dentro do local de ar fresco externo; arejar abrindo portas e janelas.
- 
- Instale sempre um disjuntor e forneça um circuito de fonte de alimentação dedicado.

1 - DESCRIÇÃO DO APARELHO

1.1 - LISTA DE COMPONENTES FORNECIDOS COM O APARELHO

As unidades que compõem o sistema de climatização são embaladas individualmente em cartão. A caixas de cartão podem ser transportadas, em unidades individuais, manualmente por duas pessoas, ou carregadas num carro transportador até um máximo de três embalagens, tratando-se da unidade interna, ou individualmente para a unidade externa. Antes de prosseguir com a montagem, é bom certificar-se de que tem tudo à mão.

A. Aparelho UNICO EVO EVAN

T1. Controlo remoto

C. Utilização e manutenção de cartilhas + garantia

D. Tira isolante adesiva (quantidade 2)

E. Kit de parafusos e buchas

F. Grelhas de entrada e saída de ar externas, incluindo correntes e kits de instalação de grelhas (quantidade 2)

G. Flange interno (quantidade 2)

H. Folha para tubos de parede (quantidade 2)

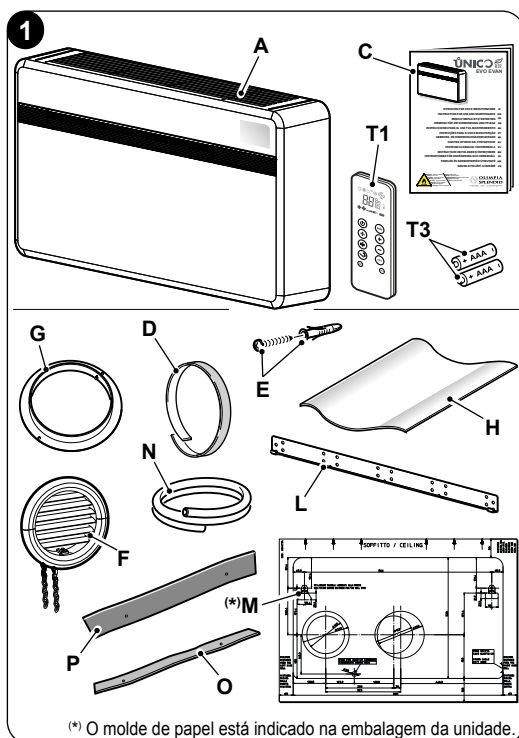
L. Suporte para ancoragem na parede

M. Molde de papel para a execução dos furos.

N. Tubo para descarga de condensação

O. Filtro purificador (cor verde)

P. Filtro de carvão ativado (cor preta)



(*) O molde de papel está indicado na embalagem da unidade.



 **As baterias (T3) para o controlo remoto, quantidade 2 - tipo AAA 1.5V, são componentes necessários, mas não fornecidos.**

1.2 - ARMAZENAMENTO

Armazene as embalagens em ambiente fechado e protegido de agentes atmosféricos, isolado do solo por travessas ou paletes.

 **NÃO INVERTA OU COLOQUE A EMBALAGEM HORIZONTALMENTE.**

1.3 - RECEÇÃO E DESEMBALAMENTO


A embalagem é constituída por material adequado e realizado por pessoal especializado. As unidades são entregues completas e em perfeitas condições, no entanto, para o controlo da qualidade dos serviços de transporte, é importante cumprir o seguinte:

- a. Perante a receção do material, verificar se a embalagem está danificada; caso esteja, retirar a mercadoria com cuidado, fotografando os eventuais danos aparentes.
- b. Desembalar confirmando a presença de cada componente com as listas de encomenda.
- c. Verifique se todos os componentes estão intactos após o transporte ou se sofreram danos; se assim for o caso, notificar até 3 dias após a receção os eventuais danos ao remetente, através de carta registada com apresentação da documentação fotográfica.
- d. Tenha cuidado ao desembalar e instalar o equipamento.

As peças afiadas podem provocar ferimentos, tomar especial cuidado com as arestas da estrutura e às abas do condensador e evaporador.

 **Nenhuma informação relativa a danos sofridos poderá ser tomada para análise após 3 dias desde a entrega.**

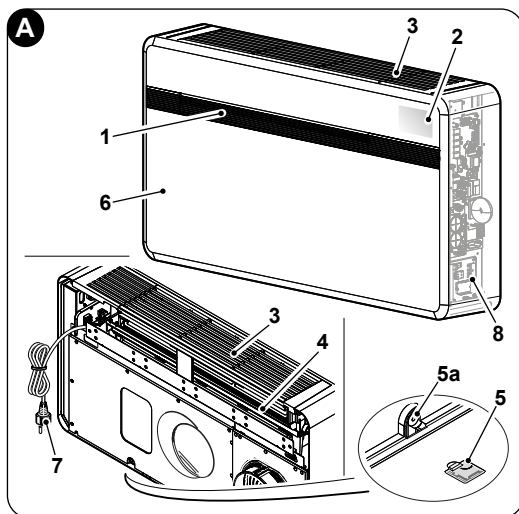
Em caso de litígio, o órgão jurisdicional competente será o Tribunal de Brescia.

 **Conservar a embalagem pelo menos durante todo o período de garantia, para eventuais envios ao centro de assistência em caso de reparação. Eliminar os componentes da embalagem de acordo com a legislação vigente relativa à eliminação de resíduos.**



1.4 - DESCRIÇÃO DOS COMPONENTES DO APARELHO (fig.A)

1. Defletor (Flap) saída de ar
2. Consola de visualização da função e dos alarmes
3. Grelha de aspiração do ar
4. Filtro de ar
5. Portinhola de acesso à descarga de condensação de emergência
- 5a. Descarga da condensação
6. Invólucro aparelho
7. Cabo de alimentação
8. Quadro elétrico



2 - INSTALAÇÃO

2.1 - MODO DE INSTALAÇÃO

Para conseguir uma boa instalação e prestações de funcionamento ideais, siga atentamente o quanto indicado no presente manual.



A falta de aplicação das normas indicadas, que pode causar maus funcionamentos dos equipamentos, isentam a empresa OLIMPIA SPLENDID de qualquer forma de garantia e de eventuais danos causados a pessoas, animais ou coisas.



É importante que o circuito elétrico esteja em conformidade, respeite os dados relatados na folha de dados e esteja equipado com um bom aterramento.

2.2 - DIMENSÕES E CARACTERÍSTICAS DO LOCAL DE INSTALAÇÃO DO AR CONDICIONADO

- Antes de instalar o ar condicionado, é essencial calcular as cargas térmicas de verão (e inverno no caso de modelos com bomba de calor) para o local em questão.
- Quanto mais correto for este cálculo, mais completamente o produto desempenhará sua função.
- Para a execução dos cálculos é necessário consultar diretamente a regulamentação em vigor.

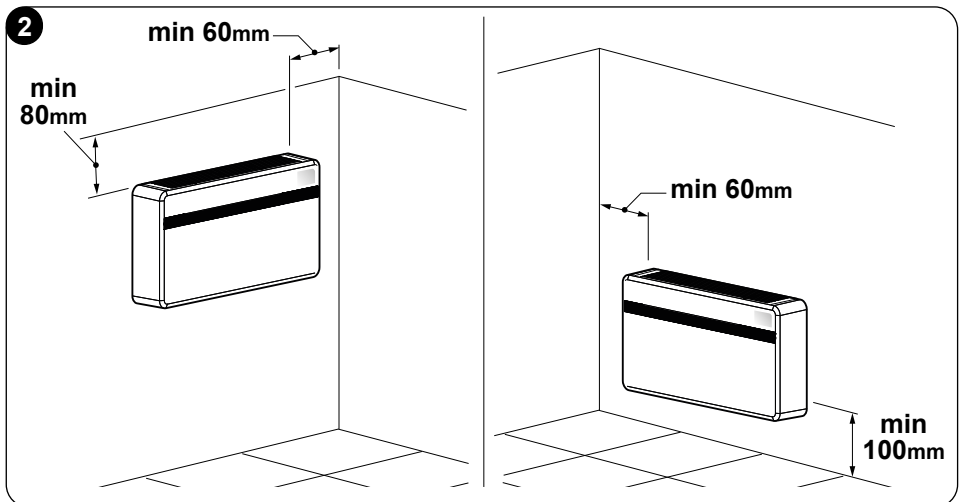


- Para aplicações particularmente importantes, aconselhamos a recorrer a estudos termotécnicos especializados.
- Na medida do possível, no entanto, devemos tentar limitar as principais cargas temáticas com as seguintes precauções. Em janelas grandes expostas ao sol é aconselhável que haja cortinas internas ou melhor, máscaras externas (persianas venezianas, varandas, películas reflexivas, etc.). O local condicionado deve permanecer fechado o máximo de tempo possível.
- Evite ligar faróis de tipo halogénio com alto consumo ou outro equipamento elétrico que absorva tanta energia (fornos, ferros a vapor, placas de cozimento, etc.).

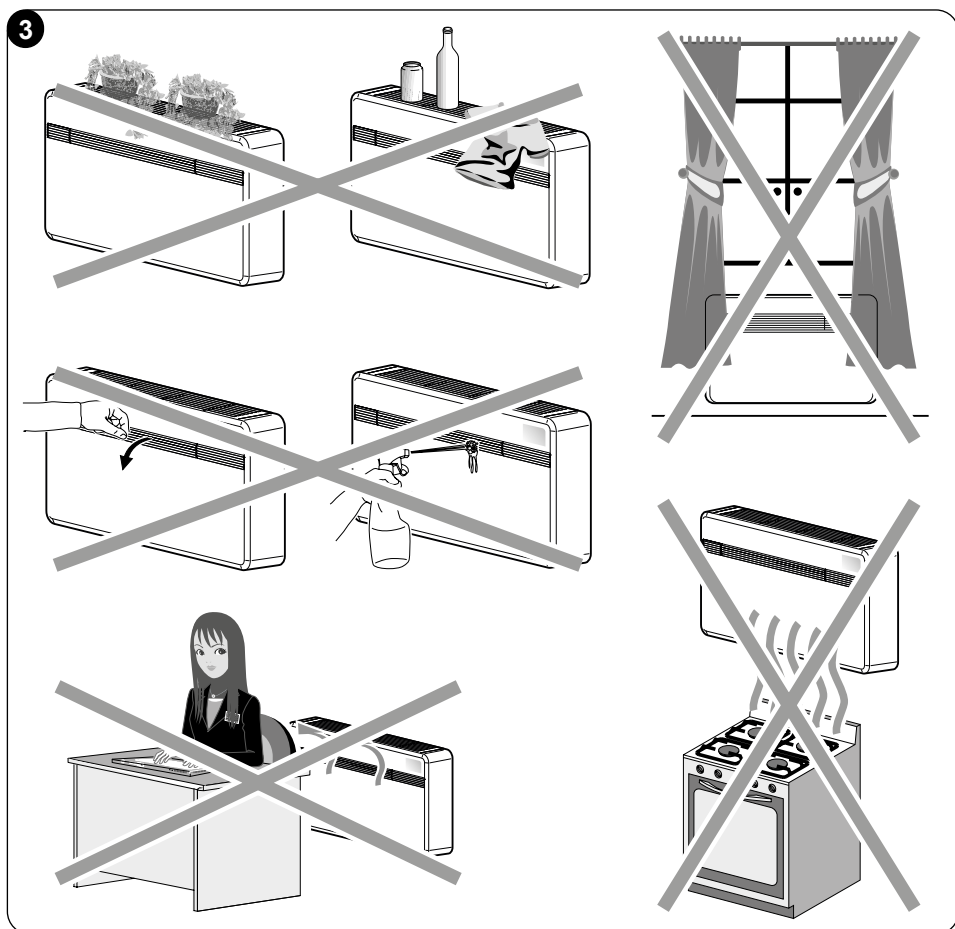
2.3 - ESCOLHA DA POSIÇÃO DA UNIDADE

Para obter o melhor rendimento do funcionamento e evitar avarias ou condições de perigo, a posição de instalação da unidade interna deve cumprir os seguintes requisitos:

- Não exponha o aparelho a calor ou vapor (fig. 3).
- Certifique-se de que o espaço à direita e à esquerda seja de pelo menos 60 mm e acima da unidade seja de pelo menos 80 mm (fig. 2).
- A altura a partir do pavimento do fio inferior da unidade deve ser de pelo menos 100 mm para instalação em parede baixa. A distância do teto, no caso de montagem na parede na parte superior, deve ser de pelo menos 80 mm (fig. 2).
- A parede na qual se pretende fixar a unidade interna deve ser estável, robusta e adequada para sustentar o seu peso.
- Deve ser possível deixar um espaço ao redor da unidade que seja necessário para quaisquer operações de manutenção.



- f. Não deve haver obstáculos à livre circulação de ar tanto na parte de aspiração superior (cortinas, plantas, móveis) quanto na saída de ar dianteira; tal pode causar turbulência, de modo a inibir o funcionamento correto do aparelho (fig. 3).
- g. Não borrife água ou outros líquidos de qualquer tipo diretamente no aparelho (fig. 3).
- h. O aparelho não deve estar em tal posição que o fluxo de ar seja direcionado diretamente para as pessoas próximas (fig. 3).
- i. Nunca force a abertura da aba de saída de ar (fig. 3).
- l. Não coloque garrafas, latas, roupas, flores ou qualquer outro objeto em cima da grelha de entrada de ar (fig. 3).
- m. Não instale o ar condicionado diretamente em cima de um aparelho doméstico (TV, rádio, frigorífico, etc.), ou em cima de uma fonte de calor (fig. 3).





A posição de instalação deve ser escolhida perto de uma parede que se comunique com o exterior.



Uma vez identificada a posição correta para a instalação, de acordo com os critérios acima, deve-se verificar que nos pontos onde foi decidido perfurar os orifícios não existem estruturas ou sistemas (vigas, pilares, tubulações hidráulicas, cabos elétricos, etc.) que impeçam a execução dos orifícios necessários para a instalação. Verifique novamente se não há obstáculos à livre circulação de ar através dos orifícios que serão perfurados (plantas e sua folhagem, ripas de revestimento, persianas, grades ou grelhas muito densas, etc.).

2.4 - MONTAGEM DA UNIDADE



O comprimento máximo permitido para os tubos é de 1 m, os tubos devem ser lisos internamente, sem que possam ser realizadas curvas. É necessário utilizar as grelhas fornecidas, ou grelhas que mantenham as mesmas características.

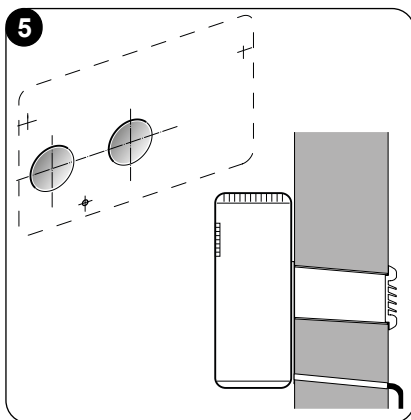
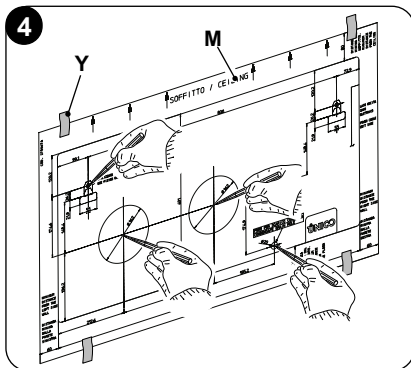
2.4.1 -Perfuração da parede

A unidade para operar requer a execução de dois furos na parede, posicionados conforme indicado no molde de perfuração; os orifícios podem ser de 162 mm ou 202 mm de diâmetro.

- É possível instalar a unidade UNICO EVO EVAN em vez de uma unidade UNICO SKY, UNICO STAR, UNICO SMART ou UNICO INVERTER sem modificar os orifícios existentes, com exceção do pequeno orifício para a drenagem de condensação, neste caso, a fim de não penalizar o desempenho, remova o material de isolamento que pode estar presente no orifício de expulsão de ar, também os suportes de ancoragem exigem um novo orifício.
- A perfuração da parede deve ser realizada utilizando equipamentos apropriados que facilitem o trabalho e que evitem danos ou perturbações excessivas ao cliente. As melhores ferramentas para perfurar orifícios de grande diâmetro nas paredes são brocas especiais (chamadas de “caroteadoras”) com alto binário e com velocidade de rotação ajustável dependendo do diâmetro do orifício a ser perfurado.
- Para evitar a propagação de grandes quantidades de poeira e detritos no ambiente, as “caroteadores” podem ser acopladas a sistemas de aspiração compostos essencialmente por um aspirador a ser conectado a um acessório (como um copo de aspiração) a ser colocado perto da broca.



- Para realizar a perfuração proceda da seguinte maneira:
 - Coloque o molde de perfuração fornecido (M) contra a parede respeitando as distâncias mínimas do teto, pavimento e paredes laterais indicadas no próprio molde que podem ser mantidas na posição correta com fita adesiva (Y) (fig. 4).
 - Com uma broca pequena ou um punção, trace cuidadosamente o centro dos vários orifícios a serem perfurados antes de fazê-los (fig.4).
 - Com uma broca com diâmetro mínimo de 202 mm (ou 162 mm) faça os dois orifícios para a entrada e a saída de ar.

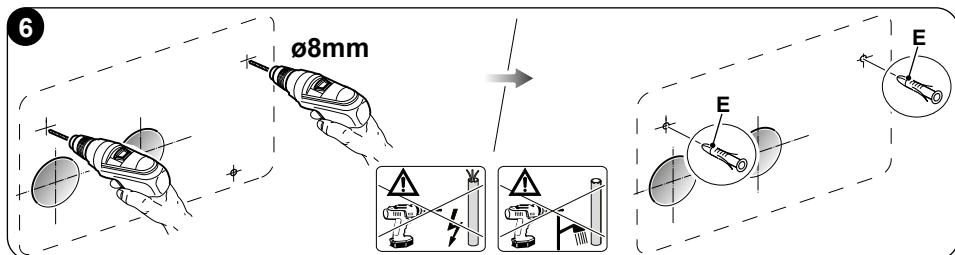


Os orifícios devem ser feitos com uma ligeira inclinação para baixo para evitar que qualquer água entre nos dutos (fig.5).



A maior parte do material removido é ejetado para fora, portanto, é necessário tomar cuidado para que a queda não afete as pessoas e os objetos subjacentes. Para evitar ao máximo a quebra do gesso externo é necessário proceder com muito cuidado à execução da parte final do furo afrouxando um pouco a pressão exercida sobre o caroteador.

- Faça os orifícios, previamente traçados, para as buchas relativas aos suportes de fixação (fig. 6).





Faça um exame cuidadoso das características e consistência da parede para a possível escolha de buchas específicas para situações particulares.

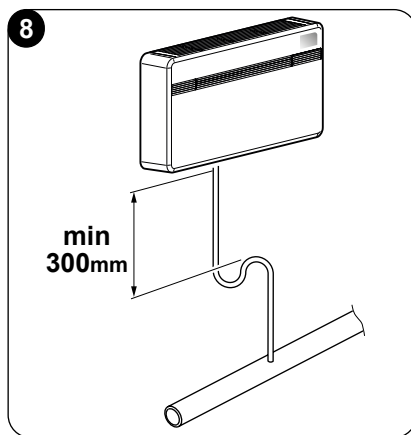
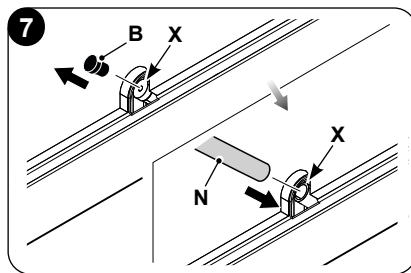


O fabricante não pode ser considerado responsável por qualquer subestimação da consistência estrutural da ancoragem preparada pelo instalador. Por isso, pedimos-lhe que preste a máxima atenção a esta operação, que, se mal realizada, pode causar sérios danos às pessoas e aos bens.

- No caso de aparelhos de bomba de calor para os quais não foi fornecido um dreno de condensado embutido na parede (veja parágrafo 2.4.2), é necessário perfurar um orifício de passagem na posição indicada no modelo de perfuração para permitir a drenagem do próprio condensado.

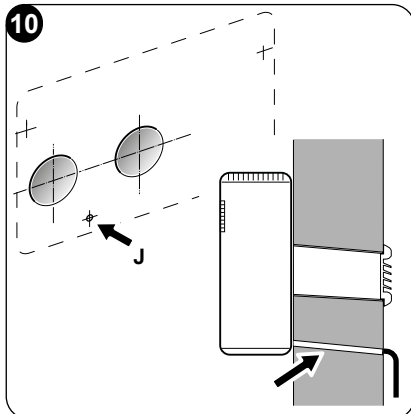
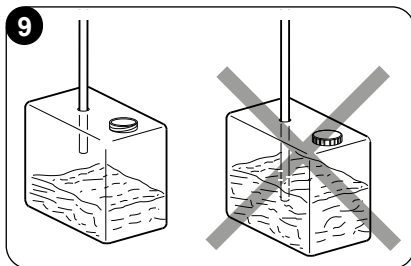
2.4.2 -Preparação da descarga de condensado

- Para máquinas com bomba de calor, o tubo de drenagem de condensação (N) deve estar conectado ao ar condicionado a ser inserido no bocal especial (X) na parte traseira da unidade. Antes de engatar o tubo de drenagem de condensado, remova a tampa (B) (fig. 7). Uma eletroválvula garante o fluxo de condensado do tanque interno quando o nível máximo é atingido.
- Para máquinas somente a frio, a conexão do tubo de drenagem de condensado é necessária se a operação for esperada com baixas temperaturas externas (abaixo de 23°C).
- A drenagem ocorre por gravidade. Por este motivo, é essencial que a linha de descarga tenha uma inclinação mínima em cada ponto de pelo menos 3%. O tubo a ser utilizado pode ser rígido ou flexível com diâmetro interno mínimo de 16 mm.
- No caso de a linha fluir para um sistema de esgoto, deve ser realizado um sifão antes que o tubo seja colocado no dreno principal. O sifão deve estar pelo menos 300 mm abaixo da entrada do aparelho (fig.8).



- Se a linha de drenagem for descarregada para um recipiente (tanque ou outro), evite que o mesmo recipiente seja hermeticamente fechado e, especialmente, que o tubo de drenagem permaneça imerso em água (veja fig.9).
- O orifício (J) para a passagem do tubo de condensado deve sempre ter uma inclinação para fora (ver fig.10).

A posição exata em que a entrada do tubo deve ser colocada em relação à máquina é definida no molde de perfuração.



Tenha cuidado, neste caso, para que a água expelida não cause danos ou inconvenientes a coisas ou pessoas. Durante o inverno, esta água pode fazer com que se formem lençóis de gelo no exterior.



Ao conectar o dreno de condensado, tenha muito cuidado para não esmagar a mangueira de borracha.



Em caso de operação de inverno com temperaturas iguais ou inferiores a 0°C, para garantir a drenagem, é necessário garantir que o tubo de drenagem de condensado esteja protegido contra geadas. Em caso de operação prolongada no inverno com temperaturas inferiores a -5°C, instale o kit opcional do aquecedor da bacia.

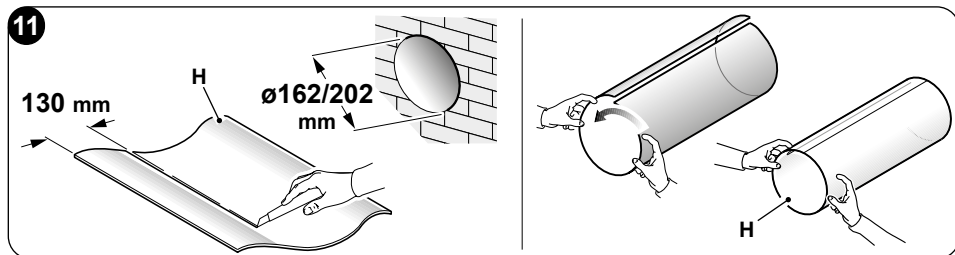
2.4.3 -Montagem dos dutos de ar e das grelhas externas

- Depois de perfurar os orifícios (com a caroteadora), insira a folha de plástico (H) fornecida com o ar condicionado (fig. 11).
A folha (H) é preparada para os orifícios de 202 mm; para os orifícios de 162 mm, uma aba de 130 mm deve ser cortada da folha no lado longo (fig. 11).

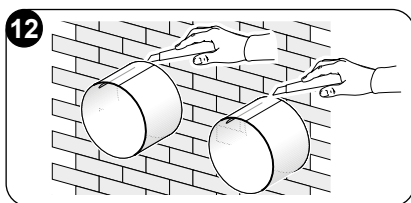


O comprimento das folhas deve ser 65 mm mais curto do que o da parede.



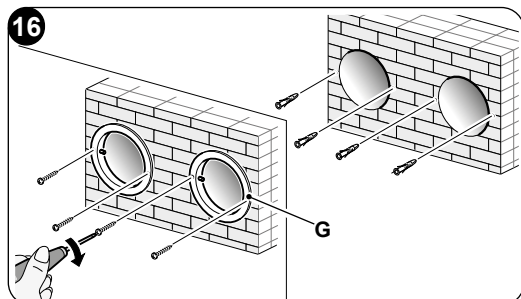
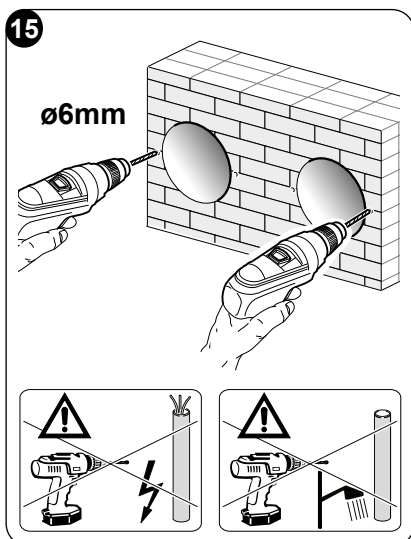
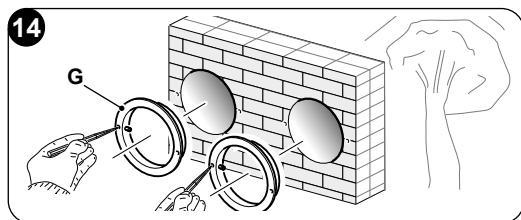
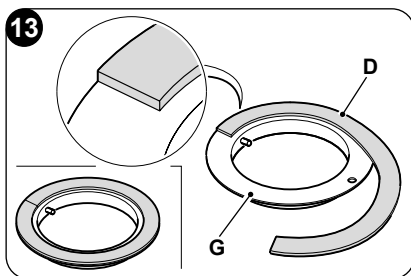


- Enrole a folha (H) e insira-a no orifício, prestando atenção à linha de junção **que deve ser sempre posicionada para cima** (fig.11). Para cortar o tubo (H) é suficiente a utilização de um cortador normal (figuras 11 - 12).

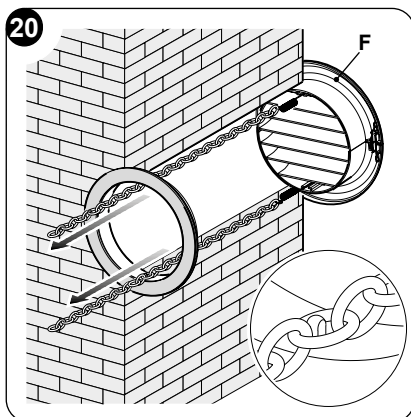
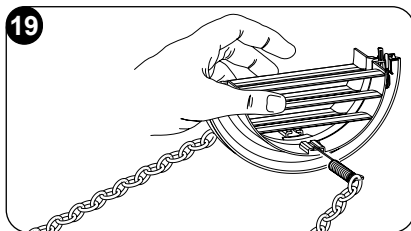
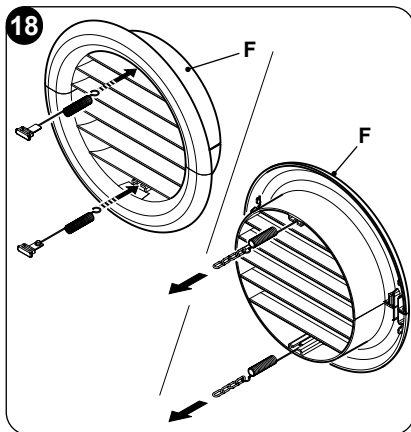
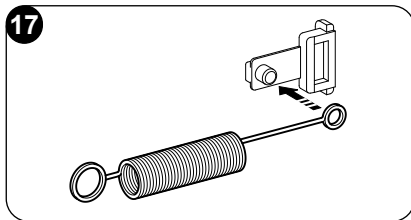


Para posicionar as grelhas externas, proceda da seguinte forma:

- Aplique a gaxeta (D) nos flanges de parede (G), fazendo com que coincida com a borda externa do próprio flange conforme mostrado na figura 13.
- Fixe os dois flanges com 2 buchas de 6 mm de diâmetro com os dois orifícios de fixação na posição horizontal (figuras 14 - 15 - 16).



- c. Insira o olhal pequeno, com uma haste longa, da mola no pino do bujão (em ambos os componentes) (fig.17).
- d. Insira as duas tampas (com mola) da frente da grelha externa nos dois assentos da mesma, puxando até o clique (fig.18), em seguida, prenda as duas correntes ao olhal grande da mola.
- e. Segure as duas correntes conectadas à rede com uma mão;
- f. Dobre as grelhas externas sobre si mesmas, segurando-as com a mão livre na parte dobrável e inserindo os dedos dentro das aletas individuais (fig.19).
- g. Insira o braço no tubo até que a grelha se projete completamente para fora.
- h. Deixe a grelha reabrir, tendo o cuidado de reter os dedos dentro das aletas.
- i. Gire a grelha até que as aletas estejam bem horizontais e inclinadas para baixo.
- l. Puxe a corrente tensionando a mola e, em seguida, prenda o anel da corrente ao pino do flange interno da passagem do tubo (fig. 20).
- m. Corte os pontos de corrente em excesso com um cortador.



Use apenas as grelhas fornecidas (F), ou grelhas que mantenham as mesmas características.

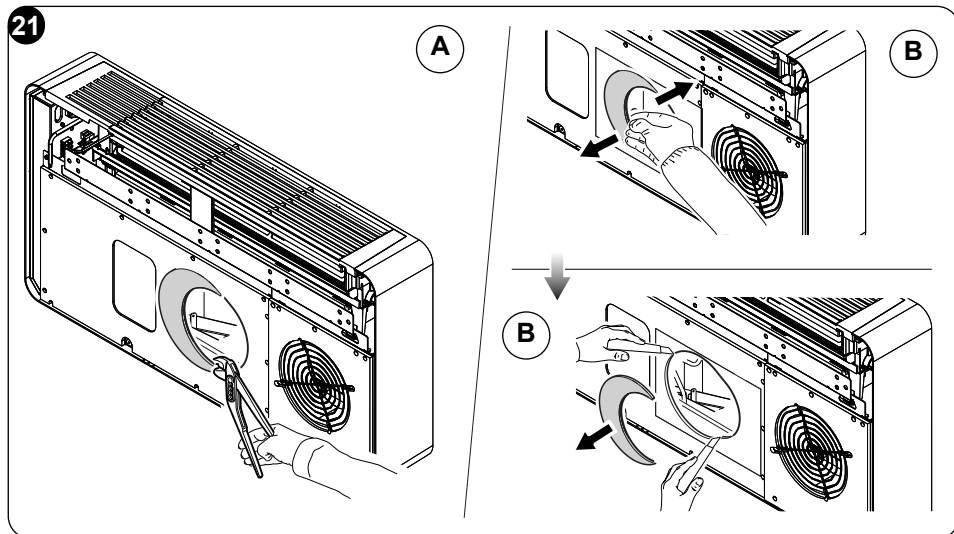


2.4.4 -Preparação de orifícios na máquina

No caso de utilização de tubos de 162 mm, a remoção de parte da cobertura traseira não deve ser feita.

No caso de utilizar orifícios de Ø 202 mm, proceda do seguinte modo:

- Com um alicate, quebre o pré-corte da cobertura traseira (fig. 21-A).
- Em seguida, gire a parte da cobertura para frente e para trás para ser removida com a mão até que a parte pré-cortada restante quebre-se (fig. 21-B).
- Apare qualquer excesso de isolamento deixado dentro do furo com um x-acto (fig. 21-B).

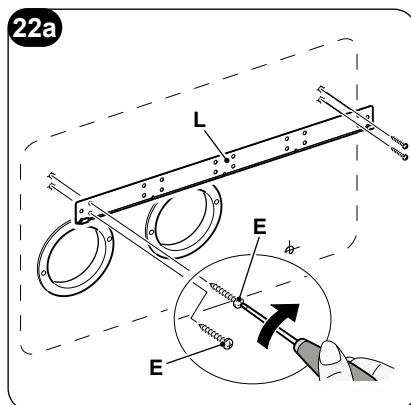


2.4.5 -Posicionamento do aparelho no suporte de ancoragem

Usando os dois orifícios feitos anteriormente (ver fig. 6), fixe o suporte de suporte (L) na parede usando os parafusos (E) fornecidos (fig. 22a).

Após a verificação:

que o estribo de fixação está bem ancorado à parede,
que foram tomadas medidas (se necessário) para a ligação elétrica e
para a drenagem de condensados,
é possível ligar o ar condicionado.



PT - 23

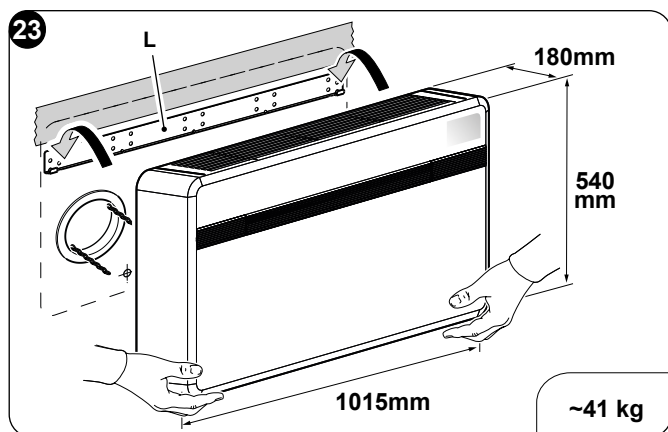
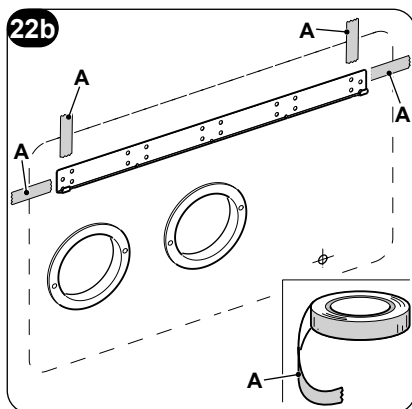
UNICO EVO EVAN R32

Realize os seguintes passos:

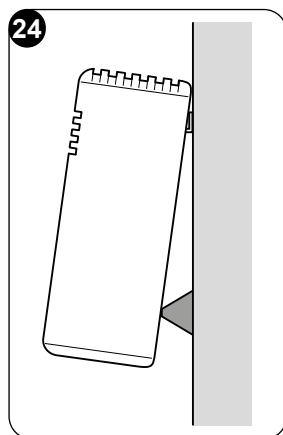
- a. Aplique fita adesiva (A) para ter referências aos pontos de fixação da unidade (fig. 22b).

A fita pode ser removida assim que a unidade estiver ligada à parede.

- b. Levante o ar condicionado levando-o para os lados da base inferior e prenda-o ao suporte (L) (fig. 23). Para facilitar a operação de acoplamento, incline a parte inferior do aparelho ligeiramente em sua direção.



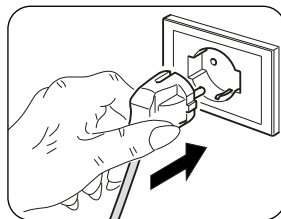
- **A conexão elétrica e a fixação do dreno de condensação devem ser feitas com o aparelho espaçado da parede por meio de uma cunha de madeira ou outro objeto semelhante (ver fig. 24).**
- **No final do trabalho, verifique cuidadosamente se não há rachaduras atrás da parte de trás do aparelho (a junta isolante deve aderir bem à parede), especialmente na área dos dutos de entrada e saída de ar.**



2.5 - LIGAÇÃO ELÉTRICA

O aparelho está equipado com um cabo de alimentação com ficha (ligação tipo Y).

Ao utilizar uma tomada de corrente perto do aparelho, deve apenas inserir a ficha.



Antes de ligar o climatizador, certificar-se de que:

- Os valores de tensão e frequência de alimentação respeitem o especificado nos dados de placa do aparelho.
- A linha de alimentação esteja equipada com uma eficaz ligação à terra e esteja corretamente dimensionada para o máximo de absorção do climatizador (secção mínima dos cabos igual a $1,5\text{mm}^2$).
- O equipamento é alimentado exclusivamente através de uma tomada compatível com a ficha fornecida.



A substituição do cabo de alimentação deve ser realizada apenas por pessoal autorizado ou igualmente qualificado.



Na rede de alimentação do aparelho deve estar previsto um adequado dispositivo de ligação omnipolar em conformidade com as regras de instalação nacionais. É necessário, no entanto, verificar que a alimentação elétrica esteja equipada com aterramento efetivo e proteções adequadas contra sobrecargas e/ou curtos-circuitos (recomenda-se a utilização de fusível tipo 16AT retardado ou outros dispositivos com funções equivalentes).

É possível proceder à ligação elétrica por meio de um cabo embutido na parede como na posição indicada no molde de instalação (ligação recomendada para instalações do equipamento na parte alta da parede).



Para prevenir qualquer risco de eletrocussão é indispensável desligar o interruptor geral antes de efetuar conexões elétricas e a cada operação de manutenção nos aparelhos.

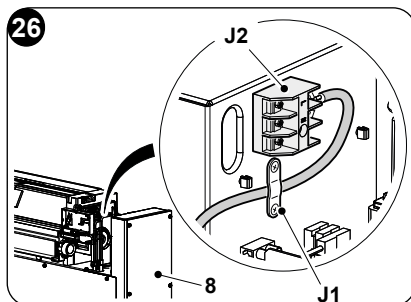
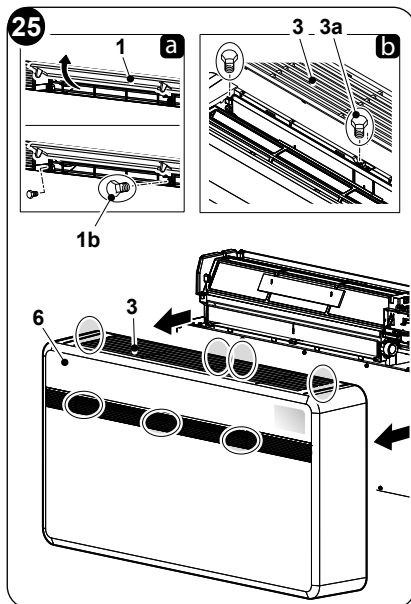


Para substituir a cabo de alimentação proceda da seguinte maneira:

- Gire a aba (1) e remova os três parafusos (1b) (fig. 25a). Levante a grelha de aspiração de ar (3) e remova os quatro parafusos (3a) (fig. 25b).
- Remova o invólucro (6).
- Desaparafuse a braçadeira do prensa-cabos (J1) e os parafusos de bloqueio do cabo do terminal (J2) (fig. 26).
- Remova o cabo e insira o novo cabo seguindo o mesmo percurso.
- Bloqueie os três polos de cabo no terminal (J2) e aperte os parafusos.
- Trave o cabo com a braçadeira (J1).
- Remonte o invólucro (6) do aparelho.



A operação mencionada deve ser realizada por pessoal especializado que atenda aos requisitos da legislação.



2.6 - CONFIGURAÇÕES VIA PAINEL DE CONTROLO

Para modificar as configurações, proceda da seguinte maneira:

- Coloque a ficha na tomada de corrente para ligar o ar condicionado e, em seguida, certifique-se de que está em modo stand-by.
- Pressione e segure o botão **MODE** durante cerca de 10 segundos até o visor mostrar o parâmetro **P0**.
- Pressione as teclas **+ ou -** para seleccionar o valor do parâmetro a ser definido (de **P0 a P4**).
- Pressione e segure a tecla **MODE** durante cerca de 2 segundos até o parâmetro piscar.
- Prima as teclas **+ ou -** para seleccionar o valor pretendido.
- Pressione **MODE** para confirmar o valor desejado.
- Pressione a tecla Standby ou aguarde cerca de 20 segundos para sair do procedimento de configuração do parâmetro.



2.6.1 -Configuração da eletrónica para instalação em parede baixa ou parede alta

A unidade pode ser instalada tanto na parte inferior da parede (adjacente ao pavimento) quanto na parte superior da parede (adjacente ao teto).

Para otimizar a distribuição de ar e o conforto do ambiente, a direção do fluxo de ar pode ser alterada alterando a posição do flap de saída de ar.



A configuração de parede alta determina no modo de aquecimento uma correção automática da temperatura ambiente igual a 3°C.



Para a funcionalidade correta, cada alteração na configuração da aba de saída de ar deve corresponder à alteração relativa na configuração eletrónica.

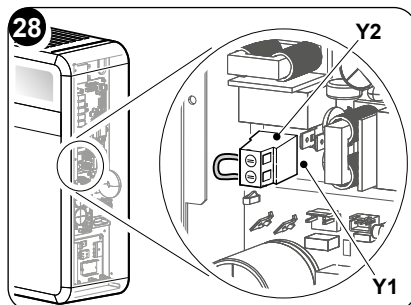
Na configuração de instalação de parede baixa ou alta o visor exibe **PI**.

Para definir a configuração desejada, execute os procedimentos descritos acima e escolha entre o parâmetro **UP** (para instalação no teto) ou **DOWN** (para instalação no piso).

2.6.2 -Configuração Energy boost/ System enable



A entrada colocada no terminal (Y2) da placa principal (Y1) pode ser usada para ativar as funções de ENERGY BOOST ou SYSTEM ENABLE do ar condicionado (fig. 28).



Na configuração de contacto Energy boost ou System enable o visor exibe **PI**.
O parâmetro pode ter um valor de -5 a +5.

Com o valor **PI= 0**, a entrada funciona a partir de **SYSTEM ENABLE**.

Quando o contacto é aberto, o ar condicionado é forçado para o modo stand by.

Quando o contacto é fechado, o ar condicionado restaura o estado operativo anterior.

Com o valor **PI ≠ 0**, a entrada funciona a partir de **ENERGY BOOST**.

Valores <0 reduzem a Tset no arrefecimento, aumentando a potência da máquina (por exemplo, se Tset=24°C e impulso de energia = -3°C, a máquina funciona como se a Tset fosse 21°C)



Valores >0 aumentam a T_{set} no aquecimento, aumentando a potência da máquina (por exemplo, se $T_{set}=24^{\circ}\text{C}$ e impulso de energia = 3°C , a máquina funciona como se a T_{set} fosse 27°C)

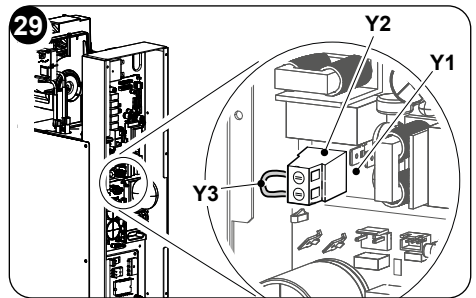
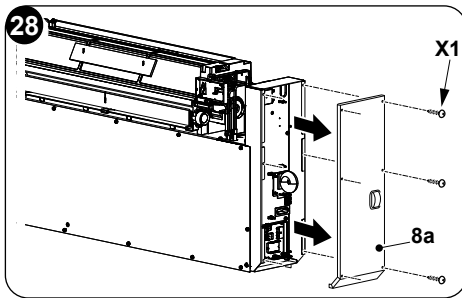
Para configurar o aparelho para ativar uma das duas funções, proceda da seguinte forma:

- Desparafuse os parafusos (3a) e (1b) e remova o invólucro (6) do aparelho (fig. 25).
- Desparafuse os seis parafusos de fixação (X1).
- Remova a tampa do quadro elétrico (3a) (fig. 28).
- A partir do terminal de parafuso (Y2), remova o conector fornecido (Y3) (fig. 29).
- Feche a tampa do quadro elétrico (3a) utilizando os seis parafusos (X1).
- Reinstale a cobertura frontal da máquina.

A entrada deve ser pilotada por um contacto limpo, sem potencial.



Não utilize um cabo com mais de 10 metros.



2.6.3 -Configuração Input setting

Na configuração do contacto aberto ou fechado, é apresentado o visor **P2**.

Para definir a configuração desejada, execute os procedimentos descritos acima e escolha entre o parâmetro **nc** (contacto fechado) ou **no** (contacto aberto).

2.6.4 -Configuração da unidade de medição da temperatura

Na configuração da unidade de medição da temperatura o visor exibe **P3**.

Para definir a configuração desejada, execute os procedimentos descritos acima e escolha entre o parâmetro **_C** (sistema métrico) ou **_F** (sistema imperial).

2.6.5 -Configuração da bomba de calor / apenas a frio / apenas a quente

Na configuração do modo de funcionamento da unidade, o visor exibe **P4**.

Para configurar a máquina para funcionar tanto em arrefecimento como em aquecimento, selecione a configuração "**HP**" (bomba de calor).

Para configurar a máquina para funcionar apenas em arrefecimento, selecione a configuração "**CO**" (apenas arrefecimento).



Para configurar a máquina para funcionar apenas em aquecimento, seleccione a configuração "HO" (apenas aquecimento).



Apenas no caso de uma máquina ajustada para "CO" é possível não fornecer a descarga de condensação da máquina. Certifique-se durante a instalação via controlo remoto/display/app de que a máquina não tenha a configuração do modo de aquecimento.

3 - USO

3.1 - ADVERTÊNCIAS



A instalação e a ligação elétrica do aparelho devem ser efetuadas por pessoal especializado que satisfaça os requisitos legais. As instruções de instalação estão contidas no parágrafo apropriado deste manual.



Nenhum objeto ou obstáculo estrutural (móveis, cortinas, plantas, folhagem, persianas, etc.) deve obstruir o fluxo normal de ar das grelhas internas e externas.



- Nunca apoie-se ou, pior, sente-se no corpo do ar condicionado para evitar sérios danos às partes externas.***
- Não mova manualmente a aba de saída de ar. Para realizar esta operação, utilize sempre o controlo remoto.***
- Em caso de fugas de água do aparelho, é necessário desligá-lo imediatamente e retirar a alimentação elétrica. Ligue para o centro de assistência autorizado mais próximo.***
- Durante a operação de aquecimento, o condicionador de ar elimina periodicamente o gelo que pode se formar na bateria externa. Nesta situação, a máquina continua a funcionar, mas não envia ar quente para o ambiente. A duração desta fase pode durar de 3 minutos a um máximo de 10 minutos.***
- Limpe regularmente o filtro do ar como descrito no respetivo parágrafo (4.1.2).***



O aparelho não deve ser instalado em locais onde se desenvolvem gás explosivos ou onde existam condições de humidade e temperatura fora dos limites máximos definidos no manual de instalação.

3.2 - DESCRIÇÃO DA CONSOLA DE SINALIZAÇÃO

Na parte superior direita do aparelho existem botões e LEDs cujas funções estão descritas a seguir.

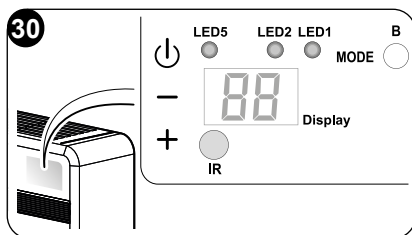


Botões

Antes de efetuar os seguintes passos, prima uma das teclas para ativar a consola.

+ Aumento da temperatura desejada (valor máximo configurável 30°C/86F).

- Diminuição da temperatura desejada. (valor mínimo configurável no modo de aquecimento 16°C/61F, no modo de arrefecimento 18°C/64F)



⏻ Ativação/desativação (Stand-by) do ar condicionado e seleção da velocidade de ventilação.

- Toque curto para selecionar a velocidade de ventilação mínima, média, máxima ou automática.
- Toque prolongado para ativação/desativação (Stand-by).

MODE Seleção do modo de funcionamento e configuração de parâmetros

- Toque curto (por mais de 2 segundos) para selecionar o modo de operação de ventilação, arrefecimento, aquecimento
- Toque prolongado para habilitar a configuração de parâmetros se estiver em Stand-by

+ e - Para ser pressionado simultaneamente por pelo menos 5 segundos para ativar/desativar o bloqueio do teclado

⏻ e **MODE** Para ser pressionado simultaneamente e de forma prolongada (por pelo menos 5 segundos) para redefinir o sinal do filtro sujo

Outro

IR Recetor infravermelhos

B Sinalizador acústico

CONDIÇÕES DE FUNCIONAMENTO	DISPLAY (branco)	LED2 wifi (verde)	LED1 modo (vermelho/azul)	LED5 temporizador (branco)
Stand-by	OFF	ON(*)	OFF	OFF
Modo de arrefecimento	18÷30°C/64÷86F	ON(*)	AZUL	X
Modo aquecimento	16÷30°C/61÷86F	ON(*)	VERMELHO	X
Modo de desumidificação	--	ON(*)	AZUL	X
Modo de ventilação	--	ON(*)	OFF	X
Modo automático	R	ON(*)	X	X
Temporizador habilitado	X	ON(*)	X	ON

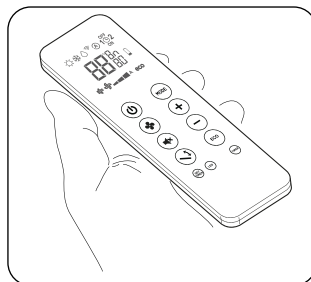


CONDIÇÕES DE FUNCIONAMENTO	DISPLAY (branco)	LED2 wifi (verde)	LED1 modo (vermelho/ azul)	LED5 temporizador (branco)
Parâmetro parede alta ou parede baixa	PO	OFF	OFF	OFF
Instalação no teto	UP	OFF	OFF	OFF
Instalação no pavimento	DO	OFF	OFF	OFF
Configuração de entrada	P2	OFF	OFF	OFF
Abertura contacto Energy Boost/ System Enable	nc	OFF	OFF	OFF
Fecho contacto Energy Boost/ System Enable	no	OFF	OFF	OFF
Configuração de entrada	AP	Intermitente	OFF	OFF
Filtro sujo	F1	X	X	X
ON (*) = Ligado				

3.3 - USO DO CONTROLO REMOTO

O controlo remoto do climatizador fornecido de fábrica é a ferramenta que lhes permite utilizar comodamente o equipamento. É uma ferramenta a ser manuseada com cuidado e em particular:

- Evite molhá-la (não deve ser limpo com água ou deixado no exterior sob intempéries).
- Evite que caia no chão ou bata violentamente.
- Evite a exposição direta à luz solar.



- **O controlo remoto funciona com tecnologia infravermelha.**
- **Não coloque obstáculos entre o controlo remoto e o ar condicionado durante a utilização.**
- **No caso em que no ambiente sejam utilizados outros aparelhos equipados com controlo remoto (TV, grupos estéreo, etc...), podem verificar-se interferências com a consequente perda do sinal enviado.**
- **As lâmpadas eletrónicas e fluorescentes podem interferir nas transmissões entre o controlo remoto e o ar condicionado.**
- **Remova as pilhas da alimentação no caso de não utilização prolongada do controlo remoto.**



- **O visor do controlo remoto desliga-se após alguns segundos de não utilização, para o reativar prima qualquer tecla.**

3.3.1 - Introdução das pilhas (fig. 31)

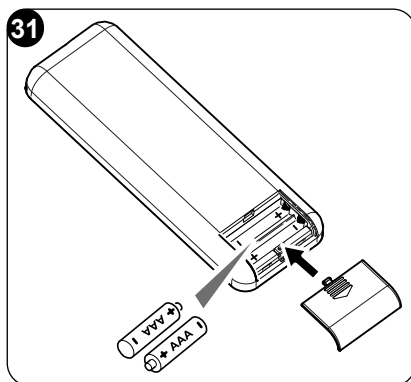
Para inserir as pilhas corretamente:

- Retire a tampa do compartimento das pilhas.
- Insira as pilhas no compartimento das pilhas, prestando atenção à polaridade indicada.



Observe rigorosamente as polaridades indicadas na parte inferior do compartimento das pilhas.

- Feche corretamente a portinhola.



3.3.2 - Substituição das pilhas

As pilhas devem ser substituídas quando o visor do controlo remoto já não aparece nítido ou quando o controlo remoto já não altera as configurações do ar condicionado.



Utilize sempre pilhas novas e substitua ambas. O uso de pilhas antigas ou diferentes pode causar mau funcionamento do controlo remoto.

O controlo remoto utiliza duas pilhas alcalinas secas de 1,5V (tipo AAA.LR03) (fig. 31). Depois da substituição das pilhas, regular o relógio do comando.



Quando descarregadas, as pilhas devem ser substituídas e eliminadas nos centros de recolha apropriados ou conforme exigido pelos regulamentos locais.

- Se não se usar o comando por algumas semanas ou mais, retire as pilhas. **Eventuais fugas das pilhas poderão danificar o comando.**
- A vida média das pilhas, com uma utilização normal, é de cerca de seis meses. Substituir as pilhas quando já não se ouvir o “beep” de receção do comando da unidade interna, ou se o indicador de transmissão no comando não acender.



Não recarregar ou desmontar as pilhas. Não deitar as pilhas no fogo. Podem arder ou explodir.



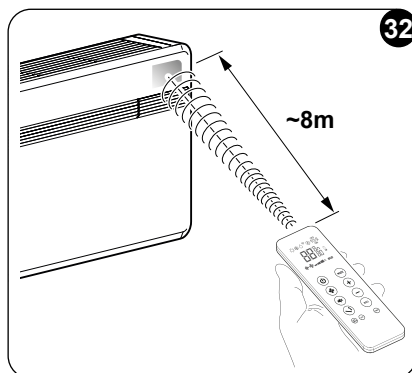
Se o líquido das pilhas cair sobre a pele ou sobre as roupas, lavar com cuidado com água limpa. Não usar o comando com pilhas que tenham tido fugas. Os produtos químicos contidos nas pilhas podem provocar queimaduras ou outros riscos para a saúde.



3.3.3 -Posição do controlo remoto

- Mantenha o comando numa posição na qual o sinal possa alcançar o recetor do aparelho (distância máxima de cerca de 8 metros - com as pilhas carregadas) (fig. 32).

A presença de obstáculos (móveis, cortinas, paredes, etc.) entre a posição de comando e a unidade interna reduz o alcance do controlo remoto.

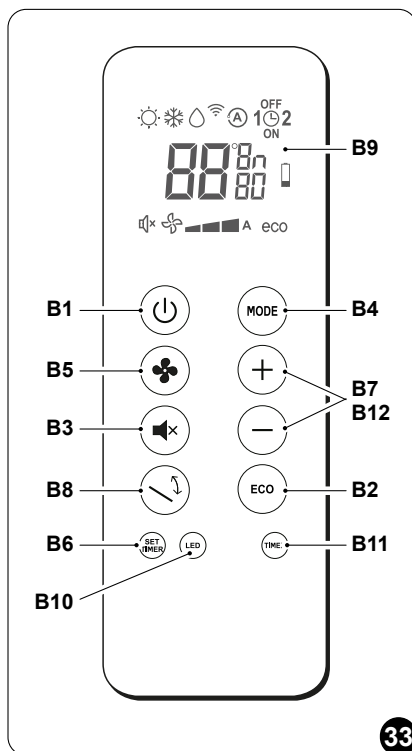


3.4 - DESCRIÇÃO DO CONTROLO REMOTO

O controlo remoto é a interface entre o utilizador e o ar condicionado e, portanto, é muito importante aprender sobre cada função, o uso dos vários comandos e os símbolos exibidos.

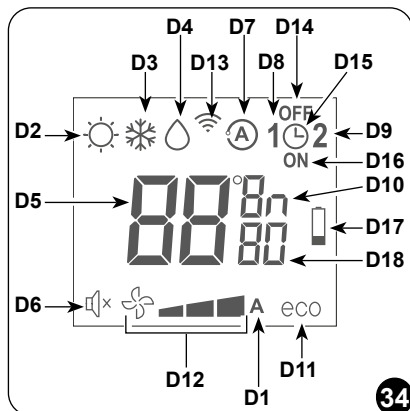
3.4.1 -Descrição das teclas controlo remoto (Fig. 33)

- B1** Ativação/desativação (Stand-by) da unidade
- B2** Tecla modo **ECONOMY/ECO**
- B3** Tecla modo **SILENCIOSO**
- B4** Seleção do modo de funcionamento - arrefecimento > aquecimento > ventilação > desumidificação > automático
- B5** Aumento/diminuição da velocidade do ventilador
- B6** configuração relógio/programação
- B7** Aumentar/Diminuir a temperatura desejada/relógio/programação
- B8** Função de oscilação da aba de saída de ar ligada/desligada
- B9** Visor
- B10** Ativação/desativação acendimento visor a bordo da máquina
- B11** Ativação/desativação de programas
- B12** Seleccione a unidade de temperatura desejada °C/°F pressionando as teclas **B7** ao mesmo tempo



3.4.2 - Descrição do visor do controlo remoto (Fig. 34)

- D1** Indicação da velocidade do ventilador ou do seu modo de funcionamento automático (AUTO)
- D2** Modo de aquecimento
- D3** Modo de arrefecimento
- D4** Modo de desumidificação
- D5** Temperatura desejada/relógio/programação
- D6** Função noturna (SILENCIOSO)
- D7** Funcionamento automático
- D8** Programa 1
- D9** Programa 2
- D10** Indicador de temperatura/relógio
- D11** Função ECO habilitada
- D12** Velocidade de ventilação mínima - média - máxima
- D13** Transmissão do comando em curso
- D14** Configuração do tempo de desligamento do programa
- D15** Configuração do relógio/programa
- D16** Configuração tempo de acendimento programa
- D17** Sinalização bateria descarregada
- D18** Temporizador minutos



3.5 - DESCRIÇÃO DAS FUNÇÕES DO AR CONDICIONADO

3.5.1 - Acendimento geral e gestão do funcionamento

- O controlo remoto permite a gestão do sistema.
Para transmitir os comandos ao ar condicionado, é necessário dirigir a parte dianteira do controlo remoto para a consola do aparelho.
A receção do comando emitido é confirmada pela emissão de um sinal acústico.
- A distância máxima a partir da qual pode ser feita a receção dos comandos corresponde a 8 metros aproximadamente (com as pilhas carregadas).

3.5.2 - Tecla ECO

- Pressione a tecla **B2** no controlo remoto ativa a função de poupança de energia, otimizando automaticamente as funções da máquina, o símbolo **D11** é exibido no visor.

3.5.3 - Acendimento/desligamento do aparelho

- Pressione o botão **B1** no controlo remoto para ativar ou desativar o ar condicionado (stand-by).



O sistema de controlo da unidade está equipado de memória, pelo qual todas as programações não serão perdidas quando o aparelho for desligado.



Em caso de prolongada paragem do aparelho, este deve ser desativado. Desligue o interruptor geral, ou retirando a ficha da tomada de corrente.

3.5.4 -Funcionamento em modo “Arrefecimento”

- Usando esta modalidade o aparelho desumidifica e arrefece o ambiente.
- Para ativar este modo, pressione a tecla **B4** no controlo remoto várias vezes até que o símbolo **D3** seja exibido no visor do controlo remoto.
- Neste modo de operação, pode definir a temperatura desejada e a velocidade do ventilador. Após três minutos (como tempo máximo) da ativação deste modo de funcionamento, o compressor inicia e o aparelho começa a fornecer ar frio.

3.5.5 -Funcionamento apenas no modo “Desumidificação”

- Usando esta modalidade o aparelho desumidifica o ambiente. A ativação desta função é particularmente útil nas meias estações, ou seja, naqueles dias (como por exemplo os chuvosos) nos quais a temperatura é quase agradável, mas o excesso de humidade faz advertir um determinado sentido de mal-estar.
- Nesta modalidade é ignorada tanto a configuração da temperatura ambiente que a configuração da velocidade do ventilador que é sempre correspondente à mínima.
- Qualquer indicação de temperatura e velocidade do ventilador desaparecerá do visor do controlo remoto e do painel de comando.
- Para ativar este modo, pressione a tecla **B4** no controlo remoto várias vezes até que o símbolo **D4** e o símbolo de ventilação automática **D1** (ventilador mais primeira marca) sejam exibidos no visor do controlo remoto.
- Com esta modalidade é normal que o aparelho funcione de forma intermitente.

3.5.6 -Funcionamento apenas no modo “Ventilação”

- Usando este modo o aparelho não exerce nenhuma ação nem sobre a temperatura nem sobre a humidade do ar ambiente.
- Para ativar este modo, pressione a tecla **B4** no controlo remoto várias vezes até que o símbolo de ventilação automática **D1** (ventilador mais primeira marca) seja exibido no visor do controlo remoto.

3.5.7 -Funcionamento apenas no modo “Bem-estar” (Automático)

- Neste modo, dependendo da temperatura interna da sala e do ajuste de temperatura desejado, a temperatura do sistema e a velocidade do ventilador são ajustadas automaticamente (exceto para operação no modo “desumidificação”).



- Para ativar este modo, pressione a tecla **B4** no controlo remoto várias vezes até que o símbolo **D7** seja exibido no visor.

3.5.8 -Funcionamento no modo “Aquecimento”

- Usando esta modalidade o aparelho aquece o ambiente. Esta função está disponível somente para os modelos de bomba de calor (HP).
- Para ativar este modo, pressione a tecla **B4** no controlo remoto várias vezes até que o símbolo **D2** seja exibido no visor do controlo remoto.
- Neste modo de operação, pode definir a temperatura desejada e a velocidade do ventilador. Após três minutos (como tempo máximo) da ativação deste modo de funcionamento, o compressor inicia e o aparelho começa a fornecer calor.



O aparelho efetua, periodicamente, um desembaciamento da bateria. Durante toda a duração desta fase, o condicionador de ar não envia ar quente para a sala enquanto as várias partes internas permanecem ligadas, excluindo o ventilador de ar ambiente.

Quando as temperaturas externas são baixas, pode haver atrasos na transição da velocidade mínima para a média ou máxima a partir do momento em que o sinal é enviado com o controlo remoto. Atrasos semelhantes podem ocorrer na ativação da oscilação do defletor móvel. Depois de desligar a unidade, o ventilador interno permanece em operação por alguns segundos, parando em seguida e fechando ambas as abas de ar.

3.5.9 -Controlo da direção do fluxo de ar

- Pressione a tecla **B8** no controlo remoto para ativar/desativar a oscilação contínua do defletor móvel de saída de ar (1).
- Quando a oscilação contínua é ativada, uma pressão adicional da tecla **B8** permite bloquear o defletor de modo a obter a direção vertical desejada para o fluxo de ar.



A posição do defletor móvel nunca deve ser forçada manualmente.

3.5.10 - Controlo da velocidade do ventilador

- A velocidade do ventilador é controlada pela tecla **B5** (no controlo remoto).



- Pressionando mais vezes este tecla a velocidade muda com a seguinte sequência:
Baixa > Média > Alta >Automática
- Quanto maior é a velocidade definida, maior é o rendimento do aparelho, mas menor é a sua silenciosidade.
- Configurando a velocidade **Automática**, o microprocessador a bordo regula a velocidade automaticamente, mantendo-a mais alta quanto maior for o desvio entre a temperatura em ambiente detetada e a temperatura configurada.
- A velocidade é reduzida sempre automaticamente assim que a temperatura ambiente aproxima-se àquela programada.
- No modo de desumidificação o controlo da velocidade não é possível uma vez que o aparelho pode funcionar exclusivamente a baixa velocidade.

3.5.11 - Tecla **SILENCIOSO**

- Para ativar este modo, pressione a tecla **B3** no controlo remoto, o símbolo **D6** é exibido no visor.
- A ativação da função **SILENCIOSO** permite obter múltiplos resultados:
 - aumento gradual da temperatura definida no arrefecimento
 - diminuição gradual da temperatura definida para aquecimento (apenas modelos HP)
 - redução do nível sonoro do aparelho
 - redução das velocidades de ventilação
- Para ativar a função **SILENT**, primeiro selecione o modo de funcionamento e a temperatura desejada e, em seguida, ative a função **SILENT** pressionando a tecla **B3**.
- A redução de ruído resulta na otimização do ruído e da potência térmica da máquina. No caso de, em alguns momentos, a potência frigorífica/térmica seja insuficiente, desative a função **SILENT**.

3.5.12 - Configuração do temporizador

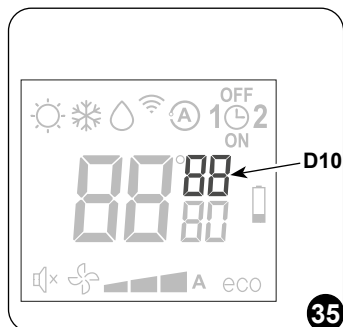
- A lógica do aparelho permite que o utilizador use dois programas de temporizador diferentes (consulte a secção 3.5.14), graças aos quais o aparelho pode ser desativado e ativado (ou vice-versa) a qualquer momento (por exemplo, pode ser ativado pouco antes do tempo de retorno esperado, de modo a encontrar uma temperatura já agradável em casa).
- Se pretender utilizar estas funções, tem de definir primeiro a hora exata (veja secção 3.5.13) e, em seguida, definir o temporizador nas horas desejadas.



3.5.13 - Configuração do relógio e do temporizador

Para configurar a hora, opere com o controlo remoto da seguinte forma (fig.35):

- pressione a tecla **B6** (SET TIMER) até que o visor mostre a indicação da hora **h** (D10)
- b.** Com as teclas **B7** (+ e -) configure a hora.
- c.** Pressione a tecla **B6** até que o visor de minutos mostre **m** (D10).
- d.** Use as teclas **B7** (+ e -) para definir os minutos.
- e.** Pressione a tecla **B6** para armazenar o tempo e continuar a programar o temporizador.

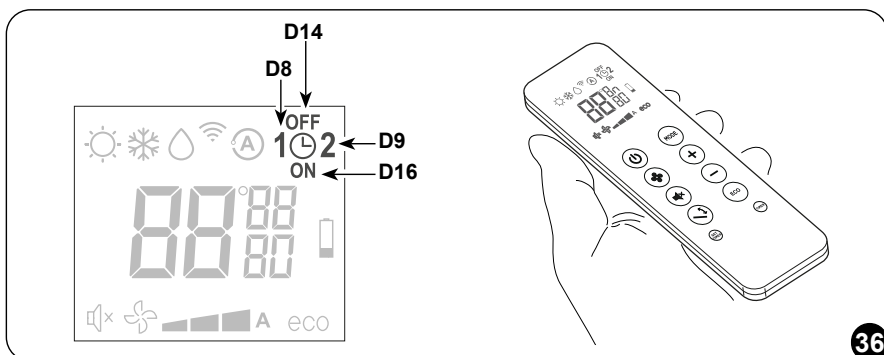


3.5.14 - Configuração dos horários do temporizador (PROGR. 1 e PROGR. 2)

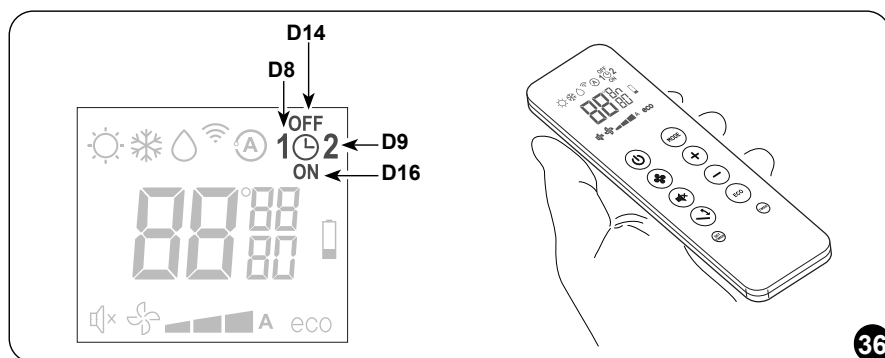
É possível definir um ou ambos os programas do temporizador.

Para definir os tempos de ativação e desativação do dispositivo nos dois programas, use o controlo remoto e opere da seguinte forma (fig.36):

- a.** Pressione a tecla **B6** (SET TIMER) uma ou mais vezes até que o símbolo **1** (D8) (tempo de ativação do primeiro programa) e o símbolo **ON** (D16) sejam exibidos no visor.
- b.** Use as teclas **B7** (+ e -) para aumentar ou diminuir o tempo em que deseja que o ar condicionado seja ativado. A variação de tempo que pode ser definida com as teclas **B7** (+ e -) é de 30 minutos.
- c.** Pressione a tecla **B6** (SET TIMER) uma segunda vez; o símbolo **1** (D8) (Horário de desativação do 1º programa) e o símbolo **OFF** (D14) são exibidos no visor.
- d.** Use as teclas **B7** (+ e -) para aumentar ou diminuir o tempo em que deseja que o ar condicionado seja desligado. A variação de tempo que pode ser definida com as teclas **B7** (+ e -) é de 30 minutos.



- e. Pressione a tecla **B6** (SET TIMER) novamente; o símbolo **2** (D9) (tempo de ativação do 2º programa) e o símbolo **ON** (D16) são exibidos no visor.
- f. Use as teclas **B7** (+ e -) para aumentar ou diminuir o tempo em que deseja que o ar condicionado seja ativado. A variação de tempo que pode ser definida com as teclas **B7** (+ e -) é de 30 minutos.
- g. Pressione a tecla **B6** (SET TIMER) novamente; o símbolo **2** (D9) (tempo de desativação do 2º programa) e o símbolo **OFF** (D14) são exibidos no visor.
- h. Use as teclas **B7** (+ e -) para aumentar ou diminuir o tempo em que deseja que o ar condicionado seja desligado. A variação de tempo que pode ser definida com as teclas **B7** (+ e -) é de 30 minutos.
- i. Para retornar ao modo de funcionamento normal, pressione a tecla **B6** (SET TIMER) uma ou mais vezes até que todos os símbolos referentes a esta configuração desliguem-se no visor.



3.5.15 - Ativação e desativação do temporizador

Uma vez definidos, os programas de temporização podem ser ativados ou não, dependendo das necessidades contingentes.

A ativação pode envolver um ou ambos os programas.

Em particular, cada vez que pressiona o botão **B11** (Ativação do Programa) a situação muda da seguinte forma:

- Ativação apenas do 1º Programa.
- Ativação apenas do 2º Programa.
- Ativação do 1º e 2º Programa.
- Desativação de ambos os programas.

3.5.16 - Reposição de todas as funções do controlo remoto

Ao substituir as pilhas ou removendo-as mesmo por alguns momentos, todas as configurações do controlo remoto são redefinidas. Isto cancela todas as configurações de tempo do temporizador guardadas no controlo remoto e o controlo remoto restaura todas as configurações de fábrica.



3.5.17 - Gestão do aparelho em caso de não disponibilidade do controlo remoto

Em caso de perda do controlo remoto, exaustão das baterias ou mau funcionamento das mesmas, o ar condicionado pode ser operado pelos botões da máquina.

3.6 - CONSELHOS PARA A POUPANÇA DE ENERGIA

De seguida, eis alguns simples conselhos para reduzir os consumos:

- Manter os filtros sempre limpos (ver capítulo Manutenção e Limpeza).
- Manter fechadas as portas e janelas dos locais a climatizar.
- Evitar que os raios solares penetrem livremente no ambiente (recomenda-se o uso de cortinas ou baixar as persianas ou estores).
- Não obstruir o fluxo de ar (na entrada e na saída) das unidades; isto, além de obter um rendimento do sistema menos boa, prejudica também o seu correto funcionamento e a possibilidade de avarias irreparáveis às unidades.

4 - FUNÇÕES E ACESSÓRIOS

4.1 - WIFI

A unidade está configurada para ligação através do app. Para obter mais informações sobre como utilizar a aplicação, consulte o [Manual Wi-Fi](#).

4.1.1 - Conexão do aparelho

- Ligue o aparelho na tomada de corrente e coloque o ar condicionado em espera.
- No controlo remoto, pressione a tecla **B10** 6 vezes.
- A unidade emite um bipe e o visor é exibido **AP**.

4.1.2 - Instalação do app

- Abra “App Store” ou “Google Play”, respetivamente.
- Procure o aplicativo “OS Home” ou digitalize o código QR.

[iOS](#)



[Android](#)



- Descarregue o aplicativo.



OS APP está sujeito a atualizações sem aviso prévio. Verifique a compatibilidade com o sistema operativo do dispositivo antes de instalá-lo no dispositivo.





Mantenha o APP atualizado com a versão mais recente. Não se assume qualquer responsabilidade por problemas causados pela linha de internet, do roteador Wi-Fi e de dispositivos smart. Entre em contacto com o fornecedor original para receber assistência.

4.1.3 -Registo app



Certifique-se de que o roteador Wi-Fi esteja ligado à internet antes de prosseguir com o registo do utilizador e com a configuração da rede.

- a. Certifique -se que o dispositivo esteja conectado a um roteador Wi-Fi.
- b. Clique em “Criar uma nova conta”.
- c. Introduza o seu email e, em seguida, clique em “obter código de verificação”.
- d. Digite o código de verificação que é enviado para o email escrito anteriormente; se dentro de alguns minutos não chegar nenhum código, clique em “Enviar código de verificação novamente” e aguarde.



Caso o email com o código não chegue, verifique o seu email na pasta “Spam”.

- e. Configurar a senha.

Se já tiver uma conta, proceda da seguinte forma:

- a. Clique em “Efetuar o Login”.
- b. Introduza o seu e-mail e senha.
- c. Clique em “Aceder”.

4.1.4 -Uso do app

Para adicionar o dispositivo desejado, proceda da seguinte maneira:

- a. Clique em “**Adicionar dispositivo**” ou “+” em cima à direita.
- b. Selecione o dispositivo UNICO EVO EVAN através da categoria presente na lista.
- c. Certifique-se que o dispositivo esteja ligado à rede Wi-Fi que pretende-se utilizar.



Se uma outra rede Wi-Fi disturba o processo de configuração, é necessário removê-la do seu dispositivo.

- d. Conecte o cabo de alimentação do aparelho à tomada elétrica; em seguida, ative a função “**Wi-Fi**” conforme descrito acima.
- e. Se o indicador da função “**Wi-Fi**” lampear no aparelho pressione “**confirm indicator rapidly blink**”.



- f. Introduza a senha da rede Wi-Fi que está a utilizar e, em seguida, prima “Next” para ligar o dispositivo.
- g. Aguarde a conexão ao aparelho.



Se a conexão falhar, verifique se há apenas números e letras no nome e na senha da rede Wi-Fi (sem símbolos especiais); tente executar novamente os pontos “d”, “e” e “f”.

- h. Quando o aparelho estiver ligado, pode renomeá-lo e selecionar a sala em que está.

4.2 - MODBUS RTU RS485

A porta de comunicação permite que o ar condicionado execute as seguintes funções:

- Envie comandos para o ar condicionado, assim como o controlo remoto.
- Envie ao ar condicionado outra temperatura ambiente, lida por um termostato montado na parede.
- Leia o estado de trabalho do ar condicionado e configure-o.
- Depurar o comportamento da máquina.
- Comande manualmente o ventilador e todas as cargas da máquina.

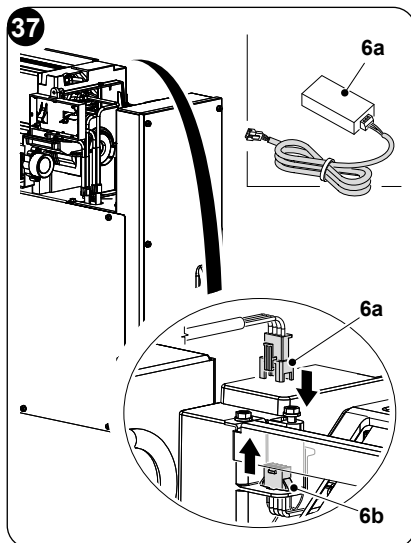


Como alternativa ao uso do conector, pode usar o cabo preto (sinal A) e azul (sinal B) diretamente.

4.2.1 -Conexão MODBUS RTU RS485

Para conectar o dispositivo ao MODBUS RTU RS485, proceda da seguinte maneira:

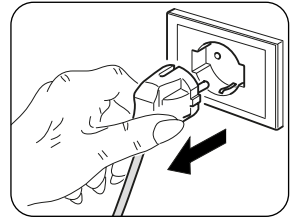
- a. Remova o invólucro (6) do aparelho.
- b. Conecte o cabo MODBUS (6a) ao conector (6b).
- c. Conecte o cabo MODBUS (6a) ao cabo USB.
- d. Conecte o cabo USB a um PC.
- e. Remonte o invólucro (6) do aparelho.



5 - LIMPEZA E MANUTENÇÃO



Antes de proceder com qualquer intervenção de manutenção e limpeza, certificar-se sempre de ter desligado o sistema através do comando, e de ter desligado a ficha de alimentação da tomada (ou de ter posicionado o interruptor em "0" OFF).



Não tocar nas peças em metal da unidade quando se removerem os filtros do ar. São muito afiadas. Risco de cortes ou ferimentos.

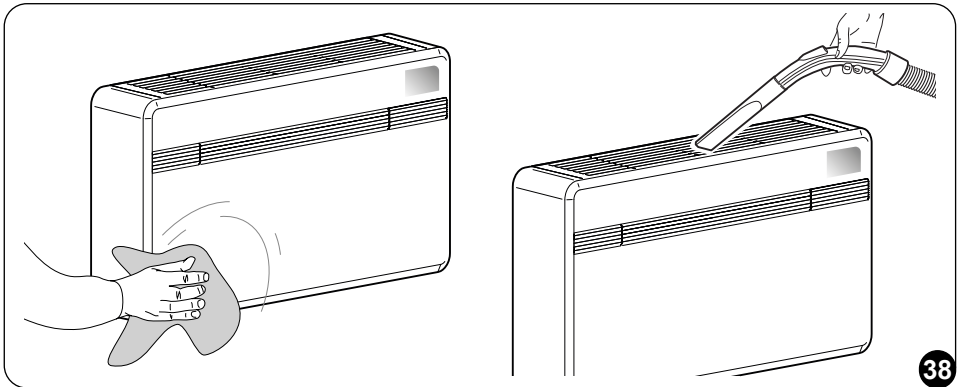
5.1 - LIMPEZA

5.1.1 - Limpeza do aparelho e do controlo remoto

Utilize um pano seco para limpar o aparelho e o controlo remoto (fig. 38).

É possível utilizar um pano humedecido em água fria para limpar o aparelho em caso de sujidade forte.

Aspire entre as grelhas de entrada e saída de ar (fig. 38).



Não utilize um pano tratado quimicamente ou antiestático para limpar o aparelho. Não use combustível, solvente, massa ou solventes semelhantes. Estes produtos poderão provocar a rutura ou deformação da superfície de plástico.

5.1.2 - Limpeza do filtro de ar

Para garantir uma filtração do ar interna eficaz e o funcionamento adequado do ar condicionado, é essencial limpar periodicamente o filtro de ar.

O filtro de ar está localizado na parte superior do aparelho.



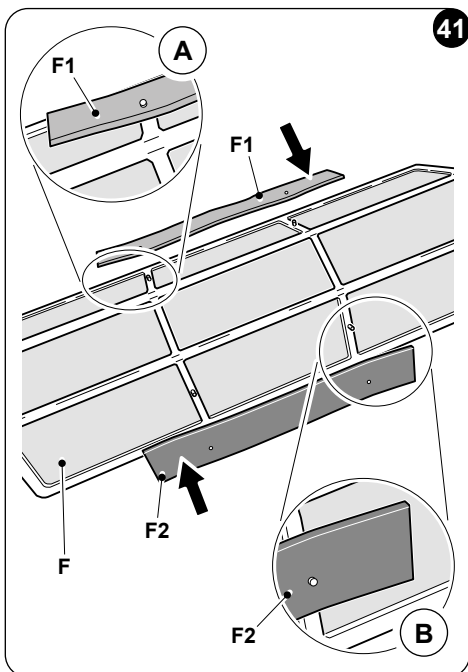
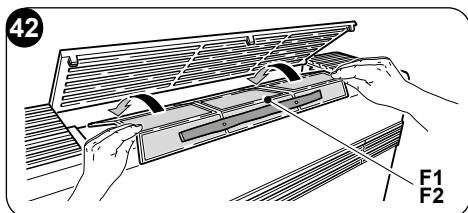
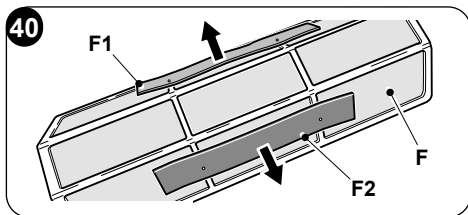
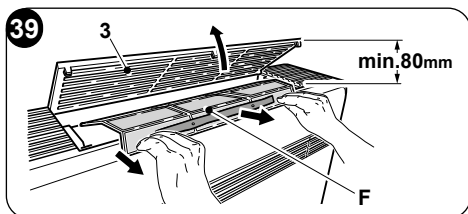
Extração filtro:

- a. Desconecte eletricamente o aparelho.
- b. Desligue a unidade e aguarde o fecho da aba de aspiração.
- c. Levante manualmente a grelha de entrada de ar (3) (fig. 39).
- d. Levante a frente do filtro (F) e puxe-o ligeiramente em sua direção (fig. 39).
- e. Remova os dois filtros adicionais (fig. 40) da unidade de filtro (F):
(filtro purificador cor verde ref. F1 - filtro de carvão ativado preto ref. F2).
- f. Lave e seque perfeitamente todos os filtros.

Remontagem do filtro:

- g. Insira o filtro de carvão ativado (cor preta) (ref. F2) nos pinos presentes a parte dianteira do filtro (F) (fig.41b).
- h. Insira o filtro purificador (cor verde) (ref. F1) nos pinos na parte frontal do filtro (F) (fig. 41b).
- i. Reinstale o grupo de filtros (F1-F2) inserindo a aba traseira dentro da grelha (fig. 42).
- l. Feche manualmente a grelha de aspiração de ar (3).

Para limpar o sinal do **filtro sujo**, depois de conectar o ar condicionado à tensão da rede elétrica, pressione as teclas **Stand-by** e **MODE** presentes no painel de comandos simultaneamente por pelo menos 5 segundos (Fig.30). Isso limpa o sinal de filtro sujo e redefine a contagem de filtros para zero.



5.2 - MANUTENÇÃO

Preparação do equipamento para longos períodos de inatividade:

- Parar o condicionador e desligar a alimentação.
- Remova as pilhas do controlo remoto.



Não tente reparar o aparelho por conta própria.

5.2.1 -Manutenção periódica

O ar condicionado foi projetado para que as operações de manutenção de rotina sejam reduzidas ao mínimo.

Na verdade, são reduzidos apenas às operações de limpeza descritas abaixo:

- A limpeza ou lavagem do filtro de ar ambiente a cada 2 semanas ou sempre que o LED vermelho relativo acender (operação que pode ser realizada pelo utilizador, consulte o manual do utilizador).
- A limpeza da serpentina de condensação e limpeza do sistema de gestão de condensado.

Estas operações devem ser realizadas por pessoal técnico competente periodicamente e com uma frequência que depende do local de instalação e da intensidade de utilização. Dependendo da quantidade de sujidade, pode limitar-se a limpeza a seco (soprar com um compressor de bateria e bacia e limpar as aletas com uma escova macia tomando cuidado para não deformá-los) ou realizar uma limpeza mais completa com uma lavagem com detergentes dedicados.

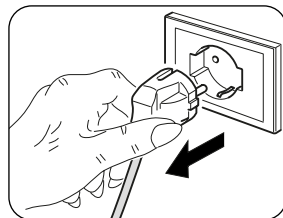
5.2.2 -Evacuação da água de condensação em caso de emergência

Se ocorrer alguma anomalia no sistema de descarte de água de condensação, o ar condicionado para e sinaliza o código de alarme 20 no visor do painel frontal da máquina.

Para operar temporariamente o aparelho enquanto aguarda-se a chegada do centro de assistência, é possível drenar a água contida através de operações simples descritas abaixo.

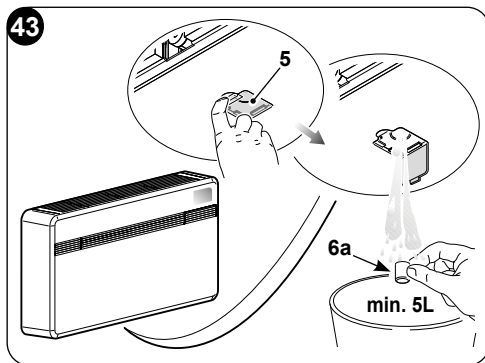


Antes de proceder, certifique-se sempre de ter desligado o sistema através do comando, e de ter desligado a ficha de alimentação da tomada (ou de ter posicionado o interruptor em “0” OFF).



Abra a portinhola (5) abaixo da unidade.

- a. Remova a tampa (6a) tomando cuidado para colocar um recipiente de boa capacidade (pelo menos cinco litros) no lugar para recolher a água (fig. 43).
- b. Uma vez que a falha tenha sido removida, o centro de assistência fechará o duto de evacuação.



5.3 - DIAGNÓSTICOS, ALARMES E INCIDENTES

5.3.1 -Diagnóstico dos problemas

Para o utilizador é importantíssimo saber distinguir eventuais inconvenientes ou anomalias funcionais em relação a comportamentos do aparelho previstos no seu normal funcionamento. Os problemas mais comuns, além disso, podem ser facilmente resolvidos pelo próprio utilizador através de simples operações (ver secção 5.3.4 - Anomalias e resoluções).



Para todas as outras sinalizações (veja secção: 5.3.3) contacte sempre o serviço de assistência técnica”



Qualquer tentativa de reparação realizada por pessoal não autorizado faz decair imediatamente qualquer forma de garantia.

5.3.2 -Aspetos funcionais não devem ser interpretados como inconvenientes

Durante o funcionamento normal, pode ocorrer o seguinte:

- a. **O compressor não é reiniciado antes de um determinado período ter passado (cerca de três minutos desde o desligamento anterior).**
 - Na lógica de operação do aparelho, foi fornecido um atraso entre um desligamento do compressor e uma reinicialização subsequente, a fim de proteger o próprio compressor de ativações muito frequentes.
- b. **Durante o funcionamento de aquecimento dos aparelhos de bomba de calor, o ar quente pode ser fornecido alguns minutos após o compressor ser ativado.**
 - Se o ventilador iniciar ao mesmo tempo que o compressor, nos primeiros minutos de operação, o ar excessivamente frio (o que poderia causar distúrbios aos ocupantes) seria introduzido, pois o aparelho ainda não estava totalmente operativo.




5.3.3 -Alarmes consola

Se algum dos alarmes persistir por mais de três minutos, contacte um centro de assistência da Olimpia.

Código de erro no visor	Descrição alarme
1	Avaria sonda temperatura ar externo
2	Avaria sonda temperatura bateria externa
3	Avaria da sonda de temperatura de alimentação
4	Proteção alta temperatura da placa de potência
5	Problema de comunicação da placa lógica interna e externa
6	O compressor tem um arranque anormal (perda de fase, rotação inversa)
7	Perda de velocidade de rotação do compressor
8	Falha da placa de potência
9	Anomalia corrente
10	Temperatura bateria externa muito alta (no aquecimento)
11	Anormal zero-crossing motor ventilador interno
12	Avaria EEPROM lógica externa
13	Proteção de temperatura de envio muito alta
14	Avaria sensor de temperatura ambiente interno
15	Avaria no sensor interno da bateria
16	Proteção temperatura da bateria interna muito baixa (no arrefecimento)
17	Proteção temperatura da bateria interna muito alta (no aquecimento)
18	Erro de velocidade de feedback do motor ventilador externo
19	Erro de velocidade de feedback do motor do ventilador interno
20	Alarme nível água
21	Avaria EEPROM lógica interna
22	Corrente compressor não adequada
24	Temperatura ambiente externa muito alta para trabalhar em aquecimento
25	A temperatura ambiente interna é muito baixa para trabalhar em arrefecimento
26	Avaria comunicação entre a placa lógica interna e o driver
27	Sobretensão do bus da placa do driver
28	Subtensão do bus da placa do driver
30	Proteção da corrente para o compressor
31	Proteção tensão AC muito alta ou muito baixa da placa externa
32	Proteção de corrente AC da placa externa
33	Proteção de tensão DC bus CC muito alta ou muito baixa
34	Avaria de comunicação da placa driver e do visor



5.3.4 -Anomalias e resoluções

Avaria	Causa	O que é preciso fazer?
O aparelho não arranca	Interrupção de corrente	Aguarde que a corrente seja reposta.
	A unidade desligou-se da corrente.	Verifique se a tomada está inserida na ficha de parede.
	O fusível está interrompido ou o disjuntor disparou.	Substitua o fusível ou reinicie o disjuntor.
	As pilhas do comando podem estar gastas.	Substitua as pilhas.
	A hora definida com o temporizador não está correta.	Aguarde ou anule a configuração do temporizador.
O aparelho já não arrefece/aquece suficientemente	Configuração errada da temperatura.	Configure a temperatura de modo correto. Para o procedimento, consultar o capítulo "Utilização do comando".
	O filtro de ar está sujo.	Limpe o filtro do ar.
	As portas ou as janelas estão abertas.	Feche as portas ou as janelas.
	As tomadas de entrada ou saída das unidades interna ou externa estão bloqueadas.	Remova primeiro as obstruções, depois reiniciar o aparelho.
	A proteção de 3 minutos do compressor foi ativada.	Aguardar.
	O aparelho está definido para o modo de arrefecimento ou aquecimento.	Verifique o modo ativado pelo visor do controlo remoto.
O aparelho funciona mas a consola (2) está sempre desligada.	O visor foi definido como desligado.	A partir do controlo remoto, reative o visor.
O aparelho funciona mas os botões da consola (2) não funcionam.	O bloqueio do teclado está ativo.	A partir da consola de sinalização, desative o bloqueio do teclado.
	Se o problema não tiver sido resolvido, contacte o seu serviço de assistência técnica mais próximo. Forneça informações detalhadas sobre o mau funcionamento e o modelo do equipamento.	





0 - ALGEMENE INFORMATIE	3
0.1 - SYMBOLEN.....	3
0.2 - PICTOGRAMMEN.....	3
0.3 - ALGEMEEN ADVIES.....	5
0.4 - OPMERKINGEN OVER DE GEFLUOREERDE GASSEN.....	8
0.5 - EIGENLIJK GEBRUIK.....	11
0.6 - RISICOZONES.....	11
1 - OMSCHRIJVING VAN HET APPARAAT	12
1.1 - LIJST VAN DE MEEGELEVERDE ONDERDELEN.....	12
1.2 - OPSLAG.....	13
1.3 - ONTVANGST EN UITPAKKEN.....	13
1.4 - BESCHRIJVING VAN DE COMPONENTEN VAN HET APPARAAT (afb.A).....	14
2 - INSTALLATIE	14
2.1 - INSTALLATIEMODUS.....	14
2.2 - AFMETINGEN EN EIGENSCHAPPEN VAN DE INSTALLATIERUIMTE VAN DE KLIMAATREGELAAR.....	14
2.3 - KEUZE VAN DE POSITIE VAN DE UNIT.....	15
2.4 - MONTAGE VAN DE UNIT.....	17
2.4.1 - Gaten in de muur boren.....	17
2.4.2 - Aanleggen van de condensafvoerlijn.....	19
2.4.3 - Montage van de luchtkanalen en de uitwendige roosters.....	20
2.4.4 - Gaten voor de machine voorbereiden.....	23
2.4.5 - Plaatsing van het apparaat op de bevestigingsbeugel.....	23
2.5 - ELEKTRISCHE AANSLUITING.....	25
2.6 - CONFIGURATIES VIA HET CONTROLEPANEEL.....	26
2.6.1 - Configuratie van de elektronica voor installatie laag op de muur of hoog op de muur.....	27
2.6.2 - Configuratie Energy boost/System enable.....	27
2.6.3 - Configuratie Input setting.....	28
2.6.4 - Configuratie meeteenheid van de temperatuur.....	28
2.6.5 - Configuratie warmtepomp / alleen koud / alleen warm.....	28
3 - GEBRUIK	29
3.1 - WAARSCHUWINGEN.....	29
3.2 - BESCHRIJVING VAN HET SIGNALERINGSPANEEL.....	29
3.3 - GEBRUIK VAN DE AFSTANDSBEDIENING.....	31
3.3.1 - De batterijen plaatsen (afb. 31).....	32
3.3.2 - Vervanging van de batterijen.....	32
3.3.3 - Positie van de afstandsbediening.....	33
3.4 - BESCHRIJVING VAN DE AFSTANDSBEDIENING.....	33
3.4.1 - Beschrijving van de toetsen van de afstandsbediening (afb. 33).....	33
3.4.2 - Beschrijving van het display van de afstandsbediening (afb. 34).....	34
3.5 - BESCHRIJVING VAN DE FUNCTIES VAN DE KLIMAATREGELAAR.....	34
3.5.1 - Algemene inschakeling en beheer van de werking.....	34
3.5.2 - Toets ECO.....	34
3.5.3 - In-/uitschakeling van het apparaat.....	34
3.5.4 - Werking "Koeling".....	35
3.5.5 - Werking enkel "Ontvochtiging".....	35
3.5.6 - Werking enkel "Ventilatie".....	35
3.5.7 - Werking enkel "Welzijn" (automatisch).....	35
3.5.8 - Werking "Verwarming".....	36
3.5.9 - Regeling van de richting van de luchtstroom.....	36
3.5.10 - Regeling van de ventilatorsnelheid.....	36
3.5.11 - Toets SILENT.....	37
3.5.12 - Instelling van de timer.....	37





3.5.13 - Instelling van de klok en de timer.....	38
3.5.14 - Instelling van de timertijden (PROGR. 1 en PROGR. 2)	38
3.5.15 - Activering en deactivering van de timer	39
3.5.16 - Reset van alle functies van de afstandsbediening.....	39
3.5.17 - Beheer van het apparaat als de afstandsbediening niet beschikbaar is.....	40
3.6 - ADVIES VOOR ENERGIEBESPARING	40
4 - FUNCTIES EN ACCESSOIRES	40
4.1 - WIFI	40
4.1.1 - Verbinding apparaat	40
4.1.2 - Installatie app	40
4.1.3 - Registratie app	41
4.1.4 - Gebruik app	41
4.2 - MODBUS RTU RS485	42
4.2.1 - Verbinding MODBUS RTU RS485	42
5 - REINIGING EN ONDERHOUD	43
5.1 - REINIGING	43
5.1.1 - Reiniging van het apparaat en de afstandsbediening	43
5.1.2 - Reiniging van het luchtfilter	43
5.2 - ONDERHOUD	45
5.2.1 - Periodiek onderhoud	45
5.2.2 - Afvoer van condenswater in geval van nood.....	45
5.3 - DIAGNOSE, ALARMEN EN PROBLEMEN.....	46
5.3.1 - Storingdiagnose	46
5.3.2 - Functionele aspecten die niet als storingen moeten worden beschouwd	46
5.3.3 - Alarmen paneel	47
5.3.4 - Storingen en oplossingen.....	48

TEKNISKA DATA

GRENSVOORWAARDE VOOR DE WERKING	BINNENTEMPERATUUR	BUITENTEMPERATUUR
Maximale bedrijfstemperaturen tijdens koeling	DB 35°C - WB 24°C	DB 43°C - WB 32°C
Minimale bedrijfstemperaturen tijdens koeling	DB 18°C	DB -10°C
Maximale bedrijfstemperaturen tijdens verwarming	DB 27°C	DB 24°C - WB 18°C
Minimale bedrijfstemperaturen tijdens verwarming	---	DB -15°C



VERWIJDERING

Het symbool op het product of de verpakking geeft aan dat het niet bij het normale huisvuil mag worden gestopt, maar naar een erkend inzamelbedrijf voor de recycling van elektrische en elektronische apparatuur moet worden gebracht. Door het product op passende wijze te verwijderen helpt u mogelijke schadelijke gevolgen voor het milieu en de gezondheid als gevolg van een ongeschikte verwijdering van het product vermijden. Informeer bij de gemeente, de plaatselijke afvalverwijderingsdienst of de winkel waar het product aangeschaft is naar meer informatie over de recycling van dit product. Dit voorschrift is uitsluitend geldig binnen EU-lidstaten.



0 - ALGEMENE INFORMATIE

Wij wensen u eerst en vooral te bedanken omdat u de voorkeur hebt gegeven aan een door ons geproduceerd apparaat.

Dit is een voorbehouden document, volgens de wetsbepalingen, met een verbod op veeleenvoudiging of overdracht aan derden zonder uitdrukkelijke toestemming van de fabrikant.

Het apparaat kan worden bijgewerkt en daarom andere details vertonen dan aangeduid, zonder gevolgen voor de teksten in deze handleiding.

0.1 - SYMBOLEN

De pictogrammen die in dit hoofdstuk beschreven worden, worden gebruikt om snel en eensluidend de informatie te verstrekken die nodig is om de machine veilig te kunnen gebruiken.

0.2 - PICTOGRAMMEN



Service

Geeft situaties aan waarin de interne SERVICE moet worden gewaarschuwd:

TECHNISCHE KLANTENDIENST



Inhoudsopgave

Paragrafen die van dit symbool voorzien zijn, bevatten zeer belangrijke informatie en voorschriften die voornamelijk de veiligheid betreffen.

De veronachtzaming ervan kan resulteren in:

- gevaren voor de gezondheid van de operators
- verval van de contractuele garantie
- weigering van aansprakelijkheid door de fabrikant.



Opgeheven hand

Geeft handelingen aan die om geen enkele reden mogen worden verricht.



GEVAARLIJKE ELEKTRISCHE SPANNING

Signaleert aan het betrokken personeel dat de beschreven handeling elektrocutiegevaar kan veroorzaken indien de veiligheidsnormen niet in acht worden genomen.



**ALGEMEEN GEVAAR**

Signaleert aan het betrokken personeel dat de beschreven handeling risico's inhoudt voor lichamelijke schade indien de veiligheidsnormen niet in acht worden genomen.

**GEVAAR**

Signaleert dat het apparaat ontvlambaar koelmiddel gebruikt. Als de koelvloeistof uitloopt en wordt blootgesteld aan een externe ontstekingsbron bestaat risico op brand.

**GEVAAR HOGE TEMPERATUREN**

Signaleert aan het betrokken personeel, dat de beschreven handeling risico's inhoudt voor brandwonden door contact met zeer hete componenten, indien de veiligheidsnormen niet in acht worden genomen.

**NIET AFDEKKEN**

Signaleert aan het betrokken personeel dat het verboden is om het apparaat af te dekken om oververhitting te voorkomen.

**OPGELET**

- Signaleert dat dit document aandachtig moet worden gelezen alvorens het apparaat te installeren en/of te gebruiken.
- Geeft aan dat dit document aandachtig moet worden gelezen voordat onderhouds- en/of reinigingswerkzaamheden worden verricht.

**OPGELET**

- Signaleert dat er extra informatie in de meegeleverde handleidingen kan aanwezig zijn.
- Duidt aan dat er informatie in de gebruiksaanwijzing of installatiehandleiding beschikbaar is.

**OPGELET**

Duidt aan dat het servicepersoneel met het apparaat moet omgaan, in overeenstemming met de installatiehandleiding.



0.3 - ALGEMEEN ADVIES

ALS ELEKTRISCHE APPARATUUR WORDT GEBRUIKT, MOETEN DE BASISVEILIGHEIDSVORSCHRIFTEN STEEDS WORDEN GEVOLGD OM HET RISICO OP BRAND, ELEKTRISCHE SCHOKKEN EN ONGEVALLLEN TE BEPERKEN, INCLUSIEF HET VOLGENDE:

1. Dit is een voorbehouden document, volgens de wetsbepalingen, met een verbod op verveelvoudiging of overdracht aan derden zonder uitdrukkelijke toestemming van OLIMPIA SPLENDID. De machines kunnen worden bijgewerkt en daarom andere details vertonen dan aangeduid, zonder gevolgen voor de teksten in deze handleiding.
2. Lees deze handleiding aandachtig door alvorens een handeling (installatie, gebruik, onderhoud) te verrichten en leef de aanwijzingen van de verschillende hoofdstukken aandachtig na.
3. Al het personeel, betrokken bij het transport en de installatie van de machine, moet op de hoogte worden gesteld van de onderhavige instructies.
4. **DE FABRIKANT KAN NIET AANSPRAKELIJK WORDEN GESTELD VOOR SCHADE AAN PERSONEN OF ZAKEN, VOORTVLOEIEND UIT HET NIET IN ACHT NEMEN VAN DE NORMEN, AANWEZIG IN DEZE HANDLEIDING.**
5. De fabrikant behoudt zich het recht voor om de modellen op elk gewenst moment te wijzigen, waarbij de essentiële eigenschappen die in deze handleiding beschreven zijn behouden blijven.
6. De installatie en het onderhoud van apparatuur voor de klimaatregeling, zoals dit apparaat, kunnen gevaarlijk blijken te zijn omdat koudemiddel onder druk en elektrische onderdelen onder spanning in deze apparaten aanwezig zijn. De installatie, de eerste inschakeling en de daaropvolgende onderhoudsfasen mogen uitsluitend door erkend en bekwaam personeel worden verricht.
7. De garantie vervalt in het geval van installaties die verricht worden zonder dat de waarschuwingen van deze handleiding in acht worden genomen en gebruik buiten de voorgeschreven temperatuurlimieten.
8. Het normale onderhoud aan de filters en de algemene uitwendige reiniging kunnen ook door de gebruiker worden verricht, aangezien ze geen gevaren vormen of ingewikkeld zijn.
9. Tijdens de montage, en bij iedere onderhoudsingreep, is het nodig de voorzorgsmaatregelen in acht te nemen die vermeld worden in deze handleiding en die op de etiketten in of op de apparaten staan



en moeten ook alle voorzorgsmaatregelen getroffen worden die door het gezonde verstand ingegeven worden en opgelegd worden door de Veiligheidsvoorschriften die van kracht zijn in het land van installatie.



10. Draag altijd veiligheidshandschoenen en een veiligheidsbril bij werkzaamheden aan de koudemiddelzijde van de apparaten.



11. De klimaatregelaars mogen niet worden geïnstalleerd in omgevingen waar ontvlambare of explosieve gassen aanwezig zijn, in zeer vochtige omgevingen (wasserijen, broeikassen, enz.) of op plaatsen waar zich andere machines bevinden die een sterke warmtebron genereren.



12. Gebruik uitsluitend originele onderdelen van OLIMPIA SPLENDID voor de vervanging van componenten.



13. **BELANGRIJK!**

Om ieder risico op elektrocutie te voorkomen, moet de stekker uit het stopcontact worden verwijderd alvorens ongeacht welke onderhoudsingreep aan de apparaten te verrichten.



14. Blikseminslag, naburige auto's en mobiele telefoons kunnen storingen veroorzaken. Het apparaat enkele seconden van de stroom afsluiten en vervolgens weer starten.



15. Op regenachtige dagen is het raadzaam om de elektrische voeding te af te sluiten om schade door blikseminslag te voorkomen.



16. Als het apparaat een lange tijd niet wordt gebruikt of niemand de geklimatiseerde kamer gebruikt, is het raadzaam de elektrische stroomtoevoer af te sluiten om ongevallen te vermijden.



17. Gebruik geen vloeibare of corrosieve reinigingsmiddelen om het apparaat te reinigen, verstuif geen water of andere vloeistoffen op het apparaat daar ze de onderdelen in pvc kunnen beschadigen of zelfs elektrische schokken kunnen veroorzaken.



18. Het apparaat en de afstandsbediening niet nat maken. Kortsluitingen of brand zou kunnen optreden.



19. Bij storingen in de werking (bv: abnormale geluiden, een slechte geur, rook, een abnormale temperatuurstoename, elektrische dispersie, enz.) de elektrische stroomtoevoer onmiddellijk afsluiten. Neem contact op met uw plaatselijke verkoper.

20. De klimaatregelaar niet langdurig laten werken bij een hoge luchtvochtigheid of als deuren en/of ramen open staan. Het vocht kan gaan condenseren en de meubels bevochtigen of beschadigen.



21. De voedingsstekker tijdens de werking niet aansluiten of loskoppelen. Brand- of elektrocutiegevaar.





22. Het (werkende) product niet met vochtige handen aanraken.
Brand- of elektrocutiegevaar.



23. Het verwarmingstoestel of andere apparatuur buiten bereik van de voedingskabel houden. Brand- of elektrocutiegevaar.



24. Zorg ervoor dat het water niet in de elektrische delen dringt. Dit zou brand, storingen of elektrische schokken kunnen teweegbrengen.



25. Open het rooster voor luchtingang niet tijdens de werking van het apparaat. Kans op letsel, schokken of beschadiging van het product.



26. Blokkeer de luchtinlaat of -uitlaat niet; het kan het product beschadigen.



27. Tijdens de werking van het apparaat geen vingers of andere voorwerpen aanbrengen in de luchtin- of luchtuitrede. De aanwezigheid van scherpe bewegende delen kan leiden tot verwondingen.

28. Het water dat door het apparaat uitgestoten wordt niet drinken. Dit is niet hygiënisch en kan ernstige gezondheidsproblemen veroorzaken.



29. Bij gaslekken van andere apparaten de omgeving goed verluchten alvorens de airco in te schakelen.

30. De apparatuur niet demonteren of aanpassen.

31. De ruimte goed ventileren als het apparaat wordt gebruikt in combinatie met een kachel. enz.

32. Het apparaat niet gebruiken voor andere doeleinden dan degene waarvoor het is ontworpen.

33. De personen die op een koelcircuit werken of ingrijpen, moeten in het bezit zijn van de gepaste certificatie, afgegeven door een bevoegde instantie, die hun bevoegdheid vaststelt om koelmiddelen veilig te behandelen volgens een door brancheverenigingen erkende beoordelingspecificatie.

34. Het gas R32 niet in de atmosfeer uitstoten. R32 is een gefluoreerd broeikasgas met een aardopwarmingspotentieel (GWP) = 675.



35. Het apparaat dat in de handleiding beschreven wordt, stemt overeen met de volgende Europese verordeningen

- ECODSIGN 2009/125/EG, 206/2012/EU
 - ENERGY LABELLING 2012/30/EU, 626/2011/EU
- en de eventuele daaropvolgende wijzigingen.

36. Sluit de unit niet aan op de elektriciteit zolang de installatie niet voltooid is.



0.4 - OPMERKINGEN OVER DE GEFLUOREERDE GASSEN



- Deze klimaatregelaar bevat gefluoreerde gassen. Raadpleeg het typeplaatje op het apparaat voor specifieke informatie over het type en de hoeveelheid gas.
- De installatie, assistentie, het onderhoud en de reparatie van het apparaat moeten worden uitgevoerd door een erkend technicus.
- De demontage en recyclage van het apparaat moeten worden uitgevoerd door bevoegd technisch personeel.
- Als er een lekzoeker op het systeem is geïnstalleerd, moet u minstens om de 12 maanden op lekkage controleren.
- Als wordt gecontroleerd of geen lekken aanwezig zijn, is het raadzaam om een gedetailleerd register van alle inspecties bij te houden.



- Controleer de zone rondom de apparatuur, voordat werkzaamheden aan het apparaat worden verricht, om na te gaan dat er geen brand- en/of verbrandingsgevaar heersen. Tref de volgende maatregelen voor de reparatie van het koelsysteem, voordat werkzaamheden aan het systeem worden verricht.



DIT PRODUCT MAG UITSLUITEND WORDEN GEBRUIKT VOLGENS DE SPECIFICATIES, AANGEDUID IN DEZE HANDLEIDING. ALS HET OP EEN ANDERE WIJZE WORDT GEBRUIKT DAN AANGEDUID KAN DIT LEIDEN TOT ZWARE ONGEVALLen. DE FABRIKANT KAN NIET AANSPRAKELIJK WORDEN GESTELD VOOR SCHADE AAN PERSONEN OF ZAKEN, VOORTVLOEIEND UIT HET NIET IN ACHT NEMEN VAN DE NORMEN, AANWEZIG IN DEZE HANDLEIDING.



1. Bak de zone rondom de werkruimte af en vermijd werkzaamheden in enge ruimten. Zorg voor veilige werkomstandigheden door het ontvlambare materiaal te controleren.



2. Het onderhoudspersoneel en iedereen die in de omringende zone werkzaamheden verricht, moet ingelicht zijn over de te verrichten werkzaamheden.



3. Vóór en tijdens de werkzaamheden MOET de zone gecontroleerd worden met een specifieke koudemiddeldetector, zodat de monteur een mogelijk gevaarlijke atmosfeer kan herkennen. Controleer of de lekdetector geschikt is voor het gebruik in combinatie met ont-



vlambare koudemiddelen, geen vonken veroorzaakt en afgedicht of intrinsiek veilig is.

4. De kalibratie van elektronische lekdetectors kan vereist zijn. Kalibreer ze, indien nodig, in en zone waar geen koudemiddel in aanwezig is.
5. Controleer of de detector geen potentiële ontstekingsbron is en geschikt is voor het gebruikte koudemiddel. De detector moet ingesteld zijn op een LFL-percentage van het koudemiddel en moet voor het gebruikte koudemiddel zijn gekalibreerd. Het geschikte gaspercentage (maximaal 25%) moet bevestigd worden.
6. Elimineer open vuur als u vermoedt dat er sprake is van een lekkage. Als u een lekkage vaststelt waarvoor gesoldeerd moet worden, dient alle koudemiddel uit het systeem te worden afgetapt of moet het in een deel van het systeem buiten bereik van de lekkage worden geïsoleerd (met afsluiters). Spoel het systeem vervolgens vóór en na het solderen met zuurstofvrije stikstof (OFN).



7. HOUD een CO₂- of poederblusser binnen handbereik als werkzaamheden aan het warme apparaat moeten worden verricht.



8. Gebruik GEEN enkele ontstekingsbron voor werkzaamheden waarbij de leidingen moeten worden blootgelegd die ontvlambaar koudemiddel bevatten of hebben bevat.
Brand- of explosiegevaar!
9. Alle ontstekingsbronnen (ook een brandende sigaret) moeten buiten bereik worden gehouden van de plaats waar alle werkzaamheden worden verricht waarbij ontvlambaar koudemiddel in de omringende ruimte kan vrijkomen.
10. Controleer of de ruimte voldoende geventileerd is, voordat werkzaamheden in het systeem worden verricht. Er moet een continue ventilatie worden gewaarborgd.
11. Gebruik GEEN middelen om het ontdooiingsproces te versnellen, of voor de reiniging, met uitzondering van de door de producent aanbevolen middelen.
12. Controleer altijd vóór elke handeling of:
 - de condensors leeg zijn.
Deze handeling moet veilig worden verricht om mogelijke vonk-vorming te vermijden;
 - geen enkele elektrische component onder spanning staat en er geen blootliggende kabels zijn tijdens het vullen, aftappen of spoelen van het systeem;

>>>>

NL - 9



- de aarding niet onderbroken is.

13. De elektrische voedingen van het apparaat, waar de werkzaamheden aan worden verricht, moeten zijn losgekoppeld. Breng een permanente lekdetector aan op het meest kritieke punt als het apparaat absoluut elektrisch gevoed moet worden.



14. Controleer of de pakkingen en afdichtende materialen niet zijn aangetast. Mogelijke ontwikkeling van een ontvlambare atmosfeer.



15. Pas geen enkele permanente capacatieve of inductieve lading op het circuit toe, zonder te hebben gecontroleerd of hierdoor de toelaatbare spanning en stroom van het gebruikte apparaat worden overschreden. Het testapparaat moet correcte nominale waarden hebben.



16. Controleer regelmatig of de kabels niet blootgesteld wordt aan slijtage, corrosie, overmatige druk, trillingen, scherpe randen of aan ieder ander nadelig effect van de omgeving.

17. Verricht de onderstaande standaardprocedures bij reparatiewerkzaamheden of andersoortige werkzaamheden aan het koudemiddelcircuit:

- verwijder het koudemiddel;
- spoel het circuit met inert gas;
- evacueer;
- spoel het circuit opnieuw met inert gas;
- open het circuit door de snijbranden of lassen.

18. Het koudemiddel moet in specifieke gasflessen worden opgeslagen. Het systeem moet "gereinigd" worden met OFN om de unit veilig te maken. Het kan zijn dat deze procedure meerdere malen moet worden herhaald. Gebruik GEEN perslucht of zuurstof voor deze handeling.

19. De gasflessen moeten in de verticaal worden gehouden. Gebruik uitsluitend gasflessen die voor het opvangen van koudemiddelen geschikt zijn. De gasflessen moeten voorzien zijn van een terugstroomklep en uitschakelkleppen die in goede staat verkeren. Bovendien moet een set gekalibreerde weegschalen aanwezig zijn.



20. De leidingen moeten beschikken over afkoppelsystemen en mogen GEEN lekken vertonen. Controleer, voordat het aftapparaat gebruikt wordt, of het apparaat goed onderhouden is en de eventueel aanverwante elektrische componenten zijn afgedicht, om te vermijden dat eventueel vrijkomend koudemiddel vlam kan vatten.

21. Controleer of het koelsysteem geaard is, voordat het systeem met koudemiddel wordt gevuld. Breng een label op het systeem aan als het is gevuld. Let bijzonder goed om te vermijden dat het koelsysteem overbelast wordt.





22. Onderwerp het systeem aan een druktest met OFN, voordat het wordt gevuld, en aan een dichtingstest nadat het is gevuld voordat het in werking wordt gesteld. Onderwerp het systeem aan een extra dichtingstest, voordat de plaats wordt verlaten.
23. Het opgevangen koudemiddel moet in de geschikte gasfles aan de leverancier worden afgegeven, met ondertekening van het afvaloverdrachtsbewijs. Koudemiddelen mogen NIET worden gemengd in het aftapparaat of de gasflessen.
24. Als de compressors, of de compressoroliën verwijderd moeten worden, controleer dan of ze geleegd zijn tot een aanvaardbaar niveau om er zeker van te zijn dat het ontvlambare koudemiddel niet in het smeermiddel achterblijft. Verricht deze procedure voordat de compressor naar de leverancier wordt teruggezonden. Gebruik de elektrische verwarming uitsluitend op het huis van de compressor, om dit proces te versnellen.
25. Controleer aan het einde van de installatie of er geen koudemiddel lekt (koudemiddel dat aan open vuur blootgesteld wordt, produceert een giftig gas).

0.5 - EIGENLIJK GEBRUIK

- De klimaatregelaar mag uitsluitend gebruikt worden voor het produceren van warme of koude lucht (naar keuze) met als enig doel de temperatuur in de omgeving aangenaam te maken.
- Een oneigenlijk gebruik van de (externe en interne) apparatuur met eventuele schade die berokkend wordt aan mensen, voorwerpen of dieren, ontheft OLIMPIA SPLENDID van iedere vorm van aansprakelijkheid.

0.6 - RISICOZONES

- De klimaatregelaars mogen niet worden geïnstalleerd in omgevingen waar ontvlambare of explosieve gassen aanwezig zijn, in zeer vochtige omgevingen (wasserijen, broeikassen, enz.) of op plaatsen waar zich andere machines bevinden die een sterke warmtebron genereren, in de buurt van een bron van zout water of zwavelhoudend water.

>>>>>

NL - 11





- Gebruik **GEEN** gasen, benzine of andere ontvlambare vloeistoffen in de buurt van de airconditioner.
- De airco heeft geen ventilator om frisse lucht in het lokaal te brengen. Verlucht door de deuren en vensters te openen.



- Installeer altijd een automatische schakelaar en leg een specifiek voedingscircuit aan.

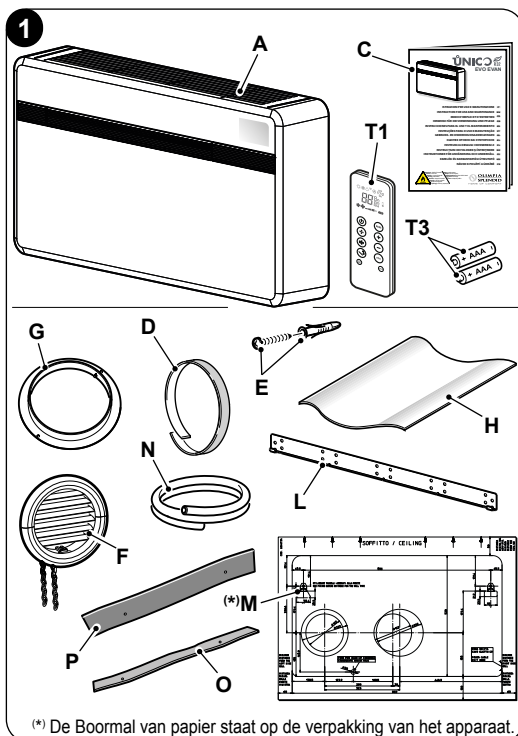
1 - OMSCHRIJVING VAN HET APPARAAT

1.1 - LIJST VAN DE MEEGELEVERDE ONDERDELEN

De units die het airconditioningsysteem samenstellen worden apart verpakt in karton. Elke afzonderlijke eenheid kan handmatig door twee personeelsleden worden getransporteerd of ze kunnen op een heftruck worden geladen. Stapel maximaal drie verpakkingen als het gaat om een binnenunit of plaats elke verpakking afzonderlijk als het gaat om een buitenunit.

Zorg ervoor dat u alles binnen handbereik heeft, voordat u met de montage aanvangt.

- A. Apparaat UNICO EVO EVAN
- T1. Afstandsbediening
- C. Handleidingen + garantie
- D. Isolatiestrip (2)
- E. Schroeven en pluggen
- F. Luchtin- en luchtuitrederoosters met kettingen en installatiesetjes (2)
- G. Interne flens (2)
- H. Blad voor leidingen in de muur (2)
- L. Bevestigingsbeugel aan de muur
- M. Boormal van papier.
- N. Condensafvoerleiding
- O. Zuiveringsfilter (groene kleur)
- P. Actief-koolstoffilter (zwarte kleur)





De batterijen (T3) voor de afstandsbediening, 2 in aantal – type AAA van 1,5 V, zijn componenten die nodig zijn maar geen deel uitmaken van de levering.

1.2 - OPSLAG

Sla de verpakkingen op in een gesloten ruimte waar ze tegen weersinvloeden worden beschermd. Breng matten of een pallet aan tussen de verpakkingen en de vloer.



DE VERPAKKING NIET OMDRAAIEN OF HORIZONTAAL PLAATSEN.

1.3 - ONTVANGST EN UITPAKKEN

De verpakking bestaat uit geschikt materiaal. Het product wordt verpakt door ervaren personeel.

De apparatuur wordt compleet en in perfecte staat geleverd. Om echter de kwaliteit van het transportbedrijf te controleren, moet u het volgende doen:

- a. Bij ontvangst van de colli, controleren op de verpakking is beschadigd. Als dit zo is de goederen onder voorbehoud aanvaarden en foto's maken van de schijnbare schade.
- b. Uitpakken en op de paklijst controleren of alle componenten aanwezig zijn.
- c. Controleren of de onderdelen niet werden beschadigd tijdens het transport; anders binnen 3 dagen na ontvangst de schade aan het transportbedrijf meedelen d.m.v. aangetekende brief met ontvangstbewijs en foto's toevoegen.
- d. Let goed op tijdens het uitpakken en de installatie van de apparatuur.
Scherpe delen kunnen verwondingen veroorzaken. Let op voor scherpe de hoeken van de structuur en de vinnen van de condensor en verdamper.



Informatie over transportschade wordt 3 dagen na de levering niet meer onderzocht.

Voor geschillen is de bevoegde rechtbank het hof van BRESCIA.

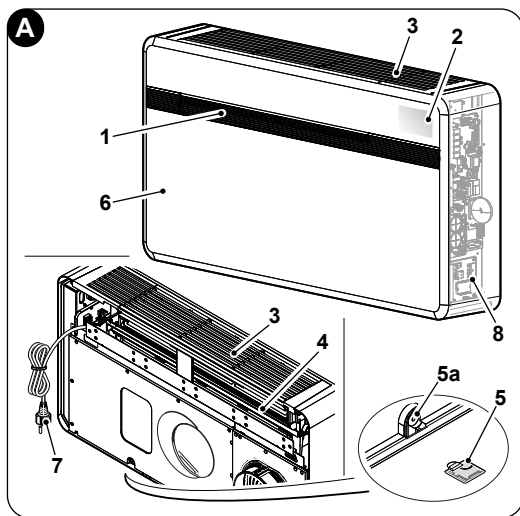


Bewaar de verpakking minstens tijdens de garantieperiode om ze te kunnen gebruiken om het product naar het servicecentrum te zenden als een reparatie is vereist.
Het verpakkingsmateriaal verwijderen volgens de geldende normen inzake afvalverwijdering.



1.4 - BESCHRIJVING VAN DE COMPONENTEN VAN HET APPARAAT (afb.A)

1. Luchtuitredeflap
2. Paneel voor de weergave van de functies en alarmen
3. Luchtintrederooster
4. Luchtfilter
5. Toegangsdeurtje noodcondensafvoer
- 5a. Condensafvoer
6. Sierbehuizing apparaat
7. Voedingskabel
8. Elektrisch paneel



2 - INSTALLATIE

2.1 - INSTALLATIEMODUS

Volg nauwgezet de aanwijzingen van de handleiding voor een correcte installatie en optimale prestaties.



Het niet in acht nemen van de aangeduide normen, waardoor een slechte werking van de apparatuur kan optreden, ontheft het bedrijf OLIMPIA SPLENDID van elke vorm van garantie en van eventuele schade, veroorzaakt aan personen, dieren of zaken.



Het is belangrijk dat de elektrische installatie aan de normen en de gegevens van het technische blad voldoet en geaard is.

2.2 - AFMETINGEN EN EIGENSCHAPPEN VAN DE INSTALLATIE-RUIMTE VAN DE KLIMAATREGELAAR

- Bereken de thermische belasting in de zomer (en winter in het geval van een model met warmtepomp) van de ruimte, alvorens de klimaatregelaar te installeren.
- Hoe nauwkeuriger deze berekening is, des te beter het apparaat zal werken.
- Raadpleeg de toepasselijke normen voor deze berekeningen.

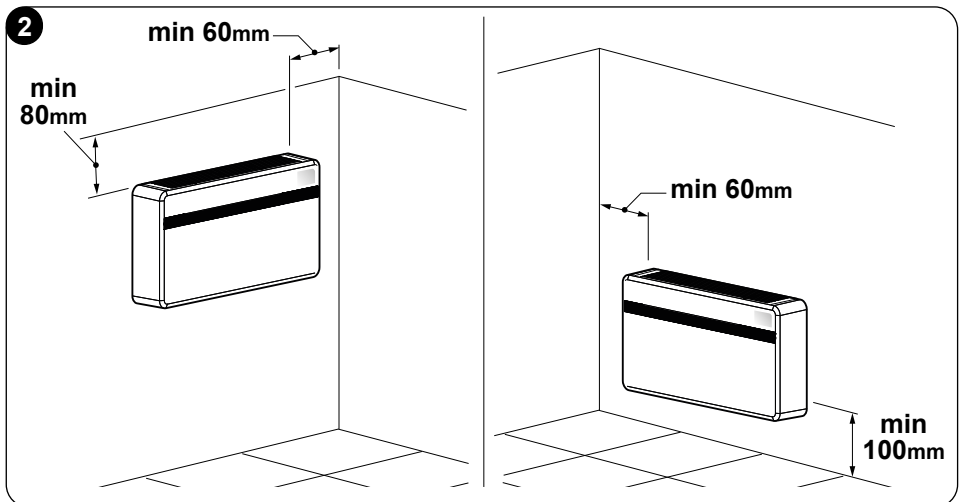


- Voor bijzonder belangrijke toepassingen adviseren we u om u door gespecialiseerde technici te laten bijstaan.
- Probeer grotere thermische belastingen zo veel mogelijk te beperken aan de hand van de volgende maatregelen. Breng gordijnen of externe zonwering (luiken, veranda's, reflecterende folie, enz.) aan op grote ruiten waar de zon op staat. De ruimte waar de klimaatregeling in geïnstalleerd is, moet zo veel mogelijk gesloten blijven.
- Maak geen gebruik van halogeenlampen of andere elektrische apparatuur die veel energie verbruiken (ovens, stoomstrijkijzers, kookplaten, enz.).

2.3 - KEUZE VAN DE POSITIE VAN DE UNIT

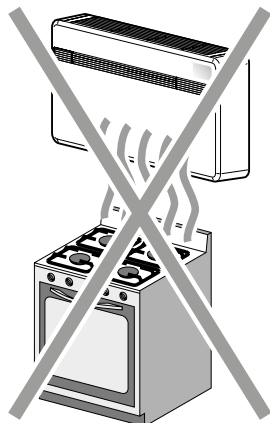
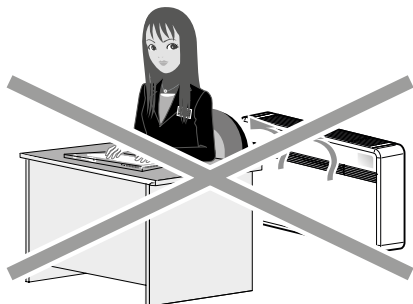
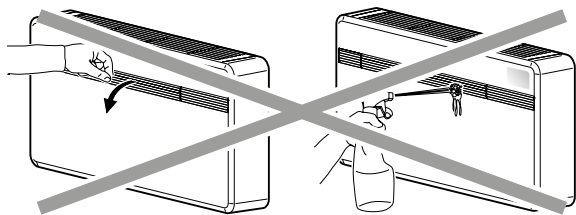
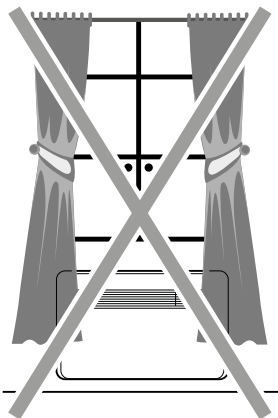
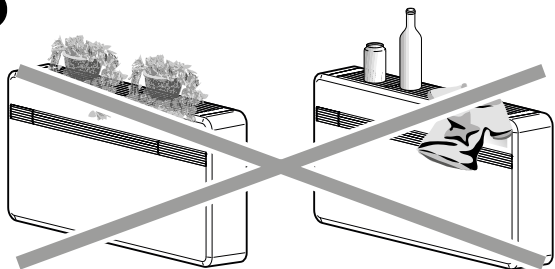
Om een beter rendement te bereiken en storingen of gevaarlijke situaties te vermijden, moet de installatie van de interne apparatuur voldoen aan de volgende eisen:

- Plaats de apparatuur niet bloot aan warmte of damp (afb. 3).
- Zorg ervoor dat rechts en links van het apparaat minstens 60 mm en boven het apparaat minstens 80 mm vrijgehouden wordt (afb. 2).
- Bij de installatie laag aan de muur moet tussen de onderkant van de unit en de vloer een ruimte van minstens 100 mm vrijgehouden worden. Bij de installatie hoog aan de muur moet een ruimte van minstens 80 mm vrijgehouden worden (afb. 2).
- De wand waarop de binnenunit zal worden gemonteerd, moet stabiel, stevig en geschikt zijn om het gewicht te dragen.
- Rondom de unit moet voldoende ruimte vrijgehouden worden zodat onderhoud kan worden verricht.



- f. De vrije circulatie van lucht aan de luchtintrede bovenaan en de luchtuitrede aan de voorkant mag niet verhinderd worden (door bijv. gordijnen, planten of meubels). Hierdoor zou turbulentie kunnen ontstaan die de correcte werking van het apparaat verhindert (afb. 3).
- g. Sproei geen water of andere vloeistoffen op het apparaat (afb. 3).
- h. Plaats het apparaat niet zodanig dat de luchtstroom direct op mensen in de nabijheid wordt gericht (afb. 3).
- i. De uittredelouvers nooit geforceerd openen (afb. 3).
- l. Geen flessen, blikjes, kleding, planten of andere voorwerpen op het luchtintrederooster plaatsen (afb. 3).
- m. De klimaatregelaar niet direct boven een huishoudelijk apparaat (tv, radio, koelkast enz.) of boven een warmtebron installeren (afb. 3).

3





Kies voor de installatie tegen een buitenmuur.



Controleer, als de installatieplek bepaald is, of op de punten waar gaten geboord moeten worden geen structuren of installaties (balken, kolommen, waterleidingen, elektrische kabels, enz.) aanwezig zijn die de installatie zouden kunnen verhinderen.

Controleer tevens of de vrije circulatie van de lucht door de aan te leggen gaten niet verhinderd wordt (door planten en loof, houtwerk, luiken, roosters met een te fijne maas, enz.).

2.4 - MONTAGE VAN DE UNIT



De toegestane maximale lengte van de leidingen is 1 m. De leidingen moeten glad zijn en mogen geen bochten vertonen.

Gebruik de geleverde roosters of roosters met identieke eigenschappen.

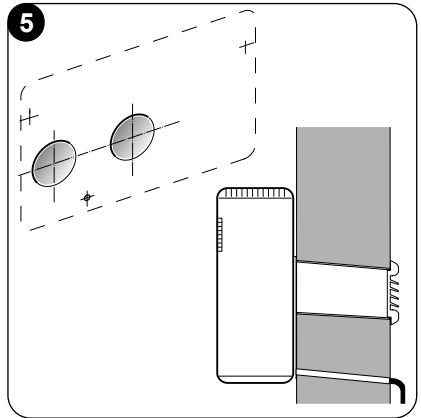
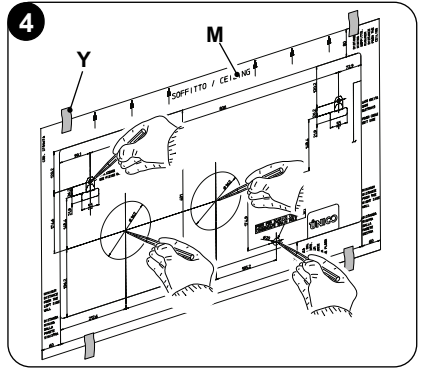
2.4.1 -Gaten in de muur boren

Voor de werking van de unit moeten twee gaten worden geboord in de muur, zoals op de boormal is aangegeven. de gaten kunnen een diameter hebben van zowel 162 mm als 202 mm.

- De unit UNICO EVO EVAN kan geïnstalleerd worden in plaats van een unit UNICO SKY, UNICO STAR, UNICO SMART of UNICO INVERTER zonder dat de reeds bestaande gaten moeten worden aangepast, met uitzondering van het kleine gat voor de condensafvoer. Verwijder in dit geval het isolatiemateriaal dat eventueel in het gat voor de luchtuitrede aanwezig is om de prestaties niet te benadelen. Bovendien moeten nieuwe gaten worden geboord voor de bevestigingsbeugels.
- De gaten moeten in de muur worden geboord met een specifiek gereedschap dat de werkzaamheden vereenvoudigt en schade of overmatige last voor de klant vermijdt.
De beste instrumenten die voor het boren van grote gaten in muren gebruikt kunnen worden, zijn speciale boormachines (zogenaamde kernboormachines) met een hoog torsiekoppel en een rotatiesnelheid die naar aanleiding van het te boren gat kan worden aangepast.
- Om te vermijden dat veel stof en vuil in de omgeving verspreid worden, kunnen de kernboormachines worden verbonden met afzuiginstallaties die voornamelijk bestaan uit een stofzuiger die verbonden moet worden met een accessoire (bijvoorbeeld zuignap) zodat deze in de buurt van het te boren punt kan worden aangebracht.



- Boor de gaten als volgt:
 - Plaats de geleverde boormal (M) op de muur met inachtneming van de minimumafstanden tot het plafond, de vloer en de zijmuren die op de boormal aangegeven zijn. De boormal kan met plakband (Y) in de juiste positie worden gehouden (afb. 4).
 - Geef met een kleine boor of priem nauwkeurig het midden van de te boren gaten aan, voordat u de gaten zult boren (afb.4).
 - Boor de twee gaten voor de luchtin- en luchtuitrede met een kernboor met een diameter van 202 mm of (162 mm).

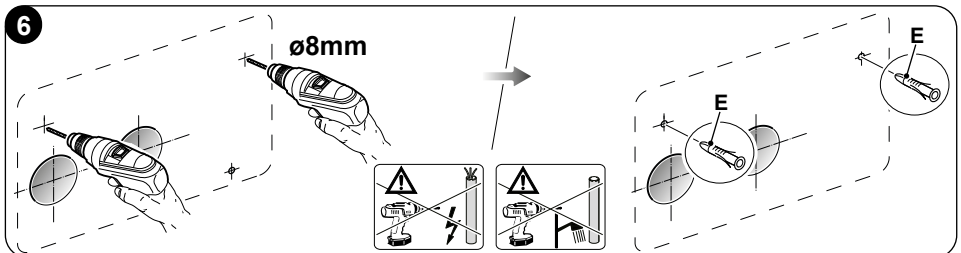


Boor de gaten met een lichte inclinatie naar beneden om te vermijden dat water afkomstig uit de kanalen naar binnen kan stromen (afb.5).



Het merendeel van het verwijderde materiaal wordt naar buiten gestoten. Zorg er daarom voor dat het niet op mensen of voorwerpen eronder kan vallen. Wees bijzonder voorzichtig en verminder de druk op de kernboor aan het einde van het gat, om zo veel mogelijk te vermijden dat het stucwerk aan de buitenkant beschadigd raakt.

- Boor de eerder gemarkeerde gaten voor de pluggen van de bevestigingsbeugels (afb. 6).





Bestudeer aandachtig de eigenschappen en consistentie van de muur voor de eventuele keuze van pluggen die voor bijzondere omstandigheden geschikt zijn.

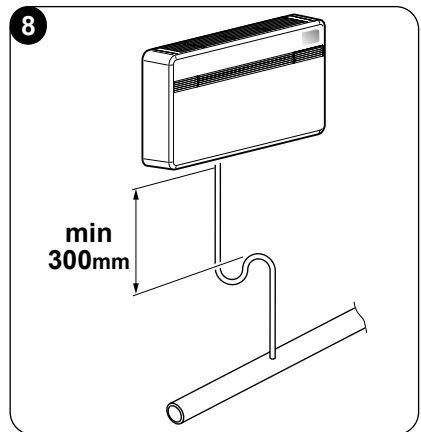
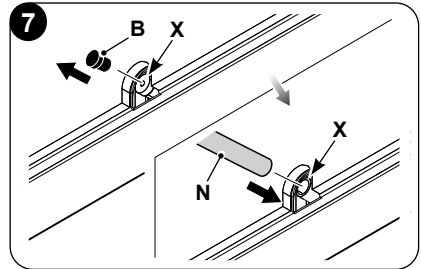


De fabrikant acht zich niet aansprakelijk voor een eventueel ontoereikende beoordeling van de structurele consistentie van de verankering door de installateur. We adviseren daarom om bijzonder goed op te letten aangezien deze handeling, als deze verkeerd uitgevoerd wordt, ernstig persoonlijk letsel en materiële schade kan veroorzaken.

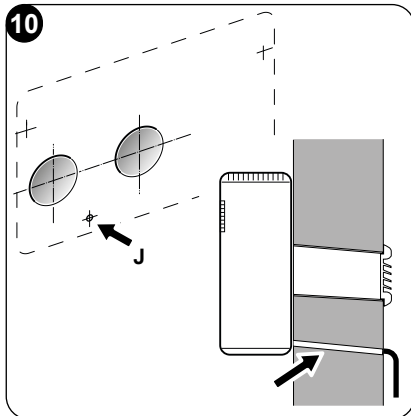
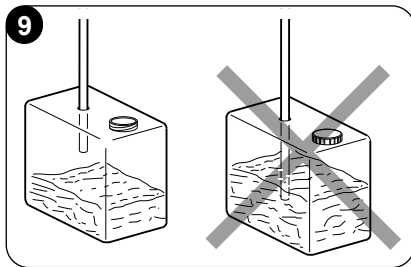
- In het geval van apparaten met warmtepomp waardoor geen condensafvoer in de muur ingebouwd is (zie paragraaf 2.4.2), moet een gat in de muur geboord worden op de plaats die op de boormal is aangegeven, zodat de condens kan worden afgevoerd.

2.4.2 -Aanleggen van de condensafvoerlijn

- Voor de machines met warmtepomp is het nodig om condensafvoerleiding (N) op de klimaatregelaar aan te sluiten, die vastgekoppeld moet worden aan de daarvoor bestemde opening (X) op de achterkant van de unit. Verwijder de dop (B) alvorens de afvoerslang aan te sluiten (afb. 7). Een magneetklep zorgt ervoor dat de condens uit het inwendige reservoir kan stromen als het maximumniveau bereikt wordt.
- In het geval van machines die uitsluitend koelen moet de condensafvoerleiding worden aangesloten als ze werken bij een lage buitentemperatuur (lager dan 23°C).
- De afvoer vindt dankzij de zwaartekracht plaats. Daarom moet de afvoerleiding op elk punt een minimale helling van 3% vertonen. De te gebruiken leiding kan star of flexibel zijn en moet een minimale diameter van 16 mm hebben.
- Als de leiding naar een riool voert, moet een sifon worden geïnstalleerd voordat de leiding de afvoer bereikt. De sifon moet op minstens 300 mm onder de opening van het apparaat zijn aangebracht (afb.8).



- Als de afvoerleiding voert naar een recipiënt (vat, enz.) moet vermeden worden dat deze recipiënt hermetisch wordt gesloten en met name dat de afvoerleiding in het water blijft (zie afb.9).
- Het gat voor de passage van de condensleiding naar buiten moet altijd een helling vertonen (zie afb.10). De exacte positie van de opening van de leiding ten opzichte van de machine is op de boormal bepaald.



Zorg er in dit geval voor dat het afgevoerde water geen persoonlijk letsel of materiële schade kan veroorzaken.
In de winter kan dit water buiten bevriezen.



Let goed op en zorg ervoor dat de rubberen leiding niet bekneld raakt wanneer de condensafvoer wordt aangesloten.



Controleer of de condensafvoerleiding tegen vorst beschermd wordt om de afvoer te waarborgen als de unit in de winter moet werken bij een temperatuur lager dan of gelijk aan 0°C.
Installeer de optionele verwarmingskit voor een langdurige werking in de winter bij temperaturen lager dan -5°C.

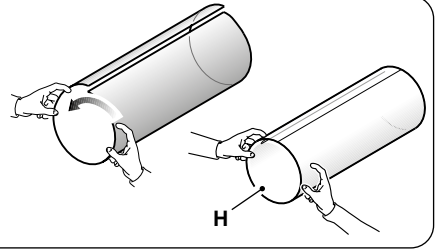
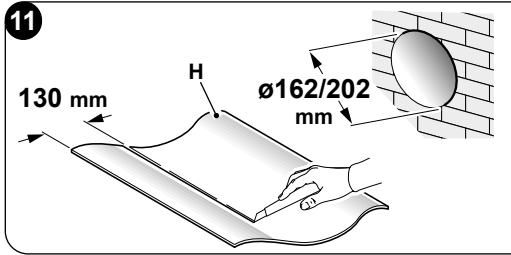
2.4.3 -Montage van de luchtkanalen en de uitwendige roosters

- Breng de plasticfolie (H) die met de klimaatregelaar geleverd is aan als de gaten zijn geboord (met de kernboormachine) (afb. 11). De folie (H) is geschikt voor gaten met een diameter van 202 mm. In het geval van gaten met een diameter van 162 mm moet van de lange zijde een strook van 130 mm worden geknipt (afb. 11).

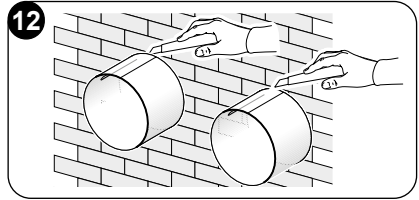


De folie moet 65 mm korter zijn dan de lengte van de muur.



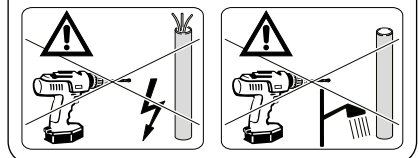
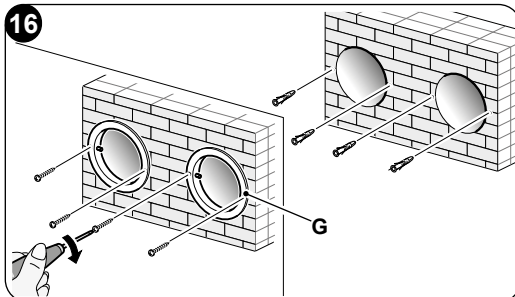
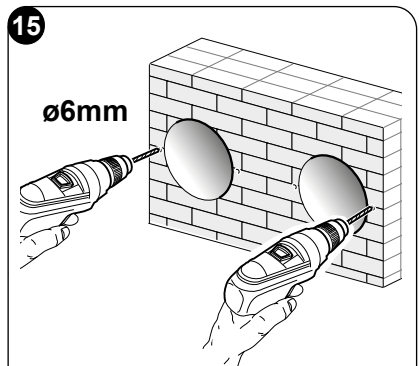
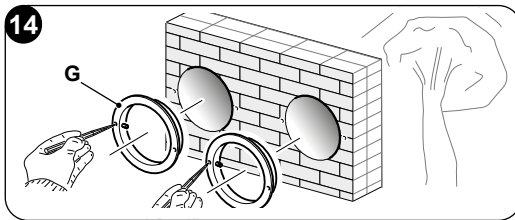
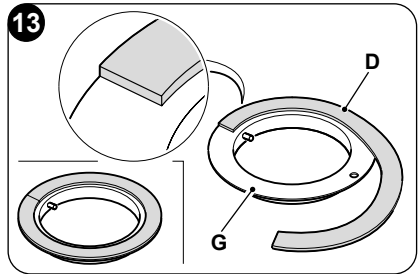


- Rol de folie (H) op en breng deze in het gat aan. Let daarbij goed op de seallijn (**deze moet altijd naar boven zijn gedraaid**) (afb.11).
De buis (H) kan met een normaal stanleymes worden afgesneden (afbeeldingen 11 - 12).

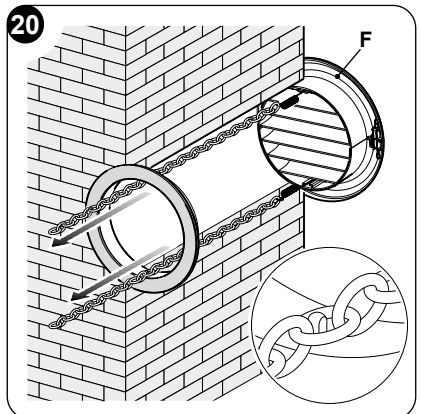
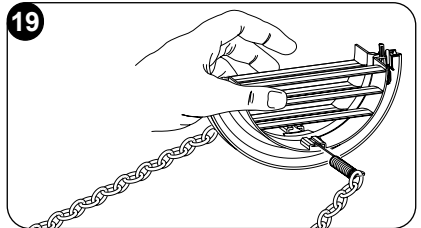
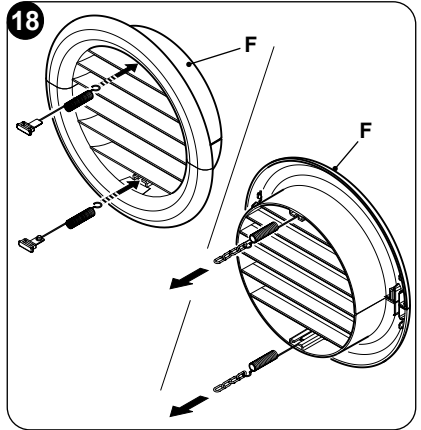
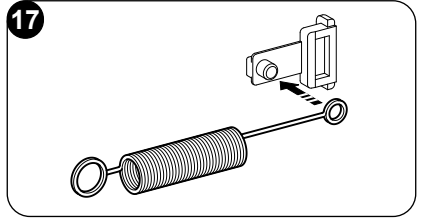


Plaats de roosters als volgt:

- Breng de afdichting (D) aan op de buitenrand van de flenzen op de muur (G) zoals in afbeelding 13 is getoond.
- Zet de twee flenzen vast door 2 pluggen met een diameter van 6 mm aan te brengen in de twee horizontaal geplaatste bevestigingsgaten (afbeeldingen 14 - 15 - 16).



- c. Breng het kleine oogje, met de lange poot, van de veer aan op de pen van de dop (op de beide componenten) (afb.17).
- d. Breng de twee doppen (met veer) vanuit de voorkant van het buitenste rooster aan op de twee zittingen ervan, trek ze helemaal aan (afb. 18) en bevestig de twee kettingen aan het grote oogje van de veer.
- e. Pak de twee kettingen, bevestigd aan het rooster, met een hand beet;
- f. Vouw de buitenste roosters dubbel door het vouwgedeelte met de vrije hand beet te pakken en de vingers in de louveres aan te brengen (afb.19).
- g. Steek de arm in de leiding tot het buitenste rooster volledig naar buiten steekt.
- h. Vouw het rooster open en zorg ervoor dat de vingers in de louveres blijven.
- i. Draai het rooster tot de louveres horizontaal zijn geplaatst en naar beneden zijn gericht.
- l. Span de veer door aan te ketting te trekken en haal de ring van de ketting aan de pen van de interne doorvoerflens voor de leidingen (afb. 20).
- m. Verwijder de overtollige schakels van de ketting met een tang.



Gebruik uitsluitend de geleverde roosters (F) of roosters met identieke eigenschappen.

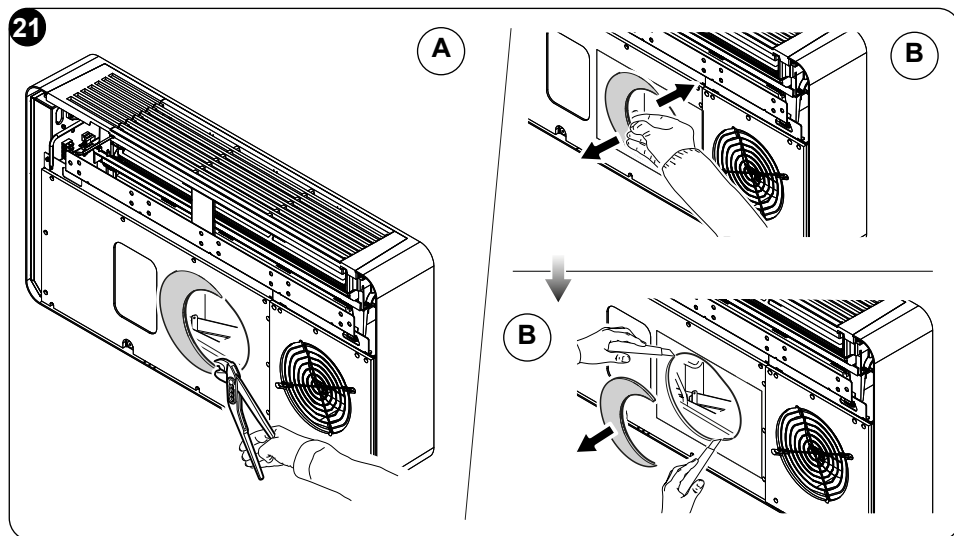


2.4.4 -Gaten voor de machine voorbereiden

De afdekking aan de achterkant hoeft niet verwijderd te worden als leidingen met een diameter van 162 mm worden gebruikt.

Ga als volgt te werk in het geval van gaten \varnothing 202 mm:

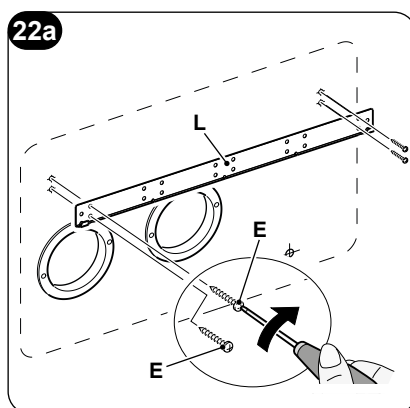
- Breek de stippellijn van de achterste afdekking met een tang (afb. 21-A).
- Laat de te verwijderen afdekking met de hand naar voren of achteren draaien tot het resterende deel van de stippellijn is gebroken (afb. 21-B).
- Snij het eventuele overtollige isolatiemateriaal dat in het gat achtergebleven is met een stanleymes af (afb. 21-B).



2.4.5 -Plaatsing van het apparaat op de bevestigingsbeugel

Bevestig de steunbeugel (L) in de eerder geboorde gaten (zie afb. 6) aan de muur met de geleverde schroeven en pluggen (E) (afb. 22a).

Als u gecontroleerd heeft of de bevestigingsbeugel correct aan de muur zijn bevestigd, alle voorbereidingen voor de elektrische aansluiting en de condensafvoer verricht zijn (indien nodig), kan de klimaatregelaar worden opgehangen.

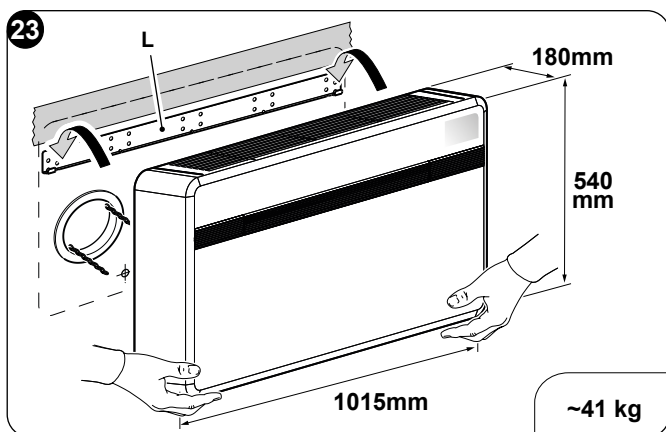
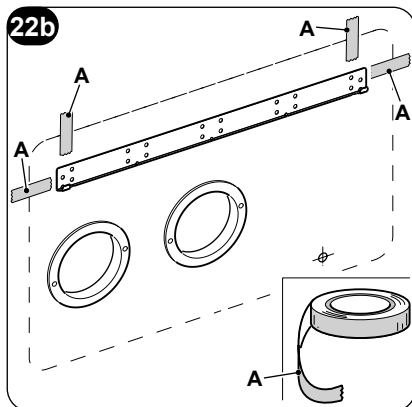


Ga als volgt te werk:

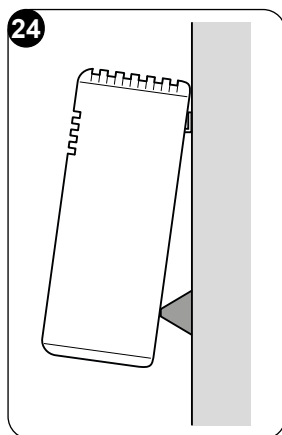
- a. Breng tape (A) aan als referentie voor de bevestigingspunten van de unit (afb. 22b).

De tape kan verwijderd worden als de unit aan de muur hangt.

- b. Til de klimaatregelaar op door hem aan de zijkanten onderaan beet te pakken en aan de beugel (L) te haken (afb. 23). Kantel de onderzijde van het apparaat iets naar u om het vasthaken te vereenvoudigen.



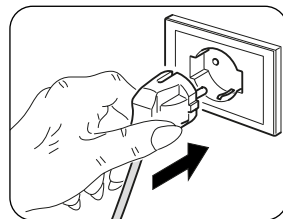
- **Verricht de handelingen voor de elektrische aansluiting en de bevestiging van de condensafvoer na het apparaat met een houten blok of soortgelijk voorwerp van de muur te hebben verwijderd (zie afb. 24).**
- **Controleer aan het einde van de werkzaamheden zorgvuldig of achter het achterpaneel van het apparaat geen spleten zijn achtergebleven (de isolerende afdichting moet goed aan de muur hechten). Dit geldt met name in de zone van de luchtin- en luchtuitredekanalen.**



2.5 - ELEKTRISCHE AANSLUITING

Het apparaat is voorzien van een voedingskabel met stekker (aansluiting type Y).

Als in de buurt van het apparaat een stopcontact aanwezig is, volstaat het om de stekker in het stopcontact te steken.



Alvorens de klimaatregelaar aan te sluiten, controleert u of:

- ***De spanning- en frequentiewaarden overeenstemmen met de gegevens op de typeplaat van het apparaat.***
- ***De voedingslijn is voorzien van een doeltreffende aardaansluiting, geschikt voor de maximale absorptie van de klimaatregelaar (kabels met een minimale doorsnede van 1,5mm²).***
- ***Het apparaat uitsluitend wordt gevoed aan de hand van een stopcontact dat voor de geleverde stekker geschikt is.***



Laat de voedingskabel eventueel uitsluitend vervangen door een erkend servicecentrum of bekwaam personeel.



Op het voedingsnet van het apparaat moet een geschikte meerpolige scheidingsschakelaar worden voorzien, in overeenstemming met de nationale installatienormen.

Controleer ook of de elektrische voeding is voorzien van een doeltreffende aardaansluiting en geschikte beveiliging tegen overbelasting en/of kortsluiting (het wordt aanbevolen om een vertraagde zekering type 16 AT of andere elementen met soortgelijke functies te gebruiken).

Het is mogelijk de elektrische aansluiting tot stand te brengen door middel van in de muur verzonken kabel zoals in de positie die op de installatiemaal aangegeven wordt (aanbevolen aansluiting voor installaties van de apparatuur op het hoge deel van de muur).

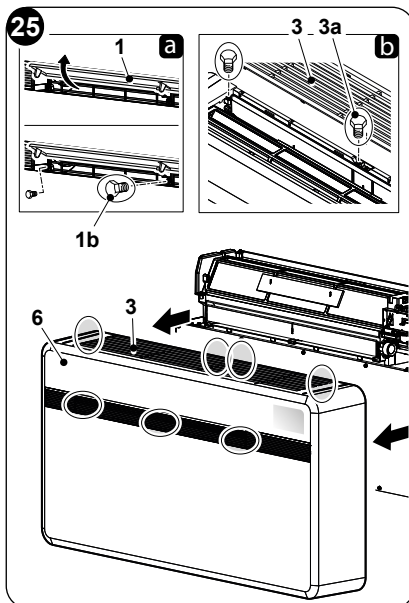


Om ieder risico op elektrocutie te voorkomen moet de hoofdschakelaar worden uitgeschakeld voordat elektrische aansluitingen en ongeacht welke onderhoudsingreep op de apparaten uitgevoerd worden.

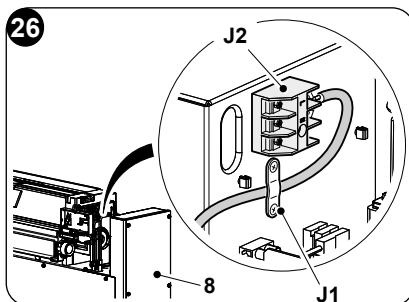


Handel als volgt om de voedingskabel te vervangen:

- a. Draai de flap (1) en verwijder de drie schroeven (1b) (afb. 25a). Til het luchtintrederooster (3) op en verwijder de vier schroeven (3a) (afb. 25b).
- b. Verwijder de sierbehuizing (6).
- c. Schroef de kabelwartel (J1) en de blokkeerschroeven van de kabels van het klemmenbord (J2) los (afb. 26).
- d. Verwijder de kabel en breng de nieuwe kabel aan door hetzelfde traject te volgen.
- e. Zet de drie polen van de kabel vast in het klemmenbord (J2) en draai de schroeven vast.
- f. Zet de kabel vast met de klem (J1).
- g. Monteer opnieuw de sierbehuizing (6) van het apparaat.



Bovenstaande handeling moet uitgevoerd worden door gespecialiseerd personeel dat in het bezit is van de door de wet voorgeschreven bekwaamheden.



2.6 - CONFIGURATIES VIA HET CONTROLEPANEEL

Handel als volgt om de configuraties te wijzigen:

- a. Steek de stekker in het stopcontact om de klimaatregelaar van voeding te voorzien en controleer vervolgens of hij in de stand-bymodus staat.
- b. Houd de toets **MODE** circa 10 seconden ingedrukt tot het display de parameter **P0** weergeeft.
- c. Druk op de toetsen **+** of **-** om de parameterwaarde te selecteren die ingesteld moet worden (van **P0** tot **P4**).
- d. Houd de toets **MODE** circa 2 seconden ingedrukt tot de parameter knippert.
- e. Druk op de toetsen **+** of **-** om de gewenste waarde te selecteren.
- f. Druk op **MODE** om de gewenste waarde te bevestigen.
- g. Druk op de toets Stand-by of wacht circa 20 seconden om de configuratieprocedure van de parameters te verlaten.



2.6.1 -Configuratie van de elektronica voor installatie laag op de muur of hoog op de muur

De unit kan zowel in het onderste gedeelte (naast de vloer) als in het bovenste gedeelte (naast het plafond) van de muur geïnstalleerd worden.

Om de luchtverdeling en het omgevingscomfort te optimaliseren, kan de richting van de luchtstroom worden veranderd door de positie van de luchtuitlaatklep te wijzigen.



De configuratie hoog op de muur resulteert tijdens het verwarmen in een automatische correctie van de omgevingstemperatuur van 3°C.



Om correct te kunnen werken moet elke wijziging in de configuratie van de luchtuittredeflap overeenstemmen met de aanverwante wijziging in de elektronische configuratie.

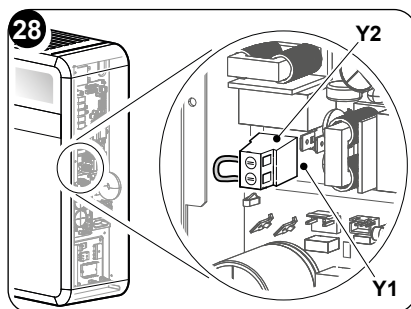
In de configuratie van de installatie laag op de muur of hoog op de muur toont het display P_0 .

Voer de eerder beschreven procedures uit om de gewenste configuratie in te stellen en kies tussen de parameter P^P (voor plafondinstallatie) of P^D (voor vloerinstallatie).

2.6.2 -Configuratie Energy boost/ System enable



De ingang gesitueerd op klem (Y2) van de hoofdkarta (Y1) kan gebruikt worden om de functies ENERGY BOOST of SYSTEM ENABLE van de klimaatregelaar te activeren (afb. 28).



In de configuratie van het contact Energy boost of System enable toont het display P_I . De parameter kan een waarde tussen -5 en +5 hebben.

Met waarde **PI = 0** werkt de ingang als **SYSTEM ENABLE**.

Wanneer het contact open gaat, wordt de klimaatregelaar op de stand-bymodus geforceerd.

Wanneer het contact sluit, herstelt de airconditioner de vorige werkstatus.

Met waarde **PI ≠ 0** werkt de ingang als **ENERGY BOOST**.

Waarden <0 verlagen de Tset in cooling waardoor het vermogen van de machine toeneemt (voorbeeld: als Tset=24°C en Energy boost = -3°C dan werkt de machine alsof Tset 21°C is)



Waarden > 0 verhogen de Tset in heating waardoor het vermogen van de machine afneemt (voorbeeld: als Tset=24°C en Energy boost = 3°C dan werkt de machine alsof Tset 27°C is)

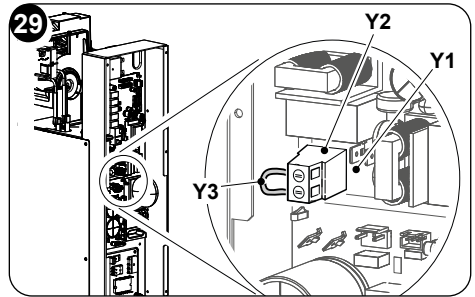
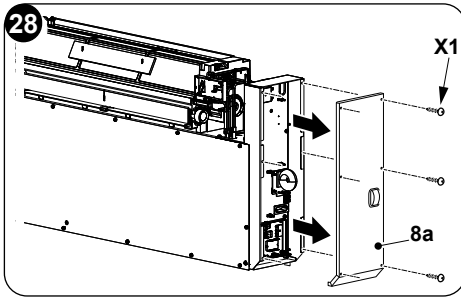
Handel als volgt om het apparaat te configureren voor de activering van een van de twee functies:

- Draai de schroeven (3a) en (1b) los en verwijder de sierbehuizing (6) van het apparaat (afb. 25).
- Draai de zes bevestigingsschroeven (X1) los.
- Verwijder het deksel van het elektrisch paneel (3a) (afb. 28).
- Neem van de schroefklem (Y2) de bijgeleverde jumper (Y3) weg (afb. 29).
- Sluit opnieuw het deksel van het elektrisch paneel (3a) met de zes schroeven (X1).
- Hermonteer de voorste afdekking van de machine.

De ingang moet aangestuurd worden door een spanningsloos contact, zonder potentiaal.



Gebruik geen kabels die langer zijn dan 10 meter.



2.6.3 -Configuratie Input setting

In de configuratie van geopend of gesloten contact toont het display $P2$.

Voer de eerder beschreven procedures uit om de gewenste configuratie in te stellen en kies tussen de parameter \overline{NC} (gesloten contact) of \overline{NO} (geopend contact).

2.6.4 - Configuratie meeteenheid van de temperatuur

In de configuratie van de meeteenheid van de temperatuur toont het display $P3$.

Voer de eerder beschreven procedures uit om de gewenste configuratie in te stellen en kies tussen de parameter $_C$ (metrisch stelsel) of $_F$ (imperiaal stelsel).

2.6.5 -Configuratie warmtepomp / alleen koud / alleen warm

In de configuratie van de werkwijze van de unit toont het display $P4$.

Om de machine in te stellen op een wijze dat hij zowel in koeling als in verwarming werkt, selecteer configuratie "HP" (heat pump).

Om de machine in te stellen op een wijze dat hij alleen in koeling werkt, selecteer configuratie "CO" (cooling only).



Om de machine in te stellen op een wijze dat hij alleen in verwarming werkt, selecteer configuratie "HO" (heating only).



Alleen als de machine op "CO" ingesteld is, is het mogelijk om geen condensafvoer van de machine te hebben. Controleer in de installatiefase met de afstandsbediening/display/app of de machine niet de instelling van de verwarmingsmodus heeft.

3 - GEBRUIK

3.1 - WAARSCHUWINGEN



Laat de elektrische aansluiting van het apparaat verrichten door gespecialiseerd personeel dat aan de door de wet voorgeschreven bekwaamheden voldoet. De installatie-instructies zijn opgenomen in de specifieke paragraaf van deze handleiding.



De normale luchtstroom door de in- en externe roosters mag door geen enkel voorwerp of obstakel (meubels, gordijnen, planten, loof, luiken, enz.) worden verhinderd.



- Plaats niets op de omkasting van de klimaatregelaar en ga er niet op zitten om ernstige schade aan de uitwendige onderdelen te vermijden.***
- Probeer de luchtuitrede flap niet met de hand te laten bewegen. Gebruik hiervoor altijd de afstandsbediening.***
- Schakel het apparaat onmiddellijk uit en koppel het van de elektrische voeding los als het water lekt. Neem vervolgens contact op met het dichtstbijzijnde servicecentrum.***
- Tijdens het verwarmen zal de klimaatregelaar regelmatig het ijs verwijderen dat op de uitwendige warmtewisselaar ontstaat. In dit geval blijft de machine werken, maar stuurt ze geen warme lucht de ruimte in.
Deze fase kan 3 tot 10 minuten duren.***
- Maak het luchtfilter regelmatig schoon zoals in de specifieke paragraaf (5.1.2) is beschreven.***



Het apparaat mag niet geïnstalleerd worden in ruimtes waar explosieve gassen ontstaan of een luchtvochtigheid of temperaturen die de maximale limieten beschreven in de installatiehandleiding overschrijden.

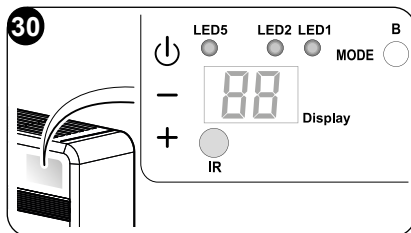
3.2 - BESCHRIJVING VAN HET SIGNALERINGSPANEEL

Op het deel rechtsboven van het apparaat zijn knoppen en leds aanwezig waarvan de functies hierna beschreven worden.




Knoppen

Druk eerst op een van de toetsen om het paneel in te schakelen alvorens de volgende handelingen uit te voeren.



- + Toename gewenste temperatuur (maximaal instelbare waarde 30°C/86F).
- Afname gewenste temperatuur. (minimaal instelbare waarde in verwarmingsmodus 16°C/61F, in koelmodus 18°C/64F).


 Activering/deactivering (Stand-by) van de klimaatregelaar en selectie ventilatiesnelheid.

- Korte aanraking om de minimale, medium, maximale of automatische ventilatiesnelheid te selecteren.
- Lange aanraking voor activering/deactivering (Stand-by).

MODE Selectie werkmodus en instelling parameters

- Korte aanraking (langer dan 2 seconden) om de werkmodus ventilatie, koeling, verwarming te selecteren
- Lange aanraking om de parameterinstelling in te schakelen indien op Stand-by


+ en - Minstens 5 seconden gelijktijdig indrukken om de toetsenbordvergrendeling in/uit te schakelen

 en **MODE** Gelijktijdig en langdurig indrukken (minstens 5 seconden) om de signalering van vuil filter te resetten

Overige

IR Infrarood ontvanger

B Geluidssignaalinrichting

WERKVOORWAARDEN	DISPLAY (wit)	LED2 wifi (groen)	LED1 mode (rood/blauw)	LED5 timer (wit)
Stand-by	OFF	ON(*)	OFF	OFF
Koelmodus	18÷30°C/64÷86F	ON(*)	BLAUW	X
Verwarmingsmodus	16÷30°C/61÷86F	ON(*)	ROOD	X
Ontvochtigingsmodus	--	ON(*)	BLAUW	X
Ventilatiemodus	--	ON(*)	OFF	X
Automatische modus		ON(*)	X	X
Timer ingeschakeld	X	ON(*)	X	ON

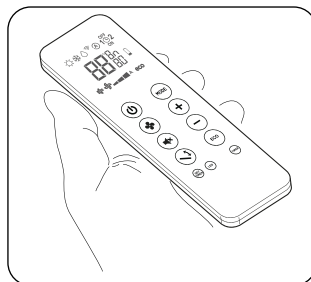


WERKVOORWAARDEN	DISPLAY (wit)	LED2 wifi (groen)	LED1 mode (rood/ blauw)	LED5 timer (wit)
Parameter configuratie muur hoog of muur laag	P0	OFF	OFF	OFF
Plafondinstallatie	uP	OFF	OFF	OFF
Vloerinstallatie	d0	OFF	OFF	OFF
Input setting	P2	OFF	OFF	OFF
Opening contact Energy Boost/ System Enable	nc	OFF	OFF	OFF
Sluiting contact Energy Boost/ System Enable	no	OFF	OFF	OFF
Input setting	AP	Knippert	OFF	OFF
Vuil filter	F1	X	X	X
ON (*) = Verbonden				

3.3 - GEBRUIK VAN DE AFSTANDSBEDIE- NING

De afstandsbediening die bij de klimaatregelaar geleverd is, is een instrument dat u in staat stelt de apparatuur op een zo comfortabel mogelijke manier te gebruiken. Dit instrument moet zorgvuldig worden gehanteerd:

- Maak het niet nat (reinig het niet met water en stel het niet aan weersinvloeden bloot).
- Laat het niet op de grond vallen of hard stoten.
- Stel het niet bloot aan direct zonlicht.



- **De afstandsbediening werkt met infrarood.**
- **Zorg er tijdens het gebruik voor dat tussen de afstandsbediening en de klimaatregelaar geen obstakels aanwezig zijn.**
- **Als in de ruimte andere apparaten met een afstandsbediening gebruikt worden (tv, stereo-installaties, enz.) kan het verzonden signaal gestoord worden of verloren gaan.**
- **Elektronische en fluorescentielampen kunnen de verzending tussen de afstandsbediening en de klimaatregelaar storen.**
- **Haal de batterijen uit de afstandsbediening als deze lange tijd niet zal worden gebruikt.**



- **Het display van het apparaat schakelt uit als de afstandsbediening een aantal seconden niet gebruikt wordt. Druk op een willekeurige toets om het display weer in te schakelen.**

3.3.1 -De batterijen plaatsen (afb. 31)

Om de batterijen correct te plaatsen:

- Verwijder het klepje van het batterijvak.
- Breng de batterijen in het specifieke vak aan volgens de aangegeven polariteit.

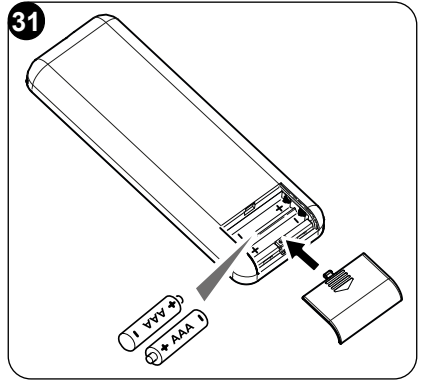


Houd u nauwgezet aan de polariteit die op de bodem van het batterijvak is aangegeven.

- Sluit het klepje goed af.

3.3.2 -Vervanging van de batterijen

Vervang de batterijen als het display van de afstandsbediening niet langer helder is of de instellingen van de klimaatregelaar niet langer met de afstandsbediening kunnen worden gewijzigd.



Gebruik altijd nieuwe batterijen en vervang ze allebei. Als oude batterijen worden gebruikt of batterijen van een ander type kan dit een slechte werking van de afstandbediening veroorzaken.

Voor de afstandsbediening zijn twee droge alkalinebatterijen vereist van 1,5V (AAA.LR03/) (afb. 31). Na het vervangen van de batterijen, de klok met de afstandsbediening regelen.



Uitgeputte batterijen moeten samen worden verwijderd en worden ingeleverd bij erkende afvalinzamelbedrijven of in overeenstemming met de plaatselijke voorschriften worden afgevoerd.

- Als u de afstandsbediening enkele weken of meer niet gebruikt, de batterijen verwijderen. **Batterijlekkers kunnen de afstandsbediening beschadigen.**
- De gemiddelde levensduur van de batterijen, bij een normaal gebruik, is ongeveer zes maanden. Vervang de batterijen als u de “biep” voor de ontvangst van het commando niet meer hoort of als de indicator voor de overdracht op de afstandsbediening niet aangaat.



De batterijen niet laden of demonteren. De batterijen niet in het vuur werpen. Ze kunnen branden of ontploffen.

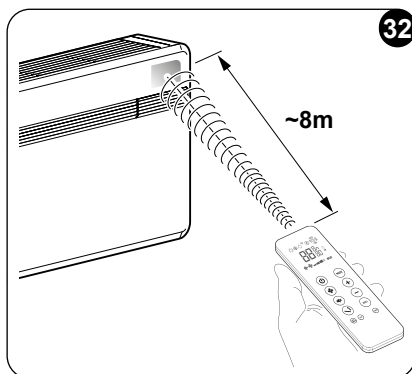


Als de vloeistof van de batterijen op de huid of kleding terechtkomt, zorgvuldig wassen met zuiver water. De afstandsbediening niet gebruiken met batterijen die reeds lekten. De chemische producten aanwezig in de batterijen kunnen brandwonden of andere risico's voor de gezondheid met zich meebrengen.



3.3.3 - Positie van de afstandsbediening

- Houd de afstandsbediening in een positie waarin het signaal de ontvanger van het apparaat kan bereiken (maximumafstand circa 8 meter - met volle batterijen) (afb. 32). Door de aanwezigheid van obstakels (meubels, gordijnen, wanden enz.) tussen de afstandsbediening en het apparaat wordt het bereik van de afstandsbediening verminderd.

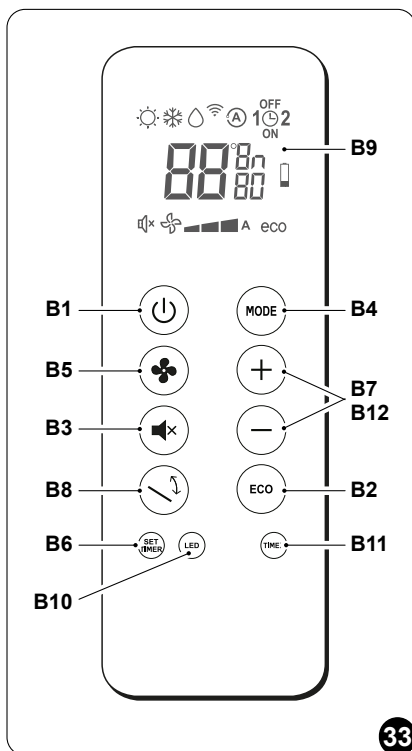


3.4 - BESCHRIJVING VAN DE AFSTANDBEDIENING

De afstandsbediening fungeert als een interface tussen de gebruiker en de klimaatregelaar. Daarom is het heel belangrijk dat elke functie, het gebruik van de bedieningen en de weergegeven symbolen bekend is.

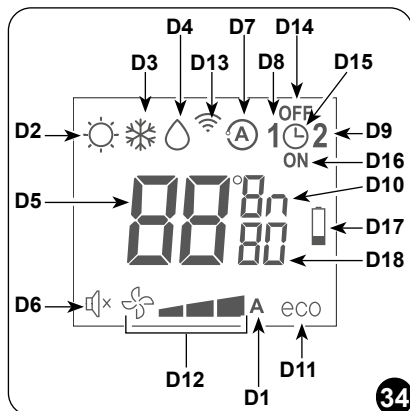
3.4.1 - Beschrijving van de toetsen van de afstandsbediening (afb. 33)

- B1** Activering/deactivering (stand-by) van de unit
- B2** Toets **ECONOMY/ECO**
- B3** Toets **SILENT**
- B4** Selectie werkwijze
 - koeling > verwarming > ventilatie
 - > ontvochtiging > automatisch
- B5** Verhoging/verlaging ventilatorsnelheid
- B6** Instelling klok/programmering
- B7** Verhoging/verlaging gewenste temperatuur/klok/programmering
- B8** Activering/deactivering van het oscilleren van de luchtuitredeflap
- B9** Display
- B10** Activering/deactivering inschakeling display op machine
- B11** Activering/deactivering programma's
- B12** Selectie gewenste meeteenheid temperatuur °C / °F door de toetsen **B7** tegelijkertijd in te drukken



3.4.2 - Beschrijving van het display van de afstandsbediening (afb. 34)

- D1 Aanduiding ventilatorsnelheid of automatische werking (AUTO)
- D2 Verwarming
- D3 Koeling
- D4 Ontvochtiging
- D5 Gewenste temperatuur/klok/programmering
- D6 Nachtfunctie (SILENT)
- D7 Automatische functie
- D8 Programma 1
- D9 Programma 2
- D10 Temperatuurindicator/klok
- D11 Functie ECO geactiveerd
- D12 Ventilatiesnelheid minimum - medium - maximum
- D13 Commando wordt verzonden
- D14 Instelling uitschakeltijd programma
- D15 Instelling klok/programma
- D16 Instelling inschakeltijd programma
- D17 Signalering batterij ontladen
- D18 Timer minuten



3.5 - BESCHRIJVING VAN DE FUNCTIES VAN DE KLIMAATREGELAAR

3.5.1 - Algemene inschakeling en beheer van de werking

- De afstandsbediening kan gebruikt worden om de installatie te beheren. Richt de voorkant van de afstandsbediening naar het paneel van het apparaat om commando's naar de klimaatregelaar te sturen. Het apparaat laat een geluidssignaal horen om te bevestigen dat het commando is ontvangen.
- De commando's kunnen worden verzonden vanaf een maximumafstand van ongeveer 8 meter (met volle batterijen).

3.5.2 - Toets ECO

- Met een druk op de toets **B2** op de afstandsbediening wordt de energiespaarfunctie geactiveerd. Deze functie optimaliseert automatisch de functies van de machine op het display wordt het symbool **D11** weergegeven.

3.5.3 - In-/uitschakeling van het apparaat

- Activeer/deactiveer (stand-by) de klimaatregelaar met een druk op de knop **B1** op de afstandsbediening.



Het besturingssysteem van de unit is voorzien van een geheugen, zodat de instellingen niet verloren gaan wanneer het apparaat wordt uitgeschakeld.



Als het apparaat lange tijd niet gebruikt zal worden, moet het met de hoofdschakelaar worden uitgeschakeld door de hoofdschakelaar of worden afgekoppeld door de stekker uit het stopcontact te halen.

3.5.4 -Werking “Koeling”

- Door deze werkwijze in te stellen, ontvochtigt en koelt het apparaat de omgeving.
- Activeer deze werkwijze door meerdere keren op de toets **B4** op de afstandsbediening te drukken tot het symbool **D3** op het display van de afstandsbediening weergegeven wordt.
- In deze werkwijze kunnen de gewenste temperatuur en de ventilatorsnelheid worden ingesteld.
- Drie minuten (maximale tijd) na de activering van de werkwijze gaat de compressor van start en begint het apparaat koude lucht af te geven.

3.5.5 -Werking enkel “Ontvochtiging”

- Door deze werkwijze in te stellen, ontvochtigt het apparaat de omgeving. De activering van deze functie is bijzonder nuttig in het voor- en naseizoen, d.w.z. op (bijvoorbeeld regenachtige) dagen met een aangename temperatuur, maar met een dergelijk hoge luchtvochtigheid dat een bepaald ongemak ervaren wordt.
- In deze werkwijze worden de instelling van de omgevingstemperatuur en de instelling van de ventilatorsnelheid, die altijd minimum is, genegeerd.
- Iedere aanduiding van de temperatuur en van de ventilatorsnelheid verdwijnt vervolgens van het display van de afstandsbediening en van het bedieningspaneel.
- Activeer deze werkwijze door meerdere keren op de toets **B4** op de afstandsbediening te drukken tot het symbool **D4** en het symbool automatische ventilatie **D1** (ventilator plus eerste streepje) op het display van de afstandsbediening weergegeven worden.
- In deze werkwijze is het normaal dat het apparaat onderbroken werkt.

3.5.6 -Werking enkel “Ventilatie”

- In deze werkwijze voert het apparaat geen enkele ingreep uit op de temperatuur of de vochtigheid van de lucht in de ruimte.
- Activeer deze werkwijze door meerdere keren op de toets **B4** op de afstandsbediening te drukken tot het symbool van de automatische ventilatie **D1** (ventilator plus eerste streepje) op het display van de afstandsbediening weergegeven wordt.

3.5.7 -Werking enkel “Welzijn” (automatisch)

- In deze werkwijze worden de temperatuur van de installatie en de ventilatorsnelheid automatisch geregeld (met uitzondering van de werking “ontvochtiging”) naar aanleiding van de temperatuur in de ruimte en de ingestelde gewenste temperatuur.



- Activeer deze werkwijze door meerdere keren op de toets **B4** op de afstandsbediening te drukken tot het symbool **D7** op het display weergegeven wordt.

3.5.8 -Werking “Verwarming”

- Door deze werkwijze in te stellen, verwarmt het apparaat de omgeving. Deze functie is uitsluitend beschikbaar voor modellen met warmtepomp (HP).
- Activeer deze werkwijze door meerdere keren op de toets **B4** op de afstandsbediening te drukken tot het symbool **D2** op het display van de afstandsbediening weergegeven wordt.
- In deze werkwijze kunnen de gewenste temperatuur en de ventilatorsnelheid worden ingesteld. Drie minuten (maximale tijd) na de activering van de werkwijze gaat de compressor van start en begint het apparaat warmte af te geven.



Het apparaat zal de warmtewisselaar regelmatig ontdooien. Gedurende deze fase stuurt de klimaatregelaar geen warme lucht de ruimte in, ook al blijven de inwendige onderdelen ingeschakeld, met uitzondering van de ventilator van de omgevingslucht. Bij een lage buitentemperatuur kan een vertraging optreden bij de overschakeling van de minimumsnelheid naar de medium- of maximumsnelheid wanneer het signaal met de afstandsbediening wordt gezonden. Soortgelijke vertragingen kunnen optreden bij de activering van het oscilleren van de beweegbare flap. Na de uitschakeling van de unit blijft de interne ventilator nog een aantal seconden werken. Vervolgens wordt de ventilator uitgeschakeld en worden de beide flappen gesloten.

3.5.9 -Regeling van de richting van de luchtstroom

- Activeer/deactiveer het continu schommelen van de beweegbare luchtuittredeflap (1) met een druk op de toets **B8** van de afstandsbediening.
- Als het continu schommelen geactiveerd is, kan de flap geblokkeerd worden zodat de luchtstroom in de gewenste verticale richting wordt gestuurd door nogmaals op de toets **B8** te drukken.



Probeer de positie van de beweegbare flap nooit met de hand te forceren.

3.5.10 -Regeling van de ventilatorsnelheid

- De ventilatorsnelheid kan geregeld worden met de toets **B5** (op de afstandsbediening).



- De snelheid wijzigt volgens de onderstaande volgorde door meerdere keren op de toets te drukken:
Laag > Medium > Hoog > Automatisch.
- Hoe hoger de ingestelde snelheid, hoe hoger het rendement van de machine, maar hoe lager de geruisloosheid ervan.
- De microprocessor in de machine regelt automatisch de snelheid wanneer de snelheid Automatisch is ingesteld. Hoe groter het verschil in de gemeten omgevingstemperatuur en de ingestelde temperatuur, hoe langer de hoge snelheid ingeschakeld blijft.
- De snelheid wordt automatisch verlaagd naarmate de omgevingstemperatuur de ingestelde temperatuur bereikt.
- In de werkwijze ontvochtiging kan de snelheid niet geregeld worden aangezien het apparaat uitsluitend op de lage snelheid kan werken.

3.5.11 - Toets SILENT

- Activeer deze werkwijze door op de toets **B3** op de afstandsbediening te drukken, op het display wordt het symbool **D6** weergegeven.
- Activeer de functie **SILENT** voor meerdere resultaten:
 - graduele verhoging van de ingestelde temperatuur in koeling
 - graduele verlaging van de ingestelde temperatuur in verwarming (enkel modellen HP)
 - verlaging van het geluidsniveau van het apparaat
 - afname van de ventilatiesnelheid
- Voor de activering van de functie **SILENT** moeten eerst de werkmodus en de gewenste temperatuur geselecteerd worden en moet vervolgens de functie **SILENT** geactiveerd worden door op de toets **B3** te drukken.
- De afname van het geluid heeft een optimalisering van het geluid en van het koel-/verwarmingsvermogen van de machine tot gevolg. Als het koel-/verwarmingsvermogen op bepaalde momenten onvoldoende is, deactiveer dan de functie **SILENT**.

3.5.12 - Instelling van de timer

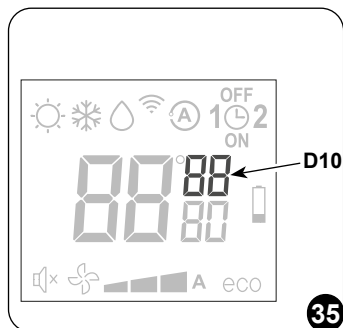
- De logica van het apparaat biedt de gebruiker de mogelijkheid om gebruik te maken van twee verschillende timerprogramma's (zie de paragraaf 3.5.14) aan de hand waarvan het apparaat op naar wens ingestelde tijdstippen kan worden geactiveerd en gedeactiveerd (zo kan het bijvoorbeeld vlak voor uw thuiskomst worden ingeschakeld, zodat u een aangename temperatuur in uw woning aantreft).
- Stel eerst de juiste tijd in (zie de paragraaf 3.5.13) en vervolgens de timer op de gewenste tijdstippen als u deze functies wilt gebruiken.



3.5.13 - Instelling van de klok en de timer

Ga als volgt te werk om de tijd in te stellen met de afstandsbediening (afb.35):

- Druk op de toets **B6** (SET TIMER) tot op het display de uren **h** (D10) worden aangegeven
- Stel de uren in met de toetsen **B7** (+ en -).
- Druk op de toets **B6** tot op het display de minuten **m** (D10) worden aangegeven.
- Stel de minuten in met de toetsen **B7** (+ en -).
- Sla de tijd op met een druk op de toets **B6** en ga verder met het programmeren van de timer.

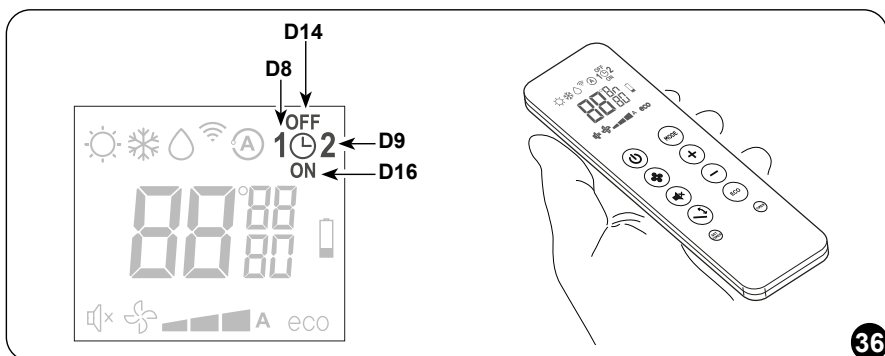


3.5.14 - Instelling van de timertijden (PROGR. 1 en PROGR. 2)

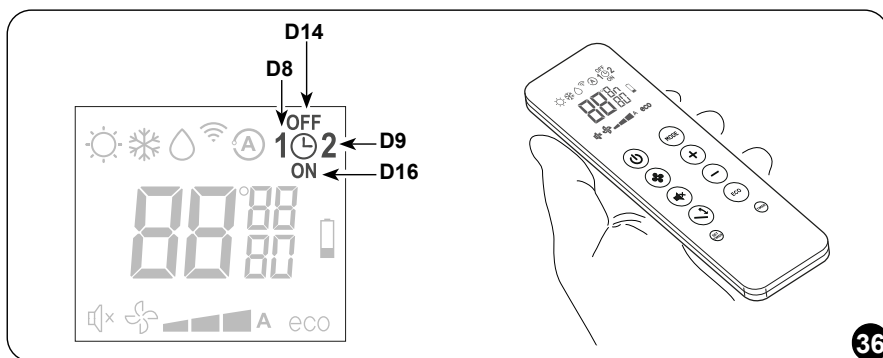
Het is mogelijk om een van de twee of de beide timerprogramma's in te stellen.

Stel de tijden voor de activering en deactivering van het apparaat in de twee programma's in met de afstandsbediening en ga als volgt te werk (afb.36):

- Druk een of meerdere keren op de toets **B6** (SET TIMER) tot op het display het symbool **1** (D8) (inschakeltijd 1e programma) en het symbool **ON** (D16) weergegeven worden.
- Verhoog of verlaag met de toetsen **B7** (+ en -) het tijdstip waarop de klimaatregelaar ingeschakeld moet worden.
De toetsen **B7** (+ en -) wijzigen de instelbare tijd met stappen van 30 minuten.
- Druk een tweede keer op de toets **B6** (SET TIMER) tot op het display het symbool **1** (D8) (uitschakeltijd 1e programma) en het symbool **OFF** (D14) weergegeven worden.
- Verhoog of verlaag met de toetsen **B7** (+ en -) het tijdstip waarop de klimaatregelaar uitgeschakeld moet worden. De toetsen **B7** (+ en -) wijzigen de instelbare tijd met stappen van 30 minuten.



- e. Druk opnieuw op de toets **B6** (SET TIMER). Op het display worden het symbool **2** (D9) (inschakeltijd 2e programma) en het symbool **ON** (D16) weergegeven.
- f. Verhoog of verlaag met de toetsen **B7** (+ en -) het tijdstip waarop de klimaatregelaar ingeschakeld moet worden.
De toetsen **B7** (+ en -) wijzigen de instelbare tijd met stappen van 30 minuten.
- g. Druk opnieuw op de toets **B6** (SET TIMER) tot op het display het symbool **2** (D9) (uitschakeltijd 2e programma) en het symbool **OFF** (D14) weergegeven worden.
- h. Verhoog of verlaag met de toetsen **B7** (+ en -) het tijdstip waarop de klimaatregelaar uitgeschakeld moet worden. De toetsen **B7** (+ en -) wijzigen de instelbare tijd met stappen van 30 minuten.
- i. Hervat de normale werking door een of meerdere keren op de toets **B6** (SET TIMER) te drukken tot de symbolen behorende bij deze instellingen van het display verdwijnen.



36

3.5.15- Activering en deactivering van de timer

Als de timerprogramma's ingesteld zijn, kunnen ze naar gelang de behoefte geactiveerd of gedeactiveerd worden. De activering van een van de twee of beide programma's betreffen. Elke keer dat u op de knop **B11** (activering van de programma's drukt) wijzigt de situatie als volgt:

- Activering 1e programma.
- Activering 2e programma.
- Activering 1e en 2e programma.
- Deactivering van de beide programma's.

3.5.16- Reset van alle functies van de afstandsbediening

Door de batterijen te vervangen of door deze ook enkele ogenblikken te verwijderen, worden alle instellingen van de afstandsbediening gereset. Door dit te doen worden alle tijdstellingen van de timer, die in de afstandsbediening opgeslagen zijn, geannuleerd en herstelt de afstandsbediening alle fabrieksinstellingen.



3.5.17 - Beheer van het apparaat als de afstandsbediening niet beschikbaar is
Mocht de afstandsbediening zoek raken, de batterijen leeg raken of mocht de afstandsbediening slecht werken, dan kan men de klimaatregelaar laten werken met de toetsen op de machine.

3.6 - ADVIES VOOR ENERGIEBESPARING

Vervolgens enkele tips om het verbruik te beperken:

- Houd de filters altijd proper (zie hoofdstuk onderhoud en reiniging).
- Houd de deuren en de vensters van de kamers gesloten waar de airco werkt.
- Vermijd dat zonlicht de kamer binnendringt (wij adviseren het gebruik van gordijnen, blinden of rolluiken).
- De banen van de luchtstroming van de unit niet verstoppen (inlaat en uitlaat); hierdoor vermindert het rendement, het apparaat werkt niet correct en onherroepelijke storingen kunnen optreden.

4 - FUNCTIES EN ACCESSOIRES

4.1 - WIFI

De unit is gereed gemaakt voor de verbinding via app. Raadpleeg voor meer informatie over het gebruik van de app [Wifi Handleiding](#).

4.1.1 -Verbinding apparaat

- a. Sluit het apparaat aan op het stopcontact en zet de airconditioner op stand-by.
- b. Druk op de afstandsbediening 6 keer op de toets **B10**.
- c. De unit laat een pieptoon horen en het display toont **RP**.

4.1.2 -Installatie app

- a. Open respectievelijk "App Store" of "Google Play".
- b. Zoek de applicatie "OS Home" of scan de QR-code.

iOS



Android



- c. Download de applicatie.



De APP kan zonder mededeling worden geüpdatet. Controleer de compatibiliteit met het besturingssysteem van het apparaat voordat de app wordt geïnstalleerd.





Houd de APP altijd geüpdatet tot de meest recente versie. De fabrikant kan niet aansprakelijk worden gesteld voor problemen die worden veroorzaakt door de internetverbinding, de wifi-router en intelligente apparaten. Neem voor assistentie contact op met de oorspronkelijke leverancier.

4.1.3 -Registratie app



Controleer of de wifi-router met het internet verbonden is, voordat met de gebruikersregistratie en de netwerkconfiguratie wordt aangevangen.

- a. Controleer of het apparaat verbonden is met een wifi-router.
- b. Klik op “Een nieuw account aanmaken”.
- c. Voer uw e-mailadres in en klik vervolgens op “controlecode ontvangen”.
- d. Voer de controlecode in die naar het eerder opgegeven e-mailadres is gezonden. Klik op “Controlecode opnieuw verzenden” als de e-mail na aan aantal minuten nog altijd niet is ontvangen, en wacht.



Controleer in “Spam” in de inbox van uw e-mailadres als u geen e-mail met de code ontvangt.

- e. Stel het wachtwoord in.

Als men al een account heeft, handel dan als volgt:

- a. Klik op “Inloggen”.
- b. Voer het eigen e-mailadres en wachtwoord in.
- c. Klik op “Aanmelden”.

4.1.4 -Gebruik app

Handel als volgt om het gewenste apparaat toe te voegen:

- a. Klik op “Apparaat toevoegen” of op “+” rechtsboven.
- b. Selecteer het apparaat UNICO EVO EVAN met behulp van de categorie in de lijst.
- c. Controleer of het apparaat met het te gebruiken wifi-netwerk verbonden is.



Als een ander wifi-netwerk het configuratieproces stoort, moet u het van uw apparaat verwijderen.

- d. Sluit de voedingskabel van het apparaat aan op het stopcontact; activeer vervolgens de “Wifi”-functie zoals eerder is beschreven.
- e. Als het controlelampje van de “Wifi”-functie knippert op het apparaat, druk dan op “snel knipperen controlelampje bevestigen”.



- f. Voer het wachtwoord in van het wifi-netwerk dat gebruikt wordt en verbind het apparaat door op “**Volgende**” te klikken.
- g. Wacht tot het apparaat verbonden is.



Controleer of de naam van het wifi-netwerk en het wachtwoord uitsluitend cijfers en letters (en dus geen speciale tekens) bevat als de verbinding mislukt. Probeer opnieuw de punten “d”, “e” en “f” uit te voeren.

- h. Als het apparaat verbonden is, kan de naam ervan worden gewijzigd en kan de ruimte worden gekozen waarin het zich bevindt.

4.2 - MODBUS RTU RS485

De communicatiepoort stelt de airconditioner in staat de volgende functies ten uitvoer te brengen:

- Commando's naar de airconditioner sturen, precies zoals de afstandsbediening dat doet.
- Een andere temperatuur naar de airconditioner sturen, die afgelezen is van een muurthermostaat.
- De werkstatus van de airconditioner lezen en die configureren.
- Het gedrag van de machine debuggen.
- De ventilator en alle belastingen van de machine handmatig bedienen.

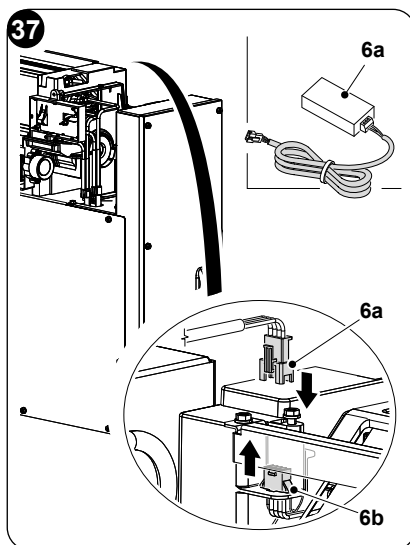


Als alternatief voor het gebruik van de connector is het mogelijk rechtstreeks de zwarte (signaal A) en blauwe (signaal B) kabel te gebruiken.

4.2.1 -Verbinding MODBUS RTU RS485

Handel als volgt om het apparaat met de MODBUS RTU RS485 te verbinden:

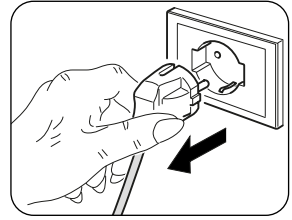
- a. Verwijder de sierbehuizing (6) van het apparaat.
- b. Verbind de MODBUS-kabel (6a) met de connector (6b).
- c. Verbind de MODBUS-kabel (6a) met de USB-kabel.
- d. Verbind de USB-kabel met een PC.
- e. Monteer opnieuw de sierbehuizing (6) van het apparaat.



5 - REINIGING EN ONDERHOUD



Alvorens onderhoud of reinigingen uit te voeren, steeds controleren of de installatie met de afstandsbediening werd uitgeschakeld en of de stekker uit het contact werd getrokken (of de algemene scheidingschakelaar opwaarts op "0" OFF werd gezet).

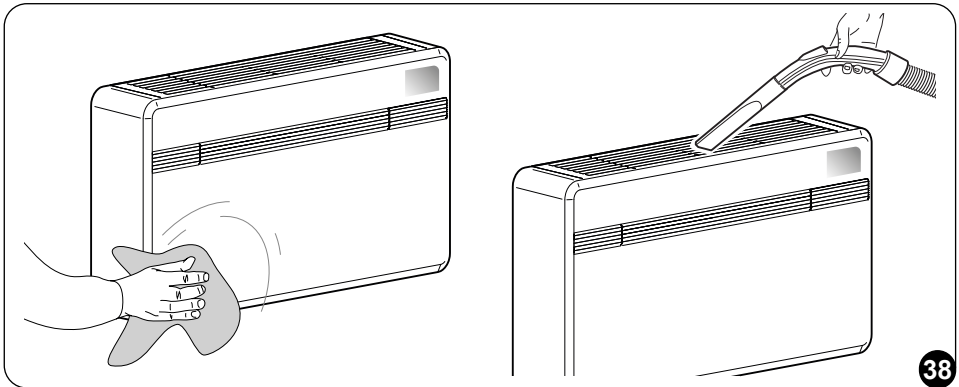


De metalen delen van de unit niet aanraken wanneer de luchtfilters worden verwijderd. Ze zijn zeer scherp. Risico op snijwonden.

5.1 - REINIGING

5.1.1 - Reiniging van het apparaat en de afstandsbediening

Gebruik een droge doek om het apparaat en de afstandsbediening te reinigen (afb. 38). Als het apparaat zeer vuil is kunt u voor de reiniging een met koud water bevochtigde doek gebruiken. Zuig de ruimte tussen het intrederooster en de luchtintrede schoon (afb. 38).



Gebruik geen antistatische of chemisch behandelde doek om het apparaat te reinigen. Gebruik geen benzine, oplosmiddelen, polijstpasta of soortgelijke middelen. Deze producten kunnen de pvc oppervlakken vervormen of breuken veroorzaken.

5.1.2 - Reiniging van het luchtfilter

Reinig het luchtfilter regelmatig om een doeltreffende filtering van de interne lucht en een goede werking van uw klimaatregelaar te waarborgen. Het luchtfilter is aan de bovenkant van het apparaat aangebracht.



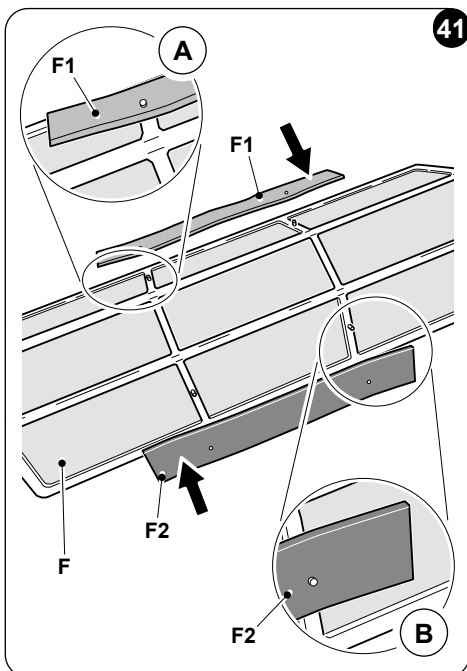
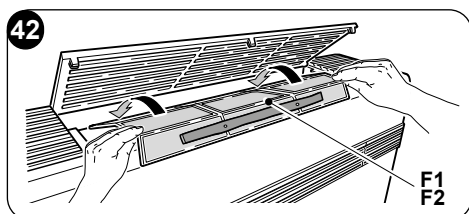
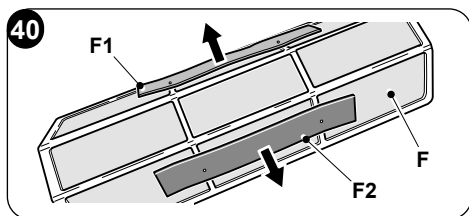
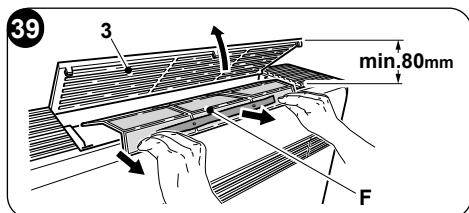
Demontage van het filter:

- Scheid het apparaat af van de elektrische voeding.
- Schakel de unit uit en wacht tot de intredeflap sluit.
- Til het luchtintrederooster (3) met de hand op (afb. 39).
- Til de voorkant van het filter (F) op en trek het iets naar u toe (afb. 39).
- Haal de twee extra filters los van de filtergroep (F) (afb. 40):
(Groen zuiveringsfilter ref. F1 - zwart actief-koolstofilter ref. F2).
- Was alle filters en laat ze goed drogen.

Hermontage van het filter:

- Breng het actief-koolstofilter (zwarte kleur) (ref. F2) aan op de pennen die gesitueerd zijn op het voorste deel van het filter (F) (afb.41b).
- Plaats het zuiveringsfilter (groene kleur) (ref. F1) op de pennen die gesitueerd zijn op het voorste deel van het filter (F) (afb. 41b).
- Hermonteer de filtergroep (F1-F2) door de achterste strook in het rooster aan te brengen (afb. 42).
- Sluit het luchtintrederooster (3) met de hand.

Om de signalering **vuil filter** te wissen, druk dan nadat de klimaatregelaar op de netspanning aangesloten is minstens 5 seconden gelijktijdig op de toetsen **Stand-by** en **MODE** die op het bedieningspaneel aanwezig zijn (Afb.30). Op deze wijze wordt de signalering van vuil filter gewist en wordt de betreffende telling gereset.



5.2 - ONDERHOUD

Als de apparatuur lange tijd niet gebruikt zal worden, handel dan als volgt:

- a. Stop de klimaatregelaar en scheid de voeding af.
- b. Verwijder de batterijen uit de afstandsbediening.



Probeer nooit om de apparatuur zelfstandig te repareren.

5.2.1 -Periodiek onderhoud

De klimaatregelaar is op dusdanige wijze ontwikkeld dat het normale onderhoud tot een minimum is beperkt.

Het normale onderhoud bestaat uitsluitend uit de volgende reinigingswerkzaamheden:

- Het omgevingsluchtfilter elke 2 weken reinigen of wassen of elke keer dat de rode led gaat branden (de gebruiker kan deze handeling verrichten zoals is beschreven in de gebruikershandleiding).
- Het reinigen van de condensorbatterij en het condensopvangsysteem.

Deze handelingen moeten periodiek door bekwaam technisch personeel worden verricht met een regelmaat die afhangt van de installatieplek en de gebruiksin-tensiteit.

Afhankelijk van de hoeveelheid vuil kan een droge reiniging (door te blazen met een compressorbatterij en een bakje en de louvres te reinigen met een zachte borstel, zonder ze te vervormen) volstaan of is een grondigere reiniging met ge-bruik van specifieke reinigingsmiddelen vereist.

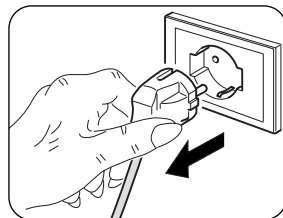
5.2.2 -Afvoer van condenswater in geval van nood

De klimaatregelaar stopt en geeft alarmcode 20 weer op het display van het voorpa-neel van de machine als het systeem voor de verwerking van condenswater storingen vertoont.

Voer het water af volgens de hierna beschreven eenvoudige handelingen wanneer u op de tussenkomst van het servicecentrum wacht en het apparaat tijdelijk wilt laten werken.

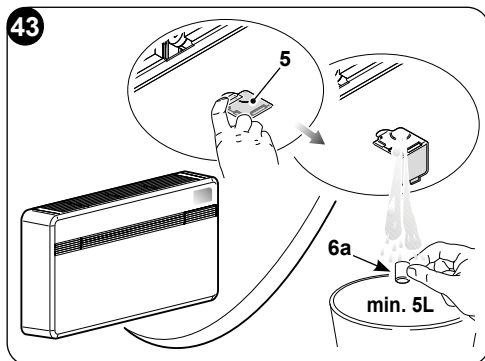


Controleer, voordat u de handelingen ver-richt, of de installatie met de afstandsbe-diening is uitgeschakeld en of de stekker uit het stopcontact is verwijderd (of de voorgeschakelde hoofdafscheider op "0" OFF is geplaatst).



Open het deurtje (5) op de onderkant van de unit.

- a. Verwijder de dop (6a) na een voldoende grote houder (inhoud van minstens vijf liter) te hebben aangebracht waar het water in kan worden opgevangen (afb. 43).
- b. Het servicecentrum zal het afvoerkanaal sluiten als het defect is verholpen.



5.3 - DIAGNOSE, ALARMEN EN PROBLEMEN

5.3.1 - Storingsdiagnose

Het is heel belangrijk dat de gebruiker problemen of storingen kan herkennen die van de normale werking van het apparaat afwijken.

De meest voorkomende storingen kan de gebruiker zelf eenvoudig oplossen (zie de paragraaf 5.3.4: Storingen en oplossingen).



Voor alle andere signaleringen (zie de paragraaf: 5.3.3) moet altijd contact worden opgenomen met de technische assistentie



Elke vorm van garantie vervalft bij elke poging tot reparatie die door onbevoegd personeel wordt verricht.

5.3.2 - Functionele aspecten die niet als storingen moeten worden beschouwd

Tijdens de normale werking kan het volgende voorvallen:

- a. **De compressor start niet voordat een bepaalde tijd (ongeveer drie minuten na de vorige stop) is verstreken.**
 - In de werkingslogica van het apparaat is een vertraging tussen de stop van de compressor en een daaropvolgende inschakeling voorzien, zodat de compressor tegen herhaaldelijke activeringen wordt beschermd.
- b. **Bij apparaten met warmtepomp kan het zijn dat de warme lucht tijdens de verwarming pas een aantal minuten na de inschakeling van de compressor afgegeven wordt.**
 - Tijdens de eerste minuten werking zou immers te koude lucht de ruimte ingeblazen kunnen worden (die de aanwezige mensen zou kunnen hinderen) omdat het apparaat nog niet op vol vermogen werkt als de ventilator samen met de compressor ingeschakeld wordt.



5.3.3 -Alarmen paneel

Neem contact op met een servicecentrum van Olimpia als een van de alarmen langer dan drie minuten weergegeven wordt.

Foutcode op het display	Beschrijving alarm
1	Temperatuursonde buitenlucht defect
2	Temperatuursonde externe batterij defect
3	Temperatuursonde aanvoer defect
4	Beveiliging hoge temperatuur vermogenskaart
5	Communicatieprobleem interne en externe logicakaarten
6	De compressor heeft een afwijkende start (verlies van fase, omgekeerde rotatie)
7	Verlies rotatiesnelheid compressor
8	Defect vermogenskaart
9	Stroomstoring
10	Temperatuur externe batterij te hoog (in heating)
11	Afwijkende zero-crossing interne ventilatormotor
12	Defect EEPROM externe logica
13	Beveiliging aanvoertemperatuur te hoog
14	Temperatuursonde binnenomgeving defect
15	Interne batterijsensor defect
16	Beveiliging temperatuur interne batterij te laag (in cooling)
17	Beveiliging temperatuur interne batterij te hoog (in heating)
18	Fout snelheid feedback externe ventilatormotor
19	Fout snelheid feedback interne ventilatormotor
20	Alarm waterpeil
21	Defect EEPROM interne logica
22	Stroom compressor niet geschikt
24	Buitenomgevingstemperatuur te hoog om in heating te werken
25	Binnenomgevingstemperatuur te laag om in cooling te werken
26	Defect communicatie tussen interne logicakaart en driver
27	Te hoge spanning bus kaart driver
28	Te lage spanning bus kaart driver
30	Beveiliging stroom naar compressor
31	Beveiliging wisselspanning te hoog of te laag externe kaart
32	Beveiliging wisselstroom externe kaart
33	Beveiliging gelijkspanning bus te hoog of te laag
34	Defect communicatie kaart driver en display



5.3.4 -Storingen en oplossingen

Slechte werking	Oorzaak	Mogelijke oplossing
Het apparaat start niet	Stroomonderbreking	Wacht tot de stroom is hersteld.
	De unit is van de stroom ontkoppeld.	Controleer of de stekker in het stopcontact zit.
	De zekering is onderbroken of de magnetothermische schakelaar is geactiveerd.	De zekering vervangen of de magnetothermische schakelaar herstellen.
	De batterijen van de afstandsbediening kunnen uitgeput zijn.	De batterijen vervangen.
	Het uur ingesteld met de timer kan verkeerd zijn.	Wachten of de instelling van de timer annuleren.
Het apparaat koelt/verwarmt niet voldoende	Verkeerde temperatuurinstelling.	Stel de juiste temperatuur in. Raadpleeg voor de procedure het hoofdstuk "Gebruik van de afstandsbediening".
	De luchtfilter is vuil.	Het luchtfilter reinigen.
	De deuren en vensters zijn open.	De deuren en vensters sluiten.
	De luchtinlaat- of uitlaatopeningen van de binnenunit of buitenunit zijn geblokkeerd.	Verwijder de verstopping en start opnieuw het apparaat.
	De beveiliging van 3 minuten van de compressor is geactiveerd.	Wachten.
	Het apparaat is ingesteld in de koelmodus of de verwarmingsmodus.	Controleer de geactiveerde modus op het display van de afstandsbediening.
Het apparaat werkt maar het paneel (2) is nog steeds uit.	Het display is ingesteld op uitgeschakeld.	Activeer het display opnieuw met de afstandsbediening.
Het apparaat werkt maar de knoppen van het paneel (2) werken niet.	De toetsenbordvergrendeling is actief.	Schakel de toetsenbordvergrendeling uit vanaf het signaleringspaneel.
	Als de storing niet is opgelost, contact opnemen met het dichtstbijzijnde servicecentrum. Gedetailleerde informatie verstrekken over de storing en het model van de apparatuur.	





0 - ΓΕΝΙΚΕΣ ΠΛΗΡΟΦΟΡΙΕΣ	3
0.1 - ΣΥΜΒΟΛΟΓΙΑ	3
0.2 - ΕΙΚΟΝΟΓΡΑΜΜΑΤΑ ΣΥΝΤΑΞΗΣ	3
0.3 - ΓΕΝΙΚΕΣ ΠΡΟΕΙΔΟΠΟΙΗΣΕΙΣ	5
0.4 - ΣΗΜΕΙΩΣΕΙΣ ΣΧΕΤΙΚΑ ΜΕ ΤΑ ΦΘΟΡΙΟΥΧΑ ΑΕΡΙΑ	8
0.5 - ΠΡΟΒΛΕΠΟΜΕΝΗ ΧΡΗΣΗ	11
0.6 - ΠΕΡΙΟΧΕΣ ΚΙΝΔΥΝΟΥ	11
1 - ΠΕΡΙΓΡΑΦΗ ΣΥΣΚΕΥΗΣ	12
1.1 - ΚΑΤΑΛΟΓΟΣ ΕΞΑΡΤΗΜΑΤΩΝ ΠΟΥ ΠΑΡΕΧΟΝΤΑΙ	12
1.2 - ΑΠΟΘΗΚΕΥΣΗ	13
1.3 - ΠΑΡΑΛΑΒΗ ΚΑΙ ΑΠΟΣΥΣΚΕΥΑΣΙΑ	13
1.4 - ΠΕΡΙΓΡΑΦΗ ΕΞΑΡΤΗΜΑΤΩΝ ΣΥΣΚΕΥΗΣ (ΕΙΚ.Α)	14
2 - ΕΓΚΑΤΑΣΤΑΣΗ	14
2.1 - ΤΡΟΠΟΣ ΕΓΚΑΤΑΣΤΑΣΗΣ	14
2.2 - ΔΙΑΣΤΑΣΕΙΣ ΚΑΙ ΧΑΡΑΚΤΗΡΙΣΤΙΚΑ ΤΟΥ ΔΩΜΑΤΙΟΥ ΕΓΚΑΤΑΣΤΑΣΗΣ	14
2.3 - ΕΠΙΛΟΓΗ ΤΟΠΟΘΕΣΙΑΣ ΜΟΝΑΔΑΣ	15
2.4 - ΤΟΠΟΘΕΤΗΣΗ ΜΟΝΑΔΑΣ	17
2.4.1 - Τρύπημα τοίχου	17
2.4.2 - Σύνδεση της γραμμής αποστράγγισης συμπυκνώματος	19
2.4.3 - Εγκατάσταση των διαδρομών αέρα και της εξωτερικής γρίλιας	20
2.4.4 - Σύνδεση οπών στο μηχανήμα	23
2.4.5 - Τοποθέτηση της συσκευής στη βάση στήριξης	23
2.5 - ΗΛΕΚΤΡΙΚΗ ΣΥΝΔΕΣΗ	25
2.6 - ΡΥΘΜΙΣΕΙΣ ΜΕΣΩ ΤΟΥ ΠΙΝΑΚΑ ΕΛΕΓΧΟΥ	26
2.6.1 - Ρύθμιση των ηλεκτρονικών για εγκατάσταση χαμηλά ή ψηλά στον τοίχο	27
2.6.2 - Ρύθμιση Energy boost/System enable	27
2.6.3 - Ρύθμιση Input setting	28
2.6.4 - Ρύθμιση μονάδων θερμοκρασίας	28
2.6.5 - Διαμόρφωση αντλίας θερμότητας / μόνο ψύξη / μόνο θέρμανση	28
3 - ΧΡΗΣΗ	29
3.1 - ΠΡΟΕΙΔΟΠΟΙΗΣΕΙΣ	29
3.2 - ΠΕΡΙΓΡΑΦΗ ΤΗΣ ΚΟΝΣΟΛΑΣ ΠΡΟΕΙΔΟΠΟΙΗΣΕΩΝ	29
3.3 - ΧΡΗΣΗ ΤΗΛΕΧΕΙΡΙΣΤΗΡΙΟΥ	31
3.3.1 - Εισαγωγή μπαταριών (εικ. 31)	32
3.3.2 - Αντικατάσταση μπαταριών	32
3.3.3 - Θέση του τηλεχειριστηρίου	33
3.4 - ΠΕΡΙΓΡΑΦΗ ΤΗΛΕΧΕΙΡΙΣΤΗΡΙΟΥ	33
3.4.1 - Περιγραφή κουμπιών του τηλεχειριστηρίου (Εικ. 33)	33
3.4.2 - Περιγραφή της οθόνης του τηλεχειριστηρίου (Εικ. 34)	34
3.5 - ΠΕΡΙΓΡΑΦΗ ΤΗΣ ΛΕΙΤΟΥΡΓΙΑΣ ΚΛΙΜΑΤΙΣΤΙΚΟΥ	34
3.5.1 - Γενική εκκίνηση και διαχείριση λειτουργίας	34
3.5.2 - Κουμπί ECO	34
3.5.3 - Άναμμα/ Σβήσιμο συσκευής	34
3.5.4 - Λειτουργία σε "Ψύξη"	35
3.5.5 - Λειτουργία μόνο σε "Αφύγνωση"	35
3.5.6 - Λειτουργία μόνο σε "Ανεμιστήρα"	35
3.5.7 - Λειτουργία μόνο σε "Ευεξία" (Αυτόματο)	35
3.5.8 - Λειτουργία "Θέρμανσης"	36
3.5.9 - Έλεγχος κατεύθυνσης ροής του αέρα	36
3.5.10 - Έλεγχος ταχύτητας του ανεμιστήρα	36
3.5.11 - Κουμπί λειτουργίας SILENT	37
3.5.12 - Ρύθμιση timer	37
3.5.13 - Ρύθμιση ρολογιού και timer	38





3.5.14 - Ρύθμιση ωραρίων timer (ΠΡΟΓΡ. 1 και ΠΡΟΓΡ. 2)	38
3.5.15 - Ενεργοποίηση και απενεργοποίηση του timer	39
3.5.16 - Reset όλων των λειτουργιών του τηλεχειριστηρίου.....	39
3.5.17 - Διαχείριση συσκευής σε περίπτωση που το τηλεχειριστήριο δεν είναι διαθέσιμο	40
3.6 - ΣΥΜΒΟΥΛΕΣ ΓΙΑ ΕΞΟΙΚΟΝΟΜΗΣΗ ΕΝΕΡΓΕΙΑΣ	40
4 - ΛΕΙΤΟΥΡΓΙΕΣ ΚΑΙ ΕΞΑΡΤΗΜΑΤΑ	40
4.1 - WIFI	40
4.1.1 - Σύνδεση συσκευής	40
4.1.2 - Εγκατάσταση εφαρμογής	40
4.1.3 - Εγγραφή εφαρμογής	41
4.1.4 - Χρήση εφαρμογής	41
4.2 - MODBUS RTU RS485	42
4.2.1 - Σύνδεση MODBUS RTU RS485.....	42
5 - ΚΑΘΑΡΙΣΜΟΣ ΚΑΙ ΣΥΝΤΗΡΗΣΗ	43
5.1 - ΚΑΘΑΡΙΣΜΟΣ	43
5.1.1 - Καθαρισμός του μηχανήματος και του τηλεχειριστηρίου	43
5.1.2 - Καθαρισμός του φίλτρου αέρα.....	43
5.2 - ΣΥΝΤΗΡΗΣΗ.....	45
5.2.1 - Περιοδική συντήρηση	45
5.2.2 - Αποστράγγιση συμπύκνωσης νερού σε περίπτωση ανάγκης.....	45
5.3 - ΔΙΑΓΝΩΣΗ, ΣΥΝΑΓΕΡΜΟΙ ΚΑΙ ΠΡΟΒΛΗΜΑΤΑ.....	46
5.3.1 - Διάγνωση προβλημάτων	46
5.3.2 - Συμβάντα που δεν πρέπει να λαμβάνονται ως προβλήματα.....	46
5.3.3 - Συναγερμοί κοσόλας.....	47
5.3.4 - Ανωμαλίες και λύσεις	48

ΤΕΧΝΙΚΑ ΣΤΟΙΧΕΙΑ

ΟΡΙΑΚΕΣ ΣΥΝΘΗΚΕΣ ΛΕΙΤΟΥΡΓΙΑΣ	ΘΕΡΜΟΚΡΑΣΙΑ ΕΣΩΤΕΡΙΚΟΥ ΧΩΡΟΥ	ΘΕΡΜΟΚΡΑΣΙΑ ΕΞΩΤΕΡΙΚΟΥ ΧΩΡΟΥ
Μέγιστες θερμοκρασίες λειτουργίας σε λειτουργία ψύξης	DB 35°C - WB 24°C	DB 43°C - WB 32°C
Ελάχιστες θερμοκρασίες λειτουργίας σε λειτουργία ψύξης	DB 18°C	DB -10°C
Μέγιστες θερμοκρασίες λειτουργίας σε λειτουργία θέρμανσης	DB 27°C	DB 24°C - WB 18°C
Ελάχιστες θερμοκρασίες λειτουργίας σε λειτουργία θέρμανσης	---	DB -15°C



ΜΕΤΑΠΟΙΗΣΗ

Το σύμβολο στο προϊόν ή την συσκευασία δείχνει πως το προϊόν δεν πρέπει να θεωρείται κοινό οικιακό απόρριμμα, αλλά πρέπει να γίνεται η αποκομιδή του σε κατάλληλο κέντρο ανακύκλωσης για ηλεκτρικές και ηλεκτρονικές συσκευές. Η ορθή απόρριψη του προϊόντος οδηγεί στην αποφυγή αρνητικών συνεπειών για το περιβάλλον και την υγεία, που θα μπορούσαν να δημιουργηθούν από την ακατάλληλη απόρριψή του. Για περισσότερες πληροφορίες ανακύκλωσης αυτού του προϊόντος, επικοινωνήστε με το γραφείο του δήμου, την τοπική υπηρεσία αποκομιδής απορριμμάτων ή το κατάστημα αγοράς του προϊόντος. Αυτή η διαδικασία ισχύει μόνο στα κράτη μέλη της ΕΕ.



0 - ΓΕΝΙΚΕΣ ΠΛΗΡΟΦΟΡΙΕΣ

Καταρχάς θα θέλαμε να σας ευχαριστήσουμε που μας δείξατε την προτίμησή σας, αγοράζοντας μια συσκευή κατασκευής μας.

Το έγγραφο είναι εμπιστευτικό σύμφωνα με το νόμο απαγορεύεται η αναπαραγωγή ή η κοινοποίηση σε τρίτους χωρίς τη ρητή άδεια της κατασκευάστριας εταιρίας. Οι συσκευές μπορούν να υποβληθούν σε ενημερώσεις και να φέρουν λεπτομέρειες διαφορετικές από εκείνες που απεικονίζονται, χωρίς αυτό να αποτελέσει ανασταλτικό παράγοντα για το περιεχόμενο αυτού του εγχειριδίου.

0.1 - ΣΥΜΒΟΛΟΓΙΑ

Τα εικονογράμματα που αναφέρονται στο παρόν κεφάλαιο επιτρέπουν την γρήγορη και σαφή παροχή των απαραίτητων πληροφοριών για τη σωστή χρήση της μηχανής και τις συνθήκες ασφαλείας.

0.2 - ΕΙΚΟΝΟΓΡΑΜΜΑΤΑ ΣΥΝΤΑΞΗΣ



Έλεγχος

Σημειώνει καταστάσεις στις οποίες πρέπει να γίνει εσωτερικός εταιρικός ΕΛΕΓΧΟΣ:

ΥΠΗΡΕΣΙΑ ΤΕΧΝΙΚΗΣ ΕΞΥΠΗΡΕΤΗΣΗΣ ΠΕΛΑΤΩΝ



Περιεχόμενα

Οι παράγραφοι που σημειώνονται με αυτό το σύμβολο περιέχουν πολύ σημαντικές πληροφορίες και συστάσεις, ειδικά όσο αφορά στην ασφάλεια. Η μη τήρησή τους μπορεί να επιφέρει:

- κίνδυνο για την ακεραιότητα των χειριστών
- απώλεια της συμφωνημένης εγγύησης
- άρνηση ευθύνης από την πλευρά της εταιρίας κατασκευής.



Σηκωμένο χέρι

Σημειώνει δράσεις που οπωσδήποτε δεν πρέπει να γίνουν.



ΕΠΙΚΙΝΔΥΝΗ ΗΛΕΚΤΡΙΚΗ ΤΑΣΗ

Επισημαίνει στο ενδιαφερόμενο προσωπικό ότι η εργασία που περιγράφεται, αν δεν ολοκληρωθεί τηρώντας τους κανονισμούς ασφαλείας, ενέχει τον κίνδυνο ηλεκτροπληξίας.





ΚΙΝΔΥΝΟΣ

Επισημαίνει ότι η συσκευή χρησιμοποιεί εύφλεκτο ψυκτικό. Αν υπάρχει διαρροή ψυκτικού υγρού το οποίο θα εκτεθεί σε εξωτερική πηγή καύσης, υπάρχει κίνδυνος πυρκαγιάς.



ΓΕΝΙΚΟΣ ΚΙΝΔΥΝΟΣ

Επισημαίνει στο ενδιαφερόμενο προσωπικό ότι η εργασία που περιγράφεται, αν δεν ολοκληρωθεί τηρώντας τους κανονισμούς ασφαλείας, ενέχει τον κίνδυνο φυσικών τραυματισμών.



ΚΙΝΔΥΝΟΣ ΑΠΟ ΘΕΡΜΟΤΗΤΑ

Επισημαίνει στο ενδιαφερόμενο προσωπικό ότι η εργασία που περιγράφεται, αν δεν ολοκληρωθεί τηρώντας τους κανονισμούς ασφαλείας, ενέχει τον κίνδυνο εγκαυμάτων λόγω επαφής με τα εξαρτήματα που αναπτύσσουν υψηλή θερμοκρασία.



ΜΗΝ ΚΑΛΥΠΤΕΤΕ

Επισημαίνει στο ενδιαφερόμενο προσωπικό ότι απαγορεύεται να καλύπτει τη συσκευή ώστε να αποτρέπεται η υπερθέρμανση.



ΠΡΟΣΟΧΗ

- Επισημαίνει ότι το παρόν έγγραφο θα πρέπει να διαβαστεί με προσοχή πριν από την εγκατάσταση και/ή χρήση της συσκευής.
- Δείχνει πως αυτό το έγγραφο πρέπει να διαβαστεί προσεκτικά πριν από οποιαδήποτε ενέργεια συντήρησης και/ή καθαρισμού.



ΠΡΟΣΟΧΗ

- Επισημαίνει ότι ενδέχεται να υπάρχουν συμπληρωματικές πληροφορίες στα εγχειρίδια που επισυνάπτονται.
- Υποδεικνύει ότι υπάρχουν διαθέσιμες πληροφορίες στο εγχειρίδιο χρήσης ή στο εγχειρίδιο εγκατάστασης.



ΠΡΟΣΟΧΗ

Υποδεικνύει ότι το προσωπικό τεχνικής υποστήριξης θα πρέπει να χειρίζεται τη συσκευή τηρώντας τις υποδείξεις του εγχειριδίου εγκατάστασης.














0.3 - ΓΕΝΙΚΕΣ ΠΡΟΕΙΔΟΠΟΙΗΣΕΙΣ









ΚΑΤΑ ΤΗ ΧΡΗΣΗ ΗΛΕΚΤΡΙΚΟΥ ΕΞΟΠΛΙΣΜΟΥ, ΠΡΕΠΕΙ ΠΑΝΤΑ ΝΑ ΤΗΡΟΥΝΤΑΙ ΟΙ ΒΑΣΙΚΕΣ ΠΡΟΦΥΛΑΞΕΙΣ ΑΣΦΑΛΕΙΑΣ ΩΣΤΕ ΝΑ ΜΕΙΩΘΟΥΝ ΟΙ ΚΙΝΔΥΝΟΙ ΠΥΡΚΑΓΙΑΣ, ΗΛΕΚΤΡΟΠΛΗΞΙΑΣ ΚΑΙ ΤΡΑΥΜΑΤΙΣΜΩΝ ΣΕ ΑΤΟΜΑ ΣΥΜΠΕΡΙΛΑΜΒΑΝΟΜΕΝΩΝ ΟΣΩΝ ΑΚΟΛΟΥΘΟΥΝ:

1. Το έγγραφο είναι εμπιστευτικό σύμφωνα με το νόμο απαγορεύεται η αναπαραγωγή ή η κοινοποίηση σε τρίτους χωρίς τη ρητή άδεια της OLIMPIA SPLENDID. Οι συσκευές μπορούν να υποβληθούν σε ενημερώσεις και να φέρουν λεπτομέρειες διαφορετικές από εκείνες που απεικονίζονται, χωρίς αυτό να αποτελέσει ανασταλτικό παράγοντα για το περιεχόμενο αυτού του εγχειριδίου.
2. Διαβάστε προσεκτικά το παρόν εγχειρίδιο πριν να προχωρήσετε σε οποιοδήποτε χειρισμό (εγκατάσταση, συντήρηση, χρήση) και ακολουθήστε πιστά όσα αναφέρονται στα επόμενα κεφάλαια.
3. Πρέπει να γίνουν γνωστές σε όλο το ενδιαφερόμενο προσωπικό και στην εγκατάσταση του μηχανήματος οι παρούσες οδηγίες.
4. Η κατασκευάστρια εταιρία δεν αναλαμβάνει καμιά ευθύνη για τραυματισμούς σε άτομα ή πράγματα που προκύπτουν από μη τήρηση των κανονισμών που περιεχέει το παρόν εγχειρίδιο.
5. Η κατασκευάστρια εταιρία διατηρεί κάθε νόμιμο δικαίωμα ώστε να επιφέρει τροποποιήσεις σε οποιαδήποτε στιγμή στα μοντέλα του, διατηρώντας τα βασικά χαρακτηριστικά που περιγράφονται στο παρόν εγχειρίδιο.
6. Η εγκατάσταση και συντήρηση του εξοπλισμού για τον κλιματισμό μπορεί να είναι επικίνδυνη καθώς στο εσωτερικό μπορεί να υπάρχει ψυκτικό αέριο υπό πίεση και ηλεκτρικά εξαρτήματα υπό τάση. Επομένως η εγκατάσταση, η πρώτη εκκίνηση και οι ακόλουθες φάσεις συντήρησης, εκτός από τον καθαρισμό και ή το πλύσιμο του φίλτρου αέρα περιβάλλοντος, πρέπει να γίνονται αποκλειστικά από εξουσιοδοτημένο προσωπικό.
7. Οι εγκαταστάσεις που πραγματοποιούνται εκτός προβλεπόμενων προειδοποιήσεων του εγχειριδίου και εκτός προβλεπόμενων ορίων θερμοκρασίας καθιστούν άκυρη την εγγύηση.
8. Η συνήθης συντήρηση των φίλτρων και ο γενικός εξωτερικός καθαρισμός μπορούν επίσης να πραγματοποιηθούν από τον χρήστη, καθώς δεν απαιτούν δύσκολες ή επικίνδυνες εργασίες.
9. Κατά τη διάρκεια της εγκατάστασης και σε κάθε χειρισμό συντήρησης, είναι απαραίτητη η τήρηση των προειδοποιήσεων που αναφέρονται στο παρόν εγχειρίδιο και στις ανάλογες ετικέτες που βρίσκονται στο εσωτερικό των συσκευών καθώς και η λήψη κάθε μέτρου κοινής λογικής



- και των Κανονισμών Ασφαλείας που ισχύουν στον χώρο εγκατάστασης.
-  10. Είναι απαραίτητο να φοράτε πάντα γάντια και γυαλιά προστασίας για να πραγματοποιείτε παρεμβάσεις στην πλευρά του ψυκτικού των συσκευών.
-  11. Τα κλιματιστικά δεν πρέπει να εγκαθίστανται σε περιβάλλοντα με την παρουσία εύφλεκτων αερίων, εκρηκτικών αερίων, σε πολύ υγρό περιβάλλον (πλυντήριο, θερμοκήπια κλπ.) ή σε χώρους όπου υπάρχουν και άλλες μηχανές που παράγουν ισχυρή πηγή θερμότητας.
-  12. Σε περίπτωση αντικατάστασης εξαρτημάτων, χρησιμοποιήστε αποκλειστικά αυθεντικά ανταλλακτικά OLIMPIA SPLENDID.
-  13. **ΣΗΜΑΝΤΙΚΟ!**
Για να αποφύγετε τυχόν κίνδυνο ηλεκτροπληξίας, είναι απαραίτητο να αποσυνδέετε το φισ από την πρίζα πριν από την εκτέλεση των εργασιών συντήρησης στις συσκευές.
-  14. Οι κερανοί, τα αυτοκίνητα σε κοντινή απόσταση και τα κινητά τηλέφωνα ενδέχεται να προκαλέσουν δυσλειτουργίες. Αποσυνδέστε από την ηλεκτρική τροφοδοσία τη μονάδα για μερικά δευτερόλεπτα και επανεκκινήστε τον κλιματισμό.
-  15. Κατά τις βροχερές ημέρες συνιστάται η αποσύνδεση της ηλεκτρικής τροφοδοσίας για την αποφυγή βλαβών που ενδέχεται να προκαλέσουν οι κερανοί.
-  16. Αν η μονάδα παραμένει σε αχρησία για μεγάλο χρονικό διάστημα, ή δεν βρίσκεται κανείς μέσα στο δωμάτιο κλιματισμού, συνιστάται να αποσυνδέεται την ηλεκτρική τροφοδοσία, για την αποφυγή ατυχημάτων.
-  17. Μη χρησιμοποιείτε υγρά ή διαβρωτικά απορρυπαντικά για να καθαρίσετε τη μονάδα, μην ψεκάζετε με νερό ή άλλα υγρά στη μονάδα καθώς μπορεί να προκαλέσουν βλάβη στα πλαστικά εξαρτήματα ή και ηλεκτροπληξία.
-  18. Μην βρέχετε την εσωτερική μονάδα και το τηλεχειριστήριο. Ενδέχεται να προκληθούν βραχυκυκλώματα ή πυρκαγιές.
-  19. Σε περίπτωση προβλημάτων δυσλειτουργίας (για παράδειγμα: ανώμαλος θόρυβος, κακή οσμή, καπνός, μη φυσιολογική αύξηση θερμοκρασίας, ηλεκτρική διαρροή κλπ.), αποσυνδέστε αμέσως την τροφοδοσία. Επικοινωνήστε με τον τοπικό αντιπρόσωπο.
20. Μην αφήνεται το κλιματιστικό σε λειτουργία σε μεγάλες περιόδους υψηλής υγρασίας ή όταν είναι ανοιχτές πόρτες ή παράθυρα. Η υγρασία θα μπορούσε να συμπυκνωθεί και να βρέξει ή να βλάψει τα έπιπλα.
-  21. Μην αποσυνδέετε το καλώδιο τροφοδοσίας κατά τη διάρκεια της λειτουργίας. Κίνδυνος πυρκαγιάς ή ηλεκτροπληξίας.



-  22. Μην αγγίζετε (εφόσον λειτουργεί) τη συσκευή με βρεγμένα χέρια. Κίνδυνος πυρκαγιάς ή ηλεκτροπληξίας.
-  23. Μην τοποθετείτε τη θέρμανση ή άλλες συσκευές κοντά στο καλώδιο τροφοδοσίας. Κίνδυνος πυρκαγιάς ή ηλεκτροπληξίας.
-  24. Δώστε προσοχή ώστε να μη διεισδύσει το νερό στα ηλεκτρικά μέρη. Ενδέχεται να προκληθούν πυρκαγιές, βλάβες στο προϊόν ή ηλεκτροπληξία.
-  25. Μην ανοίγετε τη μάσκα εισαγωγής αέρα ενώ η συσκευή λειτουργεί. Κίνδυνος τραυματισμού, ηλεκτροπληξίας ή βλάβης του προϊόντος.
-  26. Μην μπλοκάρετε την είσοδο και την έξοδο της ροής αέρα, μπορεί να προκληθεί βλάβη στο προϊόν.
-  27. Μην βάζετε τα δάχτυλα ή άλλα αντικείμενα στην είσοδο ή την έξοδο αέρα όσο η συσκευή βρίσκεται σε λειτουργία. Η παρουσία αιχμηρών μερών και η κίνηση μπορεί να προκαλέσουν τραυματισμούς.
28. Μην πίνετε το νερό που βγαίνει από τη συσκευή.
Δεν είναι υγιεινό και θα μπορούσε να προκαλέσει σοβαρά προβλήματα υγείας.
-  29. Παρουσία διαρροών αερίου από άλλο εξοπλισμό, αερίστε καλά το χώρο πριν ενεργοποιήσετε το κλιματιστικό.
30. Μην αποσυναρμολογείτε και μην κάνετε αλλαγές στη συσκευή.
31. Αερίζετε καλά το περιβάλλον αν χρησιμοποιείτε παράλληλα σόμπα, κλπ.
32. Μην χρησιμοποιείτε τη συσκευή για διαφορετικούς σκοπούς από αυτούς που προορίζεται.
33. Τα άτομα που εργάζονται ή παρεμβαίνουν σε ένα κύκλωμα ψύξης πρέπει να διαθέτουν επαρκή πιστοποίηση, η οποία εκδίδεται από διαπιστευμένο οργανισμό αξιολόγησης και πιστοποιεί την ικανότητα ασφαλούς χειρισμού των ψυκτικών μέσων σύμφωνα με προδιαγραφές αξιολόγησης που αναγνωρίζονται από τις ενώσεις του τομέα.
34. Μην απελευθερώνετε αέριο R32 στην ατμόσφαιρα. Το R32 είναι ένα φθοριούχο αέριο θερμοκηπίου με δυναμικό υπερθέρμανσης του πλανήτη (Global Warming Potential - GWP) = 675.
-  35. Η συσκευή που περιγράφεται στο παρόν εγχειρίδιο συμμορφώνεται με τους Ευρωπαϊκούς Κανονισμούς.
- ECODESIGN 2009/125/EC, 206/2012/EU
 - ENERGY LABELLING 2012/30/EU, 626/2011/EU
- και τυχόν μετέπειτα ενημερώσεις.
36. Μην συνδέσετε τη μονάδα ηλεκτρικά μέχρι να ολοκληρωθεί η εγκατάσταση.

0.4 - ΣΗΜΕΙΩΣΕΙΣ ΣΧΕΤΙΚΑ ΜΕ ΤΑ ΦΘΟΡΙΟΥΧΑ ΑΕΡΙΑ



- Αυτή η συσκευή κλιματισμού περιέχει φθοριούχα αέρια. Για συγκεκριμένες πληροφορίες σχετικά με τον τύπο και την ποσότητα του αερίου, ανατρέξτε στην πινακίδα δεδομένων που έχει αναρτηθεί στη μονάδα.
- Η εγκατάσταση, η τεχνική υποστήριξη, η συντήρηση και η επισκευή της συσκευής πρέπει να γίνεται από πιστοποιημένο τεχνικό.
- Οι εργασίες απεγκατάστασης και ανακύκλωσης του προϊόντος πρέπει να εκτελούνται από πιστοποιημένο τεχνικό προσωπικό.
- Αν υπάρχει εγκατεστημένη συσκευή ανίχνευσης διαρροών στο σύστημα, είναι απαραίτητο να ελέγχετε για διαρροές τουλάχιστον κάθε 12 μήνες.
- Κατά τη διεξαγωγή ελέγχων σχετικά με την απουσία διαρροών στη μονάδα, συνιστάται να τηρείτε λεπτομερές αρχείο όλων των επιθεωρήσεων.



- Πριν να ξεκινήσετε να εργάζεστε με τη συσκευή είναι απαραίτητο να ελέγξετε την περιοχή γύρω από τη συσκευή για να βεβαιωθείτε πως δεν υπάρχει κίνδυνος πυρκαγιάς ούτε κίνδυνος ανάφλεξης. Για την επισκευή του συστήματος ψύξης, πρέπει να ληφθούν τα ακόλουθα μέτρα προστασίας πριν ξεκινήσει η επέμβαση στο σύστημα.



ΤΟ ΠΑΡΟΝ ΠΡΟΪΟΝ ΘΑ ΠΡΕΠΕΙ ΝΑ ΧΡΗΣΙΜΟΠΟΙΕΙΤΑΙ ΜΟΝΟ ΒΑΣΕΙ ΤΩΝ ΠΡΟΔΙΑΓΡΑΦΩΝ ΠΟΥ ΥΠΟΔΕΙΚΝΥΟΝΤΑΙ ΣΤΟ ΠΑΡΟΝ ΕΓΧΕΙΡΙΔΙΟ. Η ΔΙΑΦΟΡΕΤΙΚΗ ΑΠΟ ΑΥΤΗ ΠΟΥ ΠΡΟΔΙΑΓΡΑΦΕΤΑΙ ΜΠΟΡΕΙ ΝΑ ΠΡΟΚΑΛΕΣΕΙ ΣΟΒΑΡΟ ΤΡΑΥΜΑΤΙΣΜΟ. Ο ΚΑΤΑΣΚΕΥΑΣΤΗΣ ΔΕΝ ΑΝΑΛΑΜΒΑΝΕΙ ΚΑΜΙΑ ΕΥΘΥΝΗ ΓΙΑ ΤΡΑΥΜΑΤΙΣΜΟΥΣ ΣΕ ΑΤΟΜΑ Η ΠΡΑΓΜΑΤΑ ΠΟΥ ΠΡΟΚΥΠΤΟΥΝ ΑΠΟ ΜΗ ΤΗΡΗΣΗ ΤΩΝ ΚΑΝΟΝΙΣΜΩΝ ΠΟΥ ΠΕΡΙΕΧΕΙ ΤΟ ΠΑΡΟΝ ΕΓΧΕΙΡΙΔΙΟ.



1. Είναι απαραίτητο να ορίσετε την περιοχή γύρω από το χώρο εργασίας για να αποφύγετε την εργασία σε στενούς χώρους. Βεβαιωθείτε πως οι συνθήκες εργασίας είναι ασφαλείς ελέγχοντας τα εύφλεκτα υλικά.



2. Όλο το προσωπικό που προορίζεται για τη συντήρηση και τα άτομα που εργάζονται στην γύρω περιοχή πρέπει να έχουν εκπαιδευτεί για τον τύπο εργασίας που θα εκτελέσουν.



3. Η περιοχή ΠΡΕΠΕΙ να ελέγχεται με τον κατάλληλο ανιχνευτή ψυκτικών υγρών πριν και κατά τη διάρκεια της επέμβασης, ώστε ο τεχνικός να έχει γνώση της πιθανής εύφλεκτης ατμόσφαιρας. Βεβαιωθείτε πως η συσκευή ανίχνευσης διαρροών είναι κατάλληλη



για χρήση με εύφλεκτα ψυκτικά υγρά, οπότε δεν παράγει σπίθες και είναι αρκούντως σφραγισμένη ή εσωτερικά ασφαλισμένη.

4. Οι ηλεκτρονικοί ανιχνευτές διαρροών πιθανόν να χρειάζονται βαθμονόμηση. Εφόσον είναι απαραίτητο, η βαθμονόμηση πρέπει να γίνεται σε περιοχή χωρίς ψυκτικό υγρό.
5. Βεβαιωθείτε ότι ο ανιχνευτής δεν είναι πιθανή πηγή ανάφλεξης και ότι είναι κατάλληλος για το ψυκτικό υγρό που χρησιμοποιείται. Η συσκευή για την ανίχνευση πρέπει να είναι ρυθμισμένη με το ποσοστό LFL του ψυκτικού υγρού και πρέπει να βαθμονομείται με το ψυκτικό υγρό που χρησιμοποιείται· το συμβατό ποσοστό με το αέριο (μέγιστο 25%) πρέπει να επιβεβαιώνεται.
6. Αν υποπτεύεστε την παρουσία διαρροής πρέπει να σβήσουν όλες οι ελεύθερες φλόγες.

Αν βρεθεί διαρροή υγρού που απαιτεί συγκόλληση, πρέπει να αφαιρέσετε όλο το ψυκτικό υγρό από το σύστημα ή να το απομονώσετε (μέσω βαλβίδας κλεισίματος) σε ένα μέρος του συστήματος μακριά από τη διαρροή. Ακολουθώντας εξαιρώστε το άζωτο χωρίς οξυγόνο (OFN) μέσω του συστήματος πριν και μετά τη διαδικασία συγκόλλησης.



7. Σε περίπτωση που είναι απαραίτητη η εργασία εν θερμώ στη συσκευή **ΕΙΝΑΙ ΑΠΑΡΑΙΤΗΤΟ** να υπάρχει πυροσβεστήρας σκόνης ή CO₂.



8. Για να εκτελέσετε μια εργασία που απαιτεί έκθεση σωληνώσεων που περιέχουν ή περιείχαν υγρό εύφλεκτο ψυκτικό **ΜΗΝ** χρησιμοποιείτε οποιαδήποτε πηγή καύσης. Κίνδυνος πυρκαγιάς ή έκρηξης!
9. Όλες οι πηγές ανάφλεξης (ακόμα και ένα αναμμένο τσιγάρο) πρέπει να παραμένουν μακριά από το μέρος όπου γίνονται όλες οι διαδικασίες κατά τις οποίες το εύφλεκτο ψυκτικό υγρό μπορεί να διαρρεύσει στο περιβάλλον.
10. Βεβαιωθείτε πως η περιοχή είναι επαρκώς αεριζόμενη πριν να επέμβετε στο εσωτερικό του συστήματος· πρέπει να υπάρχει διαρκής αερισμός.



11. Μην χρησιμοποιείτε οποιοδήποτε μέσο για την επιτάχυνση της διαδικασίας απόψυξης ή για τον καθαρισμό, εκτός από αυτά που συνιστώνται από τον κατασκευαστή.
12. Πριν από οποιαδήποτε επέμβαση βεβαιωθείτε πως:
 - οι πυκνωτές έχουν αποφορτιστεί. Η διαδικασία πρέπει να γίνεται με ασφαλή τρόπο ώστε να αποφεύγεται η δημιουργία σπίθας·

>>>>>

EL - 9



- δεν υπάρχουν ηλεκτρικά μέρη υπό τάση και τα καλώδια δεν είναι εκτεθειμένα όσο φορτώνει, εξαερώνεται ή επισκευάζεται το σύστημα·
- υπάρχει συνέχεια γείωση.

13. Όλες οι ηλεκτρικές τροφοδοσίες πρέπει να αποσυνδεθούν από τη συσκευή στην οποία εργάζεστε. Αν είναι απολύτως απαραίτητο η συσκευή να διαθέτει ηλεκτρική τροφοδοσία πρέπει να τοποθετήσετε έναν ανιχνευτή διαρροών μόνιμα σε λειτουργία σε καίριο σημείο.



14. Βεβαιωθείτε πως οι τσιμούχες και τα μονωτικά υλικά δεν έχουν καταστραφεί. Πιθανή η δημιουργία εύφλεκτης ατμόσφαιρας.



15. Μην εφαρμόζετε κανένα μόνιμο επαγωγικό φορτίο ή πυκνωτικό στο κύκλωμα χωρίς να βεβαιωθείτε πως έτσι δεν θα ξεπεραστεί η τάση και το ρεύμα που επιτρέπεται για την ίδια τη συσκευή. Ο εξοπλισμός δοκιμής πρέπει να έχει σωστές ονομαστικές τιμές.



16. Βεβαιωθείτε ότι η καλωδίωση δεν υπόκειται σε φθορά, διάβρωση, υπερβολική πίεση, δονήσεις, αιχμηρές ακμές ή άλλες ανεπιθύμητες περιβαλλοντικές επιδράσεις.

17. Όταν επεμβέnete στο εσωτερικό του ψυκτικού κυκλώματος για επισκευές ή για οποιοδήποτε άλλο λόγο πρέπει να ακολουθούνται οι ακόλουθες συμβατικές διαδικασίες:

- αφαιρέστε το ψυκτικό υγρό·
- καθαρίστε το κύκλωμα με αδρανές αέριο·
- αδειάστε·
- καθαρίστε εκ νέου το κύκλωμα με αδρανές αέριο·
- ανοίξτε το κύκλωμα κόβοντας ή μέσω της συγκόλλησης.

18. Η φόρτωση του ψυκτικού υγρού πρέπει να προστατεύεται με τους κατάλληλους κυλίνδρους προστασίας. Το σύστημα πρέπει να είναι «καθαρό» με OFN πριν να ασφαλιστεί η μονάδα. Μπορεί να χρειαστεί να επαναλάβετε αυτή τη διαδικασία αρκετές φορές.

ΜΗΝ χρησιμοποιείτε πεπιεσμένο αέρα ή οξυγόνο για αυτή την εργασία.

19. Οι κύλινδροι θα πρέπει να διατηρούνται σε όρθια θέση. Χρησιμοποιείτε μόνο κατάλληλους κύλινδρους για την ανάκτηση των ψυκτικών υγρών. Οι κύλινδροι πρέπει να είναι πλήρεις με βαλβίδα πίεσης και βαλβίδες σβησίματος σε καλή κατάσταση. Πρέπει να είναι διαθέσιμο και ένα σετ με βαθμονομημένες σκάλες ζυγίσματος.



20. Οι σωλήνες πρέπει να διαθέτουν συζεύξεις για την αποσύνδεση και ΔΕΝ πρέπει να έχουν διαρροές. Πριν να χρησιμοποιήσετε τη βοηθητική μηχανή βεβαιωθείτε πως υπέστη σωστή συντήρηση και τα τυχόν ηλεκτρικά μέρη είναι σφραγισμένα, για να αποφύγετε την ανάφλεξη σε περίπτωση διαρροής ψυκτικού υγρού.

21. Βεβαιωθείτε πως το σύστημα ψύξης είναι γειωμένο πριν να





- προχωρήσετε στην επαναφόρτιση του συστήματος με ψυκτικό υγρό. Τοποθετήστε ετικέτα όταν το σύστημα επαναφορτιστεί πλήρως. Δώστε τη μέγιστη προσοχή ώστε να μην υπερφορτώνετε το σύστημα ψύξης.
22. Πριν να προχωρήσετε με την επαναφόρτωση, το σύστημα πρέπει να περάσει από τη διαδικασία δοκιμής πίεσης με OFN και τη δοκιμασία αντοχής στο τέλος της επαναφόρτωσης, αλλά πριν την κανονική χρήση της. Είναι απαραίτητο να πραγματοποιηθεί ακόμα μια δοκιμή αντοχής πριν να φύγετε από το χώρο.
 23. Το ανακτηθέν ψυκτικό υγρό πρέπει να επιστρέφεται στον παραγωγό του στον κατάλληλο κύλινδρο ανάκτησης, με την σχετική Σημείωση Μεταφοράς Αποβλήτων. ΜΗΝ αναμιγνύετε τα ψυκτικά υγρά στις μονάδες ανάκτησης και ιδιαίτερα στους κυλίνδρους.
 24. Εάν πρέπει να αφαιρεθούν οι συμπιεστές ή τα λάδια συμπιεστή βεβαιωθείτε ότι έχουν αδειάσει σε αποδεκτό επίπεδο για να εξασφαλιστεί ότι το εύλεκτο ψυκτικό μέσο δεν παραμένει μέσα στο λιπαντικό. Αυτή η διαδικασία πρέπει να γίνει πριν να επιστρέψει ο συμπιεστής στους προμηθευτές. Χρησιμοποιήστε μόνο τα συστήματα ηλεκτρικής θέρμανσης στο σώμα του συμπιεστή για να επιταχύνετε αυτήν την διαδικασία.
 25. Μόλις ολοκληρωθεί η εγκατάσταση ελέγξτε πως δεν υπάρχει διαρροή ψυκτικού (το υγρό ψυκτικό, εφόσον εκτεθεί σε φλόγα, παράγει τοξικό αέριο).

0.5 - ΠΡΟΒΛΕΠΟΜΕΝΗ ΧΡΗΣΗ

- Το κλιματιστικό πρέπει να χρησιμοποιείται μόνο για την παραγωγή ζεστού ή κρύου αέρα (κατ'επιλογή) με μόνο σκοπό να κάνει την θερμοκρασία του περιβάλλοντος ευχάριστη.
- Μια ακατάλληλη χρήση της συσκευής (εξωτερική ή εσωτερική) με πιθανές βλάβες σε πρόσωπα, πράγματα ή ζώα αφαιρεί από την OLIMPIA SPLENDID κάθε ευθύνη.

0.6 - ΠΕΡΙΟΧΕΣ ΚΙΝΔΥΝΟΥ

- Τα κλιματιστικά δεν πρέπει να εγκαθίστανται σε περιβάλλοντα με την παρουσία εύφλεκτων αερίων, εκρηκτικών αερίων, σε πολύ υγρό περιβάλλον (πλυντήρια, θερμοκήπια κλπ.) ή σε χώρους όπου υπάρχουν και άλλες μηχανές που παράγουν ισχυρή πηγή θερμότητας, κοντά σε πηγή αλμυρού νερού ή θειωμένου νερού.

>>>>



- **ΜΗΝ** χρησιμοποιείτε αέριο, βενζίνη ή άλλα εύφλεκτα υγρά κοντά στο κλιματιστικό.
- Το κλιματιστικό δεν διαθέτει ανεμιστήρα για την παροχή φρέσκου αέρα μέσα στο δωμάτιο, αλλάζετε τον αέρα ανοίγοντας πόρτες και παράθυρα.
- Εγκαταστήστε πάντα έναν αυτόματο διακόπτη και προβλέψτε ένα αποκλειστικό κύκλωμα τροφοδοσίας.

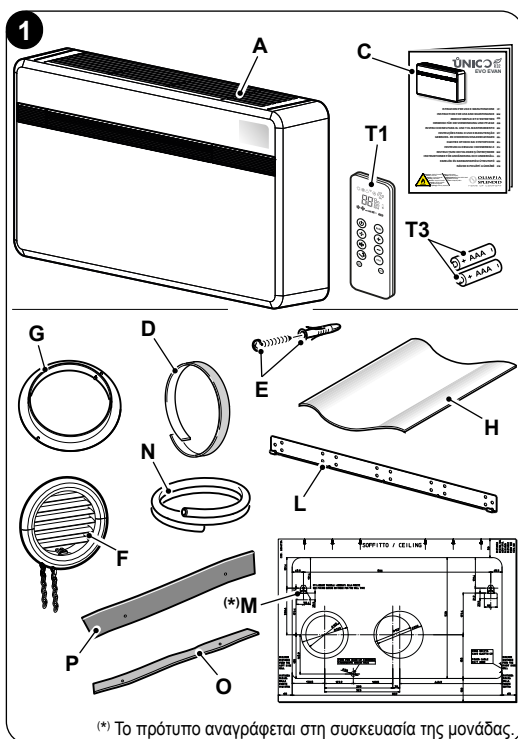


1 - ΠΕΡΙΓΡΑΦΗ ΣΥΣΚΕΥΗΣ

1.1 - ΚΑΤΑΛΟΓΟΣ ΕΞΑΡΤΗΜΑΤΩΝ ΠΟΥ ΠΑΡΕΧΟΝΤΑΙ

Οι μονάδες που συνθέτουν το σύστημα κλιματισμού συσκευάζονται χωριστά σε χαρτόνι. Οι συσκευασίες μπορεί να μεταφερθούν, ανά μεμονωμένες μονάδες, στα χέρια δύο εργαζόμενων ή φορτωμένα σε ένα όχημα μεταφοράς ακόμα και στοιβαγμένα για μέγιστο αριθμό τριών συσκευασιών εφόσον πρόκειται για εσωτερική μονάδα ή μεμονωμένα για την εξωτερική μονάδα. Πρωτού να περάσετε στη συναρμολόγηση καλό είναι να έχετε τα πάντα προσβάσιμα.

- A. Συσκευή UNICO EVO EVAN
- T1. Τηλεχειριστήριο
- C. Εγχειρίδιο χρήσης και συντήρησης + εγγύηση
- D. Αυτοκόλλητη μονωτική ταινία (ποσότητα 2)
- E. Κιτ με βίδες και ούπα
- F. Εξωτερικές γρίλιες εισόδου και εξόδου αέρα συνοδεία αλυσίδων και κιτ για την εγκατάστασή τους (ποσότητα 2)
- G. Εσωτερική φλάντζα (ποσότητα 2)
- H. Φύλλο για σωλήνες τοίχου (ποσότητα 2)
- L. Άγκιστρο για τοποθέτηση τοίχου
- M. Πρότυπο χαρτί για την δημιουργία οπών.
- N. Σωλήνας εκκένωσης συμπυκνώματος
- O. Φίλτρο καθαρισμού (πράσινο χρώμα)
- P. Φίλτρο ενεργού άνθρακα (μαύρο)



 **Οι μπαταρίες (T3) για το τηλεχειριστήριο, ποσότητα 2 = τύπου AAA 1,5V, είναι απαραίτητα στοιχεία αλλά δεν παρέχονται.**

1.2 - ΑΠΟΘΗΚΕΥΣΗ

Αποθηκεύστε τις συσκευασίες σε κλειστό και προστατευμένο από τα καιρικά στοιχεία περιβάλλον, απομονωμένες από το έδαφος με παλέτες ή δοκάρια.

 **ΜΗΝ ΑΝΑΠΟΔΟΓΥΡΙΖΕΤΕ ΚΑΙ ΜΗΝ ΤΟΠΟΘΕΤΕΙΤΕ ΟΡΙΖΟΝΤΙΑ ΤΗ ΣΥΣΚΕΥΑΣΙΑ.**

1.3 - ΠΑΡΑΛΑΒΗ ΚΑΙ ΑΠΟΣΥΣΚΕΥΑΣΙΑ


Η συσκευασία αποτελείται από κατάλληλο υλικό και εκτελείται από εξειδικευμένο προσωπικό.

Οι μονάδες παραδίδονται πλήρεις και σε άριστη κατάσταση, ωστόσο, για να ελέγξετε την ποιότητα των υπηρεσιών μεταφοράς, ακολουθήστε τις παρακάτω οδηγίες:

- Μετά την παραλαβή της συσκευασίας, ελέγξτε αν η συσκευασία έχει υποστεί ζημιά, αν ναι, αποσύρετε τα εμπορεύματα με επιφύλαξη, παρέχοντας φωτογραφίες τυχόν εμφανών ζημιών.
- Αφαιρέστε τη συσκευασία ελέγχοντας την παρουσία κάθε εξαρτήματος με τη βοήθεια των καταλόγων συσκευασίας.
- Βεβαιωθείτε ότι τα εξαρτήματα δεν έχουν υποστεί ζημιά κατά τη μεταφορά, αν έχουν υποστεί ζημιά, εντός 3 ημερών από την παραλαβή ενημερώστε τον αποστολέα για τυχόν ζημιά με συστημένη επιστολή με απόδειξη παραλαβής παρουσιάζοντας φωτογραφίες.
- Προσέξτε κατά την αποσυσκευασία και την εγκατάσταση του εξοπλισμού.
Τα αιχμηρά μέρη μπορεί να προκαλέσουν τραυματισμό, δώστε ιδιαίτερη προσοχή στα άκρα της δομής και στα ελάσματα του συμπυκνωτή και του εξατμιστή.

 **Καμία πληροφόρηση που αφορά βλάβες δεν θα λαμβάνεται υπόψη μετά από 3 ημέρες από την παράδοση.**

Για οποιαδήποτε διαμάχη θα είναι αρμόδιο το δικαστήριο της Μπρέσια.

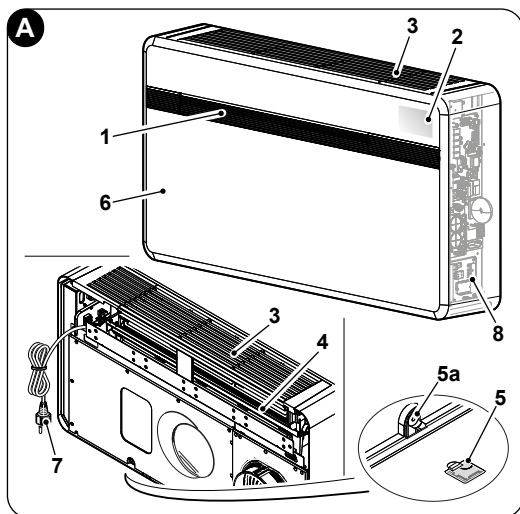
 **Φυλάξτε τη συσκευασία τουλάχιστον για τη διάρκεια της περιόδου εγγύησης, για τυχόν αποστολές στο κέντρο τεχνικής υποστήριξης σε περίπτωση επισκευής.**

Απορρίψτε τα εξαρτήματα συσκευασίας σύμφωνα με τους κανονισμούς για τη διάθεση των αποβλήτων.



1.4 - ΠΕΡΙΓΡΑΦΗ ΕΞΑΡΤΗΜΑΤΩΝ ΣΥΣΚΕΥΗΣ (ΕΙΚ.Α)

1. Περσίδα (Flap) εξόδου αέρα
2. Κονσόλα για την εμφάνιση λειτουργιών και συναγερμών
3. Γρίλια εισόδου αέρα
4. Φίλτρο αέρα
5. Πορτάκι πρόσβασης αποστράγγισης συμπυκνώματος εκτάκτου ανάγκης
- 5a. Αποστράγγιση συμπυκνώματος
6. Αισθητικό κάλυμμα της συσκευής
7. Καλώδιο τροφοδοσίας
8. Ηλεκτρικός πίνακας



2 - ΕΓΚΑΤΑΣΤΑΣΗ

2.1 - ΤΡΟΠΟΣ ΕΓΚΑΤΑΣΤΑΣΗΣ

Για τη σωστή εγκατάσταση και ορθή λειτουργία, ακολουθείτε προσεκτικά όσα αναγράφονται στο παρόν εγχειρίδιο.



Η μη συμμόρφωση με τους προαναφερθέντες κανονισμούς, που μπορεί να προκαλέσει δυσλειτουργία του εξοπλισμού, απαλλάσσει την εταιρεία OLIMPIA SPLENDID από οποιαδήποτε εγγύηση και τυχόν ζημιά σε ανθρώπους, ζώα ή αντικείμενα.



Είναι σημαντικό η ηλεκτρική εγκατάσταση να είναι σύμφωνη με τους κανονισμούς, να σέβεται τα όσα αναγράφονται στην τεχνική καρτέλα και να διαθέτει καλή γείωση.

2.2 - ΔΙΑΣΤΑΣΕΙΣ ΚΑΙ ΧΑΡΑΚΤΗΡΙΣΤΙΚΑ ΤΟΥ ΔΩΜΑΤΙΟΥ ΕΓΚΑΤΑΣΤΑΣΗΣ

- Πριν να εγκαταστήσετε το κλιματιστικό είναι απαραίτητος ο υπολογισμός των θερμικών θερινών φορτίων (και χειμερινών σε περίπτωση μοντέλων με αντλία θερμότητας) σε σχέση με το δωμάτιο.
- Όσο πιο σωστός είναι ο υπολογισμός τόσο πιο σωστά θα λειτουργεί το προϊόν.
- Για τον υπολογισμό είναι απαραίτητο να ληφθούν υπόψη οι ισχύοντες κανονισμοί.
- Για ιδιαίτερως σημαντικές εφαρμογές σας συστήνουμε να απευθυνθείτε σε εξειδικευμένα θερμοτεχνικά γραφεία.

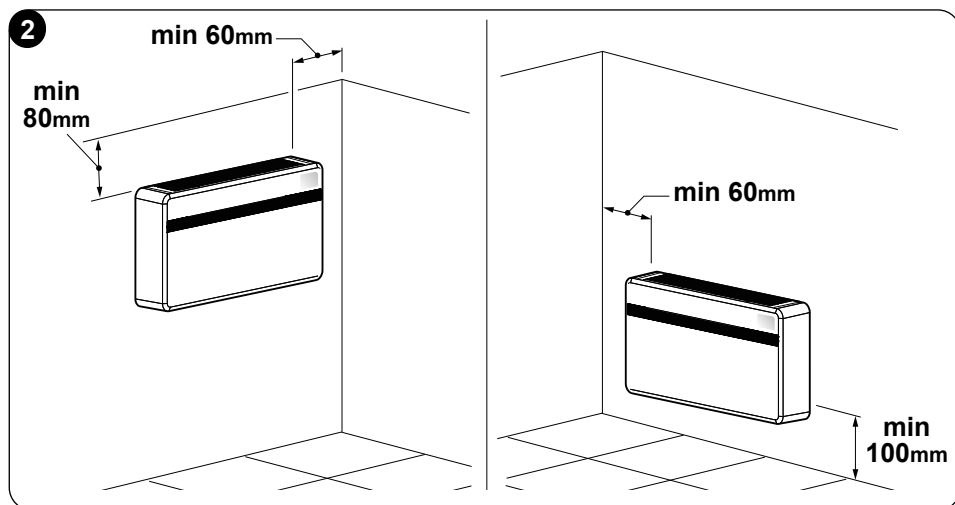


- Κατά το δυνατό πάντως πρέπει να προσπαθείτε να αποφεύγετε τα μεγάλα θερμικά φορτία με τις ακόλουθες τεχνικές. Σε μεγάλες τζαμαρίες που εκτίθενται στον ήλιο σημαντικές είναι οι εσωτερικές κουρτίνες ή καλύτερα η εξωτερική προστασία (περσίδες, βεράντες, ανακλαστικές ταινίες κλπ.). Το δωμάτιο που κλιματίζεται πρέπει να παραμένει κατά το δυνατόν κλειστό.
- Αποφύγετε τη χρήση προβολέων όπως αλογόνου υψηλής κατανάλωσης ή άλλων ηλεκτρικών συσκευών που απορροφούν πολλή ενέργεια (φουρνάκια, ατμοσίδερα, ψηστίερες κλπ).

2.3 - ΕΠΙΛΟΓΗ ΤΟΠΟΘΕΣΙΑΣ ΜΟΝΑΔΑΣ

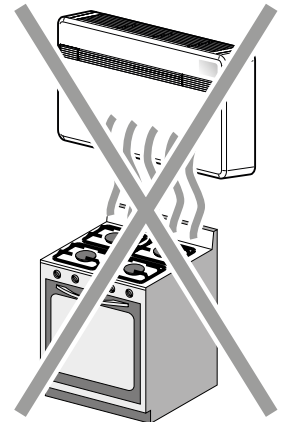
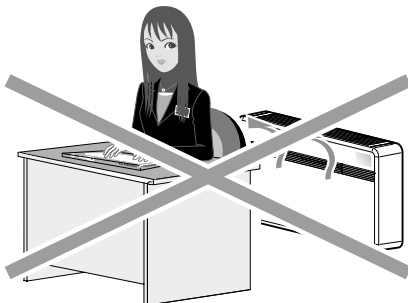
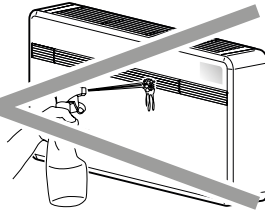
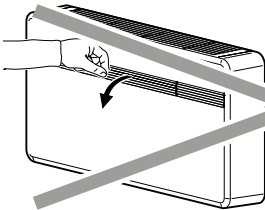
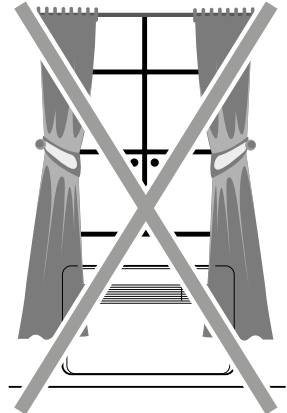
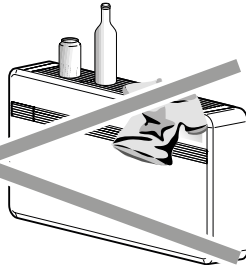
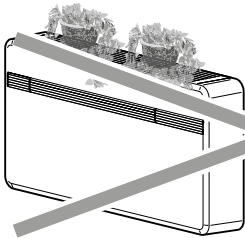
Για την επίτευξη της καλύτερης απόδοσης λειτουργίας και για την αποφυγή βλαβών ή επικίνδυνων συνθηκών, η θέση εγκατάστασης της εσωτερικής μονάδας πρέπει να πληροί τις ακόλουθες απαιτήσεις:

- Μην εκθέτετε τη συσκευή σε πηγές θερμότητας ή ατμού (εικ. 3).
- Βεβαιωθείτε ότι ο χώρος στα δεξιά, αριστερά είναι τουλάχιστον 60 mm και πάνω από τη μονάδα είναι τουλάχιστον 80 mm (εικ. 2).
- Το ύψος από το δάπεδο του κατώτερου καλωδίου της μονάδας πρέπει να είναι κατ' ελάχιστο 100 mm για την επιτοίχια χαμηλή εγκατάσταση. Η απόσταση από την οροφή, σε περίπτωση εγκατάστασης ψηλά, πρέπει να είναι κατ' ελάχιστο 80 mm (εικ. 2).
- Ο τοίχος στον οποίο πρόκειται να στερεωθεί η εσωτερική μονάδα πρέπει να είναι σταθερός, ανθεκτικός και κατάλληλος για να υποστηρίξει το βάρος της.
- Πρέπει να μπορεί να αφηθεί χώρος γύρω από τη μονάδα αρκετός για πιθανές εργασίες συντήρησης.



- f. Δεν πρέπει να υπάρχουν εμπόδια για την ελεύθερη κυκλοφορία αέρα από την επάνω είσοδο (κουρτίνες, φυτά, έπιπλα) αλλά και από μπροστά στην έξοδο αέρα· αυτό θα μπορούσε να προκαλέσει στροβιλισμούς που θα παρεμποδίζουν τη σωστή λειτουργία της συσκευής (εικ. 3).
- g. Μην ψεκάζετε νερό ή άλλα υγρά κανενός είδους απ' ευθείας στη συσκευή (εικ. 3).
- h. Η συσκευή δεν πρέπει να βρίσκεται σε τέτοια θέση ώστε η ροή του αέρα να κατευθύνεται απευθείας στα άτομα που βρίσκονται κοντά (εικ. 3).
- i. Μην πιέζετε ποτέ το άνοιγμα του πτερυγίου εκροής αέρα (εικ. 3).
- l. Μην τοποθετείτε επάνω στις γρίλιες εισόδου αέρα μπουκάλια, τενεκεδάκια, ρούχα, άνθη ή οποιοδήποτε άλλο αντικείμενο (εικ. 3).
- m. Μην εγκαθιστάτε το κλιματιστικό απευθείας πάνω από μια οικιακή συσκευή (τηλεόραση, ραδιόφωνο, ψυγείο κλπ.) ή πάνω από μια πηγή θερμότητας (εικ. 3).

3





Η θέση εγκατάστασης πρέπει να επιλέγεται σε τοίχο που επικοινωνεί με το εξωτερικό.



Μόλις επιλεγεί, σύμφωνα με τα προηγούμενα κριτήρια, η σωστή θέση για την εγκατάσταση βεβαιωθείτε πως στα σημεία που επιλέξατε για τις οπές δεν υπάρχουν δομές ή εγκαταστάσεις (δοκάρια, κολώνες, υδραυλικοί σωλήνες, ηλεκτρικά καλώδια κλπ.) που θα εμποδίσουν την εκτέλεση των οπών που απαιτούνται για την εγκατάσταση. Ελέγξτε άλλη μια φορά πως δεν υπάρχουν εμπόδια για την ελεύθερη κυκλοφορία αέρα από τις οπές που θα γίνουν (φυτά ή σχετικά φυλλώματα, επιστρώσεις, περσίδες, σχάρες ή γρίλιες πολύ στενές κλπ.).

2.4 - ΤΟΠΟΘΕΤΗΣΗ ΜΟΝΑΔΑΣ



Το μέγιστο μήκος που επιτρέπεται για τους σωλήνες είναι το 1 m, οι σωλήνες πρέπει να είναι εσωτερικά λείοι και δεν μπορούν να γίνουν καμπύλες. Είναι απαραίτητο να χρησιμοποιήσετε τις γρίλιες που παρέχονται ή γρίλιες που διατηρούν τα ίδια χαρακτηριστικά.

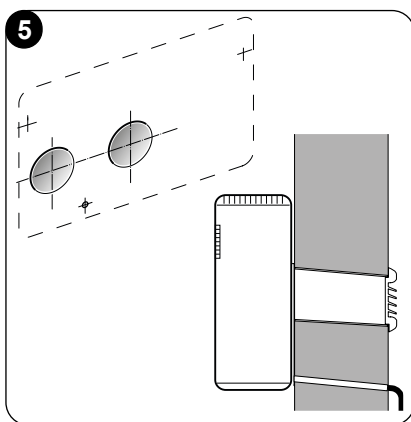
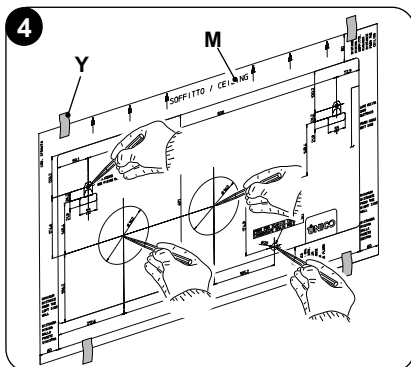
2.4.1 - Τρύπημα τοίχου

Η μονάδα για να λειτουργήσει απαιτεί τη δημιουργία δύο οπών στον τοίχο; οι οπές μπορούν να έχουν διάμετρο 162 mm ή 202 mm.

- Είναι δυνατή η εγκατάσταση της μονάδας UNICO EVO EVAN στη θέση της UNICO SKY, UNICO STAR, UNICO SMART ή UNICO INVERTER χωρίς να μετατρέψετε τις οπές που ήδη υπάρχουν, με εξαίρεση μιας μικρής οπής που χρειάζεται για την αποστράγγιση του συμπυκνώματος, σε αυτήν την περίπτωση, για να μην βληθούν τα χαρακτηριστικά αφαιρέστε την πιθανή μόνωση από την οπή εκροής αέρα, ακόμα και τα στηρίγματα θα χρειαστούν νέες οπές.
- Το τρύπημα του τοίχου πρέπει να γίνει με κατάλληλα εργαλεία που διευκολύνει την εργασία και αποτρέπει ζημιές και υπερβολικές ενοχλήσεις στον πελάτη. Τα καλύτερα εργαλεία για το τρύπημα μεγάλων διαμέτρων τοίχου είναι τα ειδικά τρυπάνια (σωληνωτά τρυπάνια) με υψηλή ροπή στρέψης και ρυθμιζόμενη ταχύτητα ανάλογα με τη διάμετρο της επιθυμητής οπής.
- Για να αποφύγετε τη διάχυση υπερβολικής ποσότητας σκόνης, τα σωληνωτά τρυπάνια μπορούν να διαθέτουν συστήματα αναρρόφησης που αποτελούνται από ηλεκτρική σκούπα που συνδέεται με κάποιο εξάρτημα (τύπου βεντούζας) που μπαίνει κοντά στην κεφαλή τρυπήματος.



- Για τη διενέργεια της οπής ακολουθήστε τα κάτω:
 - Τοποθετήστε το πρότυπο έντυπο τρυπήματος (M) στον τοίχο υπολογίζοντας τις ελάχιστες αποστάσεις από την οροφή, το δάπεδο και τους πλαϊνούς τοίχους όπως εμφανίζονται στο ίδιο το πρότυπο το οποίο μπορεί να σταθεροποιηθεί με αυτοκόλλητη ταινία (Y) (εικ. 4).
 - Χρησιμοποιώντας μικρό τρυπάνι ή περόνη, σημειώστε με προσοχή το κέντρο των οπών που θα κάνετε πριν τις πραγματοποιήσετε (εικ.4).
 - Χρησιμοποιώντας την κεφαλή του σωληνωτού τρυπανιού που αντιστοιχεί σε ελάχιστη διάμετρο 202 mm (ή 162 mm), κάντε δύο οπές για την είσοδο και έξοδο του αέρα.

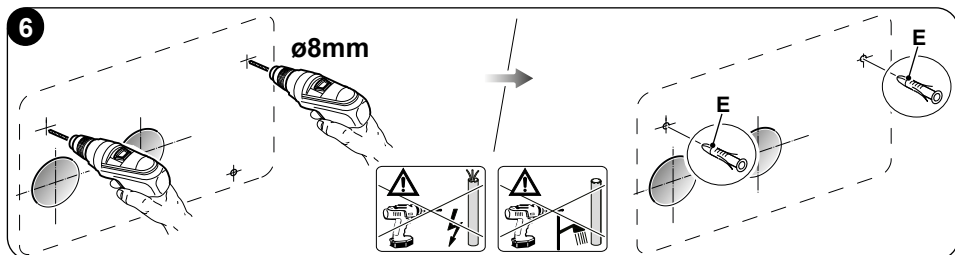


Οι οπές πρέπει να γίνουν με ελαφριά κλίση προς τα κάτω για να αποφευχθούν πιθανές επιστροφές νερού από τους σωλήνες (εικ.5).



Το μεγαλύτερο μέρος του υλικού που βγαίνει εξέρχεται προς τα έξω, οπότε πρέπει να προσέξετε πως δεν θα πέσει σε άτομα ή αντικείμενα. Για να αποφύγετε τη ρήξη του εξωτερικού σοβά πρέπει να προχωρήσετε με μεγάλη προσοχή στην τελική φάση του τρυπήματος μειώνοντας λίγο την πίεση που ασκείται από το τρυπάνι.

- Πραγματοποιήστε τις τρύπες, που έχετε προσημειώσει, για τα αντίστοιχα ούπα των στηριγμάτων (εικ. 6).



EL - 18





Ελέγξτε προσεκτικά τα χαρακτηριστικά και την ακεραιότητα του τοίχου για την επιλογή κατάλληλων ούπα για κάθε περίπτωση.

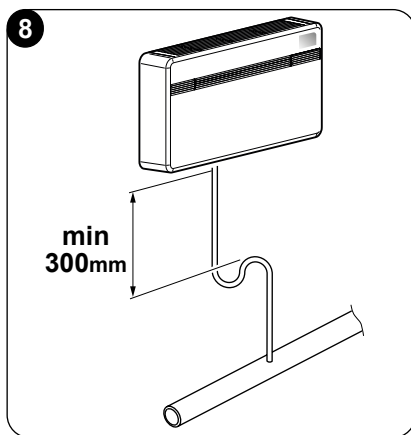
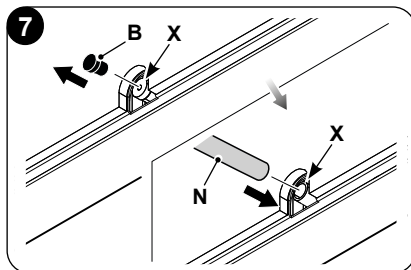


Ο κατασκευαστής δεν μπορεί να είναι υπεύθυνος για πιθανές υποεκτιμήσεις της δομικής ακεραιότητας στήριξης που γίνεται από τον εγκαταστάτη. Σας καλούμε οπότε να είστε ιδιαίτερα προσεκτικοί με αυτή την εργασία, που, αν γίνει λάθος, μπορεί να προκαλέσει μεγάλες βλάβες σε άτομα ή αντικείμενα.

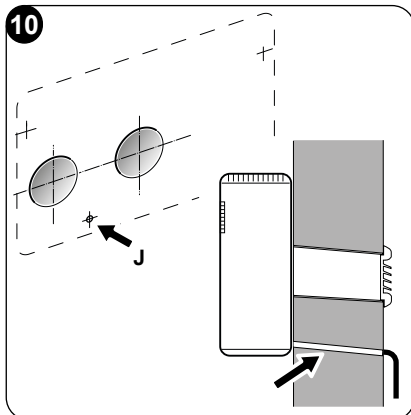
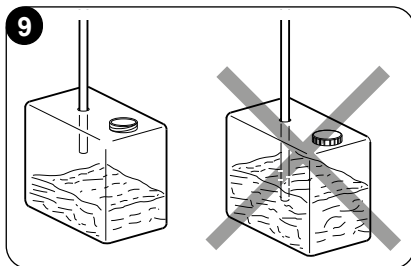
- Σε περίπτωση συσκευών με αντλία θερμότητας για τα οποία δεν προβλέπεται αποστράγγιση συμπυκνώματος μέσω τοίχου (βλέπε παράγραφο 2.4.2), είναι απαραίτητο να γίνει σπή στην ενδεικνυόμενη περιοχή στο πρότυπο έντυπο για να διευκολυνθεί η αποστράγγιση του συμπυκνώματος.

2.4.2 -Σύνδεση της γραμμής αποστράγγισης συμπυκνώματος

- Για μηχανήματα με αντλία θερμότητας, ο σωλήνας αποστράγγισης συμπυκνωμάτων (N) πρέπει να συνδεθεί να συνδεθεί στην έξοδο συμπυκνωμάτων (X), η οποία είναι προσβάσιμη αφού ανοίξετε το πορτάκι κάτω από τη μονάδα. Πριν την εγκατάσταση του σωλήνα αποστράγγισης συμπυκνωματος αφαιρέστε το καπάκι (B) (εικ. 7). Μια ηλεκτροβαλβίδα εγγυάται την απορροή συμπυκνώματος από το εσωτερικό δοχείο όταν φτάνει στο μέγιστο επίπεδο.
- Για τα μηχανήματα μόνο ψύξης απαιτείται σύνδεση με σωλήνα αποστράγγισης συμπυκνώματος σε περίπτωση που προβλέπεται λειτουργία με χαμηλές εξωτερικές θερμοκρασίες (κατώτερες των 23°C).
- Η αποστράγγιση γίνεται μέσω βαρύτητας. Γι' αυτό το λόγο είναι απαραίτητο η γραμμή αποστράγγισης να διαθέτει ελάχιστη κλίση σε κάθε σημείο τουλάχιστον 3%. Ο σωλήνας που θα χρησιμοποιήσετε πρέπει να είναι σκληρός ή εύκαμπτος με εσωτερική ελάχιστη διάμετρο 16 mm.
- Σε περίπτωση που η γραμμή οδηγεί σε σύστημα αποχέτευσης, πρέπει να δημιουργηθεί σιφόνι πριν την έξοδο του σωλήνα στην αποστράγγιση. Το σιφόνι πρέπει να βρίσκεται τουλάχιστον 300 mm κάτω από την έξοδο από το μηχανήμα (εικ.8).



- Αν η γραμμή αποστράγγισης βγάζει σε δοχείο (δεξαμενή ή άλλο), αποφύγετε να είναι αυτό ερμητικά κλειστό και κυρίως ο σωλήνας αποστράγγισης να είναι πλήρως βυθισμένος στο νερό (δείτε εικ.9).
- Η σπή (J) για το πέρασμα του σωλήνα συμπυκνώματος πρέπει να έχει κλίση προς τα έξω (δείτε εικ.10).
Η ακριβής τοποθεσία στην οποία θα βρίσκεται η είσοδος του σωλήνα σε σχέση με το μηχάνημα ορίζεται από το πρότυπο φύλλο τρυπήματος.



Δώστε προσοχή σε αυτήν την περίπτωση ώστε το νερό που βγαίνει να μην δημιουργεί βλάβες και ατυχήματα σε πράγματα ή πρόσωπα. Κατά τη χειμερινή περίοδο αυτό το νερό μπορεί να δημιουργήσει πλάκες πάγου στο εξωτερικό.



Όταν συνδέεται η αποχέτευση συμπυκνώματος, δώστε προσοχή ώστε να μην πιέζεται ο πλαστικός σωλήνας.



Σε περίπτωση χειμερινής λειτουργίας με θερμοκρασίες ίσες ή κατώτερες του 0° C, για να σιγουρέψετε την αποστράγγιση, πρέπει να βεβαιωθείτε πως ο σωλήνας αποχέτευσης συμπυκνώματος προστατεύεται από το ψύχος. Σε περίπτωση παρατεταμένης χειμερινής λειτουργίας σε θερμοκρασίες κατώτερες των -5° C, εγκαταστήστε το προαιρετικό kit θέρμανσης δοχείου.

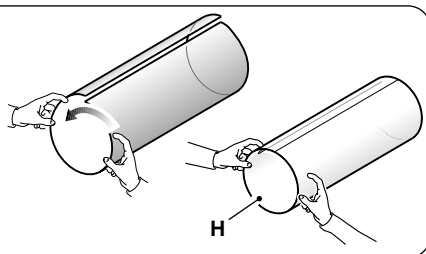
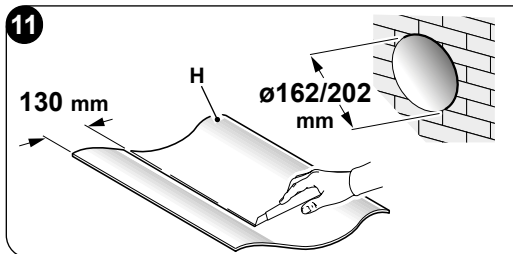
2.4.3 -Εγκατάσταση των διαδρομών αέρα και της εξωτερικής γρίλιας

- Όταν κάνετε τις σπές (με το σωληνωτό τρυπάνι) τοποθετήστε μέσα το πλαστικό φύλλο (H) που παρέχεται με το κλιματιστικό (εικ. 11). Το φύλλο (H) προδιαθέτει τις δύο σπές 202 mm· για τις σπές 162 mm χρειάζεται να κοπεί από το φύλλο ένα κομμάτι 130 mm κατά μήκος της μακρύτερης πλευράς (εικ. 11).



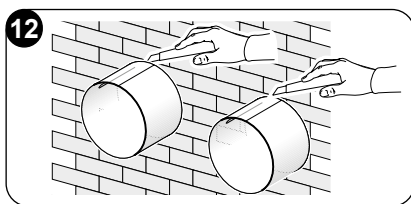
Το μήκος των φύλλων πρέπει να είναι 65 mm μικρότερο από αυτό του τοίχου.





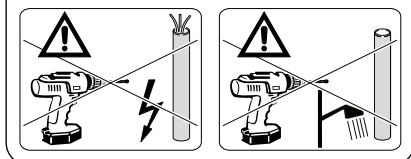
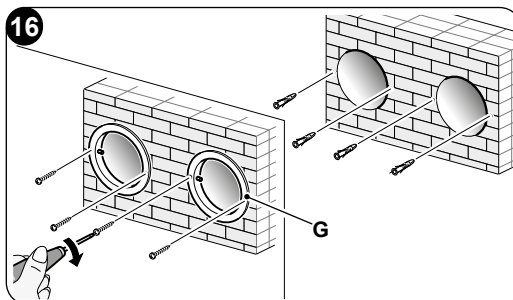
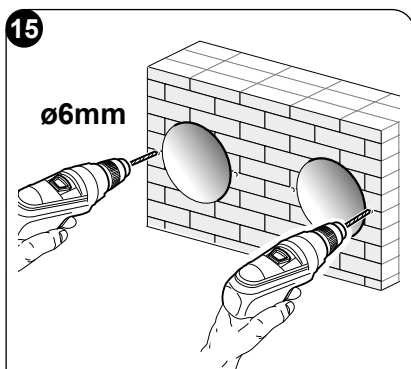
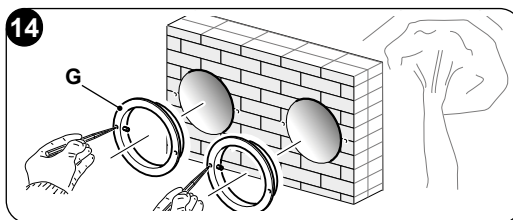
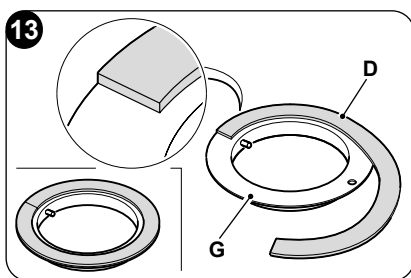
- Τυλίξτε το φύλλο (H) και τοποθετήστε το στην οπή, προσέχοντας τη γραμμή σύνδεσης **να είναι πάντα προς τα πάνω** (εικ.11).

Για να κόψετε το σωλήνα (H) είναι αρκετό να χρησιμοποιήσετε ένα συνηθισμένο κόπτη (εικόνες 11 - 12).

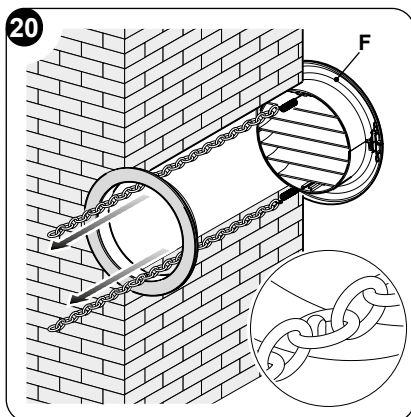
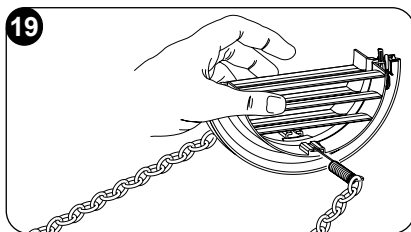
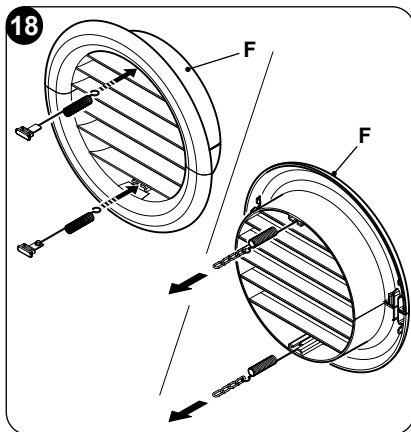
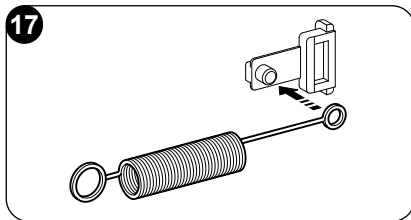


Για την τοποθέτηση της εξωτερικής γρίλιας κάντε τα παρακάτω:

- Τοποθετήστε στις φλάντζες του τοίχου (G) τις τσιμούχες (D) προσέχοντας να συμπίπτουν με το εξωτερικό όριο της φλάντζας όπως φαίνεται στην εικόνα 13.
- Σταθεροποιήστε τις δύο φλάντζες με 2 ούπα διαμέτρου 6 mm με τις δύο οπές σταθεροποίησης σε οριζόντια θέση (εικόνες 14 - 15 - 16).



- c. Εισάγετε την μικρή οπή, με το μακρύ στέλεχος, στο ελατήριο της περόνης στο καπάκι (σε αμφότερα τα εξαρτήματα) (εικ.17).
- d. Εισάγετε τα δύο καπάκια (με ελατήριο) στο εμπρόσθιο μέρος της εξωτερικής γρίλιας στις δύο έδρες της, τραβώντας μέχρι το κλικ (εικ.18) και έπειτα συνδέστε τις αλυσίδες στην οπή του ελατηρίου.
- e. Κρατήστε με ένα χέρι τις δύο αλυσίδες που συνδέονται στη γρίλια·
- f. Διπλώστε τις εξωτερικές γρίλιες κρατώντας τις με το ελεύθερο χέρι στο σημείο που διπλώνουν και βάζοντας τα δάχτυλα στο εσωτερικό των πτερυγίων (εικ.19).
- g. Τοποθετήστε τον βραχίονα στον σωλήνα μέχρι να βγει εντελώς η γρίλια στο εξωτερικό
- h. Αφήστε να ανοίξει η γρίλια προσέχοντας να κρατάτε τα δάχτυλα μακριά από τα πτερύγια.
- i. Στρέψτε τη γρίλια έως ότου τα πτερύγια να είναι οριζόντια και με κλίση προς τα κάτω.
- l. Τραβήξτε την αλυσίδα εντύνοντας το ελατήριο, έπειτα αγκιστρώστε το δαχτυλίδι της αλυσίδας στην περόνη της εσωτερικής φλάντζας όπου περνάνε οι σωλήνες (εικ. 20).
- m. Κόψτε με μια πένσα τους περισίσιους κρίκους της αλυσίδας.



Απαραίτητο να χρησιμοποιήσετε τις γρίλιες που παρέχονται (F), ή γρίλιες που διατηρούν τα ίδια χαρακτηριστικά.

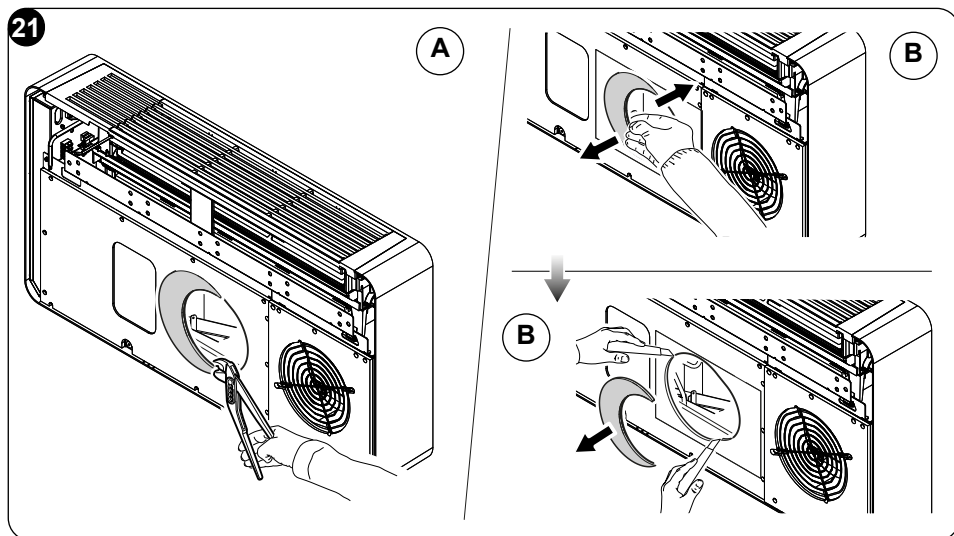


2.4.4 -Σύνδεση οπών στο μηχάνημα

Στην περίπτωση χρήσης σωλήνων 162 mm η διαδικασία αφαίρεσης μέρους της οπίσθιας κάλυψης δεν πρέπει να πραγματοποιηθεί.

Στην περίπτωση χρήση οπών Ø 202 mm κινηθείτε όπως ακολουθεί:

- Με μια πέννα σπάστε το προσημειωμένο μέρος της οπίσθιας κάλυψης (εικ. 21-A).
- Έπειτα στρέψτε μπροστά και πίσω το μέρος της κάλυψης που θέλετε να αφαιρέσετε με το χέρι έως ότου να σπάσει το προσημειωμένο μέρος (εικ. 21-B).
- Περικόψτε με ένα κόφτη το πιθανό μονωτικό που μπορεί να έχει μείνει μέσα στην οπή (εικ. 21-B).



2.4.5 -Τοποθέτηση της συσκευής στη βάση στήριξης

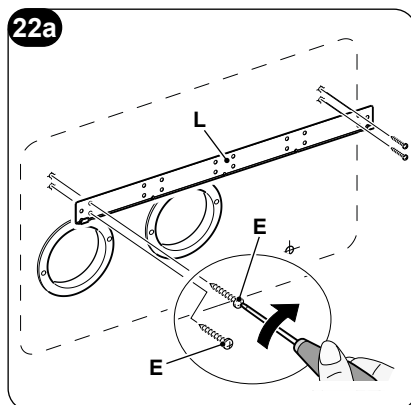
Εργαζόμενοι στις δύο οπές από πριν (δείτε εικ. 6), σταθεροποιήστε τα στηρίγματα (L) στον τοίχο χρησιμοποιώντας τις βίδες και τα ούπα (E) που παρέχονται (εικ. 22a).

Αφού ελέγξετε ότι:

τα στηρίγματα είναι καλά τοποθετημένα στον τοίχο,

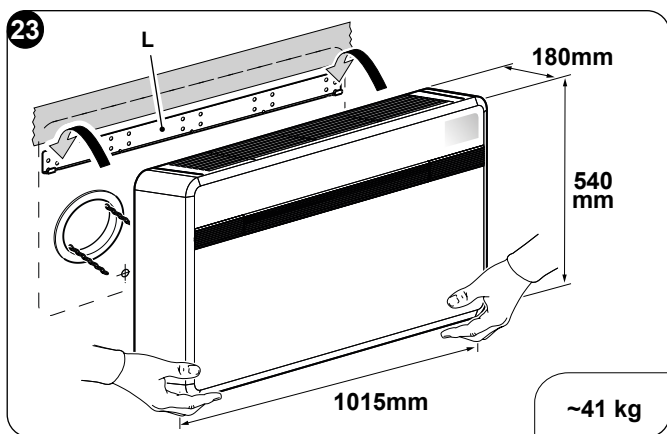
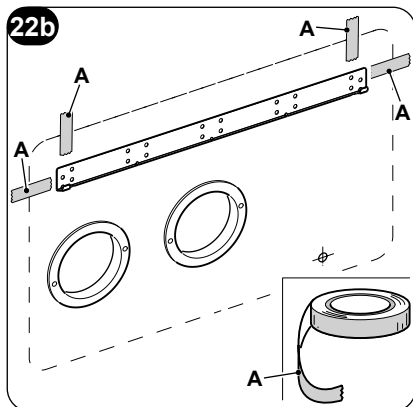
Ότι πληρούνται όλες οι συνθήκες (σε περίπτωση που χρειάζεται) για την ηλεκτρική σύνδεση και την αποστράγγιση συμπυκνώματος,

είναι δυνατό να αγκιστρώσετε το κλιματιστικό.

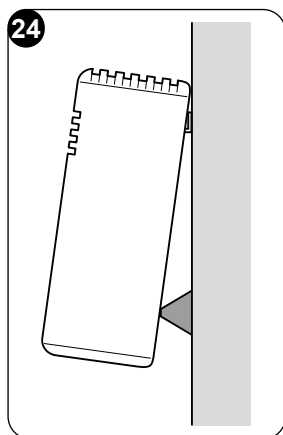


Ακολουθήστε τα βήματα:

- a. Εφαρμόστε αυτοκόλλητη ταινία (A) για να έχετε σημεία αναφοράς αγκίστρωσης της μονάδας (εικ. 22b).
Η ταινία μπορεί να αφαιρεθεί μόλις αγκιστρωθεί η μονάδα στον τοίχο.
- b. Σηκώστε το κλιματιστικό πιάνοντάς το από τα πλάγια στην κάτω βάση και αγκιστρώστε το στα στηρίγματα (L) (εικ. 23). Για να διευκολύνετε την επιχείρηση αγκίστρωσης, γείρετε ελαφρώς το κατώτερο σημείο της συσκευής προς εσάς.

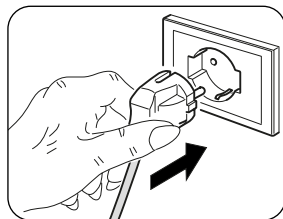


- Οι διεργασίες ηλεκτρικής σύνδεσης και εγκατάστασης αποστράγγισης συμπυκνώματος πρέπει να γίνουν με τη συσκευή μακριά από τον τοίχο με μια ξύλινη σφήνα ή άλλο ανάλογο αντικείμενο (δείτε εικ. 24).
- Στο τέλος των εργασιών βεβαιωθείτε με προσοχή πως δεν υπάρχουν ρωγμές πίσω από την πλάτη του κλιματιστικού (η μόνωση πρέπει να εφάπτεται καλά στον τοίχο) κυρίως στην περιοχή των σωληνώσεων εισόδου και εξόδου αέρα.



2.5 - ΗΛΕΚΤΡΙΚΗ ΣΥΝΔΕΣΗ

Η συσκευή διαθέτει ένα καλώδιο τροφοδοσίας με φισ(σύνδεση τύπου Υ). Στην περίπτωση χρήσης πρίζας ρεύματος κοντά στη συσκευή δεν χρειάζεται παρά να τοποθετήσετε το φισ.



Πριν προχωρήσετε στη σύνδεση του κλιματιστικού βεβαιωθείτε ότι:

- Οι τιμές τάσης και συχνότητας της τροφοδοσίας συμμορφώνονται με τις προδιαγραφές των στοιχείων της πινακίδας της συσκευής.
- Η γραμμή ισχύος είναι εξοπλισμένη με μια αποτελεσματική σύνδεση γείωσης και είναι σωστά σχεδιασμένη για τη μέγιστη κατανάλωση του κλιματιστικού (ελάχιστη διατομή καλωδίων 1,5mm²).
- Ο εξοπλισμός πρέπει να τροφοδοτείται μόνο μέσω πρίζας συμβατής με το παρεχόμενο βύσμα.



Οποιαδήποτε αντικατάσταση του καλωδίου τροφοδοσίας πρέπει να πραγματοποιείται αποκλειστικά από την υπηρεσία εξουσιοδοτημένης τεχνικής βοήθειας ή από προσωπικό με παρόμοια προσόντα.



Στο δίκτυο ηλεκτρικής τροφοδοσίας της συσκευής θα πρέπει να έχει προβλεφθεί μία κατάλληλη πολυπολική διάταξη αποσύνδεσης, σύμφωνα με τους εθνικούς κανονισμούς εγκατάστασης. Σε κάθε περίπτωση, είναι απαραίτητο, να βεβαιώνετε ότι η παροχή ηλεκτρικού ρεύματος διαθέτει αποτελεσματική γείωση και επαρκή προστασία από υπερφόρτωση ή/και βραχυκυκλώματα (συσφηνεται η χρήση τηκόμηνης ασφάλειας τύπου 16 AT ή άλλων συσκευών με αντίστοιχη λειτουργία).

Η ηλεκτρική σύνδεση μπορεί να γίνει μέσω ενός καλωδίου ενσωματωμένου στον τοίχο, όπως φαίνεται στο πρότυπο εγκατάστασης (συνιστώμενη σύνδεση για εγκαταστάσεις του εξοπλισμού ψηλά στον τοίχο).

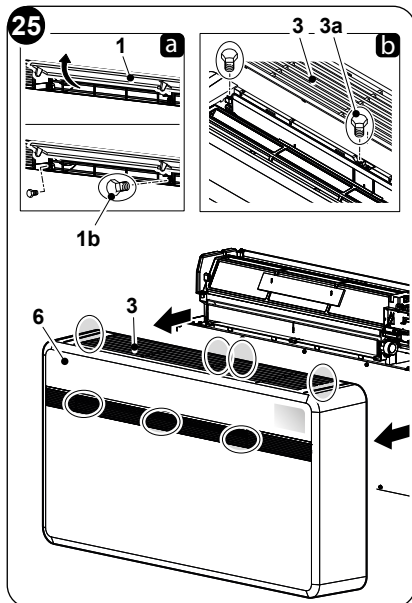


Για να αποφύγετε τυχόν κίνδυνο ηλεκτροπληξίας, είναι απαραίτητο να κλείνετε τον γενικό διακόπτη πριν από την πραγματοποίηση ηλεκτρικών συνδέσεων και κάθε τύπο συντήρησης των συσκευών.

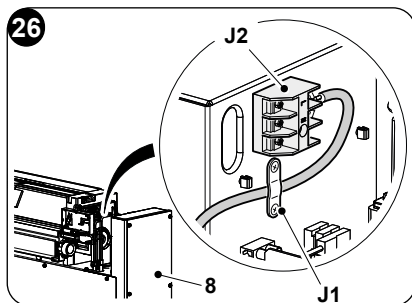


Για να αντικαταστήσετε το καλώδιο τροφοδοσίας κάντε τα εξής:

- a. Γυρίστε το πτερύγιο (1) και αφαιρέστε τις τρεις βίδες (1b) (εικ. 25a). Ανασηκώστε τη γρίλια εισαγωγής αέρα (3) και αφαιρέστε τις τέσσερις βίδες. (3a) (εικ. 25b).
- b. Αφαιρέστε το αισθητικό κάλυμμα (6).
- c. Ξεβιδώστε το σφιγκτήρα καλωδίου (J1) και τις βίδες σταθεροποίησης του σφιγκτήρα των ακροδεκτών (J2) (εικ. 26).
- d. Αφαιρέστε το υπάρχον καλώδιο και τοποθετήστε το νέο καλώδιο ακολουθώντας την ίδια διαδρομή.
- e. Σταθεροποιήστε τους τρεις πόλους του καλωδίου στους ακροδέκτες (J2) και σφίξτε τις βίδες.
- f. Σταθεροποιήστε το καλώδιο με το σφιγκτήρα (J1).
- g. Επανατοποθετήστε το αισθητικό κάλυμμα (6) της συσκευής.



Η άνω διαδικασία πρέπει να πραγματοποιείται από εξειδικευμένο προσωπικό που πληροί τις νομικές απαιτήσεις.



2.6 - ΡΥΘΜΙΣΕΙΣ ΜΕΣΩ ΤΟΥ ΠΙΝΑΚΑ ΕΛΕΓΧΟΥ

Για να αλλάξετε τις ρυθμίσεις, προχωρήστε ως εξής:

- a. Τοποθετήστε το φως στην πρίζα ρεύματος για να τροφοδοτήσετε το κλιματιστικό και έπειτα βεβαιωθείτε πως βρίσκεται σε λειτουργία stand-by.
- b. Πατήστε και κρατήστε πατημένο το κουμπί **MODE** για περίπου 10 δευτερόλεπτα μέχρι να εμφανιστεί στην οθόνη η παράμετρος **P0**.
- c. Πατήστε τα κουμπιά + o - για να επιλέξετε την τιμή της παραμέτρου που πρόκειται να ρυθμιστεί (από **P0** έως **P4**).
- d. Κρατήστε πατημένο το κουμπί **MODE** για περίπου 2 δευτερόλεπτα μέχρι να αναβοσβήσει η παράμετρος.
- e. Πατήστε τα κουμπιά + o - για να επιλέξετε την επιθυμητή τιμή.
- f. Πατήστε **MODE** για να επιβεβαιώσετε την επιθυμητή τιμή.
- g. Πατήστε το κουμπί Standby ή περιμένετε περίπου 20 δευτερόλεπτα για να εξέλθετε από τη διαδικασία ρύθμισης παραμέτρων.



2.6.1 -Ρύθμιση των ηλεκτρονικών για εγκατάσταση χαμηλά ή ψηλά στον τοίχο

Η μονάδα μπορεί να εγκατασταθεί χαμηλά στον τοίχο (κοντά στο δάπεδο) ή ψηλά στον τοίχο (κοντά στην οροφή).

Για τη βέλτιστη διανομή αέρα και άνεση στο περιβάλλον η κατεύθυνση της ροής του αέρα μπορεί να τροποποιηθεί αλλάζοντας τη θέση τις περσίδας εξόδου αέρα.



Η εγκατάσταση ψηλά στον τοίχο καθορίζει κατά τη θέρμανση μια αυτόματη διόρθωση θερμοκρασίας ίση με 3°C.



Για τη σωστή λειτουργία, σε κάθε τροποποίηση τοποθέτησης της περσίδας εξόδου αέρα πρέπει να γίνεται και η αντίστοιχη ηλεκτρονική τροποποίηση.

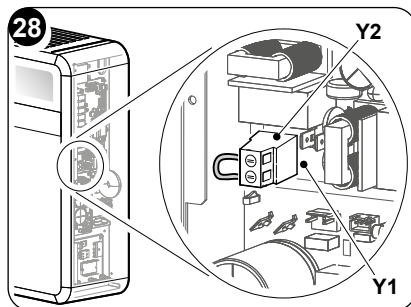
Σε ρύθμιση χαμηλής ή υψηλής τοποθέτησης σε τοίχο, η οθόνη δείχνει **P0**.

Για να ρυθμίσετε την επιθυμητή διαμόρφωση, ακολουθήστε τις διαδικασίες που περιγράφονται παραπάνω και επιλέξτε μεταξύ της παραμέτρου **WP** (για εγκατάσταση σε οροφή) ή **WU** (για εγκατάσταση σε δάπεδο).

2.6.2 -Ρύθμιση Energy boost/System enable



Η είσοδος που βρίσκεται στον ακροδέκτη (Y2) του κεντρικού πίνακα (Y1) μπορεί να χρησιμοποιηθεί για την ενεργοποίηση των λειτουργιών ENERGY BOOST ή SYSTEM ENABLE του κλιματιστικού (εικ. 28).



Στη διαμόρφωση της επαφής Energy boost ή System enable, η οθόνη δείχνει **PI**. Η παράμετρος μπορεί να έχει τιμή από -5 έως +5.

Με τιμή **PI = 0**, η είσοδος λειτουργεί ως **SYSTEM ENABLE**.

Όταν ανοίξει η επαφή, το κλιματιστικό τίθεται σε κατάσταση stand-by.

Όταν κλείσει η επαφή, το κλιματιστικό επανέρχεται στην προηγούμενη κατάσταση λειτουργίας του.

Με τιμή **PI ≠ 0**, η είσοδος λειτουργεί ως **ENERGY BOOST**.


Τιμές <0 μειώνουν τη *Tset in cooling*, αυξάνοντας την ισχύ του μηχανήματος (π.χ. αν *Tset*=24°C και Energy boost = -3°C, το μηχάνημα λειτουργεί σαν η *Tset* να ήταν 21°C)

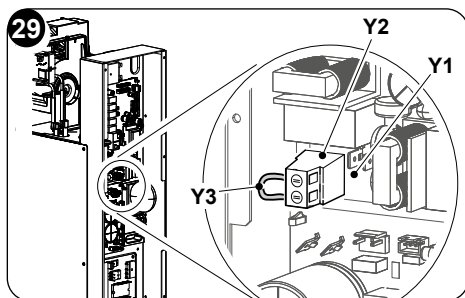
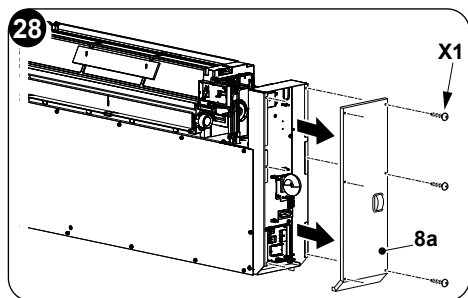
Τιμές > 0 μειώνουν τη T_{set} in heating, αυξάνοντας την ισχύ του μηχανήματος (π.χ. αν $T_{set}=24^{\circ}\text{C}$ και Energy boost = 3°C , το μηχάνημα λειτουργεί σαν η T_{set} να ήταν 27°C)

Για να ρυθμίσετε τη συσκευή όταν είναι ενεργοποιημένη μία από τις δύο λειτουργίες, προχωρήστε ως εξής:

- Ξεβιδώστε τις βίδες (3a) και (1b) και αφαιρέστε την αισθητική (6) της μονάδας (εικ. 25).
- Ξεβιδώστε τις έξι βίδες στερέωσης (X1).
- Αφαιρέστε το κάλυμμα του ηλεκτρικού πίνακα (3a) (εικ. 28).
- Αφαιρέστε τον παρεχόμενο βραχυκυκλωτήρα (Y3) από τον βιδωτό ακροδέκτη (Y2) (εικ. 29).
- Κλείστε το κάλυμμα του ηλεκτρικού πίνακα (3a) με τις έξι βίδες (X1).
- Ξαναβάλτε το εμπρόσθιο καπάκι στο μηχάνημα.

Στην είσοδο πρέπει να υπάρχει ξηρή επαφή χωρίς δυναμικό.

 **Μην χρησιμοποιείτε καλώδιο μεγαλύτερου μήκους από 10 μέτρα.**



2.6.3 -Ρύθμιση Input setting

Στη ρύθμιση ανοικτής ή κλειστής επαφής, η οθόνη δείχνει **P2**.

Για να ορίσετε την επιθυμητή ρύθμιση, ακολουθήστε τις διαδικασίες που περιγράφονται παραπάνω και επιλέξτε μεταξύ της παραμέτρου **nc** (κλειστή επαφή) ή **no** (ανοικτή επαφή).

2.6.4 -Ρύθμιση μονάδων θερμοκρασίας

Στη ρύθμιση της μονάδας θερμοκρασίας, η οθόνη δείχνει **P3**.

Για να ορίσετε την επιθυμητή ρύθμιση, ακολουθήστε τις διαδικασίες που περιγράφονται παραπάνω και επιλέξτε μεταξύ της παραμέτρου **_C** (μετρικό σύστημα) ή **_F** (βρετανικό σύστημα).

2.6.5 -Διαμόρφωση αντλίας θερμότητας / μόνο ψύξη / μόνο θέρμανση

Κατά τη διαμόρφωση του τρόπου λειτουργίας της μονάδας, στην οθόνη εμφανίζεται η ένδειξη **P4**.

Για να ρυθμίσετε το μηχάνημα να λειτουργεί τόσο σε λειτουργία ψύξης όσο και σε λειτουργία θέρμανσης, επιλέξτε τη διαμόρφωση **“HP”** (αντλία θερμότητας).

Για να ρυθμίσετε το μηχάνημα να λειτουργεί μόνο σε λειτουργία ψύξης επιλέξτε τη



διαμόρφωση “CO” (μόνο ψύξη).

Για να ρυθμίσετε το μηχάνημα να λειτουργεί μόνο σε λειτουργία θέρμανσης επιλέξτε τη διαμόρφωση “HO” (μόνο θέρμανση).



Μόνο στην περίπτωση ενός μηχανήματος που έχει ρυθμιστεί σε «CO» είναι δυνατόν να μην προβλεφθεί η αποστράγγιση των συμπυκνωμάτων του μηχανήματος. Βεβαιωθείτε κατά την εγκατάσταση μέσω τηλεχειριστηρίου/οθόνης/εφαρμογής ότι το μηχάνημα δεν έχει ρύθμιση λειτουργίας θέρμανσης.

3 - ΧΡΗΣΗ

3.1 - ΠΡΟΕΙΔΟΠΟΙΗΣΕΙΣ



Η εγκατάσταση και η ηλεκτρική σύνδεση της συσκευής πρέπει να γίνονται από εξειδικευμένο προσωπικό που διαθέτει τα νόμιμα προαπαιτούμενα. Οι οδηγίες για την εγκατάσταση περιέχονται στην αντίστοιχη παράγραφο του παρόντος εγχειριδίου.



Κανένα αντικείμενο ή δομικό εμπόδιο (έπιπλα, κουρτίνες, φυτά, φυλλώματα, παντζούρια κλπ.) δεν θα πρέπει να εμποδίζει τη φυσιολογική εκροή του αέρα είτε από τις εσωτερικές είτε από τις εξωτερικές γρίλιες.



- Μην στηρίζετε ή χειρότερα κάθεστε στο σώμα του κλιματιστικού για να αποφύγετε μεγάλες ζημιές στα εξωτερικά μέρη.
- Μην κουνάτε με το χέρι την περσίδα εξόδου αέρα. Για να γίνει αυτό χρησιμοποιείτε πάντα το τηλεχειριστήριο.
- Σε περίπτωση διαρροής νερού από τη συσκευή είναι απαραίτητο να τη σβήσετε αμέσως και να αφαιρέσετε την ηλεκτρική τροφοδοσία. Καλέστε έπειτα το εγγύτερο εξουσιοδοτημένο κέντρο βοήθειας.
- Κατά τη διάρκεια λειτουργίας θέρμανσης το κλιματιστικό προβλέπει περιοδικά την απόψυξη πάγου που μπορεί να δημιουργηθεί στο εξωτερικό ψύκτη. Σε αυτή τη κατάσταση το μηχάνημα συνεχίζει να λειτουργεί αλλά δεν στέλνει θερμό αέρα στο περιβάλλον. Η διάρκεια αυτής της φάσης μπορεί να είναι από 3 λεπτά έως το μέγιστο των 10 λεπτών.
- Καθαρίζετε τακτικά το φίλτρο αέρα όπως περιγράφεται στην αντίστοιχη παράγραφο (5.1.2).



Η συσκευή δεν πρέπει να εγκαθίσταται σε δωμάτια όπου δημιουργούνται εκρηκτικά αέρα ή όπου οι συνθήκες υγρασίας και θερμοκρασίας ξεπερνούν τα μέγιστα όρια που περιγράφονται στο εγχειρίδιο εγκατάστασης.

3.2 - ΠΕΡΙΓΡΑΦΗ ΤΗΣ ΚΟΝΣΟΛΑΣ ΠΡΟΕΙΔΟΠΟΙΗΣΕΩΝ

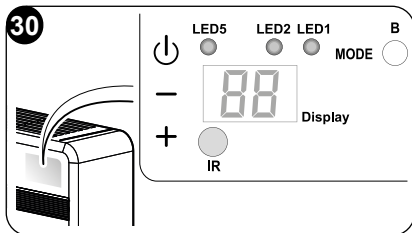
Στο επάνω δεξί μέρος της συσκευής υπάρχουν κουμπιά και led των οποίων οι λειτουργίες περιγράφονται παρακάτω.




Πλήκτρα

Πριν εκτελέσετε τις ακόλουθες λειτουργίες, πατήστε ένα από τα κουμπιά για να ενεργοποιήσετε την κονσόλα.

- + Επιθυμητή αύξηση της θερμοκρασίας (μέγιστη ρυθμιζόμενη τιμή 30°C/86F).
- Επιθυμητή μείωση της θερμοκρασίας. (ελάχιστη ρυθμιζόμενη τιμή στη λειτουργία θέρμανσης 16°C/61F, στη λειτουργία ψύξης 18°C/64F).




 Ενεργοποίηση/απενεργοποίηση (Stand-by) του κλιματισμού και επιλογή της ταχύτητας αερισμού.

- Σύντομο άγγιγμα για να επιλέξετε ελάχιστη, μεσαία, μέγιστη ή αυτόματη ταχύτητα αερισμού.
- Παρατεταμένο άγγιγμα για ενεργοποίηση/απενεργοποίηση (Stand-by).

MODE Επιλογή τρόπου λειτουργίας και ρύθμιση παραμέτρων

- Σύντομο άγγιγμα (για περισσότερο από 2 δευτερόλεπτα) για να επιλέξετε τον τρόπο λειτουργίας εξαερισμού, ψύξης, θέρμανσης
- Παρατεταμένο άγγιγμα για ενεργοποίηση της ρύθμισης παραμέτρων σε κατάσταση Stand-by


+ και - Πιέστε ταυτόχρονα για τουλάχιστον 5 δευτερόλεπτα για να ενεργοποιήσετε/απενεργοποιήσετε το κλείδωμα του πληκτρολογίου

 και **MODE** Να πατηθεί ταυτόχρονα και για παρατεταμένο χρονικό διάστημα (τουλάχιστον 5 δευτερόλεπτα) για την επαναφορά του σήματος του ακάθαρτου φίλτρου

Άλλα

IR Δέκτης υπερύθρων

B Βομβητής

ΣΥΝΘΗΚΕΣ ΛΕΙΤΟΥΡΓΙΑΣ	ΟΘΟΝΗ (λευκό)	LED2 wifi (πράσινο)	LED1 λειτουργία (κόκκινο/μπλε)	LED5 timer (λευκό)
Stand-by	OFF	ON(*)	OFF	OFF
Λειτουργία ψύξης	18÷30°C/64÷86F	ON(*)	ΜΠΛΕ	X
Λειτουργία θέρμανσης	16÷30°C/61÷86F	ON(*)	ΚΟΚΚΙΝΟ	X
Λειτουργία αφύγρανσης	--	ON(*)	ΜΠΛΕ	X
Λειτουργία αερισμού	--	ON(*)	OFF	X
Αυτόματη λειτουργία		ON(*)	X	X
Timer ενεργό	X	ON(*)	X	ON

EL - 30

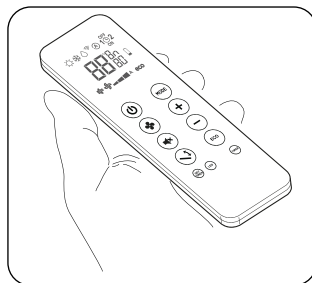


ΣΥΝΘΗΚΕΣ ΛΕΙΤΟΥΡΓΙΑΣ	ΟΘΟΝΗ (λευκό)	LED2 wifi (πράσινο)	LED1 λειτουργία (κόκκινο/ μπλε)	LED5 timer (λευκό)
Ρύθμιση παραμέτρων ψηλά ή χαμηλά στον τοίχο	PO	OFF	OFF	OFF
Εγκατάσταση στην οροφή	UP	OFF	OFF	OFF
Εγκατάσταση στο δάπεδο	DO	OFF	OFF	OFF
Input setting	P2	OFF	OFF	OFF
Άνοιγμα επαφής Energy Boost/ System Enable	nc	OFF	OFF	OFF
Κλείσιμο επαφής Energy Boost/ System Enable	no	OFF	OFF	OFF
Input setting	AP	Αναβοσβήνει	OFF	OFF
Ακάθαρτο φίλτρο	F1	X	X	X
ON (*) = Συνδεδεμένο				

3.3 - ΧΡΗΣΗ ΤΗΛΕΧΕΙΡΙΣΤΗΡΙΟΥ

Το τηλεχειριστήριο που παρέχεται με το κλιματιστικό είναι το εργαλείο που σας επιτρέπει να χρησιμοποιείτε το μηχάνημα με τον πιο άνετο τρόπο. Είναι ένα εργαλείο που πρέπει να χειρίζεστε με προσοχή και ειδικότερα να:

- Αποφεύγετε να το βρέχετε (δεν καθαρίζεται με νερό ούτε να αφήνεται σε άσχημες καιρικές συνθήκες).
- Αποφεύγετε τις πτώσεις ή τις βίαιες προσκρούσεις.
- Αποφεύγετε την απευθείας έκθεση στο ηλιακό φως.



- **Το τηλεχειριστήριο λειτουργεί με υπέρυθρη τεχνολογία.**
- **Κατά τη διάρκεια χρήσης μην τοποθετείτε εμπόδια ανάμεσα στο τηλεχειριστήριο και τη συσκευή.**
- **Στην περίπτωση που στον ίδιο χώρο υπάρχουν κι άλλες συσκευές με τηλεχειριστήριο (TV, ραδιόφωνο, στερεοφωνικά, κλπ.), θα μπορούσαν να υπάρξουν παρεμβολές με συνέπεια την απώλεια του εκπεμπόμενου σήματος.**
- **Οι ηλεκτρονικές λάμπες και οι λάμπες φθορισμού θα μπορούσαν να παρεμβάλουν στην επικοινωνία του τηλεχειριστηρίου με τη συσκευή.**
- **Αφαιρέστε τις μπαταρίες σε περίπτωση μακράς περιόδου μη χρήσης του τηλεχειριστηρίου.**



- Η οθόνη του τηλεχειριστηρίου απενεργοποιείται όταν είναι σε αδράνεια για μερικά δευτερόλεπτα, για να την ενεργοποιήσετε πάλι πατήστε οποιοδήποτε κουμπί.

3.3.1 -Εισαγωγή μπαταριών (εικ. 31)

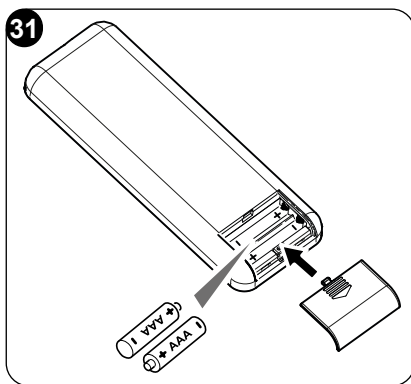
Για να τοποθετήσετε σωστά τις μπαταρίες:

- Ανοίξτε τη θυρίδα της θήκης μπαταριών.
- Εισάγετε τις μπαταρίες στη θήκη, προσέχοντας την πολικότητα.



Σεβαστείτε την πολικότητα που αναγράφεται στο πίσω μέρος της θήκης μπαταριών.

- Κλείστε σωστά το πορτάκι.



3.3.2 -Αντικατάσταση μπαταριών

Οι μπαταρίες αντικαθίστανται όταν η οθόνη του τηλεχειριστηρίου δεν εμφανίζεται πλέον καθαρή ή όταν αυτό δεν αλλάζει πλέον ρυθμίσεις του κλιματιστικού.



Χρησιμοποιείτε πάντα καινούριες μπαταρίες και αντικαταστήστε και τις δύο. Η χρήση παλαιών μπαταριών ή μπαταριών διαφορετικού τύπου μπορεί να προκαλέσει δυσλειτουργία στο τηλεχειριστήριο.

Το τηλεχειριστήριο χρησιμοποιεί δύο ξηρές αλκαλικές μπαταρίες 1.5V (τύπου AAA.LR03) (εικ. 31). Μετά την αντικατάσταση των μπαταριών, ρυθμίστε το ρολόι του τηλεχειριστηρίου.



Όταν αποφορτιστεί, η μπαταρία πρέπει να αντικαθίσταται και να απορρίπτεται στα ειδικά κέντρα συλλογής ή όπως προβλέπεται από τους τοπικούς κανονισμούς.

- Εάν δεν χρησιμοποιείτε το τηλεχειριστήριο για μερικές εβδομάδες ή περισσότερο, αφαιρέστε τις μπαταρίες. Τυχόν διαρροές των μπαταριών ενδέχεται να καταστρέψουν το τηλεχειριστήριο.
- Η μέση διάρκεια ζωής των μπαταριών, με κανονική χρήση, είναι περίπου έξι μήνες. Αντικαταστήστε τις μπαταρίες όταν δεν ακούτε πλέον το «μπιπ» με το πάτημα του κουμπιού στην εσωτερική μονάδα ή εάν δεν ανάβει η ένδειξη μετάδοσης στο τηλεχειριστήριο.



Μην επαναφορτίζετε και μην αποσυναρμολογείτε τις μπαταρίες. Μην πετάτε τις μπαταρίες στη φωτιά. Μπορεί να καούν ή να εκραγούν.

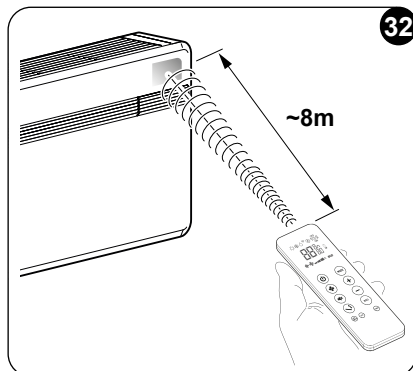


Αν το υγρό των μπαταριών πέσει στο δέρμα ή στα ρούχα, πλύνετε με προσοχή με καθαρό νερό. Μην χρησιμοποιείτε το τηλεχειριστήριο με μπαταρίες που έχουν διαρρεύσει. Οι χημικές ουσίες που περιέχουν οι μπαταρίες μπορούν να προκαλέσουν εγκαύματα ή άλλους κινδύνους για την υγεία.



3.3.3 -Θέση του τηλεχειριστηρίου

- Κρατήστε το τηλεχειριστήριο σε μια θέση από την οποία το σήμα μπορεί να φτάσει στον δέκτη της εσωτερικής μονάδας (μέγιστη απόσταση περίπου 8 μέτρα - με τις μπαταρίες φορτισμένες) (εικ. 32). Η παρουσία εμποδίων (έπιπλα, κουρτίνες, τοίχοι κλπ.) μεταξύ του τηλεχειριστηρίου και της συσκευής μειώνει την εμβέλεια του τηλεχειριστηρίου.



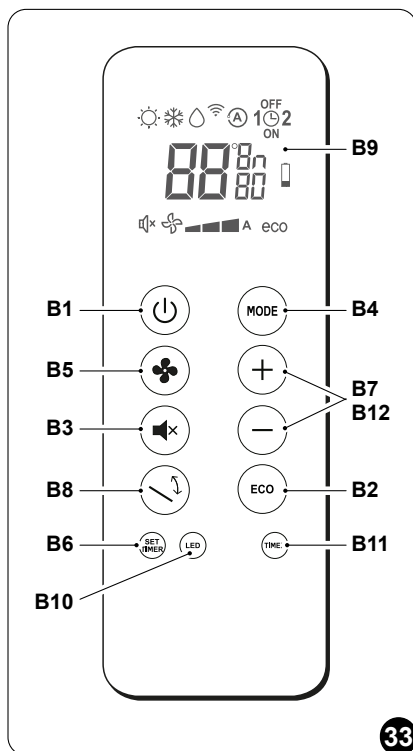
32

3.4 - ΠΕΡΙΓΡΑΦΗ ΤΗΛΕΧΕΙΡΙΣΤΗΡΙΟΥ

Το τηλεχειριστήριο είναι η διεπαφή ανάμεσα στον χρήστη και το κλιματιστικό επομένως είναι πολύ σημαντικό να γνωρίζετε κάθε λειτουργία, τη χρήση των διάφορων εντολών και τα εμφανιζόμενα σύμβολα.

3.4.1 -Περιγραφή κουμπιών του τηλεχειριστηρίου (Εικ. 33)

- B1** Ενεργοποίηση/απενεργοποίηση (Stand-by) μονάδας
- B2** Κουμπί λειτουργίας **ECONOMY/ECO**
- B3** Κουμπί λειτουργίας **SILENT**
- B4** Επιλέγτε τρόπο λειτουργίας - ψύξη > θέρμανση > ανεμιστήρα > αφύγρανση > αυτόματα
- B5** Αύξηση/μείωση ταχύτητας ανεμιστήρα
- B6** ρύθμιση ρολογιού/προγραμματισμός
- B7** Αύξηση/Μείωση επιθυμητής θερμοκρασίας/ρολόι/προγραμματισμός
- B8** Ενεργοποίηση/απενεργοποίηση λειτουργίας ταλάντευσης περσίδας εξόδου αέρα
- B9** Οθόνη
- B10** Ενεργοποίηση/απενεργοποίηση της ενσωματωμένης οθόνης
- B11** Ενεργοποίηση/απενεργοποίηση προγραμμάτων
- B12** Επιλογή μονάδας θερμοκρασίας °C / °F πατώντας ταυτόχρονα τα κουμπιά **B7**



33



3.4.2 -Περιγραφή της οθόνης του τηλεχειριστηρίου (Εικ. 34)

D1 Ένδειξη ταχύτητας ανεμιστήρα ή αυτόματου τρόπου λειτουργίας (AUTO)

D2 Τρόπος λειτουργίας θέρμανσης

D3 Τρόπος λειτουργίας ψύξης

D4 Τρόπος λειτουργίας αφύγρανσης

D5 Επιθυμητή θερμοκρασία/ρολόι/προγραμματισμός

D6 Νυχτερινή λειτουργία (SILENT)

D7 Αυτόματη λειτουργία

D8 - Πρόγραμμα 1

D9 - Πρόγραμμα 2

D10 Δείκτης θερμοκρασίας/ρολογιού

D11 Λειτουργία ECO ενεργοποιημένη

D12 Ταχύτητα ανεμιστήρα ελάχιστη - μεσαία - μέγιστη

D13 Μεταφορά εντολής σε εξέλιξη

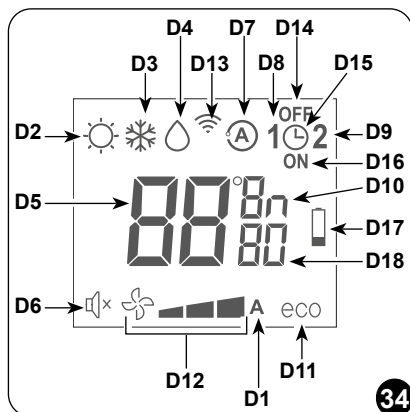
D14 Ρύθμιση χρόνου σβησίματος προγράμματος

D15 Ρύθμιση ρολογιού/προγραμματισμός

D16 Ρύθμιση χρόνου έναρξης προγράμματος

D17 Ειδοποίηση χαμηλής μπαταρίας

D18 Timer λεπτά



3.5 - ΠΕΡΙΓΡΑΦΗ ΤΗΣ ΛΕΙΤΟΥΡΓΙΩΝ ΚΛΙΜΑΤΙΣΤΙΚΟΥ

3.5.1 -Γενική εκκίνηση και διαχείριση λειτουργίας

- Το τηλεχειριστήριο διευκολύνει τον χειρισμό της εγκατάστασης. Για να εκπέμψει τις εντολές προς το κλιματιστικό θα πρέπει να κατευθύνετε το μπροστά μέρος του τηλεχειριστηρίου προς την κονσόλα της συσκευής. Η λήψη της εντολής που εκπέμπεται επιβεβαιώνεται από ένα ακουστικό σήμα.
- Η μέγιστη απόσταση από την οποία μπορεί να γίνει η λήψη εντολών αντιστοιχεί σε περίπου 8 μέτρα (με φορτισμένες μπαταρίες).

3.5.2 -Κουμπί ECO

- Πατώντας το κουμπί **B2** στο τηλεχειριστήριο ενεργοποιείται η λειτουργία εξοικονόμησης ενέργειας βελτιστοποιώντας αυτόματα τις λειτουργίες του μηχανήματος στην οθόνη εμφανίζεται το σύμβολο **D11**.

3.5.3 -Αναμμα/.Σβήσιμο συσκευής

- Πατήστε το κουμπί **B1** στο τηλεχειριστήριο για να ενεργοποιήσετε ή να απενεργοποιήσετε (stand-by) το κλιματιστικό.



Το σύστημα ελέγχου της μονάδας διαθέτει μνήμη, επομένως δεν χάνονται οι ρυθμίσεις στο σβήσιμο της συσκευής.



Σε περίπτωση παρατεταμένης μη χρήσης της συσκευής, αυτή πρέπει να απενεργοποιείται αποσυνδέοντας τον γενικό διακόπτη, ή βγάζοντας το φως από την πρίζα του ρεύματος.

3.5.4 -Λειτουργία σε “Ψύξη”

- Ρυθμίζοντας σε αυτόν τον τρόπο λειτουργίας τη συσκευή αφυγραίνει και ψύχει το περιβάλλον.
- Για να ενεργοποιήσετε αυτή τη λειτουργία πατήστε περισσότερες φορές το κουμπί **B4** στο τηλεχειριστήριο έως ότου εμφανιστεί το σύμβολο **D3** στην οθόνη του.
- Σε αυτόν τον τρόπο λειτουργίας είναι δυνατό να ρυθμίσετε την επιθυμητή θερμοκρασία και την ταχύτητα του ανεμιστήρα. Μετά από τρία λεπτά (κατ’ ανώτατο όριο) από την ενεργοποίηση του τρόπου λειτουργίας, ο συμπιεστής ξεκινά και η συσκευή αρχίζει να εκπέμπει κρύο αέρα.

3.5.5 -Λειτουργία μόνο σε “Αφύγρανση”

- Ρυθμίζοντας σε αυτόν τον τρόπο λειτουργίας τη συσκευή αφυγραίνει το περιβάλλον. Η ενεργοποίηση αυτής της λειτουργίας είναι επομένως ιδιαίτερως χρήσιμη στις ενδιάμεσες εποχές, δηλαδή σε αυτές τις ημέρες (όπως για παράδειγμα τις βροχερές) κατά τις οποίες οι θερμοκρασίες είναι γενικά ευχάριστη, αλλά η υπερβολική υγρασία προκαλεί ένα δυσάρεστο αίσθημα.
- Σε αυτή τη λειτουργία αγνοείται η ρύθμιση θερμοκρασίας περιβάλλοντος αλλά και η ρύθμιση ταχύτητας ανεμιστήρα που αντιστοιχεί πάντα στην ελάχιστη.
- Εξαφανίζεται επομένως από την οθόνη του τηλεχειριστηρίου κάθε ένδειξη θερμοκρασίας και ταχύτητας ανεμιστήρα.
- Για να ενεργοποιήσετε αυτή τη λειτουργία πατήστε περισσότερες φορές το κουμπί **B4** στο τηλεχειριστήριο έως ότου εμφανιστεί το σύμβολο **D4** και το σύμβολο της αυτόματης λειτουργίας ανεμιστήρα **D1** (ανεμιστήρας συν την πρώτη θέση).
- Με αυτόν τον τρόπο είναι φυσιολογικό η συσκευή να λειτουργεί με διακοπτόμενο τρόπο.

3.5.6 -Λειτουργία μόνο σε “Ανεμιστήρα”

- Η ρύθμιση αυτού του τρόπου λειτουργίας δεν επηρεάζει με κανέναν τρόπο τη θερμοκρασία ή την υγρασία του αέρα.
- Για να ενεργοποιήσετε αυτή τη λειτουργία πατήστε περισσότερες φορές το κουμπί **B4** στο τηλεχειριστήριο έως ότου εμφανιστεί το σύμβολο της αυτόματης λειτουργίας ανεμιστήρα **D1** (ανεμιστήρας συν την πρώτη θέση).

3.5.7 -Λειτουργία μόνο σε “Ευεξία” (Αυτόματο)

- Σε αυτόν τον τρόπο, ανάλογα με την εσωτερική θερμοκρασία του δωματίου και την επιθυμητή ρυθμισμένη θερμοκρασία, ρυθμίζεται αυτόματα η θερμοκρασία της εγκατάστασης και η ταχύτητα του ανεμιστήρα (με εξαίρεση την λειτουργία “αφύγρανσης”).



- Για να ενεργοποιήσετε αυτή τη λειτουργία πατήστε περισσότερες φορές το κουμπί **B4** στο τηλεχειριστήριο έως ότου εμφανιστεί το σύμβολο **D7** στην οθόνη του.

3.5.8 -Λειτουργία “Θέρμανσης”

- Χρησιμοποιώντας αυτόν τον τρόπο λειτουργίας η συσκευή θερμαίνει το περιβάλλον. Αυτή η λειτουργία διατίθεται μόνο για μοντέλα με αντλία θερμότητας (HP).
- Για να ενεργοποιήσετε αυτή τη λειτουργία πατήστε περισσότερες φορές το κουμπί **B4** στο τηλεχειριστήριο έως ότου εμφανιστεί το σύμβολο **D2** στην οθόνη του.
- Σε αυτόν τον τρόπο λειτουργίας είναι δυνατό να ρυθμίσετε την επιθυμητή θερμοκρασία και την ταχύτητα του ανεμιστήρα. Μετά από τρία λεπτά (κατ’ ανώτατο όριο) από την ενεργοποίηση του τρόπου λειτουργίας, ο συμπιεστής ξεκινά και η συσκευή αρχίζει να εκπέμπει ζέστη.



Η συσκευή προβλέπει περιοδικά, να πραγματοποιεί απόψυξη του ψύκτη. Για όλη τη διάρκεια αυτής της φάσης το κλιματιστικό δεν στέλνει θερμό αέρα στο περιβάλλον παρόλο που παραμένουν αναμμένα τα εσωτερικά όργανα με εξαίρεση τον ανεμιστήρα περιβάλλοντος αέρα.

Όταν οι εξωτερικές θερμοκρασίες είναι χαμηλές θα μπορούσαν να υπάρξουν καθυστερήσεις στο πέρασμα από την ελάχιστη στη μεσαία ή τη μέγιστη ταχύτητα από τη στιγμή που εκπέμπεται το σήμα από το τηλεχειριστήριο. Ανάλογες καθυστερήσεις μπορούν να πραγματοποιηθούν στην ενεργοποίηση της ταλάντευσης του πτερυγίου. Μετά το σβήσιμο της μονάδας ο εσωτερικός ανεμιστήρας παραμένει σε λειτουργία για μερικά δευτερόλεπτα, μετά το πέρασμα των οποίων σταματά και κλείνουν αμφότερες οι περσίδες.

3.5.9 -Έλεγχος κατεύθυνσης ροής του αέρα

- Πατήστε το κουμπί **B8** στο τηλεχειριστήριο για να ενεργοποιήσετε/απενεργοποιήσετε την συνεχή ταλάντευση του κινητού πτερυγίου εξόδου αέρα (1).
- Όταν είναι ενεργοποιημένη η συνεχής ταλάντευση, άλλο ένα πάτημα του κουμπιού **B8** επιτρέπει το μπλοκάρισμα του πτερυγίου ώστε να επιτύχετε την κατεύθυνση της ροής του αέρα που επιθυμείτε.



Η θέση του κινητού πτερυγίου δεν πρέπει ποτέ να ορίζεται με το χέρι.

3.5.10 - Έλεγχος ταχύτητας του ανεμιστήρα

- Ο έλεγχος της ταχύτητας του ανεμιστήρα γίνεται μέσω του κουμπιού **B5** (στο τηλεχειριστήριο).



- Πατώντας περισσότερες φορές αυτό το κουμπί η ταχύτητα αλλάζει με την ακόλουθη φορά:

Χαμηλή > Μεσαία > Υψηλή > Αυτόματη

- Όσο μεγαλύτερη είναι η ταχύτητα τόσο μεγαλύτερη είναι και η απόδοση της συσκευής, αλλά αυξάνεται και ο θόρυβος.
- Ρυθμίζοντας την ταχύτητα σε **Αυτόματη** ο μικροεπεξεργαστής ρυθμίζει την ταχύτητα αυτόματα, διατηρώντας την υψηλή ανάλογα με το πόσο διαφέρει η θερμοκρασία περιβάλλοντος και αυτή που έχει ρυθμιστεί.
- Η ταχύτητα μειώνεται πάντα αυτόματα όσο η θερμοκρασία περιβάλλοντος πλησιάζει σε αυτή που έχει ρυθμιστεί.
- Σε λειτουργίας αφύγρανσης ο έλεγχος ταχύτητας δεν είναι δυνατός καθότι η συσκευή μπορεί να λειτουργεί αποκλειστικά σε χαμηλή ταχύτητα.

3.5.11 - Κουμπί λειτουργίας SILENT

- Για να ενεργοποιήσετε αυτή τη λειτουργία πατήστε το κουμπί **B3** στο τηλεχειριστήριο, έως ότου εμφανιστεί το σύμβολο **D6** στην οθόνη του.
- Η ενεργοποίηση της λειτουργίας **SILENT** επιτρέπει την επίτευξη πολλαπλών αποτελεσμάτων:
 - σταδιακή αύξηση της θερμοκρασίας κατά την ψύξη
 - σταδιακή μείωση της θερμοκρασίας κατά τη θέρμανση (μόνο σε μοντέλα HP)
 - μείωση του επιπέδου θορύβου της συσκευής
 - μείωση των ταχυτήτων αερισμού
- Για την ενεργοποίηση της λειτουργίας **SILENT** πρέπει αρχικά να επιλέξετε τον τρόπο λειτουργίας και την επιθυμητή θερμοκρασία, έπειτα να εκκινήσετε τη λειτουργία **SILENT** πατώντας το κουμπί **B3**.
- Μείωση του θορύβου σημαίνει βελτιστοποίηση του θορύβου και της ισχύος ψύξης/θέρμανσης του μηχανήματος. Σε περίπτωση ανεπαρκούς ικανότητας ψύξης/θέρμανσης σε ορισμένες ώρες, απενεργοποιήστε τη λειτουργία **SILENT**.

3.5.12 - Ρύθμιση timer

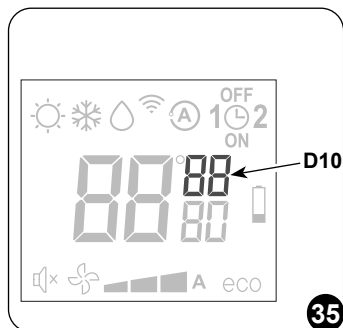
- Η λογική της συσκευής θέτει στη διάθεση του Χρήστη τη δυνατότητα να απολαμβάνει δύο διαφορετικά προγράμματα timer (δείτε στην παράγραφο 3.5.14), χάρη στα οποία η συσκευή μπορεί να απενεργοποιείται και να ενεργοποιείται (ή αντίστροφα) σε ωράρια κατ' επιλογή (για παράδειγμα μπορεί να ενεργοποιείται λίγο πριν την ώρα επιστροφής στο σπίτι ώστε να βρίσκετε μια ευχάριστη θερμοκρασία στο σπίτι).
- Αν επιθυμείτε να χρησιμοποιήσετε αυτές τις λειτουργίες θα πρέπει αρχικά να ρυθμίσετε την ακριβή ώρα (δείτε στην παράγραφο 3.5.13) και έπειτα να ρυθμίσετε το timer στα επιθυμητά ωράρια.



3.5.13 - Ρύθμιση ρολογιού και timer

Για να ρυθμίσετε την ώρα χρησιμοποιήστε το τηλεχειριστήριο όπως ακολούθως (Εικ.35):

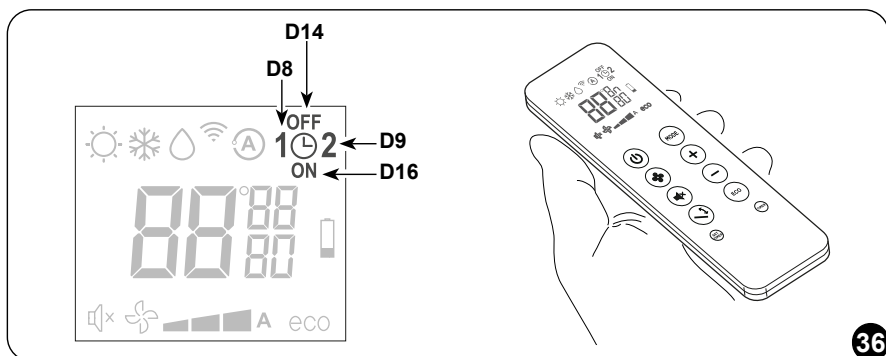
- Πατήστε το κουμπί **B6** (SET TIMER) έως ότου εμφανιστεί στην οθόνη η ένδειξη ώρας **h** (D10)
- Με τα κουμπιά **B7** (+ και -) ρυθμίστε την ώρα.
- Πατήστε το κουμπί **B6** έως ότου εμφανιστεί στην οθόνη η ένδειξη λεπτών **m** (D10)
- Με τα κουμπιά **B7** (+ και -) ρυθμίστε τα λεπτά.
- Πατήστε το κουμπί **B6** για να απομνημονευθεί η ώρα και συνεχίστε στον προγραμματισμό του timer.



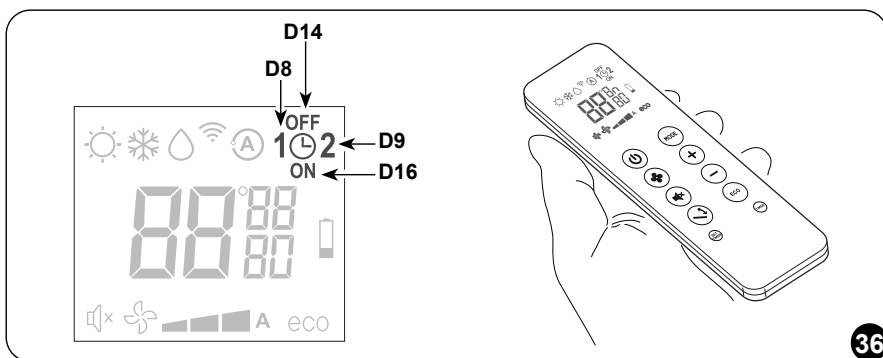
3.5.14 - Ρύθμιση ωραρίων timer (ΠΡΟΓΡ. 1 και ΠΡΟΓΡ. 2)

Είναι δυνατή η ρύθμιση ενός ή και των δύο προγραμμάτων timer. Για να ρυθμίσετε τα ωράρια ενεργοποίησης και απενεργοποίησης της συσκευής στα δύο προγράμματα, χρησιμοποιήστε το τηλεχειριστήριο όπως ακολούθως (Εικ.36):

- Πατήστε μία ή περισσότερες φορές το κουμπί **B6** (SET TIMER) έως ότου εμφανιστεί στην οθόνη το σύμβολο **1** (D8) (Ωρα ενεργοποίησης του 1° προγράμματος) και το σύμβολο **ON** (D16).
- Με τα κουμπιά **B7** (+ και -) αυξήστε ή μειώστε την ώρα στην οποία επιθυμείτε να ενεργοποιηθεί το κλιματιστικό. Η μεταβολή της ώρας που ρυθμίζεται με τα κουμπιά **B7** (+ και -) είναι 30 λεπτών.
- Πατήστε μια δεύτερη φορά το κουμπί **B6** (SET TIMER)· θα εμφανιστεί στην οθόνη το σύμβολο **1** (D8) (Ωρα απενεργοποίησης του 1° προγράμματος) και το σύμβολο **OFF** (D14).
- Με τα κουμπιά **B7** (+ και -) αυξήστε ή μειώστε την ώρα στην οποία επιθυμείτε να σβήσει το κλιματιστικό. Η μεταβολή της ώρας που ρυθμίζεται με τα κουμπιά **B7** (+ και -) είναι 30 λεπτών.



- e. Πατήστε μια δεύτερη φορά το κουμπί **B6** (SET TIMER): θα εμφανιστεί στην οθόνη το σύμβολο **2** (D9) (Ωρα απενεργοποίησης του 2^ο προγράμματος) και το σύμβολο **ON** (D16).
- f. Με τα κουμπιά **B7** (+ και -) αυξήστε ή μειώστε την ώρα στην οποία επιθυμείτε να ενεργοποιηθεί το κλιματιστικό. Η μεταβολή της ώρας που ρυθμίζεται με τα κουμπιά **B7** (+ και -) είναι 30 λεπτών.
- g. Πατήστε μια δεύτερη φορά το κουμπί **B6** (SET TIMER): θα εμφανιστεί στην οθόνη το σύμβολο **2** (D9) (Ωρα απενεργοποίησης του 2^ο προγράμματος) και το σύμβολο **OFF** (D14).
- h. Με τα κουμπιά **B7** (+ και -) αυξήστε ή μειώστε την ώρα στην οποία επιθυμείτε να σβήσει το κλιματιστικό. Η μεταβολή της ώρας που ρυθμίζεται με τα κουμπιά **B7** (+ και -) είναι 30 λεπτών.
- i. Για να επιστρέψετε στον φυσιολογικό τρόπο λειτουργίας πατήστε μία ή περισσότερες φορές το κουμπί **B6** (SET TIMER) έως ότου σβήσουν στην οθόνη όλα τα σύμβολα που αναφέρονται σε αυτή τη ρύθμιση.



3.5.15- Ενεργοποίηση και απενεργοποίηση του timer

Μόλις ρυθμιστούν, τα προγράμματα timer μπορούν να ενεργοποιούνται σύμφωνα με τις αντίστοιχες ανάγκες.

Η ενεργοποίηση μπορεί να αφορά το ένα από τα δύο προγράμματα ή και τα δύο.

Συγκεκριμένα, κάθε φορά που πατάτε το κουμπί **B11** (Ενεργοποίηση προγραμμάτων) η κατάσταση αλλάζει όπως ακολούθως:

- Ενεργοποίηση μόνο του Προγράμματος 1^ο.
- Ενεργοποίηση μόνο του προγράμματος 2^ο.
- Ενεργοποίηση του 1^ο και του 2^ο Προγράμματος.
- Απενεργοποίηση αμφοτέρων των προγραμμάτων.

3.5.16- Reset όλων των λειτουργιών του τηλεχειριστηρίου

Η αλλαγή των μπαταριών ή η αφαίρεσή τους έστω και για λίγα λεπτά επαναφέρει όλες τις ρυθμίσεις του τηλεχειριστηρίου. Έτσι μηδενίζονται όλες οι ρυθμίσεις ώρας του timer που έχουν σωθεί στο τηλεχειριστήριο και το τηλεχειριστήριο επαναφέρει τις εργοστασιακές ρυθμίσεις.

3.5.17 - Διαχείριση συσκευής σε περίπτωση που το τηλεχειριστήριο δεν είναι διαθέσιμο

Εάν το τηλεχειριστήριο χαθεί, οι μπαταρίες εξαντληθούν ή το τηλεχειριστήριο παρουσιάσει βλάβη, ο κλιματισμός μπορεί να λειτουργήσει από τα ενσωματωμένα στη συσκευή κουμπιά.

3.6 - ΣΥΜΒΟΥΛΕΣ ΓΙΑ ΕΞΟΙΚΟΝΟΜΗΣΗ ΕΝΕΡΓΕΙΑΣ

Ακολουθούν μερικές απλές συμβουλές για τη μείωση της κατανάλωσης:

- Διατηρείτε πάντα και συνεχώς τα φίλτρα (δείτε κεφάλαιο για τη συντήρηση και τον καθαρισμό).
- Κρατήστε κλειστά τις πόρτες και τα παράθυρα των δωματίων προς κλιματισμό.
- Μην αφήνετε τις ακτίνες του ήλιου να διαπερνούν ελεύθερα στο περιβάλλον (σας συνιστούμε να χρησιμοποιείτε κουρτίνες ή να κατεβάζετε περσίδες ή να κλείνετε τα παντζούρια).
- Μην εμποδίζετε τη ροή του αέρα (είσοδος και έξοδος) των συσκευών. Αυτό, εκτός από την επίτευξη μη βέλτιστης απόδοσης του συστήματος, επηρεάζει επίσης τη σωστή λειτουργία του και την πιθανότητα ανεπανόρθωτων βλαβών στις μονάδες.

4 - ΛΕΙΤΟΥΡΓΙΕΣ ΚΑΙ ΕΞΑΡΤΗΜΑΤΑ

4.1 - WIFI

Η μονάδα έχει δυνατότητα σύνδεσης μέσω εφαρμογής. Για περισσότερες πληροφορίες σχετικά με τη χρήση της εφαρμογής, ανατρέξτε στο [Εγχειρίδιο Wi-Fi](#).

4.1.1 -Σύνδεση συσκευής

- a. Συνδέστε τη μονάδα στην πρίζα και θέστε το κλιματιστικό σε κατάσταση stand-by.
- b. Από το τηλεχειριστήριο, πατήστε 6 φορές το κουμπί **B10**.
- c. Η μονάδα εκπέμπει ένα ηχητικό σήμα και στην οθόνη εμφανίζεται **AP**.

4.1.2 -Εγκατάσταση εφαρμογής

- a. Ανοίξτε αντίστοιχα το “App Store” ή το “Google Play”.
- b. Αναζητήστε την εφαρμογή “OS” ή σαρώστε τον κώδικα QR.

iOS



Android



- c. Κατεβάστε την εφαρμογή.



Η Εφαρμογή υπόκειται σε ενημερώσεις χωρίς προειδοποίηση. Επιβεβαιώστε τη συμβατότητα με το λειτουργικό σύστημα της συσκευής πριν την εγκαταστήσετε.





Παρακαλείστε να διατηρείτε την Εφαρμογή ενημερωμένη στην τελευταία της έκδοση. Δεν αναλαμβάνεται ευθύνη για προβλήματα που προκαλούνται από τη γραμμή internet, το Wi-Fi router και από smart συσκευές. Επικοινωνήστε με τον προμηθευτή για να λάβετε υποστήριξη.

4.1.3 -Εγγραφή εφαρμογής



Βεβαιωθείτε ότι το router Wi-Fi έχει συνδεθεί στο ίντερνετ πριν προχωρήσετε στην εγγραφή του χρήστη και τη διαμόρφωση του δικτύου.

- Βεβαιωθείτε ότι η συσκευή έχει συνδεθεί σε ένα router Wi-Fi.
- Κάντε κλικ στο “Δημιουργία νέου Λογαριασμού”.
- Εισάγετε το E-mail σας και, στη συνέχεια, κάντε κλικ στο “λάβετε κωδικό επαλήθευσης”.
- Εισάγετε τον κωδικό επιβεβαίωσης που σας στάλθηκε στο mail που δηλώσατε πριν, αν σε μερικά λεπτά δεν έχει έρθει κάποιος κωδικός πατήστε ξανά στο «Αποστολή κωδικού επιβεβαίωσης εκ νέου» και αναμείνατε.



Στην περίπτωση που δεν φτάσει στο mail σας κανένας κωδικός, ελέγξτε στον φάκελο «Ανεπιθύμητα».

- Ορισμός κωδικού πρόσβασης.

Αν έχετε ήδη λογαριασμό, προχωρήστε όπως περιγράφεται:

- Κάντε κλικ στο “Πραγματοποιήστε Σύνδεση”.
- Εισάγετε το E-mail και τον κωδικό πρόσβασής σας.
- Κάντε κλικ στο “Συνδεθείτε”.

4.1.4 -Χρήση εφαρμογής

Για να προσθέσετε την επιθυμητή συσκευή, προχωρήστε όπως περιγράφεται:

- Κάντε κλικ στο “Προσθήκη συσκευής” ή “+” ψηλά και δεξιά.
- Επιλέξτε τη συσκευή UNICO EVO EVAN μέσω της κατηγορίας στη λίστα.
- Βεβαιωθείτε πως η συσκευή συνδέεται με το δίκτυο Wi-Fi που επιθυμείτε να χρησιμοποιήσετε.



Αν κάποιο άλλο δίκτυο Wi-Fi επηρεάζει τη διαδικασία διαμόρφωσης, θα πρέπει να το αφαιρέσετε από τη συσκευή σας.

- Συνδέστε το καλώδιο τροφοδοσίας της συσκευής στην πρίζα και, στη συνέχεια, ενεργοποιήστε τη λειτουργία “Wi-Fi” όπως περιγράφεται παραπάνω.
- Εάν η ένδειξη λειτουργίας “Wi-Fi” αναβοσβήνει στη συσκευή, πατήστε “επιβεβαίωση ένδειξης που αναβοσβήνει γρήγορα”.



- f. Εισάγετε τον κωδικό πρόσβασης του δικτύου Wi-Fi που χρησιμοποιείτε και, στη συνέχεια, πατήστε **“Επόμενο”** για να συνδέσετε τη συσκευή.
- g. Περιμένετε ώστε να συνδεθεί η συσκευή.



Αν η σύνδεση αποτύχει, ελέγξτε το όνομα του δικτύου Wi-Fi και τον κωδικό πρόσβασης ώστε να υπάρχουν μόνο αριθμοί και γράμματα (χωρίς ειδικά σύμβολα), ξαναπροσπαθήστε πάλι στα σημεία “d”, “e” και “f”.

- h. Όταν η συσκευή είναι συνδεδεμένη είναι δυνατόν να μετονομαστεί και να επιλέξετε δωμάτιο που βρίσκεται.

4.2 - MODBUS RTU RS485

Η θύρα επικοινωνίας επιτρέπει στο κλιματιστικό να εκτελεί τις ακόλουθες λειτουργίες:

- Αποστολή εντολών στο κλιματιστικό, ακριβώς όπως το τηλεχειριστήριο.
- Στείλτε μια άλλη θερμοκρασία δωματίου, που διαβάζεται από έναν επίτοιχο θερμοστάτη, στο κλιματιστικό.
- Διαβάστε την κατάσταση λειτουργίας του κλιματιστικού και ρυθμίστε το.
- Αποσφαλμάτωση της συμπεριφοράς του μηχανήματος.
- Ελέγξτε χειροκίνητα τον ανεμιστήρα και όλα τα φορτία του μηχανήματος.

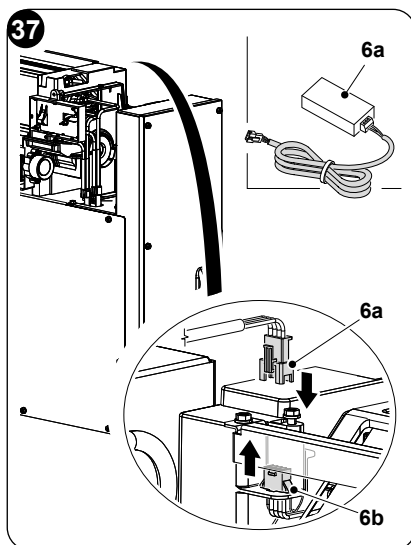


Εναλλακτικά προς τη χρήση του βύσματος, μπορεί να χρησιμοποιηθεί απευθείας το μαύρο (σήμα A) και το μπλε (σήμα B) καλώδιο.

4.2.1 -Σύνδεση MODBUS RTU RS485

Για να συνδέσετε τη συσκευή στο MODBUS RTU RS485, προχωρήστε όπως περιγράφεται:

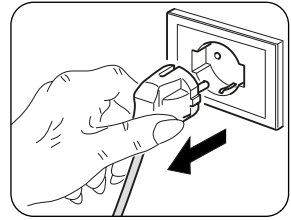
- a. Αφαιρέστε το αισθητικό κάλυμμα (6) της συσκευής.
- b. Συνδέστε το καλώδιο MODBUS (6a) στη σύνδεση (6b).
- c. Συνδέστε το καλώδιο MODBUS (6a) στο καλώδιο USB.
- d. Συνδέστε το καλώδιο USB σε ένα PC.
- e. Επανατοποθετήστε το αισθητικό κάλυμμα (6) της συσκευής.



5 - ΚΑΘΑΡΙΣΜΟΣ ΚΑΙ ΣΥΝΤΗΡΗΣΗ



Πριν προχωρήσετε σε οποιαδήποτε εργασίες συντήρησης και καθαρισμού, βεβαιωθείτε πάντοτε ότι το σύστημα έχει απενεργοποιηθεί με τη χρήση του τηλεχειριστηρίου και ότι το φως έχει αφαιρεθεί από την υποδοχή συστήματος (ή έχει τοποθετηθεί στο «0» OFF τον αντίθετο γενικό διακόπτη ανάντη).



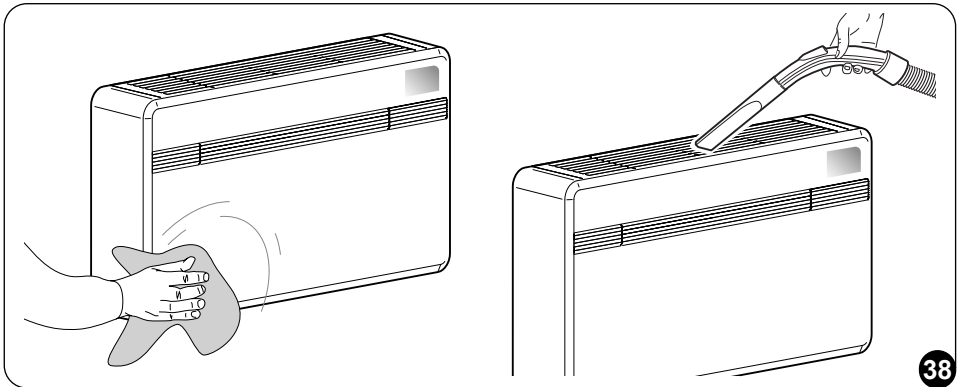
Μην αγγίζετε τα μεταλλικά μέρη της μονάδας κατά την αφαίρεση των φίλτρων αέρα. Είναι πολύ αιχμηρά. Κίνδυνος κοψίματος ή τραυματισμού.

5.1 - ΚΑΘΑΡΙΣΜΟΣ

5.1.1 -Καθαρισμός του μηχανήματος και του τηλεχειριστηρίου

Χρησιμοποιήστε ένα στεγνό πανί για να καθαρίσετε το μηχάνημα και το τηλεχειριστήριο (εικ. 38). Μπορείτε να χρησιμοποιήσετε ένα πανί που έχει εμποτιστεί με κρύο νερό για να καθαρίσετε το μηχάνημα συσκευή εάν είναι πολύ βρώμικη.

Απορροφήστε ανάμεσα στις γρίλιες εισόδου και εξόδου αέρα (εικ. 38).



Μην χρησιμοποιείτε ένα χημικώς επεξεργασμένο ή αντιστατικό πανί για να καθαρίσετε τη συσκευή. Μην χρησιμοποιείτε βενζίνη, διαλύτη, πολτό στίλβωσης ή παρόμοιους διαλύτες.

Αυτά τα προϊόντα μπορεί να προκαλέσουν σπάσιμο ή παραμόρφωση της πλαστικής επιφάνειας.

5.1.2 -Καθαρισμός του φίλτρου αέρα

Για να βεβαιωθείτε πως υπάρχει ικανοποιητικό φίλτράρισμα του εξωτερικού και εσωτερικού αέρα και καλή λειτουργία του κλιματιστικού είναι απαραίτητος ο τακτικός καθαρισμός του φίλτρου αέρα. Το φίλτρο αέρα βρίσκεται στο επάνω μέρος της συσκευής.



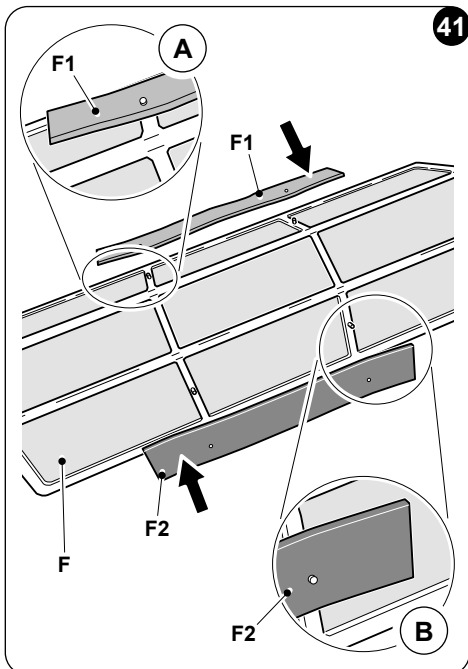
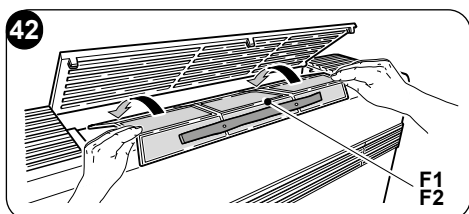
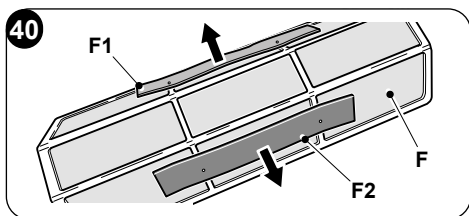
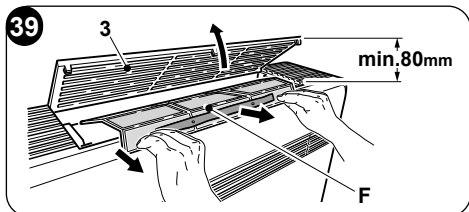
Αφαίρεση φίλτρου:

- a. Αποσυνδέστε τη συσκευή από την ηλεκτρική τροφοδοσία.
- b. Σβήστε τη μονάδα και περιμένετε το κλείσιμο του πτερυγίου.
- c. Απαγκιστρώστε και εξάγετε χειρωνακτικά το φίλτρο αέρα (3) (εικ. 39).
- d. Σηκώστε το εμπρόσθιο μέρος του φίλτρου (F) και τραβήξτε το ελαφρώς προς εσάς (εικ. 39).
- e. Βγάλτε από το σύμπλεγμα του φίλτρου (F) τα δύο επιπρόσθετα φίλτρα (εικ. 40): (φίλτρο καθαριστή πράσινου χρώματος αναφ. F1 - φίλτρο ενεργού άνθρακα μαύρου χρώματος αναφ. F2).
- f. Πλύνετε και στεγνώστε εντελώς όλα τα φίλτρα.

Επανατοποθέτηση του φίλτρου:

- g. Τοποθετήστε το φίλτρο ενεργού άνθρακα (μαύρο) (αναφ. F2) στους πείρους στο μπροστινό μέρος του φίλτρου (F) (εικ. 41b).
- h. Τοποθετήστε το φίλτρο καθαρισμού (πράσινο) (αναφ. F1) στους πείρους στο μπροστινό μέρος του φίλτρου (F) (εικ. 41b).
- i. Επανατοποθετήστε τα φίλτρα (F1-F2) τοποθετώντας τα μέσα στις γρίλιες του πίσω μέρους (εικ. 42).
- l. Απαγκιστρώστε και εξάγετε χειρωνακτικά το φίλτρο εισόδου αέρα (3).

Για να ακυρώσετε το σήμα του **ακάθαρτου φίλτρου**, αφού συνδέσετε το κλιματιστικό στην τάση δικτύου, πατήστε ταυτόχρονα τα κουμπιά **Stand-by** και **MODE** στον πίνακα ελέγχου για τουλάχιστον 5 δευτερόλεπτα (Εικ.30). Αυτό καθαρίζει το σήμα του βρώμικου φίλτρου και μηδενίζει τη σχετική μέτρηση.



5.2 - ΣΥΝΤΗΡΗΣΗ

Εάν δεν σκοπεύετε να χρησιμοποιήσετε τη συσκευή για μεγάλο χρονικό διάστημα, προχωρήστε με τον ακόλουθο τρόπο:

- a. Σταματήστε το κλιματιστικό και αποσυνδέστε το τροφοδοτικό.
- b. Αφαιρέστε τις μπαταρίες από το τηλεχειριστήριο.



Μην επιχειρήσετε να επισκευάσετε τον εξοπλισμό μόνοι σας.

5.2.1 -Περιοδική συντήρηση

Το κλιματιστικό έχει μελετηθεί ώστε οι περιοδική συντήρηση να μειώνεται στο ελάχιστο. Πράγματι αυτή μειώνεται σε μόνες παρεμβάσεις καθαρισμού που αναφέρονται ακολούθως:

- Ο καθαρισμός ή το πλύσιμο του φίλτρου αέρα κάθε 2 εβδομάδες ή όποτε ανάβει το σχετικό κόκκινο led σήμανσης (παρέμβαση που γίνεται από το χρήστη, δείτε εγχειρίδιο χρήσης).
- Ο καθαρισμός του ψύκτη συμπύκνωσης και ο καθαρισμός του συστήματος χειρισμού συμπυκνώματος.

Αυτές οι παρεμβάσεις πρέπει να γίνονται από κατάλληλο τεχνικό προσωπικό περιοδικά και με συχνότητα που εξαρτάται από το χώρο εγκατάστασης και την ένταση χρήσης. Ανάλογα με την ποσότητα βρωμιάς μπορεί να περιοριστεί σε ξηρά καθαριότητα (φυσώντας με πεπιεσμένο αέρα τον ψύκτη και το δοχείο και καθαρίζοντας με μαλακή βούρτσα τα περύγια προσέχοντας να μην παραμορφωθούν) ή να γίνει βαθιά καθαριότητα και πλύσιμο με ειδικά καθαριστικά.

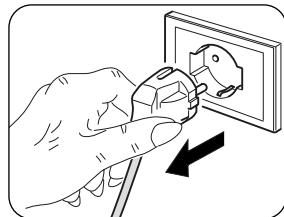
5.2.2 -Αποστράγγιση συμπύκνωσης νερού σε περίπτωση ανάγκης

Εάν παρουσιαστούν βλάβες στο σύστημα απόρριψης του νερού συμπύκνωσης, το σύστημα κλιματισμού σταματά και εμφανίζει τον κωδικό συναγερμού 20 στην οθόνη του μπροστινού πίνακα του μηχανήματος.

Για την προσωρινή λειτουργία της συσκευής εν αναμονή της άφιξης του κέντρου εξυπηρέτησης, είναι δυνατή η αποστράγγιση του περιεχόμενου νερού μέσω των απλών βημάτων που περιγράφονται παρακάτω.

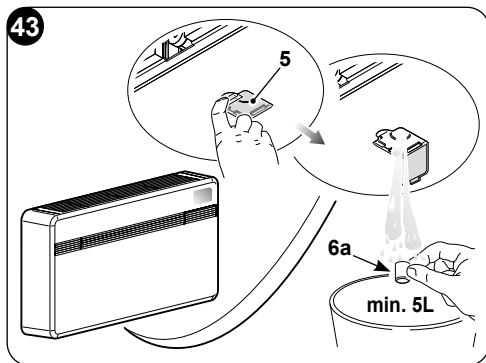


Πριν προχωρήσετε σε οποιοδήποτε εργασίες συντήρησης και καθαρισμού, βεβαιωθείτε πάντοτε ότι το σύστημα έχει απενεργοποιηθεί με τη χρήση του τηλεχειριστηρίου και ότι το φως έχει αφαιρεθεί από την υποδοχή συστήματος (ή έχει τοποθετηθεί στο «0» OFF ο επιλογέας του γενικού διακόπτη).



Ανοίξτε το πορτάκι (5) κάτω από τη μονάδα.

- a. Βγάλτε το καπάκι (6a) προσέχοντας να τοποθετήσετε πρώτα ένα δοχείο με χωρητικότητα (τουλάχιστον πέντε λίτρα) για να συλλέξετε το νερό (εικ. 43).
- b. Μόλις διορθωθεί η ζημιά, το κέντρο υποστήριξης θα προβλέψει να ξανακλείσει τη δίοδο αποστράγγισης.



5.3 - ΔΙΑΓΝΩΣΗ, ΣΥΝΑΓΕΡΜΟΙ ΚΑΙ ΠΡΟΒΛΗΜΑΤΑ

5.3.1 -Διάγνωση προβλημάτων

Για τον Χρήστη είναι σημαντικό να ξέρει να ξεχωρίζει τα προβλήματα και τις λειτουργικές ανωμαλίες σε σύγκριση με προβλεπόμενες συμπεριφορές της συσκευής υπό φυσιολογική λειτουργία. Τα πιο κοινά προβλήματα, επίσης, μπροούν να λυθούν εύκολα μέσω απλών χειρισμών του ίδιου του Χρήστη (δείτε την παράγραφο 5.3.4 - Ανωμαλίες και λύσεις).



Για όλες τις άλλες ειδοποιήσεις (δείτε την παράγραφο: 5.3.3) είναι απαραίτητη η επικοινωνία με την υπηρεσία τεχνικής υποστήριξης”



Κάθε προσπάθεια επισκευής που γίνεται από μη εξουσιοδοτημένο προσωπικό ακυρώνει άμεσα κάθε μορφή εγγύησης.

5.3.2 -Συμβάντα που δεν πρέπει να λαμβάνονται ως προβλήματα

Κατά τη διάρκεια φυσιολογικής λειτουργίας είναι πιθανό να συμβούν τα εξής:

- a. **Ο συμπιεστής δεν ξεκινά πριν περάσει κάποια ώρα (τρία λεπτά περίπου από το σταμάτημά του).**
 - Στη λογική της λειτουργίας της συσκευής προβλέπεται μια καθυστέρηση του συμπιεστή και επανεκκίνησή του, ώστε να προστατεύεται ο ίδιος από πολύ συχνές ενεργοποιήσεις.
- b. **Κατά τη διάρκεια λειτουργίας σε θέρμανση των συσκευών με αντλία θερμότητας η παραγωγή του θερμού αέρα μπορεί να ξεκινήσει κάποια λεπτά μετά την ενεργοποίηση του συμπιεστή.**
 - Αν ο ανεμιστήρας ξεκινά ταυτόχρονα με τον συμπιεστή, στα πρώτα λεπτά λειτουργίας θα βγαίνει στο περιβάλλον υπερβολικά κρύος αέρας (θα μπορούσε να προκαλέσει ενόχληση στα άτομα) μιας και η συσκευή ακόμα δεν είναι έτοιμη.




5.3.3 -Συναγερμοί κοινόσας

Αν ένας από τους συναγερμούς παραμένει για πάνω από τρία λεπτά, ελάτε σε επαφή με το κέντρο υποστήριξης Olimpia.

Κωδικός σφάλματος στην οθόνη	Περιγραφή συναγερμού
1	Βλάβη αισθητήρα εξωτερικής θερμοκρασίας
2	Βλάβη εξωτερικού αισθητήρα θερμοκρασίας μπαταρίας
3	Βλάβη του αισθητήρα θερμοκρασίας ροής
4	Προστασία υψηλής θερμοκρασίας της πλακέτας ισχύος
5	Πρόβλημα επικοινωνίας εσωτερικής και εξωτερικής πλακέτας
6	Ο συμπιεστής έχει ανώμαλη εκκίνηση (απώλεια φάσης, αντίστροφη περιστροφή)
7	Απώλεια της ταχύτητας περιστροφής του συμπιεστή
8	Βλάβη της πλακέτας ισχύος
9	Ανωμαλία ρεύματος
10	Πολύ υψηλή θερμοκρασία εξωτερικής μπαταρίας (σε θέρμανση)
11	Ανώμαλη μηδενική διασταύρωση εσωτερικού κινητήρα ανεμιστήρα
12	Βλάβη εξωτερικής ΕΕrom
13	Προστασία υπερβολικά υψηλής θερμοκρασίας αποστολής
14	Βλάβη του εσωτερικού αισθητήρα θερμοκρασίας χώρου
15	Βλάβη εσωτερικού αισθητήρα μπαταρίας
16	Προστασία εσωτερικής θερμοκρασίας μπαταρίας πολύ χαμηλή (σε ψύξη)
17	Προστασία εσωτερικής θερμοκρασίας μπαταρίας πολύ υψηλή (σε θέρμανση)
18	Σφάλμα ανάδρασης ταχύτητας εξωτερικού κινητήρα ανεμιστήρα
19	Σφάλμα ανάδρασης ταχύτητας εσωτερικού κινητήρα ανεμιστήρα
20	Συναγερμός επιπέδου νερού
21	Βλάβη εσωτερικής ΕΕrom
22	Ακατάλληλο ρεύμα συμπιεστή
24	Πολύ υψηλή εξωτερική θερμοκρασία περιβάλλοντος για λειτουργία θέρμανσης
25	Πολύ χαμηλή εξωτερική θερμοκρασία περιβάλλοντος για λειτουργία ψύξης
26	Σφάλμα επικοινωνίας μεταξύ της εσωτερικής πλακέτας και του οδηγού
27	Υπέρταση διαύλου κάρτας οδηγού
28	Υπόταση διαύλου κάρτας οδηγού
30	Προστασία ρεύματος συμπιεστή
31	Προστασία τάσης AC πολύ υψηλή ή πολύ χαμηλή εξωτερική πλακέτα
32	Προστασία ρεύματος AC εξωτερική πλακέτα
33	Προστασία τάσης διαύλου DC πολύ υψηλή ή πολύ χαμηλή
34	Σφάλμα επικοινωνίας της κάρτας οδήγησης και της οθόνης



5.3.4 -Ανωμαλίες και λύσεις

Δυσλειτουργία	Αιτία	Τι πρέπει να γίνει;
Η συσκευή δεν ανάβει.	Διακοπή ρεύματος	Περιμένετε την επαναφορά του ρεύματος.
	Η μονάδα έχει αποσυνδεθεί από το ρεύμα.	Βεβαιωθείτε ότι το καλώδιο έχει μπει στην πρίζα του τοίχου.
	Η ασφάλεια κάηκε ή έπεσε το μαγνητοθερμικό.	Αντικαταστήστε την ασφάλεια ή επαναφέρετε το μαγνητοθερμικό.
	Οι μπαταρίες του τηλεχειριστηρίου μπορεί να έχουν εξαντληθεί.	Αντικαταστήστε τις μπαταρίες.
	Η ώρα που έχει ρυθμιστεί με τον χρονοδιακόπτη μπορεί να μην είναι σωστή.	Περιμένετε ή ακυρώστε τη ρύθμιση χρονοδιακόπτη.
Η συσκευή δεν ψύχει/δεν θερμαίνει ικανοποιητικά	Λανθασμένη ρύθμιση της θερμοκρασίας.	Ρυθμίστε τη θερμοκρασία με το σωστό τρόπο. Για τη διαδικασία, ανατρέξτε στο κεφάλαιο «Χρήση του τηλεχειριστηρίου».
	Το φίλτρο αέρα είναι βρώμικο.	Καθαρίστε το φίλτρο αέρα.
	Οι πόρτες ή τα παράθυρα είναι ανοιχτά.	Κλείστε τις πόρτες ή τα παράθυρα.
	Οι υποδοχές εισόδου ή εξόδου εσωτερικών ή εξωτερικών μονάδων είναι μπλοκαρισμένες.	Αρχικά αφαιρέστε τα εμπόδια και στη συνέχεια επανεκκινήστε τη συσκευή.
	Έχει ενεργοποιηθεί η προστασία 3 λεπτών του συμπιεστή.	Περιμένετε.
	Η συσκευή είναι ρυθμισμένη σε λειτουργία ψύξης ή θέρμανσης.	Ελέγξτε την ενεργοποιημένη λειτουργία στην οθόνη του τηλεχειριστηρίου.
Η συσκευή λειτουργεί, αλλά η κονσόλα (2) είναι πάντα απενεργοποιημένη.	Η οθόνη ήταν απενεργοποιημένη.	Ενεργοποιήστε ξανά την οθόνη από το τηλεχειριστήριο.
Η συσκευή λειτουργεί, αλλά τα κουμπιά της κονσόλας (2) δεν λειτουργούν.	Το κλειδί του πληκτρολογίου είναι ενεργό.	Από την κονσόλα σηματοδότησης, απενεργοποιήστε το κλειδί του πληκτρολογίου.
	Εάν το πρόβλημα δεν επιλυθεί, επικοινωνήστε με τον τοπικό αντιπρόσωπο ή το πλησιέστερο κέντρο τεχνικής υποστήριξης. Παρέχετε λεπτομερείς πληροφορίες σχετικά με τη δυσλειτουργία και το μοντέλο του εξοπλισμού.	





0 - INFORMACJE OGÓLNE	3
0.1 - SYMBOLE	3
0.2 - PIKTOGRAMY REDAKCYJNE	3
0.3 - OSTRZEŻENIA OGÓLNE	5
0.4 - INFORMACJE NA TEMAT GAZÓW FLUOROWANYCH	8
0.5 - PRZEWIDZIANE UŻYTKOWANIE	11
0.6 - STREFY RYZYKA	11
1 - OPIS URZĄDZENIA	12
1.1 - LISTA DOSTARCZONYCH KOMPONENTÓW	12
1.2 - PRZECHOWYWANIE	13
1.3 - NIEPRAWIDŁOWOŚCI I MOŻLIWE ROZWIĄZANIA	13
1.4 - OPIS KOMPONENTÓW URZĄDZENIA (rys.A)	14
2 - INSTALACJA	14
2.1 - SPOSÓB INSTALACJI	14
2.2 - WYMIARY I CHARAKTERYSTYKA LOKALU ZAINSTALOWANIA KLIMATYZATORA	14
2.3 - WYBÓR POZYCJI JEDNOSTKI	15
2.4 - UŻYTKOWANIE JEDNOSTKI	17
2.4.1 - Wiercenie w ścianie	17
2.4.2 - Przygotowanie odpływu skroplin	19
2.4.3 - Montaż przewodów powietrza i kratk zewnętrznych	20
2.4.4 - Rozmieszczanie otworów na urządzeniu	23
2.4.5 - Ustawianie urządzenia na wspornikach mocujących	23
2.5 - PRZYŁĄCZENIE ELEKTRYCZNE	25
2.6 - KONFIGURACJA ZA POMOCĄ PANELU STEROWANIA	26
2.6.1 - Konfiguracja elektroniki w instalacji niskiej lub wysokiej	27
2.6.2 - Konfiguracja Energy boost/System enable	27
2.6.3 - Konfiguracja Input setting	28
2.6.4 - Konfiguracja jednostki miary temperatury	28
2.6.5 - Konfiguracja pompy ciepła / tylko chłodzenie / tylko ogrzewanie	28
3 - UŻYTKOWANIE	29
3.1 - OSTRZEŻENIA	29
3.2 - OPIS KONSOLI SYGNALIZACYJNEJ	29
3.3 - OBSŁUGA PILOTA ZDALNEGO STEROWANIA	31
3.3.1 - Wkładanie baterii (rys. 31)	32
3.3.2 - Wymiana baterii	32
3.3.3 - Pozycja pilota zdalnego sterowania	33
3.4 - OPIS PILOTA ZDALNEGO STEROWANIA	33
3.4.1 - Opis przycisków pilota zdalnego sterowania (Rys. 33)	33
3.4.2 - Opis wyświetlacza na pilocie zdalnego sterowania (Rys. 34)	34
3.5 - OPIS FUNKCJI KLIMATYZATORA	34
3.5.1 - Włączenie i zarządzanie działaniem	34
3.5.2 - Przycisk ECO	34
3.5.3 - Włączanie/Wyłączanie urządzenia	34
3.5.4 - Praca w trybie „Chłodzenie”	35
3.5.5 - Praca tylko w trybie „Osuszanie”	35
3.5.6 - Praca tylko w trybie „Wentylacja”	35
3.5.7 - Praca tylko w trybie „Komfort” (Automatyczny)	35
3.5.8 - Praca w trybie „Ogrzewanie”	36
3.5.9 - Kontrola kierunku przepływu powietrza	36
3.5.10 - Kontrola prędkości wentylatora	36
3.5.11 - Przycisk trybu SILENT	37
3.5.12 - Ustawianie timera	37
3.5.13 - Ustawianie zegara i timera	38





3.5.14 - Ustawianie czasów timera (PROGR. 1 i PROGR. 2)	38
3.5.15 - Aktywacja i dezaktywacja timera	39
3.5.16 - Resetowanie wszystkich funkcji pilota zdalnego sterowania	39
3.5.17 - Zarządzanie urządzeniem w przypadku braku pilota zdalnego sterowania	40
3.6 - PORADY NA TEMAT OSZCZĘDNOŚCI ENERGII	40
4 - FUNKCJE I AKCESORIA	40
4.1 - WIFI	40
4.1.1 - Podłączenia Urządzenia	40
4.1.2 - Instalacja aplikacji	40
4.1.3 - Rejestracja aplikacji	41
4.1.4 - Korzystanie z aplikacji	41
4.2 - MODBUS RTU RS485	42
4.2.1 - Podłączenie MODBUS RTU RS485	42
5 - CZYSZCZENIE I KONSERWACJA	43
5.1 - CZYSZCZENIE	43
5.1.1 - Czyszczenie urządzenia i pilota zdalnego sterowania	43
5.1.2 - Czyszczenie filtra powietrza	43
5.2 - KONSERWACJA	45
5.2.1 - Konserwacja okresowa	45
5.2.2 - Usuwanie skroplin w sytuacji awaryjnej	45
5.3 - DIAGNOSTYKA, ALARMY I NIEPRAWIDŁOWOŚCI	46
5.3.1 - Diagnostyka nieprawidłowości	46
5.3.2 - Aspekty funkcjonalne, których należy uważać za nieprawidłowości	46
5.3.3 - Alarmy konsoli	46
5.3.4 - Nieprawidłowości i rozwiązania	48

DANE TECHNICZNE

GRANICZNE WARUNKI PRACY	TEMPERATURA WEWNĘTRZNA	TEMPERATURA ZEWNĘTRZNA
Maksymalne temperatury pracy w trybie chłodzenia	DB 35°C - WB 24°C	DB 43°C - WB 32°C
Minimalne temperatury robocze w trybie chłodzenia	DB 18°C	DB -10°C
Maksymalne temperatury robocze w trybie ogrzewania	DB 27°C	DB 24°C - WB 18°C
Minimalne temperatury robocze w trybie ogrzewania	---	DB -15°C



UTYLIZACJA

Symbol umieszczony na produkcie lub na opakowaniu wskazuje, że produkt nie powinien być traktowany jako zwykły odpad domowy, ale należy go oddać do odpowiedniego punktu zbiórki zużytego sprzętu elektrycznego i elektronicznego. Prawidłowa utylizacja produktu pomoże uniknąć potencjalnych negatywnych konsekwencji dla środowiska i zdrowia, które wiążą się z niewłaściwą utylizacją. Aby uzyskać szczegółowe informacje na temat recyklingu produktu, skontaktować się z urzędem gminy, lokalnym zakładem utylizacji odpadów lub sklepem, w którym został zakupiony. Takie zarządzenie obowiązuje wyłącznie w państwach członkowskich UE.



0 - INFORMACJE OGÓLNE

Przed wszystkim chcielibyśmy Państwu podziękować za wybranie naszego urządzenia.

Niniejszy dokument zgodnie z prawem jest zastrzeżony i nie może być powielany lub przekazywany osobom trzecim bez wyraźnej zgody ze strony producenta. Urządzenia są ciągle aktualizowane i w związku z tym mogą być wyposażone w inne komponenty niż te przedstawione, co w żaden sposób nie wpływa na treść niniejszej instrukcji.

0.1 - SYMBOLE

Przedstawione w następnym rozdziale piktogramy dostarczają szybkich i jednoznacznych informacji, gwarantujących prawidłowe i bezpieczne użytkowanie urządzenia.

0.2 - PIKTOGRAMY REDAKCYJNE



Serwis

Wskazuje sytuacje, w których należy skontaktować się z wewnętrznym SERWISEM firmy:

SERWIS OBSŁUGI TECHNICZNEJ



Spis treści

Punkty poprzedzone takim symbolem zawierają bardzo ważne informacje i wskazówki, szczególnie w zakresie bezpieczeństwa.

Niezastosowanie się do nich może stanowić:

- zagrożenie dla bezpieczeństwa operatorów
- utrata gwarancji umownej
- zrzeczenie się odpowiedzialności przez producenta.



Podniesiona dłoń

Oznacza działania, których nie wolno wykonywać.



NIEBEZPIECZNE NAPIĘCIE ELEKTRYCZNE

Poinformować personel, że opisana czynność grozi porażeniem prądem, jeśli nie zostanie przeprowadzona zgodnie z przepisami bezpieczeństwa.





NIEBEZPIECZEŃSTWO

Wskazuje, że w urządzeniu jest stosowany łatwopalny czynnik chłodniczy. Jeśli czynnik chłodniczy wydostanie się na zewnątrz i będzie narażony na działanie zewnętrznego źródła zapłonu, istnieje ryzyko pożaru.



OGÓLNE ZAGROŻENIE

Poinformować personel, że opisana czynność stanowi zagrożenie dla zdrowia, jeśli nie zostanie wykonana zgodnie z przepisami bezpieczeństwa.



NIEBEZPIECZEŃSTWO WYSOKIEJ TEMPERATURY

Poinformować personel, że opisana czynność grozi ryzykiem poparzenia na skutek wysokiej temperatury, jeśli nie zostanie przeprowadzona zgodnie z przepisami bezpieczeństwa.



NIE PRZYKRYWAĆ

Poinformować personel, że nie wolno przykrywać urządzenia, aby nie dopuścić do jego przegrzania.



UWAGA

- Wskazuje konieczność dokładnego przeczytania niniejszej dokumentacji przed instalacją i użytkowaniem urządzenia.
- Wskazuje konieczność uważnego przeczytania niniejszej instrukcji przed rozpoczęciem konserwacji lub czyszczenia.



UWAGA

- Wskazuje, że w załączonych instrukcjach mogą znajdować się dodatkowe informacje.
- Wskazuje, że informacje są dostępne w instrukcji obsługi lub instalacji.



UWAGA

Wskazuje, że personel serwisowy powinien obsługiwać urządzenie zgodnie z instrukcją instalacji.



0.3 - OSTRZEŻENIA OGÓLNE

PODCZAS STOSOWANIA Z URZĄDZEŃ ELEKTRYCZNYCH ZAWSZE PRZESTRZEGAĆ PODSTAWOWYCH ŚRODKÓW OSTROŻNOŚCI, ABY ZMNIJSZYĆ RYZYKO POŻARU, PORĄŻENIA PRĄDEM I OBRAŻEŃ CIAŁA, A PRZEDE WSZYSTKIM:

1. Niniejszy dokument zgodnie z prawem jest zastrzeżony i nie może być powielany lub przekazywany osobom trzecim bez wyraźnej zgody ze strony firmy OLIMPIA SPLENDID. Urządzenia są ciągle aktualizowane i w związku z tym mogą być wyposażone w inne komponenty niż te przedstawione, co w żaden sposób nie wpływa na treść niniejszej instrukcji.
2. Przed przystąpieniem do jakichkolwiek czynności (montaż, konserwacja, użytkowanie), należy dokładnie przeczytać niniejszą instrukcję i postępować zgodnie z poszczególnymi rozdziałami.
3. Zapoznać wszystkie osoby zaangażowane w transport i instalację urządzenia z niniejszą instrukcją.
4. Producent nie ponosi odpowiedzialności za szkody osobowe i rzeczowe wynikające z nieprzestrzegania zaleceń zawartych w niniejszej instrukcji.
5. Producent zastrzega sobie prawo do wprowadzania zmian w swoich modelach w dowolnym czasie, bez wpływu na istotne cechy opisane w niniejszej instrukcji.
6. Instalacja i konserwacja urządzeń klimatyzacyjnych może być niebezpieczna, ponieważ zawierają one czynnik chłodniczy pod ciśnieniem oraz elementy elektryczne pod napięciem.
Z tego powodu instalacja, pierwsze uruchomienie i późniejsze czynności konserwacyjne mogą być wykonywane wyłącznie przez upoważniony i wykwalifikowany personel.
7. Montaż wykonany niezgodnie z ostrzeżeniami wskazanymi w niniejszej instrukcji oraz użytkowanie niezgodne z zalecanymi granicami temperatur powoduje utratę gwarancji.
8. Rutynowa konserwacja filtrów i ogólne czyszczenie zewnętrzne mogą być wykonywane przez użytkownika, ponieważ nie wymagają trudnych lub niebezpiecznych czynności.
9. Podczas instalacji oraz wszelkich czynności konserwacyjnych, należy przestrzegać środków ostrożności wymienionych w niniejszej instrukcji oraz na etykietach umieszczonych wewnątrz lub na zewnątrz



urządzenia oraz stosować wszelkie środki ostrożności sugerowane przez zdrowy rozsądek i przepisy bezpieczeństwa obowiązujące w miejscu zainstalowania.



10. Podczas pracy na urządzeniach po stronie chłodzącej, zawsze stosować rękawice i okulary ochronne.



11. Nie wolno instalować klimatyzatorów w pomieszczeniach, w których występują gazy łatwopalne lub wybuchowe, w pomieszczeniach o dużej wilgotności (pralnie, szklarnie itp.), lub w pomieszczeniach, w których znajdują się inne urządzenia wytwarzające silne źródło ciepła.



12. W przypadku wymiany komponentów używać wyłącznie oryginalnych części zamiennych firmy OLIMPIA SPLENDID.



13. **WAZNE!**

Aby uniknąć ryzyka porażenia prądem, przed przystąpieniem do podłączenia elektrycznego, czyszczenia lub jakichkolwiek czynności konserwacyjnych na urządzeniu należy bezwzględnie wyjąć wtyczkę od gniazdka.



14. Pioruny, samochody znajdujące się w pobliżu i telefony komórkowe mogą powodować awarie. Na kilka sekund odłączyć urządzenie od zasilania, a następnie ponownie uruchomić klimatyzator.



15. W deszczowe dni zaleca się odłączenie zasilania, aby uniknąć uszkodzeń spowodowanych wyładowaniami atmosferycznymi.



16. Jeżeli jednostka nie będzie używana przez dłuższy okres czasu lub nikt nie przebywa w klimatyzowanym pomieszczeniu, zaleca się odłączenie zasilania, aby uniknąć wypadków.



17. Nie używać płynnych lub żrących detergentów do czyszczenia jednostki, nie rozpylać na niej wody ani innych płynów, ponieważ mogą one uszkodzić plastikowe elementy lub doprowadzić do porażenia prądem.



18. Nie dopuścić do zamoczenia jednostki oraz pilota zdalnego sterowania.

Może dojść do zwarcia lub pożaru.



19. W przypadku nieprawidłowej pracy (np. nietypowy hałas, nieprzyjemny zapach, dym, nietypowy wzrost temperatury, wyciek elektryczny itp.), należy odłączać zasilania elektrycznego. Skontaktować się z lokalnym sprzedawcą.

20. Nie pozostawiać włączonego klimatyzatora przez dłuższy okres czasu, gdy panuje duża wilgotność powietrza, a drzwi lub okna są otwarte. Wilgoć może ulegać skropleniu i zamoczyć lub uszkodzić meble.





21. Nie podłączyć lub odłączyć wtyczki zasilania podczas pracy urządzenia. Niebezpieczeństwo pożaru lub porażenia prądem.



22. Nie dotykać (podczas działania) wtyczki mokrymi rękami. Niebezpieczeństwo pożaru lub porażenia prądem.



23. Nie umieszczać grzejnika ani innych urządzeń w pobliżu kabla zasilającego. Niebezpieczeństwo pożaru lub porażenia prądem.



24. Uważać, aby woda nie dostała się do części elektrycznych. Może to spowodować pożar, awarię produktu lub porażenie prądem.



25. Nie otwierać kratki wlotu powietrza podczas działania urządzenia. Ryzyko obrażeń, porażenia prądem lub uszkodzenia produktu.



26. Nie blokować wlotu ani wylotu powietrza, ponieważ może to spowodować uszkodzenie produktu.



27. Nie wkładać palców ani innych przedmiotów do wlotu lub wylotu powietrza podczas pracy urządzenia. Obecność ostrych i ruchomych części może spowodować obrażenia.

28. Nie pić wody wypływającej z urządzenia. Jest to niehigieniczne i może doprowadzić do poważnych problemów zdrowotnych.



29. Jeżeli z innych urządzeń wydobywa się gaz, przed uruchomieniem klimatyzatora dobrze przewietrzyć pomieszczenie.

30. Nie demontować ani modyfikować urządzenia.

31. Dobrze wywietrzyć pomieszczenie, w przypadku stosowania pieca itp.

32. Nie używać urządzenia do celów innych niż te, do których zostało przeznaczone.

33. Osoby wykonujące jakiegokolwiek czynności na obwodzie chłodzącym muszą posiadać odpowiedni certyfikat, wydany przez akredytowaną instytucję, potwierdzający kompetencje w zakresie bezpiecznego postępowania z chłodziwami, zgodnie z klasyfikacją uznawaną przez stowarzyszenia branżowe.

34. Nie uwalniać gazu R32 do atmosfery. R32 to fluorowany gaz cieplarniany o Potencjale Tworzenia Efektu Cieplarnianego (GWP) = 675.



35. Urządzenie opisane w niniejszej instrukcji jest zgodne z następującymi Rozporządzeniami Europejskimi

- ECODSIGN 2009/125/EC, 206/2012/EU
 - ENERGY LABELLING 2012/30/EU, 626/2011/EU
- oraz późniejszymi aktualizacjami.

36. Nie podłączać jednostki do zasilania elektrycznego zanim nie zostanie zakończona instalacja.



0.4 - INFORMACJE NA TEMAT GAZÓW FLUOROWANYCH



- Omawiane urządzenie klimatyzacyjne zawiera gazy fluorowane. Szczegółowe informacje na temat rodzaju i ilości gazu można znaleźć na tabliczce znamionowej umieszczonej na urządzeniu.
- Instalacja, serwisowanie, konserwacja i naprawa urządzenia muszą być wykonywane przez wykwalifikowanego technika.
- Demontażu i recyklingu produktu musi dokonać wykwalifikowany personel techniczny.
- Jeśli w systemie zainstalowano urządzenie do wykrywania nieszczelności, należy je sprawdzać co najmniej raz na 12 miesięcy.
- Do kontroli urządzenia pod kątem szczelności zaleca się prowadzenie szczegółowego rejestru.



- Przed rozpoczęciem pracy na urządzeniu sprawdzić, czy w jego otoczeniu nie występują zagrożenia pożarowe lub ryzyko spalania. Przed przystąpieniem do naprawy układu chłodniczego podjąć wskazane poniżej środki ostrożności.



PRODUKT POWINIEN BYĆ UŻYTKOWANY WYŁĄCZNIE ZGODNIE ZE SPECYFIKACJAMI WSKAZANYMI W NINIEJSZEJ INSTRUKCJI. ZASTOSOWANIE INNE NIŻ WSKAZANE MOŻE DOPROWADZIĆ DO POWAŻNYCH OBRAŻEŃ CIAŁA. PRODUCENT NIE PONOSI ODPOWIEDZIALNOŚCI ZA SZKODY OSOBOWE I RZECZOWE WYNIKAJĄCE Z NIEPRZESTRZEGANIA ZALECEŃ ZAWARTYCH W NINIEJSZEJ INSTRUKCJI.



1. Wyznaczyć obszar wokół miejsca działania i unikać pracy w przestrzeniach zamkniętych. Zagwarantować bezpieczne warunki pracy, kontrolując materiały łatwopalne.



2. Wszyscy pracownicy przeprowadzający konserwację oraz osoby pracujące w pobliżu muszą być przeszkolone w zakresie rodzaju czynności do wykonania.



3. Przed rozpoczęciem pracy i w jej trakcie obszar **MUSI** być sprawdzony za pomocą odpowiedniego detektora czynników chłodniczych, aby technik wiedział o ewentualnym istnieniu potencjalnie łatwopalnej atmosfery. Upewnić się, że detektor do wykrywania nieszczelności jest odpowiedni do pracy z



łatwopalnymi czynnikami chłodniczymi, tzn. że nie wytwarza iskier i jest odpowiednio uszczelniony lub iskrobezpieczny.

4. Elektroniczne detektory nieszczelności mogą wymagać kalibracji. W razie potrzeby należy je skalibrować w strefie wolnej od czynnika chłodniczego.
5. Upewnić się, że detektor nie stanowi potencjalnego źródła zapłonu oraz, że jest odpowiedni do stosowanego czynnika chłodniczego. Detektor musi być ustawiony na wartości procentowej LFL czynnika chłodniczego i skalibrowane odpowiednio do stosowanego czynnika chłodniczego; należy potwierdzić odpowiednią zawartość procentową gazu (maksymalnie 25%).
6. Jeśli istnieje podejrzenie wycieku, wygasić każdy otwarty płomień. W przypadku stwierdzenia wycieku czynnika chłodniczego wymagającego lutowania, opróżnić cały układ lub odizolować go (za pomocą zaworów odcinających) w części jak najbardziej oddalonej od punktu wycieku. Następnie przedmuchać układ azotem beztlenowym (OFN) zarówno przed, jak i po lutowaniu.



7. Jeżeli na urządzeniu będzie wykonywana obróbka na gorąco, w pobliżu MUSI się znajdować gaśnica proszkowa lub CO₂.
8. Do wykonywania prac wymagających odsłonięcia rur z palnym czynnikiem chłodniczym **NIE WOLNO** używać żadnych źródeł zapłonu. Niebezpieczeństwo pożaru lub wybuchu!
9. Wszystkie źródła zapłonu (nawet zapalony papieros) powinny znajdować się z dala od miejsca, w którym będą wykonywane czynności, podczas których palny czynnik chłodniczy mógłby się uwolnić do otoczenia.
10. Przed przystąpieniem do wykonywania czynności wewnątrz systemu upewnić się, że miejsce jest odpowiednio wentylowane; musi być zapewniona nieustanna wentylacja.



11. **NIE** stosować żadnych produktów przyspieszających proces odszraniania oraz środków czyszczących innych niż te zalecane przez producenta.
12. Przed każdą czynnością zawsze sprawdzić, czy:
 - skraplacze są rozładowywane. Czynność tę należy wykonać zachowując maksymalną ostrożność, aby uniknąć powstawania iskier;

>>>>

PL - 9



- nie ma żadnych elementów elektrycznych pod napięciem, a przewody nie są odsłonięte podczas ładowania, odzyskiwania lub oczyszczania systemu;
- istnieje ciągłość uziemienia.

13. Wszystkie źródła zasilania muszą być odłączone od urządzenia, na którym są wykonywane czynności. Jeżeli zasilanie urządzenia jest bezwzględnie konieczne, w najbardziej krytycznym punkcie należy umieścić stale działający czujnik nieszczelności.



14. Upewnić się, że uszczelki i materiały uszczelniające nie uległy zniszczeniu. Możliwość powstawania atmosfery łatwopalnej.



15. Nie podłączać do obwodu żadnego stałego obciążenia indukcyjnego lub pojemnościowego bez upewnienia się, że nie przekroczy ono napięcia i prądu dopuszczalnych dla używanego urządzenia. Aparatura badawcza musi mieć prawidłowe wartości nominalne.



16. Okresowo sprawdzać, czy kable nie są narażone na uszkodzenie, korozję, nadmierne ciśnienie, drgania, ostre krawędzie lub inne niekorzystne czynniki środowiskowe.

17. Podczas pracy wewnątrz obiegu chłodniczego w celu wykonania napraw lub z innych powodów należy przestrzegać podstawowych procedur bezpieczeństwa:

- usunąć czynnik chłodniczy;
- wyczyścić obwód gazem obojętnym;
- opróżnić;
- jeszcze raz wyczyścić gazem obojętnym;
- otworzyć obwód przecinając go poprzez lutowanie.

18. Czynnik chłodniczy musi być przechowywany w odpowiednich butlach. Aby zabezpieczyć urządzenie, „wyczyścić” system za pomocą OFN. Może być konieczne kilkakrotne powtórzenie takiego procesu. NIE stosować sprężonego powietrza ani tlenu.

19. Butle muszą być utrzymywane w pozycji pionowej. Używać wyłącznie butli przystosowanych do odzysku czynników chłodniczych. Butle muszą być wyposażone w nadciśnieniowy zawór bezpieczeństwa i odpowiednie zawory odcinające, będące w dobrym stanie. Musi być również dostępny zestaw skalibrowanych skal ważenia.



20. Węże muszą być wyposażone w złącza do odłączania i NIE może być na nich żadnych przecieków. Przed użyciem urządzenia do odzysku sprawdzić, czy było ono prawidłowo konserwowane oraz, czy wszystkie jego komponenty elektryczne są uszczelnione, aby zapobiec zapłonowi w przypadku wycieku czynnika chłodniczego.

21. Przed napełnieniem układu chłodniczego czynnikiem chłodniczym





- upewnić się, że jest on uziemiony. Po zakończeniu ładowania oznakować system. Należy pamiętać, aby nie przeciążyć układu chłodniczego.
22. Przed ponownym napełnieniem układu, przeprowadzić próbę ciśnienia używając OFN, a po zakończeniu napełniania i przed oddaniem do eksploatacji wykonać próbę szczelności. Przed opuszczeniem miejsca przeprowadzić dodatkową próbę szczelności.
 23. Odzyskany czynnik chłodniczy należy zwrócić dostawcy w odpowiedniej butli wraz z Kartą Przekazania Odpadów. NIE mieszać czynników chłodniczych w urządzeniach do odzysku, a zwłaszcza w butlach.
 24. Jeżeli będą usuwane sprężarki lub ich oleje, upewnić się, że zostały one opróżnione do odpowiedniego poziomu, aby w środku smarnym nie pozostawał palny czynnik chłodniczy. Proces ten musi być przeprowadzony przed zwrotem sprężarki do dostawcy. W celu przyspieszenia takiego procesu stosować wyłącznie elektryczny system grzewczy, znajdujący się na obudowie sprężarki.
 25. Po zakończeniu instalacji sprawdzić, czy nie ma wycieków czynnika chłodniczego (wytwarza on toksyczny gaz w kontakcie z płomieniem).

0.5 - PRZEWDZIANE UŻYTKOWANIE

- Klimatyzator powinien być używany wyłącznie do wytwarzania ciepłego lub zimnego powietrza (w zależności od potrzeb) i tylko w celu zapewnienia komfortowej temperatury w pomieszczeniu.
- Firma OLIMPIA SPLENDID nie ponosi odpowiedzialności za nieprawidłowe użytkowanie urządzenia (wewnętrzne i zewnętrzne) i wynikające z tego obrażenia osób, zwierząt oraz szkody rzeczowe.

0.6 - STREFY RYZYKA

- Klimatyzatorów nie wolno instalować w pomieszczeniach, w których występują gazy łatwopalne lub wybuchowe, w pomieszczeniach o dużej wilgotności (pralnie, szklarnie itp.), w pomieszczeniach, w których znajdują się inne urządzenia wytwarzające silne źródło ciepła, a także w pobliżu źródeł słonej lub siarkowej wody.



- **NIE WOLNO** używać gazu, benzyny ani innych płynów łatwopalnych w pobliżu klimatyzatora.

>>>>>

PL - 11



UNICO EVO EVAN R32

- Klimatyzator nie jest wyposażony w wentylator doprowadzający świeże powietrze zewnętrzne do pomieszczenia, wymiana powietrza odbywa się poprzez otwarcie drzwi i okien.
- **Zawsze zainstalować wyłącznik automatyczny i zapewnić specjalny obwód zasilający.**

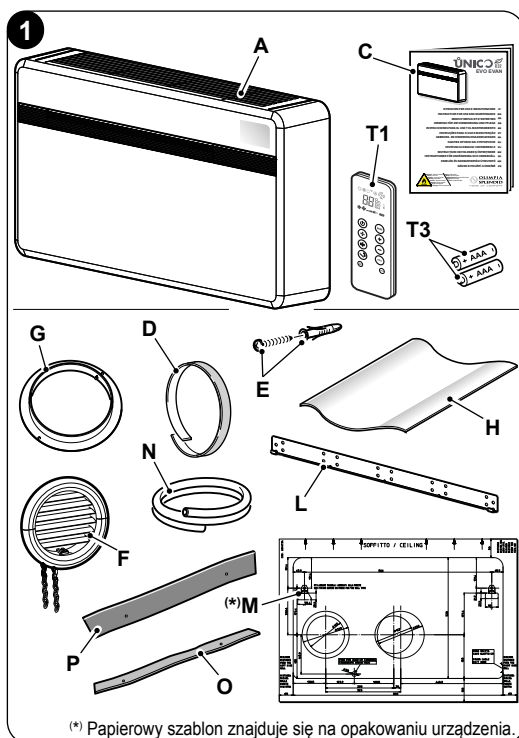


1 - OPIS URZĄDZENIA

1.1 - LISTA DOSTARCZONYCH KOMPONENTÓW

Jednostki wchodzące w skład systemu klimatyzacji są zapakowane pojedynczo w opakowaniach kartonowych. Opakowania mogą być transportowane, w przypadku pojedynczych jednostek, ręcznie przez dwóch pracowników lub załadowane na wózek transportowy, również ułożone w stos, maksymalnie trzy sztuki w przypadku jednostki wewnętrznej lub pojedynczo w przypadku jednostki zewnętrznej. Przed przystąpieniem do montażu należy się upewnić o posiadaniu wszystkich komponentów.

- A. Urządzenie UNICO EVO EVAN
- T1. Pilot zdalnego sterowania
- C. Instrukcje użytkownika i konserwacji + gwarancja
- D. Samoprzylepny pasek izolacyjny (2 szt.)
- E. Zestaw śrub i kołków
- F. Zewnętrzne kratki wlotowe i wylotowe powietrza wraz z łańcuszkami i zestawem montażowym (2 szt.)
- G. Kołnierz wewnętrzny (2 szt.)
- H. Blacha do rur ściennych (2 szt.)
- L. Wspornik do mocowania na ścianie
- M. Papierowy szablon do wykonania otworów.
- N. Wąż odprowadzania skroplin
- O. Filtr oczyszczający (zielony)
- P. Filtr węglowy (czarny)



(*) Papierowy szablon znajduje się na opakowaniu urządzenia.





Są wymagane 2 sztuki baterie (T3) do pilota zdalnego sterowania typu AAA 1,5 V, ale nie są one dołączone do zestawu.

1.2 - PRZECHOWYWANIE

Przechowywać opakowania w zamkniętym pomieszczeniu, zabezpieczonym przed działaniem warunków atmosferycznych, odizolowane od podłoża za pomocą podkładów lub palet.



NIE ODWRACAĆ OPAKOWANIA DO GÓRY NOGAMI I NIE STAWIAĆ GO W POZYCJI POZIOMEJ.

1.3 - NIEPRAWIDŁOWOŚCI I MOŻLIWE ROZWIĄZANIA

Opakowanie składa się z odpowiedniego materiału i jest wykonywane przez doświadczony personel.

Jednostki są dostarczane jako kompletne i w doskonałym stanie, mimo wszystko w przypadku kontroli jakości transportu zastosować się do następujących ostrzeżeń:

- a. W momencie odbioru sprawdzić, czy opakowanie nie jest uszkodzone, a jeśli tak, należy odebrać towar z zastrzeżeniem, przedstawiając dowody fotograficzne i wszelkie widoczne uszkodzenia.
- b. Rozpakować, sprawdzając poszczególne elementy pod kątem zgodności z listą opakowań.
- c. Należy sprawdzić, czy komponenty nie zostały uszkodzone podczas transportu; jeśli tak, powiadomić spedytora o wszelkich uszkodzeniach w ciągu 3 dni od otrzymania dostawy listem poleconym za zwrotnym potwierdzeniem odbioru, przedstawiając dokumentację fotograficzną.
- d. Należy zachować ostrożność podczas rozpakowywania i instalowania urządzenia. **Ostre części mogą spowodować obrażenia ciała, dlatego też, zwrócić szczególną uwagę na krawędzie konstrukcji oraz żebra skraplacza i parownika.**



Po upływie 3 dni od daty dostawy nie zostaną rozpatrzone żadne informacje dotyczące poniesionych szkód.

Wszelkie spory będą rozstrzygane przez Sąd w BRESCIA.



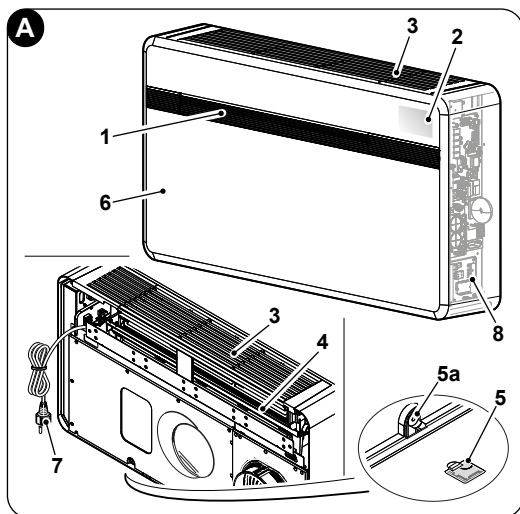
Zachować opakowanie przynajmniej na czas trwania okresu gwarancyjnego, aby w razie potrzeby można było wysłać urządzenie do serwisu w celu naprawy.

Utylizować elementy opakowania zgodnie z obowiązującymi przepisami dotyczącymi utylizacji odpadów.



1.4 - OPIS KOMPONENTÓW URZĄDZENIA (rys.A)

1. Deflektor (Kłapa) wylotu powietrza
2. Konsola wyświetlania funkcji i alarmów
3. Kratka zasysania powietrza
4. Filtr powietrza
5. Właz dostępu do awaryjnego odpływu kondensatu
- 5a. Odpływ skroplin
6. Panel urządzenia
7. Kabel zasilający
8. Rozdzielnica



2 - INSTALACJA

2.1 - SPOSÓB INSTALACJI

Aby zapewnić udaną instalację i optymalne działanie, należy dokładnie przestrzegać wskazówek zawartych w niniejszej instrukcji.



Niestosowanie się do wskazanych norm, które może spowodować nieprawidłowe działanie urządzenia, zwalnia firmę OLIMPIA SPLENDID z jakiegokolwiek formy z odpowiedzialności za wszelkie szkody wyrządzone osobom, zwierzętom lub mieniu oraz unieważnia gwarancję.



Ważne jest, aby instalacja elektryczna była zgodna z przepisami, z danymi zawartymi w karcie katalogowej i prawidłowo uziemiona.

2.2 - WYMIARY I CHARAKTERYSTYKA LOKALU ZAINSTALOWANIA KLIMATYZATORA

- Przed zainstalowaniem klimatyzatora należy koniecznie obliczyć letnie obciążenie cieplne (oraz zimowe w przypadku modeli z pompą ciepła) dla danego pomieszczenia.
- Im bardziej poprawne są takie obliczenia, tym lepiej produkt będzie spełniał swoją funkcję.
- Podczas obliczenia należy skonsultować obowiązujące przepisy.

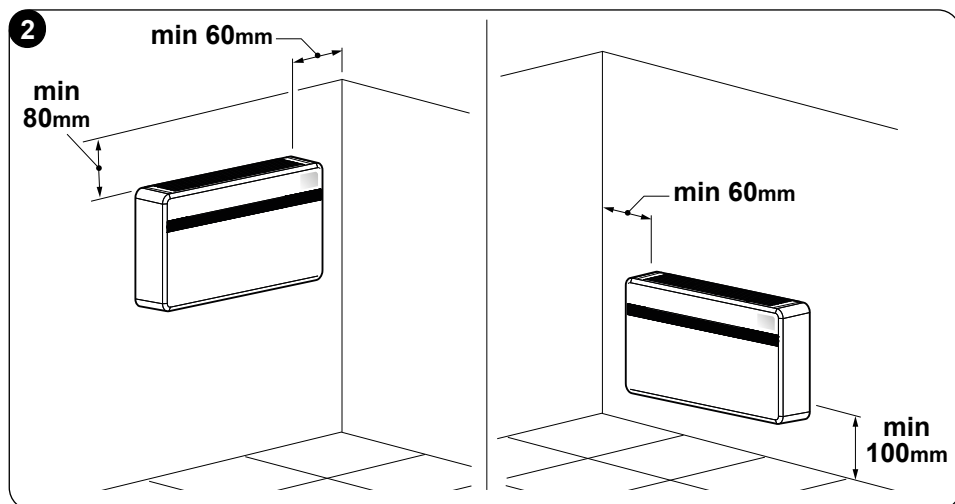


- W przypadku szczególnie trudnych zastosowań zaleca się skontaktowanie z wyspecjalizowanymi firmami zajmującymi się inżynierią cieplną.
- W miarę możliwości starać się ograniczyć większe obciążenia termiczne, stosując następujące środki. Duże okna wystawione na działanie promieni słonecznych powinny być wyposażone w wewnętrzne żaluzje lub dobrze zamaskowane zewnętrznie (żaluzje listwowe, werandy, folie odbijające promienie słoneczne itp.). Klimatyzowane pomieszczenie musi pozostać zamknięte przez jak najdłuższy czas.
- Unikać zapalania lamp halogenowych o dużym poborze mocy lub innych urządzeń elektrycznych, które pochłaniają dużo energii (kuchenki, żelazka parowe, płyty kuchenne itp.).

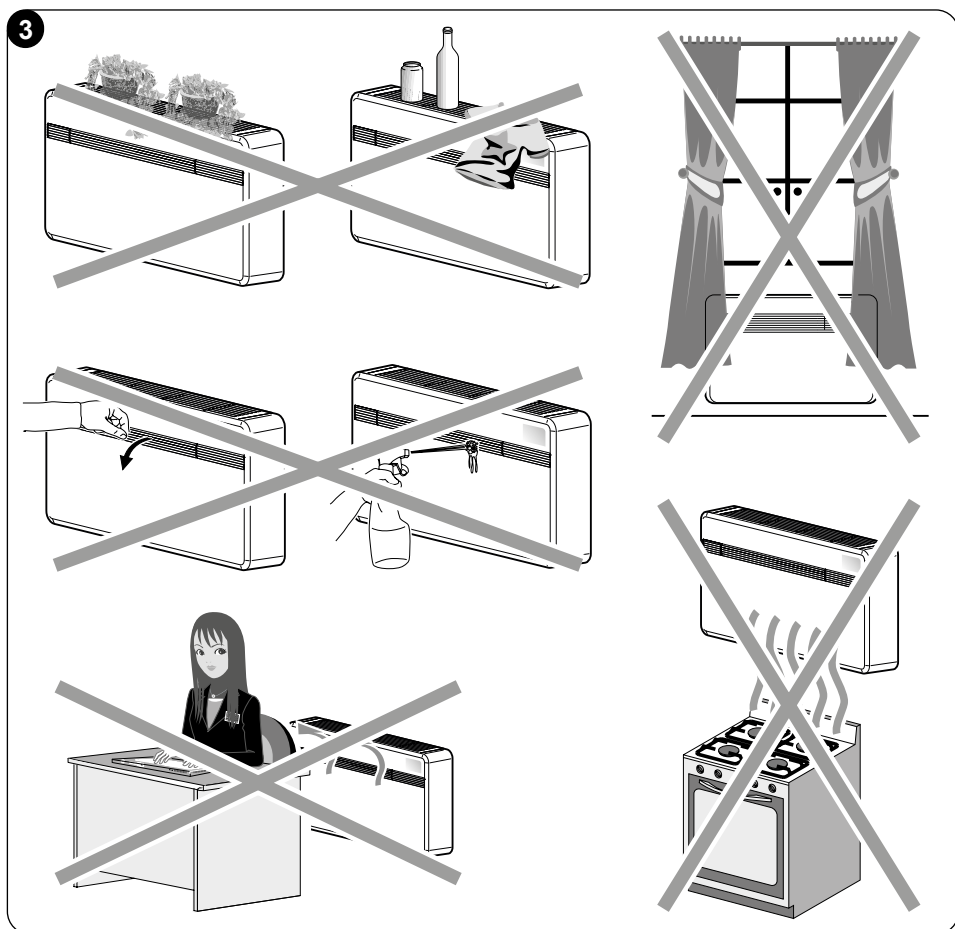
2.3 - WYBÓR POZYCJI JEDNOSTKI

Aby uzyskać jak najlepszą wydajność pracy i uniknąć usterek lub niebezpiecznych sytuacji, miejsce instalacji jednostki wewnętrznej musi spełniać następujące wymagania:

- Nie wystawiać urządzenia na działanie źródeł ciepła lub pary (rys. 3).
- Upewnić się, że przestrzeń po prawej i lewej stronie wynosi co najmniej 60 mm, a nad jednostką co najmniej 80 mm (rys. 2).
- W przypadku instalacji na niskiej ścianie wysokość dolnej krawędzi jednostki musi wynosić co najmniej 100 mm nad podłogą. W przypadku montażu na wysokiej ścianie odległość od sufitu musi wynosić co najmniej 80 mm (rys. 2).
- Ściana, na której ma być zamocowana jednostka wewnętrzna, musi być stabilna, mocna i odpowiednia do utrzymania jej ciężaru.
- Zapewnić wolne miejsce wokół jednostki w celu przeprowadzenia ewentualnych czynności konserwacyjnych.



- f. W górnej części oraz z przodu wylotu powietrza nie mogą znajdować się żadne przeszkody utrudniające swobodną cyrkulację powietrza (zasłony, rośliny, meble); mogłyby to spowodować zawirowania, które uniemożliwiłyby prawidłowe działanie urządzenia (rys. 3).
- g. Nie rozpylać wody ani innych płynów bezpośrednio na urządzenie (rys. 3).
- h. Urządzenie nie może być ustawione w pozycji, w której strumień powietrza jest skierowany bezpośrednio na osoby znajdujące się w pobliżu (rys. 3).
- i. Nigdy nie otwierać klapy wylotu powietrza na siłę (rys. 3).
- l. Nie umieszczać butelek, puszek, ubrań, kwiatów ani żadnych innych przedmiotów na kratce wlotu powietrza (rys. 3).
- m. Nie instalować klimatyzatora bezpośrednio nad urządzeniami gospodarstwa domowego (telewizor, radio, lodówka itp.) ani nad źródłem ciepła (rys. 3).





Wybrać miejsce montażu w pobliżu ściany połączonej z otoczeniem zewnętrznym.



Po określeniu właściwej pozycji instalacji, zgodnie z kryteriami podanymi powyżej sprawdzić, czy w miejscach, w których mają zostać wywiercone otwory, nie znajdują się żadne konstrukcje lub instalacje (belki, słupy, rury wodno-kanalizacyjne, kable elektryczne itp.) uniemożliwiające ich wykonanie.

Ponownie sprawdzić, czy w miejscach, w których mają być wywiercone otworach nie ma przeszkód utrudniających swobodną cyrkulację powietrza (rośliny i ich liście, listwy okładzinowe, okiennice, zbyt grube kraty lub ruszty itp.).

2.4 - UŻYTKOWANIE JEDNOSTKI



Maksymalna dopuszczalna długość rur wynosi 1 m, rury muszą być wewnątrz gładkie i nie może być na nich kolanek.

Konieczne jest stosowanie dostarczonych kratek o takich samych właściwościach.

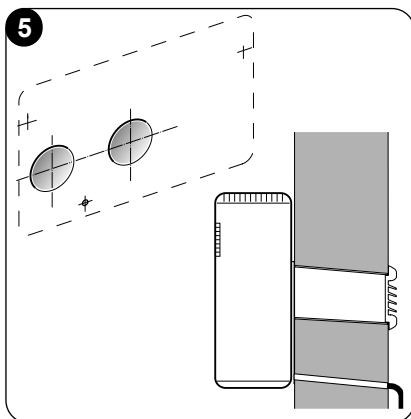
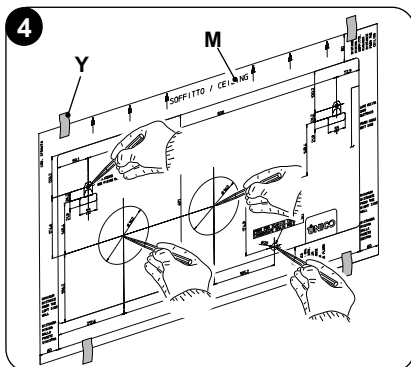
2.4.1 -Wiercenie w ścianie

Aby jednostka mogła działać, należy wywiercić w ścianie dwa otwory, rozmieszczone zgodnie z oznaczeniami na szablonie; otwory mogą mieć średnicę 162 mm lub 202 mm.

- Można zainstalować jednostkę UNICO EVO EVAN w miejscu jednostki UNICO SKY, UNICO STAR, UNICO SMART lub UNICO INVERTER bez zmiany istniejących otworów; konieczne będzie tylko wykonanie małego otworu do odprowadzania skroplin; w takim przypadku, aby nie pogorszyć wydajności, należy usunąć wszelki materiał izolacyjny, który może znajdować się w otworze wylotu powietrza; wywiercenia nowych otworów wymagają również wsporniki mocujące.
- Otwory w ścianach należy wykonywać przy użyciu odpowiedniego sprzętu, który ułatwi pracę i pozwoli uniknąć uszkodzeń lub niedogodności dla klienta. Najlepszymi narzędziami do wiercenia otworów o dużej średnicy w ścianach są specjalne wiertła (zwane „wiertłami koronowymi”) o wysokim momencie i regulowanej prędkości obrotowej na podstawie średnicy wierconego otworu.
- Aby uniknąć rozprzestrzeniania się dużych ilości pyłu i gruzu w otoczeniu, wiertarki koronowe można wyposażyć w systemy zasysające, składające się zasadniczo z odsysacza podłączanego do akcesorium (typu przyssawka) umieszczonego w pobliżu wiertła.



- W celu wywiercenia otworów, należy wykonać następujące czynności:
 - Przyłóż dostarczony szablon (M) do ściany, zachowując wskazane na nim minimalne odległości od sufitu, podłogi i ścian bocznych; można go utrzymać w prawidłowej pozycji za pomocą taśmy klejącej (Y) (rys. 4).
 - przed rozpoczęciem wiercenia, starannie zaznaczyć za pomocą małego wiertła lub punktakta, środek poszczególnych otworów do wywiercenia (rys. 4).
 - Używając wiertła koronowego o średnicy co najmniej 202 mm (lub 162 mm), wywiercić dwa otwory dla wlotu i wylotu powietrza.

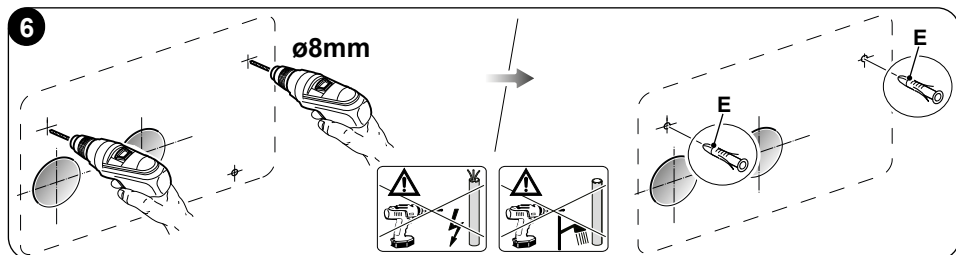


Otwory muszą być wywiercone z lekkim spadkiem w dół, aby zapobiec powrotowi się wody z kanałów (Rys. 5).



Większość usuwanego materiału jest wyrzucana na zewnątrz, dlatego należy uważać, aby nie upadał on na osoby i przedmioty znajdujące się poniżej. Aby w jak największym stopniu uniknąć naruszenia tynku zewnętrznego, podczas wiercenia ostatniej części otworu należy postępować bardzo ostrożnie, zmniejszając nieco nacisk wywierany na wiertło koronowe.

- Wywierć zaznaczone wcześniej otwory na kołki do wsporników mocujących (Rys. 6).





Dokładnie przeanalizować charakterystykę i konsystencję ściany w celu ewentualnego doboru odpowiednich kołków.

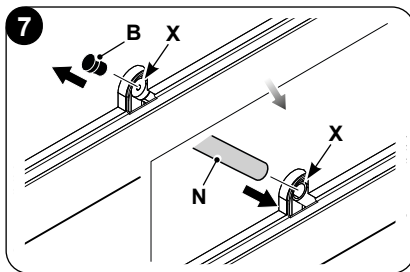


Producent nie ponosi odpowiedzialności za niesprawdzenie spójności strukturalnej zakotwienia przez instalatora. W związku z tym zaleca zachowanie maksymalnej ostrożności podczas wykonywania takiej czynności. Jeśli zostanie ona źle przeprowadzona, może dojść do bardzo poważnych obrażeń ciała i szkód materialnych.

- W przypadku urządzeń z pompą ciepła, dla których nie przewidziano wpuszczonego w ścianę odpływu skroplin (patrz punkt 2.4.2), należy wywiercić otwór przelotowy w miejscu wskazanym na szablonie, aby umożliwić ich odprowadzanie.

2.4.2 -Przygotowanie odpływu skroplin

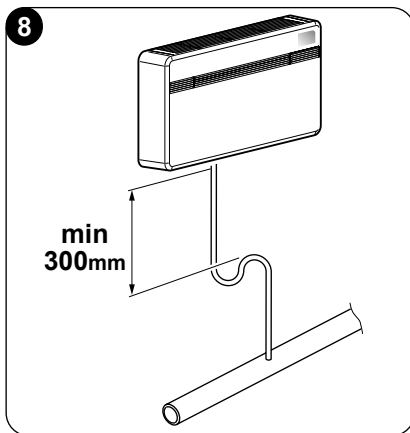
- W przypadku urządzeń z pompą ciepła, do klimatyzatora musi być podłączony przewód odprowadzania skroplin (N), który należy podłączyć do odpowiedniego wylotu (X) z tyłu jednostki. Przed podłączeniem przewodu odprowadzającego skropliny należy zdjąć zaślepkę (B) (Rys. 7). Po osiągnięciu maksymalnego poziomu skroplin zawór elektromagnetyczny zapewnia ich odpływ z tacki wewnętrznej.



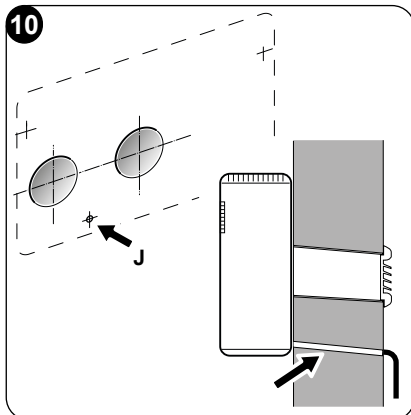
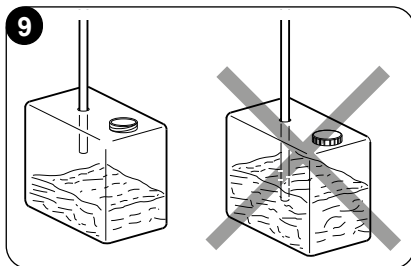
- W przypadku urządzeń pracujących w trybie chłodzenia podłączenie przewodu odprowadzającego skropliny jest wymagane, jeżeli przewiduje się pracę w niskich temperaturach zewnętrznych (poniżej 23°C).
- Odprowadzanie odbywa przez grawitację. Z tego powodu konieczne jest, aby minimalne nachylenie przewodu odpływowego wynosiło w każdym punkcie co najmniej 3%.

Stosowany wąż może być sztywny lub elastyczny, a jego minimalna średnica wewnętrzna musi wynosić 16 mm.

- Jeżeli przewód dociera do kanalizacji, należy wykonać syfon przed wejściem do głównego odpływu. Syfon musi znajdować się co najmniej 300 mm poniżej wlotu z urządzenia (rys. 8).



- Jeśli przewód drenażowy odprowadza wodę do zbiornika (kanistra lub innego) upewnić się, że taki zbiornik jest hermetycznie zamknięty oraz, że przewód drenażowy pozostaje zanurzony w wodzie (patrz rys. 9).
- Otwór (J) na przewód odprowadzania skroplin musi być zawsze nachylony na zewnątrz (patrz Rys. 10). Dokładna pozycja wejścia przewodu w stosunku do urządzenia została wskazana na szablonie.



W takim przypadku uważać, aby wypływająca woda nie spowodowała niedogodności dla osób oraz szkód rzeczowych. W okresie zimowym woda może powodować tworzenie się lodu na zewnątrz.



Podczas podłączania odpływu skroplin należy zachować szczególną ostrożność, aby nie zgnieć gumowego węża.



W przypadku eksploatacji zimą w temperaturze 0°C lub niższej, aby zagwarantować prawidłowy odpływ należy zabezpieczyć przewód odprowadzający skropliny przed mrozem. W przypadku długotrwałej pracy w okresie zimowym, w temperaturze poniżej -5°C, zainstalować dodatkowy zestaw do podgrzewania zbiornika.

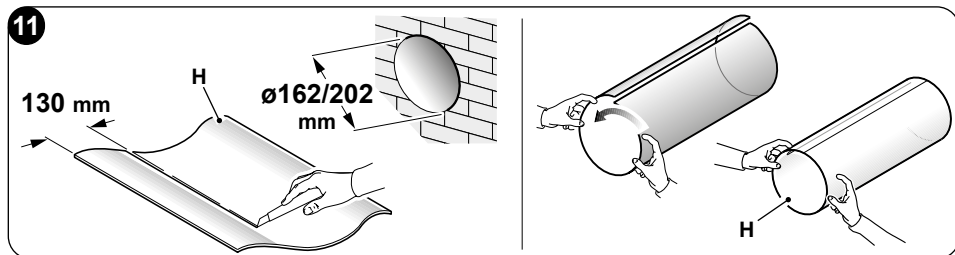
2.4.3 -Montaż przewodów powietrza i kratki zewnętrznych

- Po wywierceniu otworów (wiertłem koronowym) włożyć do nich plastikową blachę (H) dostarczoną z klimatyzatorem (rys. 11). Arkusz (H) jest przystosowany do otworów o średnicy 202 mm; w przypadku otworów o średnicy 162 mm należy odciąć z arkusza brzeg o wielkości 130 mm po stronie długiego boku (rys. 11).

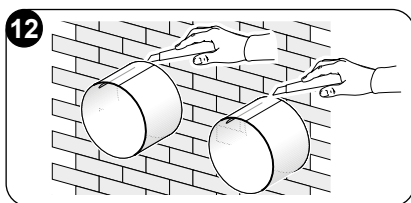


Długość arkuszy musi być o 65 mm mniejsza niż długość ściany.



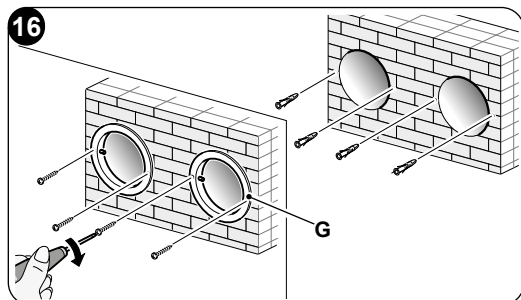
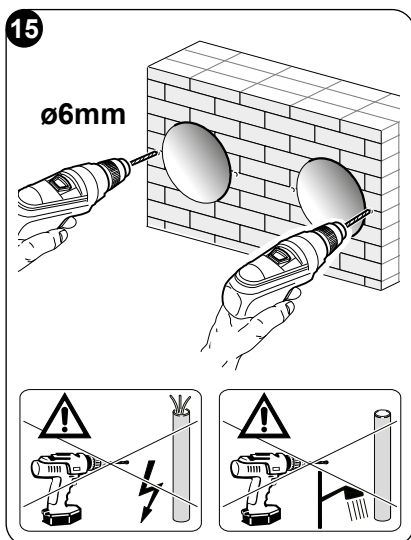
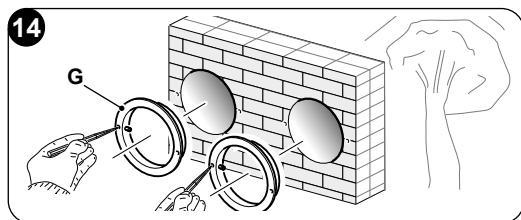
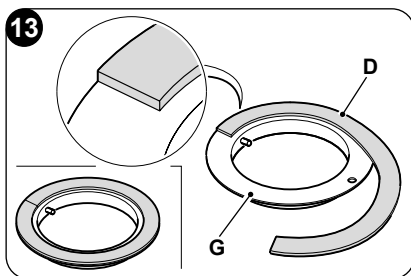


- Zwinąć blachę (H) i włożyć ją do otworu, zwracając uwagę na linię połączenia, **która musi być zawsze ułożona u góry** (rys. 11).
Do przecięcia rury (H), wystarczy użyć zwykłego noża (rysunki 11 - 12).

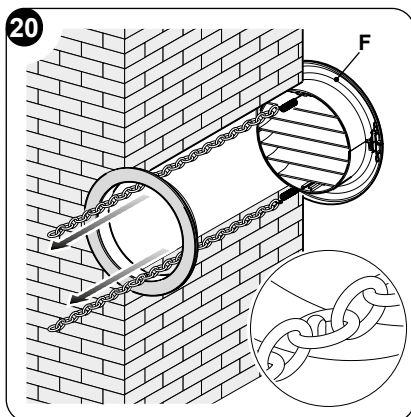
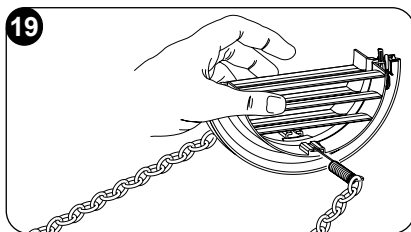
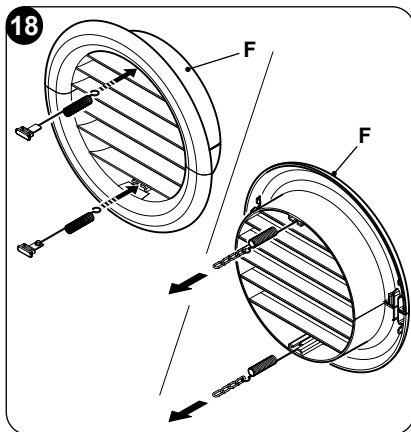
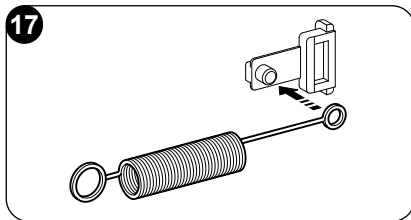


W celu założenia kratek zewnętrznych, wykonać następujące czynności:

- Założyć uszczelki (D) na kołnierze ścienne (G), aby pokrywały się z jego zewnętrzną krawędzią, jak wskazano na rysunku 13.
- Przymocować dwa kołnierze za pomocą 2 kołków o średnicy 6 mm, ustawiając dwa otwory mocujące w pozycji poziomej (rysunki 14-15-16).



- c. Założyć małe oczko, z długim trzonkiem, sprężyny na sworzeń zatyczki (na obydwu elementach) (rys. 17).
- d. Założyć dwie zatyczki (ze sprężyną) z przodu kratki zewnętrznej na jej dwa gniazda, pociągając aż do zatrzaśnięcia (rys. 18), a następnie przymocować dwa łańcuszki do dużego oczka sprężyny.
- e. Chwyć jedną ręką dwa łańcuszki połączone z kratką;
- f. Złożyć kratki zewnętrzne, chwytając je wolną ręką w części zagięcia i wkładając palce do wnętrza poszczególnych płytek (rys. 19).
- g. Włożyć ramię do rury, dopóki kratka nie będzie całkowicie wystawać na zewnątrz.
- h. Pozwolić na ponowne otwarcie kratki, utrzymując palce wewnątrz płytek.
- i. Obróć kratkę, dopóki płytki nie będą poziome i odchylone na dół.
- l. Pociągnąć łańcuszek napinając sprężynę, następnie zaczepić jego pierścień na sworzniu kołnierza wewnętrznego przejścia rur (rys. 20).
- m. Odciąć nadmiar oczek łańcuszka używając szczypiec.



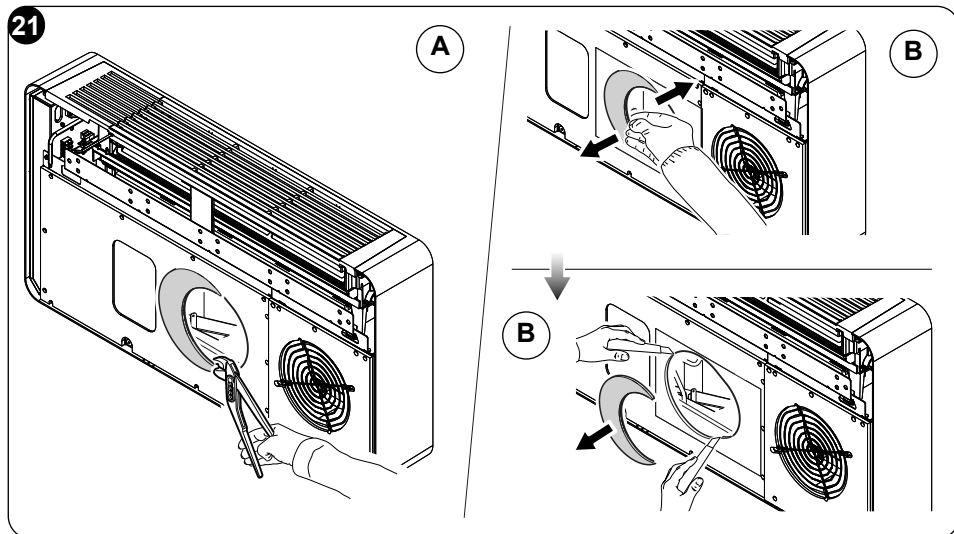
Stosować wyłącznie dostarczone kratki (F) lub kratkę o takiej samej charakterystyce.



2.4.4 - Rozmieszczanie otworów na urządzeniu

W przypadku stosowania rur o średnicy 162 mm nie jest konieczne usunięcie części osłony tylnej. W przypadku stosowania otworów o \varnothing 202 mm postępować jak wskazano poniżej:

- Za pomocą szczypiec złamać nacięcie na tylnej osłonie (rys. 21-A).
- Następnie ręcznie obrócić do przodu i do tyłu część osłony do usunięcia, dopóki pozostała część nacięcia nie pęknie (rys. 21-B).
- Używając noża obciąć ewentualny nadmiar izolacji, pozostającej wewnątrz otworu (rys. 21-B).



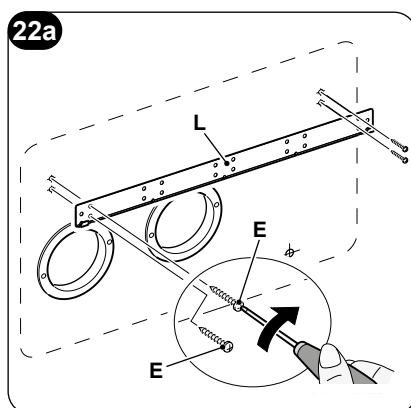
2.4.5 - Ustawianie urządzenia na wspornikach mocujących

Korzystając z dwóch wywierconych wcześniej otworów (patrz rys. 6), przymocować wsporniki (L) do ściany za pomocą dostarczonych kołków (E) (rys. 22a).

Po sprawdzeniu:

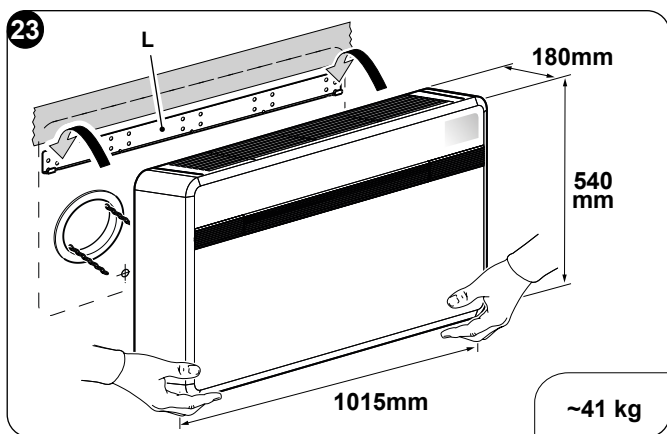
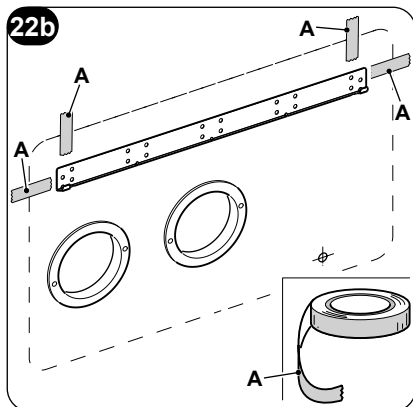
czy wsporniki mocujące są dobrze przymocowane do ściany,
czy przygotowano podłączenia elektryczne i odpływy skroplin (jeśli to konieczne),

czy jest możliwe zamocowanie klimatyzatora.

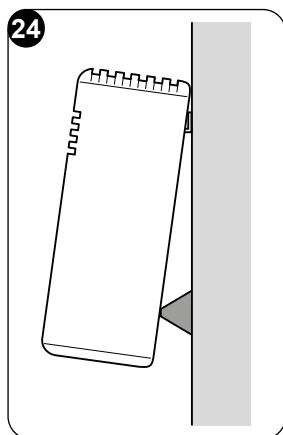


Wykonać następujące czynności:

- a. Zaznaczyć taśmą samoprzylepną (A) punkty mocowania jednostki (rys. 22b). Można usunąć taśmę po przymocowaniu jednostki do ściany.
- b. Podnieść klimatyzator, chwytając go za boki dolnej podstawy i przymocować do wspornika (L) (rys. 23). Aby ułatwić mocowanie, lekko przechylić dolną część urządzenia w kierunku do siebie.

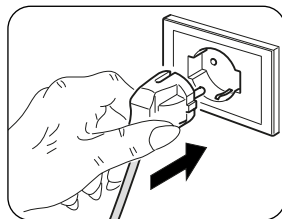


- **Podłączenie elektryczne i zamocowanie odpływu skroplin należy wykonać po odsunięciu urządzenia od ściany za pomocą drewnianego klina lub podobnego przedmiotu (patrz rys. 24).**
- **Po zakończeniu czynności dokładnie sprawdzić, czy za tylną ścianą urządzenia nie pozostały żadne szczeliny (uszczelka izolacyjna musi dobrze przylegać do ściany), zwłaszcza w obszarze kanałów wlotu i wylotu powietrza.**



2.5 - PRZYŁĄCZENIE ELEKTRYCZNE

Urządzenie jest wyposażone w kabel zasilający z wtyczką (połączenie typu Y). Jeśli w pobliżu urządzenia znajduje się gniazdko, wystarczy włożyć wtyczkę.



Przed podłączeniem klimatyzatora upewnić się, że:

- **Wartości napięcia i częstotliwości zasilania są zgodne z danymi wskazanymi na tabliczce znamionowej urządzenia.**
- **Kabel zasilający posiada skuteczne uziemienie i odpowiednie wymiary do maksymalnego poboru mocy przez klimatyzator (minimalny przekrój kabli wynosi $1,5\text{mm}^2$).**
- **Urządzenie powinno być zasilane wyłącznie z gniazdka kompatybilnego z dostarczoną wtyczką.**



Kabel zasilający może być wymieniony wyłącznie przez autoryzowany serwis pomocy lub przez personel o podobnych kwalifikacjach.



Zgodnie z krajowymi przepisami instalacyjnymi na zasilaniu urządzenia musi być zainstalowane odpowiednie wielobiegunowe urządzenie odłączające. Należy się jednak upewnić, że linia zasilania jest skutecznie uziemiona i odpowiednio zabezpieczona przed przeciążeniami lub zwarciami (zaleca się stosowanie bezpiecznika zwłocznego typu 16 AT lub innych urządzeń o równoważnych funkcjach).

Podłączenie elektryczne można wykonać za pomocą kabla w ścianie, jak pokazano na szablonie instalacji (zalecane podłączenie w przypadku instalacji urządzenia w górnej części ściany).



Aby uniknąć ryzyka porażenia prądem, przed przystąpieniem do podłączenia elektrycznego lub jakichkolwiek czynności konserwacyjnych na urządzeniu należy wyciągnięcia główny wyłącznik.

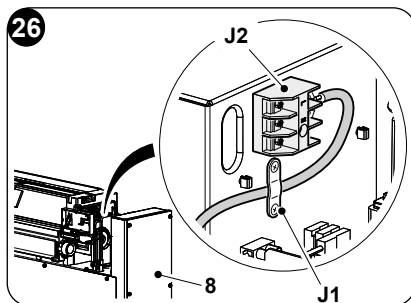
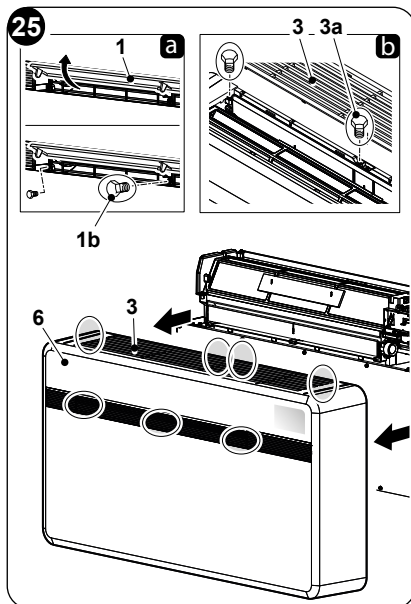


Aby wymienić kabel zasilający należy postępować w następujący sposób:

- Obrócić klapę (1) i wyjąć śruby (1b) (rys. 25a). Podnieś kratkę wlotu powietrza (3) i wykręć cztery śruby (3a) (rys. 25b).
- Zdjąć panel (6).
- Odkręć zacisk kablowy (J1) i śruby mocujące kable tabliczki zaciskowej (J2) (rys. 26).
- Wysunąć kabel i wsunąć nowy w taki sam sposób.
- Zablokować trzy bieguny kabla na tabliczce zaciskowej (J2) i dokręć śruby.
- Zablokować kabel zaciskiem (J1).
- Ponownie zamontować panel (6) urządzenia.



Taka czynność musi być przeprowadzona przez wykwalifikowany personel, spełniający wymagania prawne.



2.6 - KONFIGURACJA Z POMOCĄ PANELU STEROWANIA

W celu zmiany konfiguracji, należy wykonać następujące czynności:

- Włożyć wtyczkę do gniazdka zasilającego, aby zasilić klimatyzator, a następnie sprawdzić, czy znajduje się on w trybie gotowości.
- Wcisnąć i przytrzymać przycisk **MODE** przez około 10 sekund, dopóki nie wyświetli się parametr **P0**.
- Wcisnąć przyciski **+** lub **-** w celu wybrania wartości parametru do ustawienia (od **P0** do **P4**).
- Wcisnąć i przytrzymać przycisk **MODE** przez około 2 sekundy, aż parametr zacznie migać.
- Wcisnąć przyciski **+** lub **-** w celu wybrania żądanej wartości.
- Wcisnąć **MODE**, aby potwierdzić żądaną wartość.
- Wcisnąć przycisk Standby lub odczekać około 20 sekund, aby zakończyć procedurę konfiguracji parametrów.



2.6.1 -Konfiguracja elektroniki w instalacji niskiej lub wysokiej

Jednostka może być zainstalowana w dolnej części ściany (przy podłodze) lub w górnej (przy suficie).

W celu zoptymalizowania rozpraszania powietrza i uzyskania idealnego komfortu, można zmienić kierunek przepływu powietrza zmieniając pozycję klapy wylotu powietrza.



Konfiguracja w instalacji wysokiej powoduje w trybie ogrzewania automatyczną korektę temperatury otoczenia o wartości 3°C.



W celu zagwarantowania prawidłowego działania, każdej zmianie konfiguracji klapy wylotu powietrza musi odpowiadać zmiana konfiguracji elektroniki.

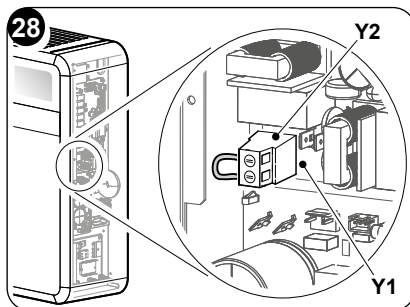
W konfiguracji zainstalowanej na niskiej lub wysokiej ścianie wyświetlacz pokazuje **PO**.

Aby ustawić żądaną konfigurację, należy postępować zgodnie z procedurami opisanymi powyżej i wybrać parametr **UP** (dla instalacji sufitowej) lub **DU** (dla instalacji podłogowej).

2.6.2 -Konfiguracja Energy boost/ System enable



Wejście znajdujące się na zaciśku (Y2) płyty głównej (Y1) może być używane do aktywacji funkcji ENERGY BOOST lub SYSTEM ENABLE klimatyzatora (rys. 28).



W konfiguracji styku Energy boost lub System enable na wyświetlaczu pojawi się **PI**. Parametr może mieć wartość od -5 do +5.

Z wartością **PI = 0**, wejście działa jako **SYSTEM ENABLE**.

Po otwarciu styku, klimatyzator zostanie przełączony w tryb stand-by.

Po zamknięciu styku, klimatyzator powróci do poprzedniego stanu działania.

Z wartością **PI ≠ 0**, wejście działa jako **ENERGY BOOST**.

Wartości **<0** zmniejszają **Tset** w chłodzeniu, zwiększając moc urządzenia (np. jeśli **Tset=24°C** i **Energy boost = -3°C**, urządzenie działa tak, jakby **Tset** wynosiło **21°C**)

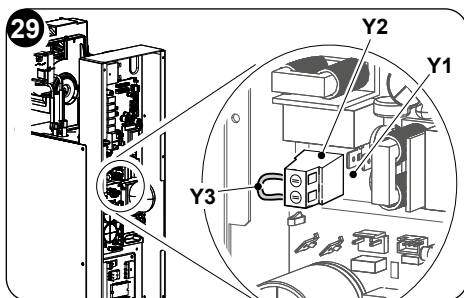
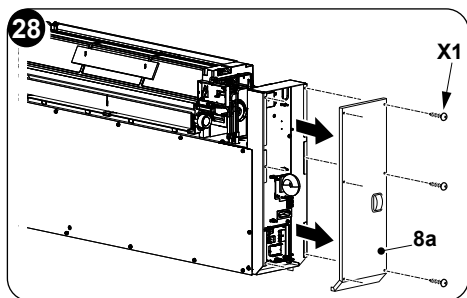


Wartości >0 zwiększają T_{set} w ogrzewaniu, zwiększając moc urządzenia (np. jeśli $T_{set}=24^{\circ}\text{C}$ i Energy boost = 3°C , urządzenie działa tak, jakby T_{set} wynosiło 27°C)

W celu skonfigurowania urządzenia, gdy aktywna jest jedna z dwóch funkcji, należy wykonać następujące czynności:

- Odkręcić śruby (3a) i (1b) i zdjąć panel (6) urządzenia (rys. 25).
 - Odkręcić sześć śrub mocujących (X1).
 - Zdjąć pokrywę rozdzielnicy (3a) (rys. 28).
 - Zdjąć dostarczoną zworkę (Y3) z zacisku śrubowego (Y2) (rys. 29).
 - Zamknąć pokrywę rozdzielnicy (3a) za pomocą sześciu śrub (X1).
 - Ponownie założyć przednią pokrywę na urządzeniu.
- Wejście musi być sterowane przez styk bezpotencjałowy.

 **Nie używać kabla dłuższego niż 10 metrów.**



2.6.3 -Konfiguracja Input setting

W konfiguracji styku otwarty lub zamknięty na wyświetlaczu pojawi się **P2**.

Aby ustawić żądaną konfigurację, należy postępować zgodnie z procedurami opisanymi powyżej i wybrać parametr **RC** (styk zamknięty) lub **RO** (styk otwarty).

2.6.4 -Konfiguracja jednostki miary temperatury

W konfiguracji jednostki temperatury wyświetlacz pokazuje **P3**.

Aby ustawić żądaną konfigurację, należy postępować zgodnie z procedurami opisanymi wcześniej i wybrać parametr **C** (system metryczny) lub **F** (jednostki imperialne).

2.6.5 -Konfiguracja pompy ciepła / tylko chłodzenie / tylko ogrzewanie

W konfiguracji trybu działania jednostki wyświetlacz pokazuje **P4**.

Aby ustawić urządzenie do pracy w trybie zarówno chłodzenia jak i ogrzewania, należy wybrać konfigurację „**HP**” (heat pump).

Aby ustawić urządzenie do pracy wyłącznie w trybie chłodzenia, należy wybrać konfigurację „**CO**” (cooling only).



Aby ustawić urządzenie do pracy wyłącznie w trybie ogrzewania, należy wybrać konfigurację „HO” (heating only).



Tylko w przypadku ustawienia na „CO” nie jest konieczne odprowadzanie kondensatu z urządzenia. Podczas instalacji, za pomocą pilota/wyświetlacza/aplikacji upewnić się, że na urządzeniu nie jest ustawiony tryb ogrzewania.

3 - UŻYTKOWANIE

3.1 - OSTRZEŻENIA



Instalacja i podłączenie elektryczne urządzenia muszą być wykonane przez wykwalifikowany personel, spełniający wymagania prawne. Wskazówki dotyczące instalacji można znaleźć w odpowiednim punkcie niniejszej instrukcji.



Żadne przedmioty ani przeszkody konstrukcyjne (meble, zasłony, rośliny, liście, żaluzje itp.) nie mogą utrudniać normalnego przepływu powietrza przez kratki wewnętrzne i zewnętrzne.



- **Nigdy nie opierać się ani, co gorsza, siadać na obudowie klimatyzatora, aby nie doprowadzić do poważnego uszkodzenia części zewnętrznych.**
- **Nie ustawiać ręcznie kłapy wylotu powietrza. Taką czynność należy zawsze wykonywać za pomocą pilota zdalnego sterowania.**
- **Jeśli z urządzenia wycieknie woda, należy je natychmiast wyłączyć i odłączyć zasilanie. Skontaktować się z najbliższym autoryzowanym centrum serwisowym.**
- **Podczas pracy w trybie ogrzewania klimatyzator okresowo usuwa lód, który może powstawać na węzownicy zewnętrznej. W takiej sytuacji urządzenie nadal pracuje, ale nie wysyła ciepłego powietrza do pomieszczenia. Taki etap może trwać od 3 minut do maksymalnie 10 minut.**
- **Regularnie czyścić filtr powietrza zgodnie z opisem wskazanym w odpowiednim punkcie (5.1.2).**



Nie wolno instalować urządzenia w pomieszczeniach, w których powstają gazy wybuchowe lub, w których panuje wilgotność a temperatura wykracza poza maksymalne limity określone w instrukcji instalacji.

3.2 - OPIS KONSOLI SYGNALIZACYJNEJ

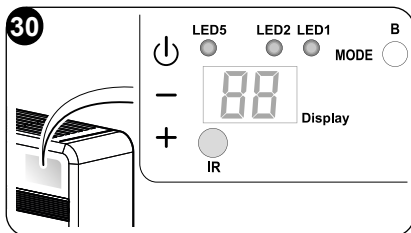
W prawej górnej części urządzenia znajdują się przyciski i diody LED, których funkcje zostały opisane poniżej.



Przyciski

Przed wykonaniem poniższych czynności wcisnąć jeden z przycisków, aby włączyć konsolę.

- + Żądany wzrost temperatury (maksymalna wartość do ustawienia wynosi 30°C/86F).
- Żądany spadek temperatury.
(minimalna możliwa do ustawienia wartość w trybie ogrzewania wynosi 16°C/61F, a w trybie chłodzenia 18°C/64F).



- ⏻ Aktywacja/dezaktywacja (Stand-by) klimatyzacji i wybór prędkości wentylacji.
 - Krótkie dotknięcie w celu wybrania minimalnej, średniej, maksymalnej lub automatycznej prędkości wentylacji.
 - Dłuższe dotknięcie w celu aktywacji/dezaktywacji (Stand-by).

MODE Wybór trybu pracy i ustawiania parametrów

- Krótkie dotknięcie (przez ponad 2 sekundy) w celu wybrania trybu pracy wentylacja, chłodzenia, ogrzewania
- Długie dotknięcie w celu aktywacji ustawiania parametrów, jeżeli jest aktywny tryb Stand-by

+ i - Wcisnąć jednocześnie przez co najmniej 5 sekund, aby włączyć/wyłączyć blokadę klawiatury

⏻ i **MODE** Wcisnąć jednocześnie na dłuższą chwilę (co najmniej 5 sekund) w celu wyresetowania sygnalizacji o zabrudzonym filtrze

Więcej

IR Odbiornik podczerwieni

B Sygnalizator dźwiękowy

WARUNKI DZIAŁANIA	WYŚWIETLACZ (biały)	LED2 wifi (zielony)	LED1 mode (czerwony/ niebieski)	LED5 timer (biały)
Stand-by	OFF	ON(*)	OFF	OFF
Tryb chłodzenia	18÷30°C/64÷86F	ON(*)	NIEBIESKI	X
Tryb ogrzewania	16÷30°C/61÷86F	ON(*)	CZERWONY	X
Tryb osuszania	--	ON(*)	NIEBIESKI	X
Tryb wentylacji	--	ON(*)	OFF	X
Tryb automatyczny	R	ON(*)	X	X
Timer aktywny	X	ON(*)	X	ON

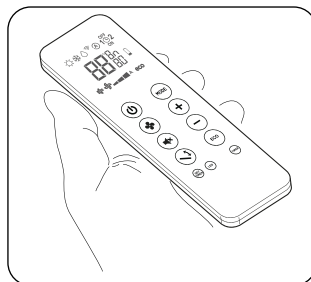


WARUNKI DZIAŁANIA	WYŚWIETLACZ (biały)	LED2 wifi (zielony)	LED1 mode (czerwony/ niebieski)	LED5 timer (biały)
Parametr konfiguracji wysokiej lub niskiej ściany	PO	OFF	OFF	OFF
Montaż sufitowy	UP	OFF	OFF	OFF
Montaż na podłodze	DO	OFF	OFF	OFF
Input setting	P2	OFF	OFF	OFF
Otwarcie styku Energy Boost/ System Enable	nc	OFF	OFF	OFF
Zamknięcie styku Energy Boost/ System Enable	no	OFF	OFF	OFF
Input setting	RP	Migacz	OFF	OFF
Filtr zanieczyszczony	F1	X	X	X
ON (*) = Połączony				

3.3 - OBSŁUGA PILOTA ZDALNEGO STEROWANIA

Dołączony do klimatyzatora pilot zdalnego sterowania jest narzędziem, które pozwala na wygodne korzystanie z urządzenia. Jest to przyrząd, z którym należy obchodzić się ostrożnie i w sposób szczególny:

- Unikać zamoczenia (nie czyścić wodą ani nie wystawiać na działanie czynników atmosferycznych).
- Nie dopuścić do upadku na podłogę lub mocnych uderzeń.
- Unikać bezpośredniego narażenia na światło słoneczne.



- **Pilot zdalnego sterowania działa w technologii podczerwieni.**
- **Podczas korzystania z urządzenia nie umieszczać żadnych przeszkód między pilotem a klimatyzatorem.**
- **Jeżeli w pomieszczeniu są używane inne urządzenia z pilotem zdalnego sterowania (telewizor, zestawy stereo itp.), mogą wystąpić zakłócenia i w konsekwencji utrata wysłanego sygnału.**
- **Lampy elektroniczne i fluorescencyjne mogą zakłócać transmisję między pilotem a klimatyzatorem.**
- **Jeżeli pilot nie będzie używany przez dłuższy okres czasu, należy wyjąć z niego baterie.**



- **Wyświetlacz pilota zdalnego sterowania wyłącza się po kilku sekundach nieużywania, aby go uaktywnić, należy wcisnąć dowolny przycisk.**

3.3.1 -Wkładanie baterii (rys. 31)

Aby prawidłowo włożyć baterie należy:

- Wysunąć pokrywkę komory na baterie.
- Włożyć baterie do komory, przestrzegając wskazanej biegunowości.

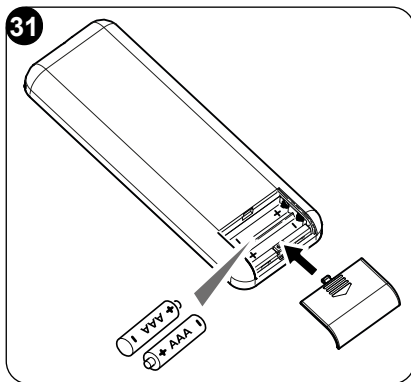


Przestrzegać prawidłowej biegunowości wskazanej na dnie komory.

- Prawidłowo zamknąć pokrywkę.

3.3.2 -Wymiana baterii

Wymienić baterie, gdy wyświetlacz pilota zdalnego sterowania przestanie być wyraźny lub gdy pilot przestanie zmieniać ustawienia klimatyzatora.



Zawsze używać nowych baterii i wymieniać obydwie. Zastosowanie starych baterii lub innego rodzaju może spowodować nieprawidłowe działanie pilota.

Do pilota zdalnego sterowania są niezbędne dwie suche baterie alkaliczne 1,5V (typ AAA, LR03) (rys. 31). Po wymianie baterii wyregulować zegar na pilocie zdalnego sterowania.



Po rozładowaniu wymienić obydwie baterie i zutylizować je w odpowiednich punktach zbiórki lub zgodnie z wymogami lokalnych przepisów.

- Jeśli pilot nie będzie używany przez kilka tygodni lub dłużej, wyjąć z niego baterie. **Wyciek z baterii może spowodować uszkodzenie pilota.**
- Średnia żywotność baterii przy normalnym użytkowaniu wynosi około sześć miesięcy. Wymienić baterie, gdy nie słycać już sygnału dźwiękowego podczas odbierania polecenia z jednostki wewnętrznej lub, gdy wskaźnik transmisji na pilocie zdalnego sterowania nie świeci się.



Nie ładować ani demontować baterii. Nie wrzucać baterii do ognia. Mogą się palić lub spowodować wybuch.

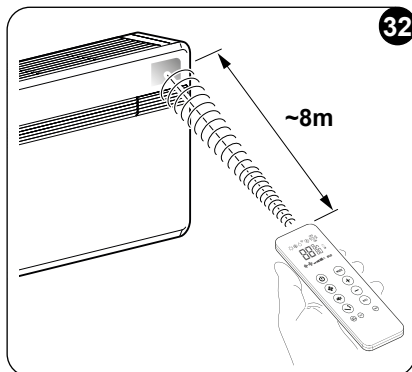


Jeśli płyn z baterii dostanie się na skórę lub ubranie, należy dokładnie umyć czystą wodą. Nie używać pilota z bateriami, które się rozlały. Substancje chemiczne zawarte w bateriach mogą powodować oparzenia lub inne zagrożenia dla zdrowia.



3.3.3 -Pozycja pilota zdalnego sterowania

- Trzymać pilota w pozycji, z której sygnał może dotrzeć do odbiornika urządzenia (maksymalna odległość ok. 8 metrów - z naładowanymi bateriami) (Rys. 32). Obecność przeszkód (meble, zasłony, ściany itp.) pomiędzy pilotem a urządzeniem zmniejsza jego zasięg.

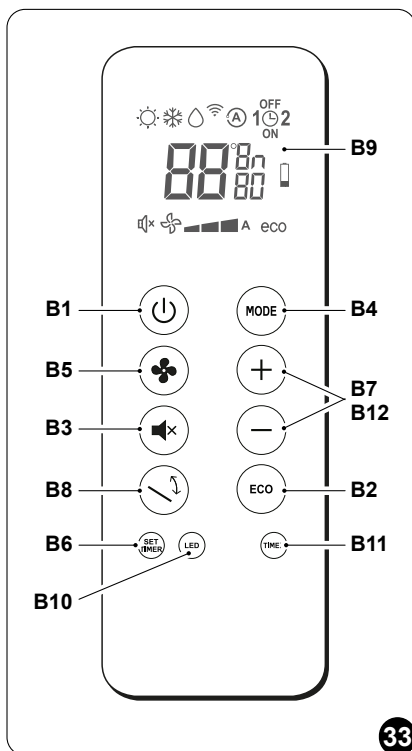


3.4 - OPIS PILOTA ZDALNEGO STEROWANIA

Pilot stanowi interfejs między użytkownikiem a klimatyzatorem, dlatego bardzo ważne jest zapoznanie się z każdą funkcją, sposobem korzystania z różnych elementów sterujących oraz wyświetlanymi symbolami.

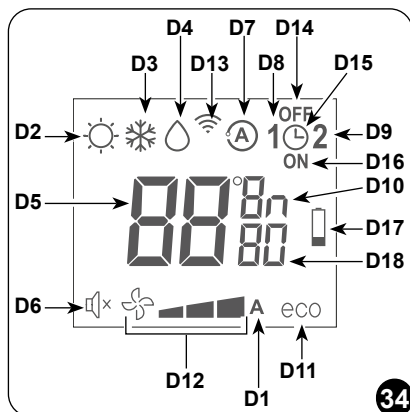
3.4.1 -Opis przycisków pilota zdalnego sterowania (Rys. 33)

- B1** Aktywacja/dezaktywacja (Stand-by) jednostki
- B2** Przycisk trybu **ECONOMY/ECO**
- B3** Przycisk trybu **SILENT**
- B4** Wybór trybu działania - chłodzenie > ogrzewanie > wentylacja > osuszanie > automatyczny
- B5** Zwiększanie/zmniejszanie prędkości wentylatora
- B6** ustawienie zegara/programowania
- B7** Zwiększanie/Zmniejszanie żądanej temperatury/zegara/programowania
- B8** Aktywacja/dezaktywacja funkcji oscylacji klapy wylotu powietrza
- B9** Wyświetlacz
- B10** Aktywacja/dezaktywacja wyświetlacza na urządzeniu
- B11** Aktywacja/dezaktywacja programów
- B12** wybrać żądaną jednostkę temperatury °C / °F równocześnie wciskając przyciski **B7**



3.4.2 -Opis wyświetlacza na pilocie zdalnego sterowania (Rys. 34)

- D1** Wskazanie prędkości wentylatora lub trybu pracy automatycznej (AUTO)
- D2** Tryb ogrzewania
- D3** Tryb chłodzenia
- D4** Tryb osuszania
- D5** Żądana temperatura/zegar/programowanie
- D6** Funkcja nocna (SILENT)
- D7** Funkcja automatyczna
- D8** Program 1
- D9** Program 2
- D10** Wskaźnik temperatury/ zegara
- D11** Aktywna funkcja ECO
- D12** Minimalna - średnia - maksymalna prędkość wentylacji
- D13** Trwa przesyłanie polecenia
- D14** Ustawienie czasu wyłączenia programu
- D15** Ustawienie zegara/programu
- D16** Ustawianie czasu uruchomienia programu
- D17** Ostrzeżenie o niskim poziomie naładowania baterii
- D18** Timer minut



3.5 - OPIS FUNKCJI KLIMATYZATORA

3.5.1 -Włączenie i zarządzanie działaniem

- Pilot zdalnego sterowania umożliwia zarządzanie instalacją. Aby przesłać polecenia do klimatyzatora, należy skierować przednią część pilota zdalnego sterowania w stronę konsoli urządzenia. Odbiór wydanego polecenia jest potwierdzany sygnałem dźwiękowym.
- Maksymalna odległość, z jakiej mogą być odbierane polecenia, wynosi około 8 metrów (gdy baterie są naładowane).

3.5.2 -Przycisk ECO

- Wciśnięcie przycisku **B2** na pilocie zdalnego sterowania powoduje aktywację funkcji oszczędności energii, automatycznie optymalizującej funkcje urządzenia, a na wyświetlaczu pojawia się symbol **D11**.

3.5.3 -Włączanie/Wyłączanie urządzenia

- Wcisnąć przycisk **B1** na pilocie zdalnego sterowania, aby włączyć lub wyłączyć (stand-by) klimatyzator.



Układ sterowania jednostki jest wyposażony w pamięć, dzięki czemu po jej wyłączeniu ustawienia nie zostają utracone.



W przypadku długotrwałego zatrzymania urządzenia należy je wyłączyć, odłączając wyłącznik główny lub wyjmując wtyczkę z gniazdka.

3.5.4 -Praca w trybie „Chłodzenie”

- W tym trybie urządzenie osusza i chłodzi pomieszczenie.
- Aby włączyć taki tryb, należy kilkakrotnie wcisnąć przycisk **B4** na pilocie zdalnego sterowania, dopóki na wyświetlaczu nie pojawi się symbol **D3**.
- W tym trybie pracy można ustawić żadaną temperaturę i prędkość wentylatora. Po upływie trzech minut (maksymalny czas) od włączenia tego trybu pracy, uruchomi się sprężarka i urządzenie zacznie chłodzić.

3.5.5 -Praca tylko w trybie „Osuszanie”

- W tym trybie urządzenie osusza pomieszczenie. Aktywacja tej funkcji jest zatem szczególnie przydatna w sezonach przejściowych, tzn. w te dni (np. deszczowe), kiedy temperatura jest w przyjemna, ale nadmierna wilgotność powoduje pewne poczucie dyskomfortu.
- W tym trybie jest ignorowane zarówno ustawienie temperatury w pomieszczeniu, jak i ustawienie prędkości wentylatora, która zawsze odpowiada wartości minimalnej.
- Wszelkie wskazania temperatury i prędkości wentylatora znikają z wyświetlacza pilota jak i panelu sterowania.
- Aby włączyć taki tryb, należy kilkakrotnie wcisnąć przycisk **B4** na pilocie zdalnego sterowania, dopóki na wyświetlaczu nie pojawi się symbol **D4** i symbol automatycznej wentylacji **D1** (wentylator plus pierwszy znacznik).
- Przerwana praca urządzenia jest normalnym zjawiskiem w tym trybie.

3.5.6 -Praca tylko w trybie „Wentylacja”

- W tym trybie urządzenie w żaden sposób nie wpływa na temperaturę ani na wilgotność powietrza w pomieszczeniu.
- Aby włączyć taki tryb, należy kilkakrotnie wcisnąć przycisk **B4** na pilocie zdalnego sterowania, dopóki na wyświetlaczu nie pojawi się symbol automatycznej wentylacji **D1** (wentylator plus pierwszy znacznik).

3.5.7 -Praca tylko w trybie „Komfort” (Automatyczny)

- W tym trybie, w zależności od temperatury w pomieszczeniu i ustawienia tej żądanej, temperatura systemu i prędkość wentylatora są regulowane automatycznie (z wyjątkiem pracy w trybie „osuszanie”).



- Aby włączyć taki tryb, należy kilkakrotnie wcisnąć przycisk **B4** na pilocie zdalnego sterowania, dopóki na wyświetlaczu nie pojawi się symbol **D7**.

3.5.8 -Praca w trybie „Ogrzewanie”

- W tym trybie urządzenie ogrzewa pomieszczenie. Ta funkcja jest dostępna tylko w modelach z pompą ciepła (HP).
- Aby włączyć taki tryb, należy kilkakrotnie wcisnąć przycisk **B4** na pilocie zdalnego sterowania, dopóki na wyświetlaczu nie pojawi się symbol **D2**.
- W tym trybie pracy można ustawić żadaną temperaturę i prędkość wentylatora. Po upływie trzech minut (maksymalny czas) od włączenia tego trybu pracy, uruchomi się sprężarka i urządzenie zaczynie wytwarzać ciepło.



Urządzenie okresowo wykonuje odszranianie węzownicy. W czasie trwania tej fazy klimatyzator nie wysyła gorącego powietrza do pomieszczenia, a różne części wewnętrzne, z wyjątkiem wentylatora powietrza w pomieszczeniu, pozostają włączone.

Gdy temperatura zewnętrzna jest niska, może wystąpić opóźnienie w przełączaniu z prędkości minimalnej na średnią lub maksymalną od momentu wysłania sygnału za pośrednictwem pilota zdalnego sterowania. Podobne opóźnienia mogą wystąpić podczas uruchamiania oscylacji ruchomego deflektora. Po wyłączeniu urządzenia wentylator wewnętrzny pracuje jeszcze przez kilka sekund, po czym zatrzymuje się i obydwie kłapy powietrza zostają zamknięte.

3.5.9 -Kontrola kierunku przepływu powietrza

- Wcisnąć przycisk **B8** na pilocie zdalnego sterowania, aby włączyć/wyłączyć ciągłą oscylację ruchomego deflektora wylotu powietrza (1).
- Gdy jest aktywna ciągła oscylacja, kolejne wciśnięcie przycisku **B8** powoduje zablokowanie deflektora w żadanym pionowym kierunku przepływu powietrza.



Pozycja ruchomego deflektora nie może być wymuszana ręcznie.

3.5.10 -Kontrola prędkości wentylatora

- Prędkość wentylatora jest regulowana za pomocą przycisku **B5** (na pilocie zdalnego sterowania).



- Kilukrotne wciśnięcie takiego przycisku powoduje zmianę prędkości w następującej kolejności:

Mała > Średnia > Duża > Automatyczna

- Im wyższa jest ustawiona prędkość, tym większa jest moc urządzenia, przy czym cichsze jest jego działanie.
- Po ustawieniu **Automatycznej** prędkości, wbudowany mikroprocesor automatycznie dostosowuje prędkość, utrzymując ją na tym wyższym poziomie, im większa jest różnica między wykrytą temperaturą w pomieszczeniu a temperaturą ustawioną.
- Prędkość jest zawsze zmniejszana automatycznie w miarę gdy temperatura w pomieszczeniu zbliża się do ustawionej temperatury.
- W trybie osuszania nie jest możliwa regulacja prędkości, ponieważ urządzenie może pracować tylko z małą prędkością.

3.5.11 - Przycisk trybu SILENT

- Aby włączyć taki tryb, należy wcisnąć przycisk **B3** na pilocie zdalnego sterowania, na wyświetlaczu pojawi się symbol **D6**.
- Aktywacja funkcji **SILENT** umożliwia uzyskanie wielu efektów:
 - stopniowy wzrost ustawionej temperatury w trybie chłodzenia
 - stopniowe obniżenie temperatury ustawionej dla ogrzewania (tylko w modelach HP)
 - obniżenie poziomu dźwięku emitowanego przez urządzenie
 - zmniejszenie prędkości wentylacji
- Aby aktywować funkcję **SILENT**, należy najpierw wybrać żądany tryb pracy i temperaturę, a następnie aktywować funkcję **SILENT**, wciskając przycisk **B3**.
- Redukcja oznacza optymalizację hałasu i mocy urządzenia podczas chłodzenia/ogrzewania. Jeśli wydajność chłodzenia/ogrzewania jest niewystarczająca w określonych godzinach, należy wyłączyć funkcję **SILENT**.

3.5.12 - Ustawianie timera

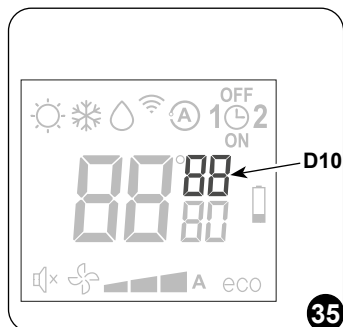
- System logiczny urządzenia daje użytkownikowi możliwość wyboru dwóch różnych programów timera (patrz punkt 3.5.14), dzięki którym urządzenie może być wyłączane i włączane (lub odwrotnie) w dowolnym momencie (np. może być włączone na krótko przed planowanym powrotem, aby w domu panowała przyjemna temperatura).
- Aby użyć tych funkcji, należy najpierw ustawić czas (patrz punkt 3.5.13), a następnie ustawić timer na żądanych godzinach.



3.5.13 - Ustawianie zegara i timera

Aby ustawić godzinę, użyć pilota zdalnego sterowania w następujący sposób (Rys.36):

- Wcisnąć przycisk **B6** (SET TIMER), dopóki na wyświetlaczu nie pojawi się godzina **h** (D10)
- Ustawić godzinę za pomocą przycisków **B7** (+ i -).
- Wcisnąć przycisk **B6**, dopóki na wyświetlaczu nie pojawią się minuty **m** (D10).
- Ustawić minuty za pomocą przycisków **B7** (+ i -).
- Wcisnąć przycisk **B6**, aby zapisać godzinę i kontynuować programowanie timera.

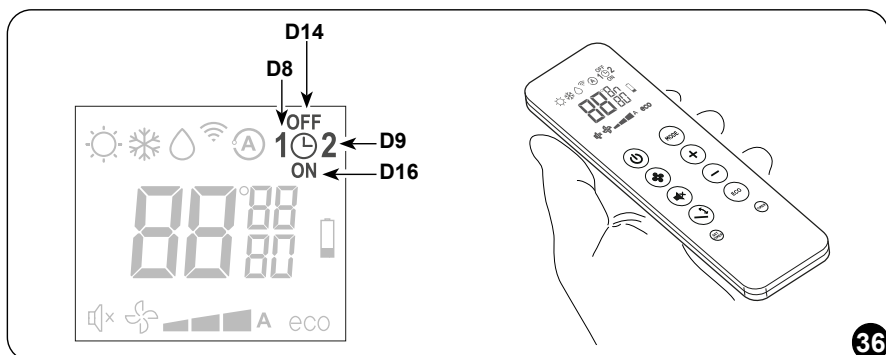


3.5.14 - Ustawianie czasów timera (PROGR. 1 i PROGR. 2)

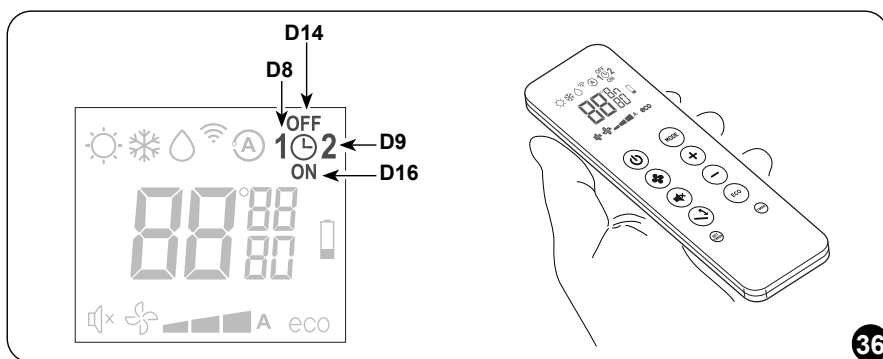
Można ustawić jeden lub obydwa programy timera.

Aby ustawić godzinę włączenia i wyłączenia urządzenia w dwóch programach, użyć pilota zdalnego sterowania i wykonać następujące czynności (Rys.36):

- Wcisnąć jeden lub kilka razy przycisk **B6** (SET TIMER), dopóki na wyświetlaczu nie pojawi się symbol **1** (D8) (Godzina aktywacji 1-ego programu) i symbol **ON** (D16).
- Użyć przycisków **B7** (+ i -), aby zwiększyć lub zmniejszyć czas, po którym nastąpi włączenie klimatyzatora. Zmiana czasu, którą można ustawić za pomocą przycisków **B7** (+ i -), wynosi 30 minut.
- Drugi raz wcisnąć przycisk **B6** (SET TIMER); na wyświetlaczu pojawi się symbol (D8) (Godzina dezaktywacji 1-ego programu) i symbol **OFF** (D14).
- Za pomocą przycisków **B7** (+ i -), zwiększyć lub zmniejszyć czas, po którym nastąpi włączenie klimatyzatora. Zmiana czasu, którą można ustawić za pomocą przycisków **B7** (+ i -), wynosi 30 minut.



- e. Ponownie wcisnąć przycisk **B6** (SET TIMER); na wyświetlaczu pojawi się symbol **2** (D9) (Godzina aktywacji 2-ego programu) i symbol **ON** (D16).
- f. Za pomocą przycisków **B7** (+ i -) zwiększyć lub zmniejszyć czas, po którym nastąpi włączenie klimatyzatora. Zmiana czasu, którą można ustawić za pomocą przycisków **B7** (+ i -), wynosi 30 minut.
- g. Ponownie wcisnąć przycisk **B6** (SET TIMER); na wyświetlaczu pojawi się symbol **2** (D9) (Godzina dezaktywacji 2-ego programu) i symbol **OFF** (D14).
- h. Za pomocą przycisków **B7** (+ i -), zwiększyć lub zmniejszyć czas, po którym nastąpi włączenie klimatyzatora. Zmiana czasu, którą można ustawić za pomocą przycisków **B7** (+ i -), wynosi 30 minut.
- i. Aby powrócić do normalnego trybu pracy, należy raz lub kilka razy wcisnąć przycisk **B6** (SET TIMER), dopóki wszystkie symbole dotyczące do tego ustawienia nie znikną z wyświetlacza.



3.5.15 - Aktywacja i dezaktywacja timera

Po ustawieniu można uaktywnić lub dezaktywować programy czasowe w zależności od potrzeb. Aktywacja może dotyczyć jednego lub obydwu programów.

W szczególności, po każdym wciśnięciu przycisku **B11** (Aktywacja programu) sytuacja zmienia się w następujący sposób:

- Aktywacja tylko 1-ego programu.
- Aktywacja tylko 2-ego programu.
- Aktywacja 1-ego i 2-ego programu.
- Dezaktywacja obydwu programów.

3.5.16 - Resetowanie wszystkich funkcji pilota zdalnego sterowania

Wymiana baterii lub wyjęcie ich nawet na chwilę powoduje zresetowanie wszystkich ustawień pilota. Powoduje to anulowanie wszystkich ustawień timera zapisanych na pilocie zdalnego sterowania i przywrócenie wszystkich ustawień fabrycznych.

3.5.17- Zarządzanie urządzeniem w przypadku braku pilota zdalnego sterowania

W przypadku zgubienia pilota zdalnego sterowania, wyczerpania baterii lub awarii, klimatyzator można obsługiwać za pomocą wbudowanych przycisków.

3.6 - PORADY NA TEMAT OSZCZĘDNOŚCI ENERGII

Poniżej wskazano kilka prostych wskazówek umożliwiających ograniczenie zużycia energii:

- Zawsze utrzymywać filtry w czystości (patrz rozdział na temat konserwacji i czyszczenia).
- Drzwi i okna w klimatyzowanych pomieszczeniach powinny być zamknięte.
- Unikać przenikania promieni słonecznych do pomieszczenia (zaleca się stosowanie żaluzji lub rolet).
- Nie zasłaniać toru przepływu powietrza (wlotu i wylotu) jednostek; powoduje to nie tylko zmniejszenie wydajności, ale również wpływa na prawidłowe działanie urządzenia i może doprowadzić do jego nieodwracalnego uszkodzenia.

4 - FUNKCJE I AKCESORIA

4.1 - WIFI

Jednostka jest przystosowana do połączenia za pośrednictwem aplikacji. Więcej informacji na temat korzystania z aplikacji można znaleźć w [Instrukcji Wi-Fi](#).

4.1.1 -Podłączenia Urządzenia

- a. Podłączyć urządzenie do gniazda zasilania i ustawić w trybie stand-by.
- b. Wcisnąć 6 razy przycisk **B10** na pilocie zdalnego sterowania.
- c. Jednostka wyemituje beep a na wyświetlaczu pojawi się **RP**.

4.1.2 -Instalacja aplikacji

- a. Otworzyć kolejno „App Store” lub „Google Play”.
- b. Znaleźć aplikację „OS Home” lub zeskanować kod QR.

[iOS](#)



[Android](#)



- c. Pobrać aplikację.



Aplikacja może być zaktualizowana bez konieczności powiadomienia. Sprawdzić kompatybilność z systemem operacyjnym urządzenia przed zainstalowaniem na nim aplikacji.





Prosimy o stałe aktualizowanie aplikacji.
Firma nie bierze na siebie odpowiedzialności za problemy powodowane przez linię internetową, router Wi-Fi i urządzenia smart. Skontaktować się z dostawcą w celu uzyskania pomocy.

4.1.3 -Rejestracja aplikacji



Przed rozpoczęciem rejestracji użytkownika i konfiguracji sieci upewnić się, że router Wi-Fi jest podłączony do internetu.

- a. Upewnić się, że urządzenie jest podłączone do routera Wi-Fi.
- b. Kliknąć na „Utwórz nowe Konto”.
- c. Wpisać swój adres e-mail i kliknąć na „wyślij kod weryfikacyjny”.
- d. Wpisać kod weryfikacyjny, który zostanie wysłany na podany adres-mail; jeśli kod weryfikacyjny nie zostanie przesłany w ciągu kilku minut, kliknąć na „Wyślij ponownie kod weryfikacyjny” i poczekać.



W przypadku, gdy nie zostanie otrzymany e-mail, sprawdzić folder „Spam” w poczcie elektronicznej.

- e. Ustawić hasło.

Jeśli posiada się już konto, postępować w następujący sposób:

- a. Kliknąć na „Zaloguj”.
- b. Wprowadzić swój adres e-mail i hasło.
- c. Kliknąć na „Wejść”.

4.1.4 -Korzystanie z aplikacji

Aby dodać urządzenie, wykonać następujące czynności:

- a. Kliknąć na „Dodaj urządzenie” lub “+” u góry po prawej stronie.
- b. Wybrać urządzenie UNICO EVO EVAN przy pomocy kategorii na liście.
- c. Upewnić się, że urządzenie jest podłączone do sieci Wi-Fi, z której chce się korzystać.



Jeśli inna sieć Wi-Fi przeszkadza w procesie konfiguracji, należy ją usunąć z urządzenia.

- d. Podłączyć kabel zasilający urządzenia do gniazda elektrycznego; następnie aktywować funkcję „Wi-Fi” jak opisano wcześniej.
- e. Jeśli na urządzeniu miga wskaźnik funkcji „Wi-Fi”, wcisnąć „confirm indicator rapidly blink”.



- f. Wpisać hasło używanej sieci Wi-Fi i wcisnąć przycisk „Next” aby podłączyć urządzenie.
- g. Poczekać na uzyskanie połączenia z urządzeniem.



Jeśli połączenie nie powiedzie się, sprawdzić czy w nazwie sieci Wi-Fi i w hasle obecne są tylko cyfry i litery (bez znaków specjalnych); ponownie wykonać czynności opisane w punktach „d”, „e” i „f”.

- h. Gdy urządzenie będzie podłączone, można zmienić jego nazwę i wybrać pokój, w którym się znajduje.

4.2 - MODBUS RTU RS485

Port komunikacyjny umożliwia wykonywanie następujących funkcji:

- Wysyłanie poleceń do klimatyzatora, podobnie jak w przypadku pilota zdalnego sterowania.
- Wysyłanie do klimatyzatora innej temperatury pokojowej, odczytanej przez termostat ścienny.
- Odczytanie stanu pracy klimatyzatora i jego skonfigurowanie.
- Usuwanie błędów z urządzenia.
- Ręczne sterowanie wentylatorem i wszystkimi obciążeniami urządzenia.

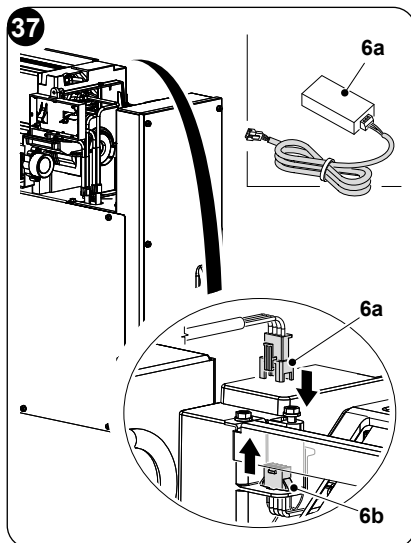


Zamiast złącza można użyć bezpośrednio czarnego (sygnał A) i niebieskiego (sygnał B) kabla.

4.2.1 - Podłączenie MODBUS RTU RS485

Aby podłączyć urządzenie do MODBUS RTU RS485, wykonać następujące czynności:

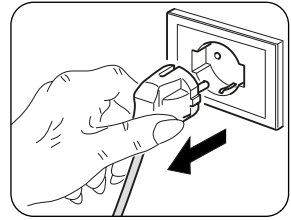
- a. Ponownie zamontować panel (6) urządzenia.
- b. Otworzyć drzwiczki po prawej stronie (6).
- c. Podłączyć kabel MODBUS (6a) do złącza (6b).
- d. Podłączyć kabel MODBUS (6a) do kabla USB.
- e. Ponownie zamontować panel (6) urządzenia.



5 - CZYSZCZENIE I KONSERWACJA



Przed przystąpieniem do czynności konserwacyjnych i czyszczenia zawsze upewnić się, że system został wyłączony za pomocą pilota zdalnego sterowania oraz wyjęto wtyczka z gniazda (lub główny wyłącznik sieciowy jest ustawiony w pozycji „0” OFF).

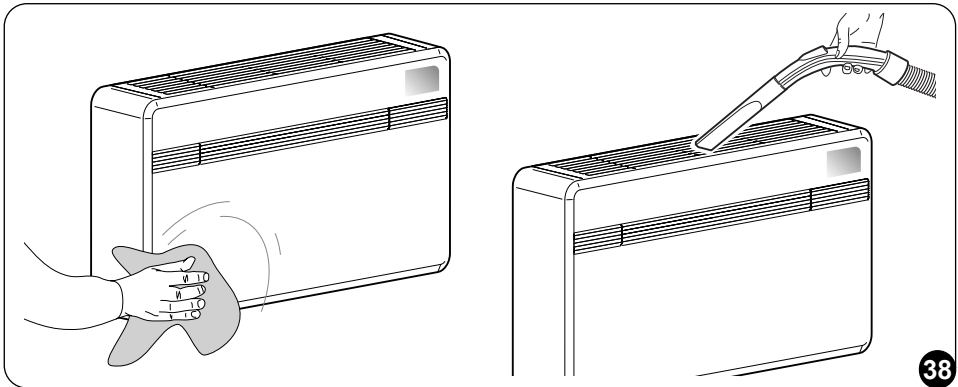


Nie dotykać metalowych części jednostki podczas wyjmowania filtrów powietrza. Są one bardzo ostre. Ryzyko skaleczeń lub obrażeń.

5.1 - CZYSZCZENIE

5.1.1 - Czyszczenie urządzenia i pilota zdalnego sterowania

Do czyszczenia urządzenia i pilota zdalnego sterowania używać suchej szmatki (rys. 38). Jeśli urządzenie jest bardzo brudne można je wyczyścić szmatką zwilżoną zimną wodą. Odkurzyć pomiędzy kratkami wlotu i wylotu powietrza (rys. 38).



Nie używać szmatek nasączonych środkami chemicznymi lub antystatycznymi do czyszczenia urządzenia. Nie używać benzyny, rozpuszczalników, pasty polerskiej lub podobnych środków. Takie produkty mogą powodować pęknięcie lub deformację plastikowej powierzchni.

5.1.2 - Czyszczenie filtra powietrza

Aby zagwarantować skuteczną filtrację powietrza w pomieszczeniach i prawidłowe działanie klimatyzatora, konieczne jest okresowe czyszczenie filtra powietrza. Filtr powietrza znajduje się w górnej części urządzenia.

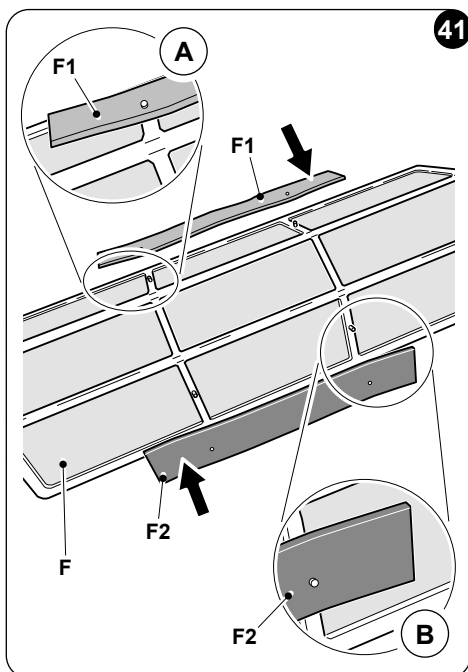
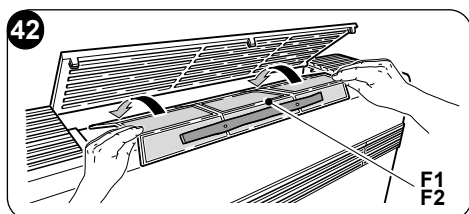
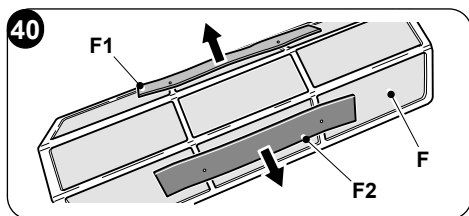
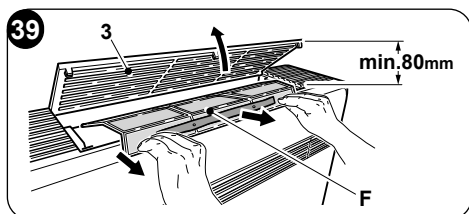
Wymowanie filtra:

- a. Odłączyć urządzenie elektrycznie.
- b. Wyłączyć jednostkę i poczekać na zamknięcie kłapy zasysania.
- c. Ręcznie podnieść kratkę zasysania powietrza (3) (rys. 39).
- d. Podnieść przednią część filtra (F) i lekko pociągnąć do siebie (rys. 39).
- e. Odłączyć dwa dodatkowe filtry (rys. 40) z zespołu filtrów (F):
(zielony filtr oczyszczający el. F1 - czarny filtr węglowy el. F2).
- f. Dokładnie umyć i wysuszyć wszystkie filtry.

Ponowny montaż filtra:

- g. Włożyć filtr węglowy (czarny) (nr F2) na sworznie znajdujące się w przedniej części filtra (F) (rys. 41b).
- h. Włożyć filtr oczyszczający (zielony) (nr F1) na sworznie znajdujące się w przedniej części filtra (F) (rys. 41b).
- i. Zamontować zespół filtrów (F1-F2) wkładając tylny brzeg do kratki (rys. 42).
- l. Ręcznie zamknąć kratkę zasysania powietrza (3).

Aby anulować sygnał informujący o **zanieczyszczeniu filtra**, po podłączeniu klimatyzatora do zasilania sieciowego, jednocześnie wcisnąć przyciski **Stand-by** i **MODE** na panelu sterowania na co najmniej 5 sekund (rys. 30). Spowoduje to wyłączenie sygnału ostrzegającego o zanieczyszczeniu filtra i zresetowanie licznika.



5.2 - KONSERWACJA

Jeśli nie planuje się stosowania urządzenia przez dłuższy okres czasu, należy wykonać następujące czynności:

- a. Wyłączyć klimatyzator i odłączyć zasilanie.
- b. Wyjąć baterie z pilota zdalnego sterowania.



Unikać samodzielnej naprawy urządzenia.

5.2.1 -Konserwacja okresowa

Klimatyzator został zaprojektowany w taki sposób, aby rutynowe czynności konserwacyjne były ograniczone do minimum.

W rzeczywistości ograniczają się one do czynności czyszczenia opisanych poniżej:

- Co 2 tygodnie lub zawsze, gdy włączy się odpowiednia czerwona dioda sygnalizacyjna wyczyścić lub umyć filtr powietrza otoczenia (czynność wykonywana przez użytkownika, patrz instrukcja obsługi).
- Czyszczenie węzownicy skraplacza i czyszczenie systemu zarządzania skroplinami.

Takie czynności muszą być wykonywane okresowo przez kompetentny personel techniczny, z częstotliwością zależną od miejsca zainstalowania oraz intensywności użytkowania. W zależności od stopnia zabrudzenia można ograniczyć się do czyszczenia na sucho (przedmuchiwanie kompresorem węzownicy i zbiornika oraz wyczyszczenie płytek miękką szczotką, uważając, aby nie doprowadzić do ich deformacji) lub przeprowadzić dokładniejsze czyszczenie, a nawet umyć używając przeznaczonych do tego celu detergentów.

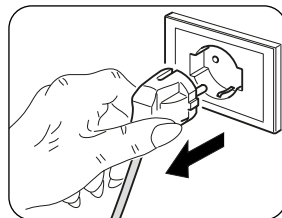
5.2.2 -Usuwanie skroplin w sytuacji awaryjnej

Jeśli w systemie odprowadzania skroplin wystąpią jakiegokolwiek usterki, klimatyzator zatrzyma się i wskaże kod alarmowy 20 na wyświetlaczu na przednim panelu urządzenia.

Aby umożliwić tymczasowe działanie urządzenia w oczekiwaniu na przyjazd personelu centrum serwisowego, można spuścić znajdującą się w nim wodę, wykonując kilka prostych czynności w sposób opisany poniżej.

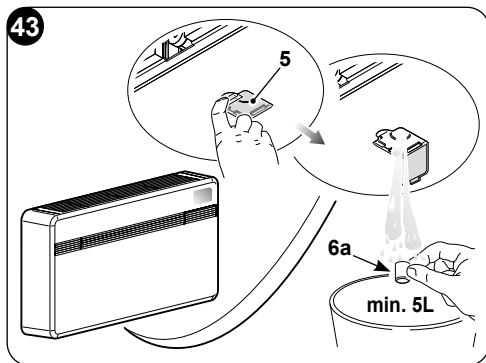


Przed rozpoczęciem zawsze upewnić się, że system został wyłączony za pomocą pilota zdalnego sterowania oraz wyjęto wtyczka z gniazda (lub główny wyłącznik sieciowy znajdujący się z przodu jest ustawiony w pozycji „0” OFF).



Otworzyć drzwiczki (5) pod urządzeniem.

- a. Zdjąć korek (6a), zwracając uwagę na to, aby najpierw umieścić na miejscu pojemnik na wodę o odpowiedniej pojemności (co najmniej 5 litrów) (rys. 43).
- b. Po usunięciu usterki personel centrum serwisowego ponownie zamknie przewód odprowadzający.



5.3 - DIAGNOSTYKA, ALARMY I NIEPRAWIDŁOŚCI

5.3.1 - Diagnostyka nieprawidłowości

Użytkownik musi być w stanie odróżnić wszelkie usterki lub anomalie funkcjonalne od normalnego zachowania urządzenia podczas zwyczajnej pracy. Poza tym najczęstsze nieprawidłowości można łatwo rozwiązać, samodzielnie wykonując proste czynności (patrz punkt 5.3.4 - Nieprawidłowości i rozwiązania).



W przypadku wszystkich innych sygnalizacji (patrz punkt: 5.3.3) należy zawsze skontaktować się z serwisem pomocy technicznej



Wszelkie próby naprawy przez osoby nieupoważnione prowadzą do natychmiastowego unieważnienia gwarancji.

5.3.2 - Aspekty funkcjonalne, których nie należy uważać za nieprawidłowości

Podczas normalnej pracy mogą wystąpić następujące zjawiska:

- a. **Sprężarka nie uruchamia się ponownie przed upływem określonego czasu (około trzy minuty od poprzedniego zatrzymania).**
 - W systemie logicznym działania urządzenia przewidziano opóźnienie pomiędzy zatrzymaniem sprężarki a jej ponownym uruchomieniem, aby ją zabezpieczyć przed zbyt częstymi rozruchami.
- b. **Podczas pracy urządzeń z pompą ciepła w trybie ogrzewania, wytwarzanie ciepłego powietrza może nastąpić kilka minut po włączeniu sprężarki.**
 - Jeśli wentylator zostanie uruchomiony w tym samym czasie co sprężarka, w ciągu pierwszych kilku minut pracy do pomieszczenia zostanie wprowadzone zbyt zimne powietrze (co może przeszkadzać znajdującym się w nim osobom), ponieważ urządzenie nie osiągnęło jeszcze pełnej wydajności.

5.3.3 - Alarmy konsoli


Jeżeli jeden z alarmów jest aktywny przez dłużej niż trzy minuty, skontaktować się z centrum serwisowym firmy Olimpia.



Kod błędu na wyświetlaczu	Opis alarmu
1	Awaria sondy temperatury powietrza jednostki zewnętrznej
2	Awaria sondy temperatury baterii jednostki zewnętrznej
3	Awaria sondy temperatury przepływu
4	Zabezpieczenie przed wysoką temperaturą płytki zasilania
5	Problem z komunikacją płytki logicznej jednostki wewnętrznej i zewnętrznej
6	Nieprawidłowy rozruch sprężarki (zanik fazy, odwrotne obroty)
7	Utrata prędkości obrotowej sprężarki
8	Błąd płytki zasilania
9	Nieprawidłowość prądu
10	Zbyt wysoka temperatura baterii jednostki zewnętrznej (podczas nagrzewania)
11	Nieprawidłowe zero-crossing silnika wentylatora jednostki wewnętrznej
12	Awaria EEPROM logiki jednostki zewnętrznej
13	Zabezpieczenie przed zbyt wysoką temperaturą przepływu
14	Błąd czujnika temperatury otoczenia jednostki wewnętrznej
15	Awaria czujnika baterii jednostki wewnętrznej
16	Zabezpieczenie przed zbyt niską temperaturą baterii jednostki wewnętrznej (podczas chłodzenia)
17	Zabezpieczenie przed zbyt wysoką temperaturą baterii jednostki wewnętrznej (podczas ogrzewania)
18	Błąd prędkości feedback zewnętrznego silnika wentylatora jednostki zewnętrznej
19	Błędna prędkość feedback silnika wentylatora jednostki wewnętrznej
20	Alarm poziomu wody
21	Awaria EEPROM logiki jednostki wewnętrznej
22	Nieodpowiedni prąd sprężarki
24	Temperatura otoczenia zewnętrznego zbyt wysoka do pracy w trybie ogrzewania
25	Temperatura otoczenia wewnętrznego zbyt niska do pracy w trybie chłodzenia
26	Awaria komunikacji między płytką logiczną jednostki wewnętrznej a driver
27	Przepięcie bus płytki driver
28	Pod napięcie bus płytki driver
30	Zabezpieczenie prądowe sprężarki
31	Zabezpieczenie przed zbyt wysokim lub zbyt niskim napięciem AC na płycie zewnętrznej
32	Zabezpieczenie prądowe AC płytki zewnętrznej
33	Zabezpieczenie przed zbyt wysokim lub zbyt niskim napięciem DC bus
34	Błąd komunikacji płytki driver i display



5.3.4 -Nieprawidłowości i rozwiązania

Nieprawidłowość	Przyczyna	Co należy zrobić?
Urządzenie nie uruchamia się	Przerwanie zasilania	Począekać na przywrócenie zasilania.
	Jednostka została odłączona od zasilania.	Sprawdzić, czy wtyczka jest włożona do gniazdka.
	Bezpiecznik jest przerwany lub zadziałał wyłącznik magneto-termiczny.	Wymienić bezpiecznik lub wyresetować wyłącznik magneto-termiczny.
	Baterie w pilocie zdalnego sterowania mogą być wyczerpane.	Wymienić baterie.
	Godzina ustawiona za pomocą timera może być nieprawidłowa.	Począekać lub anulować ustawienia timera.
Urządzenie nie chłodzi/ogrzewa w wystarczającym stopniu	Nieprawidłowe ustawienie temperatury.	Ustawić prawidłową temperaturę. Informacje na temat procedury wskazano w rozdziale „Użytkowanie pilota zdalnego sterowania”.
	Filtr powietrza jest brudny.	Wyczyścić filtr powietrza.
	Drzwi lub okna są otwarte.	Zamknąć drzwi lub okna.
	Wloty lub wyloty powietrza w jednostkach wewnętrznej lub zewnętrznej są zablokowane.	Najpierw usunąć przeszkody, a następnie ponownie uruchomić urządzenie.
	Nastąpiła aktywacja 3-minutowe zabezpieczenie sprężarki.	Począekać.
	Urządzenie jest ustawione na tryb chłodzenia lub ogrzewania.	Sprawdzić uaktywniony tryb na wyświetlaczu pilota zdalnego sterowania.
Urządzenie działa, ale konsola (2) jest zawsze wyłączona.	Wyświetlacz był wyłączony.	Ponownie włączyć wyświetlacz za pomocą pilota zdalnego sterowania.
Urządzenie działa, ale przyciski na konsoli (2) nie działają.	Aktywna blokada klawiatury.	Dezaktywować blokadę klawiatury na konsoli sygnałizacyjnej.
	Jeśli problem nie zostanie rozwiązany, skontaktować się najbliższym centrum serwisowym. Należy podać szczegółowe informacje na temat usterki oraz model urządzenia.	





0 - INFORMAȚII GENERALE	3
0.1 - SIMBOLOGIE	3
0.2 - PICTOGRAME EDITORIALE	3
0.3 - AVERTIZĂRI GENERALE	5
0.4 - NOTE PRIVIND GAZELE FLUORURATE	8
0.5 - FOLOSIRE PREVĂZUTĂ	11
0.6 - ZONE DE RISC	11
1 - DESCRIERE APARAT	12
1.1 - LISTA COMPONENTELOR FURNIZATE	12
1.2 - DEPOZITARE	13
1.3 - PRIMIRE ȘI DEZAMBALARE	13
1.4 - DESCRIERE COMPONENTE APARAT (fig.A)	14
2 - INSTALARE	14
2.1 - MOD DE INSTALARE	14
2.2 - DIMENSIUNI ȘI CARACTERISTICI ALE ÎNCĂPERII UNDE SE INSTALEAZĂ APARATUL DE AER CONDIȚIONAT	14
2.3 - ALEGEREA POZIȚIEI UNITĂȚII	15
2.4 - MONTAREA UNITĂȚII	17
2.4.1 - Perforarea peretelui	17
2.4.2 - Pregătirea scurgerii condensului	19
2.4.3 - Montarea conductelor de aer și a grilajelor exterioare	20
2.4.4 - Pregătire orificii pe mașină	23
2.4.5 - Poziționarea aparatului pe suport de fixare	23
2.5 - CONEXIUNE ELECTRICĂ	25
2.6 - CONFIGURAȚII PRIN PANOUL DE CONTROL	26
2.6.1 - Configurația părții electronice pentru instalare perete jos sau perete înalt	27
2.6.2 - Configurare Energy boost/System enable	27
2.6.3 - Configurare Input setting	28
2.6.4 - Configurare unitate de măsură a temperaturii	28
2.6.5 - Configurare pompă de căldură / doar rece / doar cald	28
3 - FOLOSIRE	29
3.1 - AVERTIZĂRI	29
3.2 - DESCRIEREA CONSOLEI DE SEMNALIZARE	29
3.3 - FOLOSIREA TELECOMENZII	31
3.3.1 - Introducerea bateriilor (fig. 31)	32
3.3.2 - Înlocuirea bateriilor	32
3.3.3 - Poziția telecomenzii	33
3.4 - DESCRIEREA TELECOMENZII	33
3.4.1 - Descrierea butoanelor telecomenzii (Fig. 33)	33
3.4.2 - Descrierea display-ului telecomenzii (Fig. 34)	34
3.5 - DESCRIEREA FUNCȚIILOR APARATULUI DE AER CONDIȚIONAT	34
3.5.1 - Pornire generală și gestionarea funcționării	34
3.5.2 - Buton ECO	34
3.5.3 - Pornirea/Oprirea aparatului	34
3.5.4 - Funcționare în mod „Răcire”	35
3.5.5 - Funcționare numai în mod „Dezumidificare”	35
3.5.6 - Funcționare numai în mod „Ventilație”	35
3.5.7 - Funcționare în mod „Bunăstare”(Automat)	35
3.5.8 - Funcționare în mod „Încălzire”	36
3.5.9 - Controlul direcției fluxului de aer	36
3.5.10 - Controlul vitezei ventilatorului	36
3.5.11 - Buton mod SILENT	37
3.5.12 - Setare timer	37





3.5.13 - Setare ceas și timer	38
3.5.14 - Setare orare timer (PROGR. 1 și PROGR. 2).....	38
3.5.15 - Activare și dezactivare timer	39
3.5.16 - Resetarea tuturor funcțiilor telecomenzii.....	39
3.5.17 - Gestionarea aparatului în cazul în care telecomanda nu este disponibilă.....	40
3.6 - SFATURI PENTRU ECONOMISIREA ENERGIEI.....	40
4 - FUNCȚII ȘI ACCESORII.....	40
4.1 - WIFI.....	40
4.1.1 - Conectarea aparatului.....	40
4.1.2 - Instalarea aplicației.....	40
4.1.3 - Înregistrarea aplicației.....	41
4.1.4 - Utilizarea aplicației.....	41
4.2 - MODBUS RTU RS485.....	42
4.2.1 - Conexiune MODBUS RTU RS485.....	42
5 - CURĂȚARE ȘI ÎNTREȚINERE	43
5.1 - CURĂȚARE.....	43
5.1.1 - Curățarea aparatului și a telecomenzii.....	43
5.1.2 - Curățarea filtrului de aer.....	43
5.2 - ÎNTREȚINERE.....	45
5.2.1 - Întreținere periodică.....	45
5.2.2 - Evacuarea apei de condens în caz de urgență.....	45
5.3 - DIAGNOSTICARE, ALARME ȘI INCONVENIENTE	46
5.3.1 - Diagnosticarea inconvenientelor.....	46
5.3.2 - Aspecte funcționale care nu trebuie interpretate ca inconveniente.....	46
5.3.3 - Alarمة consolei.....	47
5.3.4 - Anomalii și soluții.....	48

DATE TEHNICE

CONDIȚII LIMITĂ DE FUNCȚIONARE	TEMPERATURĂ INTERIOARĂ	TEMPERATURA EXTERIOARĂ
Temperaturi maxime de funcționare în modul de răcire	DB 35°C - WB 24°C	DB 43°C - WB 32°C
Temperaturi minime de funcționare în modul de răcire	DB 18°C	DB -10°C
Temperaturi maxime de funcționare în modul de încălzire	DB 27°C	DB 24°C - WB 18°C
Temperaturi minime de funcționare în modul de încălzire	---	DB -15°C



ELIMINARE

Simbolul de pe produs sau de pe ambalaj indică faptul că produsul nu trebuie considerat deșeu menajer normal, ci trebuie dus la punctul de colectare specializat pentru reciclarea echipamentelor electrice și electronice. Efectuând eliminarea acestui produs în mod corespunzător, contribuți la evitarea potențialelor consecințe negative pentru mediu și sănătate care ar putea rezulta din eliminarea necorespunzătoare a produsului. Pentru mai multe informații despre reciclarea acestui produs, contactați oficiul municipal, serviciul local de eliminare a deșeurilor sau magazinul de unde a fost achiziționat produsul. Această prevedere este valabilă numai în statele membre UE.



0 - INFORMAȚII GENERALE

În primul rând, dorim să vă mulțumim că ați decis să alegeți un aparat produs de compania noastră.

Document rezervat conform legii cu interzicerea reproducerii sau transmiterii către terți fără autorizarea explicită a companiei producătoare. Aparatele pot suferi actualizări și, prin urmare, pot avea caracteristici diferite de cele prezentate, fără a aduce un prejudiciu textelor cuprinse în acest manual.

0.1 - SIMBOLOGIE

Pictogramele prezentate în capitolul următor permit furnizarea rapidă și clară a informațiilor necesare pentru utilizarea corectă a aparatului în condiții de siguranță.

0.2 - PICTOGRAME EDITORIALE



Service

Marchează situațiile în care trebuie informat departamentul SERVICE al companiei:

SERVICIU DE ASISTENȚĂ TEHNICĂ PENTRU CLIENȚI



Index

Paragrafele precedate de acest simbol conțin informații și prescripții foarte importante, în special în ceea ce privește siguranța.

Nerespectarea poate duce la:

- pericol pentru securitatea operatorilor
- pierderea garanției contractuale
- declinarea răspunderii din partea companiei producătoare.



Mână ridicată

Marchează acțiuni care nu trebuie făcute sub nicio formă.



TENSIUNE ELECTRICĂ PERICULOASĂ

Semnaleză personalului în cauză că operațiunea descrisă prezintă, dacă nu este efectuată cu respectarea normelor de siguranță, riscul de a suferi un șoc electric.





PERICOL

Indică faptul că aparatul utilizează refrigerant inflamabil. Dacă refrigerantul se scurge și este expus la o sursă externă de aprindere, există riscul de incendiu.



PERICOL GENERIC

Semnaleză personalului în cauză că operațiunea descrisă prezintă, dacă nu este efectuată cu respectarea normelor de siguranță, riscul de a suferi daune fizice.



PERICOL DE CĂLDURĂ PUTERNICĂ

Semnaleză personalului în cauză că operațiunea descrisă prezintă, dacă nu este efectuată cu respectarea normelor de siguranță, riscul de a suferi arsuri cauzate de contactul cu componente la temperaturi ridicate.



NU ACOPERIȚI

Semnaleză personalului în cauză că acoperirea aparatului este interzisă pentru a preveni supraîncălzirea.



ATENȚIE

- Semnaleză faptul că documentul de față trebuie citit cu atenție înainte de instalarea și/sau utilizarea aparatului.
- Indică faptul că acest document trebuie citit cu atenție înainte de orice operațiune de întreținere și/sau curățare.



ATENȚIE

- Semnaleză faptul că pot exista informații suplimentare în manualele atașate.
- Indică faptul că informațiile sunt disponibile în manualul de utilizare sau în manualul de instalare.



ATENȚIE

Indică faptul că personalul responsabil cu asistența trebuie să manipuleze aparatul în conformitate cu manualul de instalare.



0.3 - AVERTIZĂRI GENERALE






CÂND UTILIZAȚI ECHIPAMENTE ELECTRICE, RESPECTAȚI MEREU PRECAUȚIILE DE SIGURANȚĂ DE BAZĂ PENTRU A REDUCE RISCURILE DE INCENDIU, ȘOCURILE ELECTRICE ȘI VĂTĂMARILE PERSOANELOR, INCLUSIV URMĂTOARELE:

1. Document rezervat conform legii cu interzicerea reproducerii sau transmiterii către terți fără autorizarea explicită a companiei OLIMPIA SPLENDID. Aparatele pot suferi actualizări și, prin urmare, pot avea caracteristici diferite de cele prezentate, fără a aduce un prejudiciu textelor cuprinse în acest manual.
2. Citiți cu atenție manualul de față înainte de a efectua orice operațiune (instalare, întreținere, utilizare) și respectați cu strictețe ceea ce este descris în respectivele capitole.
3. Faceți cunoscute instrucțiunile de față întregului personal implicat în transportul și instalarea mașinii.
4. Compania producătoare nu își asumă responsabilitatea pentru daunele cauzate persoanelor sau lucrurilor ca urmare a nerespectării normelor conținute în manualul de față.
5. Compania producătoare își rezervă dreptul de a aduce modificări în orice moment la modelele sale, fără a schimba caracteristicile esențiale descrise în manualul de față.
6. Instalarea și întreținerea echipamentelor de aer condiționat precum acesta ar putea fi periculoase deoarece în interiorul acestor aparate există un gaz refrigerant sub presiune și componente electrice sub tensiune.
Prin urmare, instalarea, prima pornire și fazele de întreținere ulterioare trebuie efectuate exclusiv de către personal autorizat și calificat.
7. Instalările efectuate fără respectarea avertismentelor furnizate în manualul de față și utilizarea fără respectarea limitelor de temperatură prescrise vor anula garanția.
8. Întreținerea ordinară a filtrelor, curățarea generală externă pot fi efectuate și de către utilizator, deoarece acestea nu implică operațiuni dificile sau periculoase.
9. În timpul montării și pentru fiecare operațiune de întreținere, este necesar să se respecte precauțiile menționate în manualul de față și pe etichetele aplicate pe interiorul aparatelor, precum și să se ia toate măsurile de precauție sugerate de bunul simț și de Reglementările de siguranță în vigoare la locul de instalare.



-  10. Este necesar să purtați întotdeauna mănuși și ochelari de protecție pentru a efectua intervenții pe partea cu agent refrigerant a aparatelor.
-  11. Aparatele de aer condiționat nu trebuie instalate în medii cu prezență de gaze inflamabile, gaze explozive, în medii foarte umede (spălătorii, sere, etc.), sau în încăperi în care există alte utilaje care generează o sursă puternică de căldură.
-  12. În cazul în care înlocuiți componentele, utilizați numai piese de schimb originale OLIMPIA SPLENDID.
-  13. **IMPORTANT!**
Pentru a preveni orice risc de electrocutare, este esențial să deconectați ștecherul de la priză înainte de a efectua conexiuni electrice și orice operațiune de curățare și/sau întreținere pe aparate.
-  14. Fulgerele, mașinile din apropiere și telefoanele mobile pot cauza defecțiuni. Deconectați electric unitatea timp de câteva secunde, apoi reporniți aparatul de aer condiționat.
-  15. În zilele ploioase, este indicat să deconectați sursa de alimentare electrică pentru a evita daune cauzate de fulgere.
-  16. Dacă unitatea ramâne nefolosită o perioadă îndelungată sau în camera cu aer condiționat nu se află nimeni, pentru a evita accidentele, este indicat să deconectați sursa de alimentare electrică.
-  17. Nu utilizați detergenți lichizi sau corozivi pentru curățarea unității, nu pulverizați apă sau alte lichide pe unitate deoarece acestea ar putea deteriora componentele din plastic sau ar putea chiar provoca șocuri electrice.
-  18. Nu udați unitatea și telecomanda.
Se pot cauza scurtcircuite sau incendii.
-  19. În cazul unor anomalii de funcționare (de exemplu: zgomot anormal, miros neplăcut, fum, creștere anormală a temperaturii, scurgeri electrice, etc.) deconectați imediat sursa de alimentare electrică. Contactați dealerul local.
20. Nu lăsați aparatul de aer condiționat în funcțiune pe perioade lungi de timp dacă umiditatea este ridicată și ușile sau ferestrele sunt deschise. Umiditatea ar putea condensa și uda sau deteriora mobilierul.
-  21. Nu conectați sau deconectați ștecherul în timpul funcționării. Risc de incendiu sau șocuri electrice.



-  22. Nu atingeți (dacă este în funcțiune) produsul cu mâinile ude.
Risc de incendiu sau șocuri electrice.
-  23. Nu așezați încălzitorul sau alte echipamente lângă cablul de alimentare. Risc de incendiu sau șocuri electrice.
-  24. Aveți grijă ca apa să nu pătrundă în părțile electrice.
Ar putea provoca incendii, defecțiuni ale produsului sau șocuri electrice.
-  25. Nu deschideți grila de intrare aer în timpul funcționării aparatului.
Risc de rănire, șoc electric sau deteriorare a produsului.
-  26. Nu blocați intrarea sau ieșirea fluxului de aer; produsul ar putea fi deteriorat.
-  27. Nu introduceți degetele sau alte obiecte în orificiul de intrare sau de ieșire a aerului în timp ce aparatul este în funcțiune. Prezența unor piese ascuțite și în mișcare poate provoca răni.
28. Nu beți apa care iese din aparat.
Este neigienic și poate cauza probleme grave de sănătate.
-  29. În caz de scurgeri de gaz de la alte aparaturi, ventilați bine încăperea înainte de a utiliza aparatul de aer condiționat.
30. Nu demontați și nu faceți nicio modificare la aparatură.
31. Aerisiți bine camera dacă este utilizat împreună cu o sobă, etc.
32. Nu folosiți aparatura pentru alte utilizări decât cele pentru care a fost proiectată.
33. Persoanele care lucrează sau intervin pe un circuit de răcire trebuie să fie în posesia unui certificat adecvat, eliberat de un organism de evaluare acreditat care să ateste competența de a manipula agenții refrigeranți în condiții de siguranță în conformitate cu o specificație de evaluare recunoscută de asociațiile de profil.
34. Nu eliberați gaz R32 în atmosferă. R32 este un gaz fluorurat cu efect de seră cu un Potențial de Încălzire Globală (GWP) = 675.
-  35. Aparatul descris în manualul de față respectă următoarele Reglementări Europene
- ECODSIGN 2009/125/EC, 206/2012/EU
 - ENERGY LABELLING 2012/30/EU, 626/2011/EU
- și eventualele actualizări ulterioare.
36. Nu conectați unitatea la rețeaua electrică până ce instalarea nu este completă.



0.4 - NOTE PRIVIND GAZELE FLUORURATE



- Acest aparat de aer condiționat conține gaze fluorurate. Pentru informații specifice despre tipul și cantitatea de gaz, consultați plăcuța cu date aplicată pe unitate.
 - Operațiunile de instalare, asistență, întreținere și reparare a aparatului trebuie efectuate de către un tehnician autorizat.
 - Operațiunile de dezinstalare și reciclare a produsului trebuie efectuate de către personal tehnic autorizat.
 - Dacă în instalație este instalat un dispozitiv de detectare a scurgerilor, este necesar să controlați să nu existe scurgeri cel puțin o dată la 12 luni.
 - Când se efectuează controale ca să nu existe scurgeri ale unității, se recomandă păstrarea unui jurnal detaliat al tuturor inspecțiilor.
- Înainte de a începe să lucrați pe aparat, este necesar să controlați zona din jurul aparatului pentru a vă asigura că nu există pericole de incendiu sau riscuri de combustie. Pentru a repara sistemul de refrigerare, trebuie luate următoarele măsuri de precauție înainte de a începe intervenția asupra sistemului.



ACEST PRODUS TREBUIE UTILIZAT NUMAI ÎN CONFORMITATE CU SPECIFICAȚIILE ÎNDICATE ÎN MANUALUL DE FAȚĂ. ORICE UTILIZARE DIFERITĂ DE CEA SPECIFICATĂ POATE CAUZA VĂTĂMĂRI GRAVE. COMPANIA PRODUCĂTOARE NU ÎȘI ASUMĂ RESPONSABILITATEA PENTRU DAUNELE CAUZATE PERSOANELOR SAU LUCRURILOR CA URMARE A NERESPECTĂRII NORMELOR CONȚINUTE ÎN MANUALUL DE FAȚĂ.



1. Este necesar să se delimiteze zona din jurul spațiului de lucru și să se evite lucrul în spații restrânse. Asigurați condiții de lucru sigure prin controlul materialelor inflamabile.



2. Întregul personal responsabil de întreținere și persoanele care lucrează în zona înconjurătoare trebuie să fie instruite cu privire la tipul de lucru care trebuie efectuat.



3. Zona **TREBUIE** controlată cu un detector de fluide frigorifice adecvat înainte și în timpul lucrului, astfel încât tehnicianul să fie conștient de atmosfere potențial inflamabile. Asigurați-vă că aparatul de detectare a scurgerilor este adecvat pentru folosirea



cu fluide frigorifice inflamabile și, prin urmare, că nu produce scântei și că este etanșat corespunzător sau sigur intrinsec.

4. Ar putea fi necesar ca detectoarele electronice de scurgeri să fie calibrate. Dacă este necesar, calibrați-le într-o zonă fără fluid frigorific.
5. Asigurați-vă că detectorul nu este o sursă potențială de combustie și că este potrivit pentru fluidul frigorific utilizat. Aparatura pentru detectare trebuie setată la un procent LFL al fluidului frigorific și trebuie calibrată pentru fluidul frigorific utilizat; trebuie confirmat procentul corespunzător de gaz (maximum 25%).
6. Dacă se suspectează o scurgere, toate flăcările libere trebuie eliminate. Dacă se constată o scurgere de fluid care necesită lipire, tot fluidul frigorific trebuie recuperat din sistem sau izolat (prin intermediul unor supape de închidere) într-o parte a sistemului departe de scurgere. După aceea purjați azotul fără oxigen (OFN) prin intermediul sistemului, atât înainte, cât și după procesul de lipire.



7. Dacă trebuie să efectuați o lucrare la cald pe aparat, **TREBUIE** să aveți la dispoziție un stingător cu pulbere sau CO₂.



8. Pentru a efectua o lucrare care include expunerea țevelor care conțin sau au conținut un fluid frigorific inflamabil, **NU** folosiți nicio sursă de combustie. Risc de incendiu sau de explozie!
9. Toate sursele de combustie (chiar și o țigară aprinsă) trebuie ținute departe de locul în care urmează să fie efectuate toate operațiunile în timpul cărora fluidul frigorific inflamabil ar putea fi eliberat în spațiul înconjurător.
10. Asigurați-vă că zona este ventilată corespunzător înainte de a interveni în interiorul sistemului; trebuie să existe un grad continuu de ventilație.



11. **NU** utilizați mijloace pentru accelerarea procesului de dezghețare sau pentru curățare, cu excepția celor recomandate de producător.
12. Înainte de a efectua orice operațiune, controlați întotdeauna:
 - condensatoarele care trebuie să fie descărcate. Operațiunea trebuie efectuată în siguranță pentru a evita posibilitatea de a crea scântei;
 - să nu existe componente electrice sub tensiune și cablurile să nu fie expuse în timpul încărcării, recuperării sau purjării sistemului;

>>>>

RO - 9



- să existe continuitate în legătura la pământ.

13. Toate sursele de alimentare electrică trebuie să fie deconectate de la aparatul pe care lucrați. Dacă este absolut necesar ca aparatul să aibă o sursă de alimentare electrică, trebuie pus în permanență în funcțiune un detector de scurgeri în punctul cel mai critic.



14. Asigurați-vă că garniturile și materialele de etanșare nu sunt deteriorate. Este posibil să apară atmosfere inflamabile.



15. Nu aplicați nicio sarcină inductivă sau capacitivă permanentă circuitului fără a vă asigura că acest lucru nu va depăși tensiunea și curentul permise pentru aparatul în uz. Aparatul de testare trebuie să aibă valori nominale corecte.



16. Verificați periodic uzura, coroziunea, presiunea excesivă, vibrațiile, marginile ascuțite sau orice alte efecte ambientale negative ale cablurilor.

17. Când se intervine în interiorul circuitului frigorific pentru a efectua reparații sau din orice alt motiv, trebuie respectate procedurile convenționale:

- îndepărtați fluidul frigorific;
- purjați circuitul cu un gaz inert;
- evacuați;
- purjați din nou cu gaz inert;
- deschideți circuitul prin tăiere sau lipire.

18. Încărcătura fluidului frigorific trebuie păstrată în cilindri speciali din trusă.

Sistemul trebuie să fie „curățat” cu OFN pentru ca unitatea să fie sigură. Poate fi necesar să repetați acest proces de mai multe ori.

NU folosiți aer comprimat sau oxigen pentru această operațiune.

19. Cilindrii trebuie ținuti în poziție verticală. Utilizați numai cilindri adecvați pentru recuperarea fluidelor frigorifice. Cilindrii trebuie să aibă o supapă de limitare a presiunii și supape de închidere asociate în stare bună. Trebuie să fie disponibil și un set de cântare calibrate.



20. Tuburile trebuie să fie dotate cu fitinguri pentru deconectare și NU trebuie să prezinte scurgeri. Înainte de a utiliza mașina de recuperare, verificați dacă aceasta a fost întreținută corespunzător și dacă eventualele componente electrice asociate sunt sigilate, pentru a preveni aprinderea în cazul unei scurgeri de fluid frigorific.

21. Asigurați-vă că sistemul de refrigerare este împământat înainte de a efectua reîncărcarea sistemului cu fluid frigorific. Etichetați sistemul când încărcarea este completă. Acordați o atenție deosebită pentru a nu supraîncărca sistemul de refrigerare.





22. Înainte de a efectua reîncărcarea, sistemul trebuie supus la un test de presiune cu OFN și un test de scurgere la sfârșitul reîncărcării, înainte de punere în funcțiune. Este necesar să efectuați un test suplimentar de scurgere înainte de a părăsi locul.
23. Fluidul frigorific recuperat trebuie returnat furnizorului de fluid în cilindrul de recuperare corespunzător, întocmindu-se Nota de transfer al Deșeurilor corespunzătoare. NU amestecați fluide frigorifice în unitățile de recuperare și mai ales nu în cilindri.
24. În cazul în care compresoarele sau uleiurile acestora trebuie îndepărtate, asigurați-vă că au fost golite la un nivel acceptabil pentru a fi siguri că fluidul frigorific inflamabil nu rămâne în lubrifiant. Acest proces trebuie efectuat înainte de momentul în care compresorul trebuie restituit furnizorilor. Folosiți numai încălzirea electrică pe corpul compresorului pentru a accelera acest proces.
25. După finalizarea instalării, controlați să nu existe scurgeri de refrigerant (lichidul frigorific, dacă este expus la flacără, produce gaz toxic).

0.5 - FOLOSIRE PREVĂZUTĂ

- Aparatul de aer condiționat trebuie utilizat exclusiv pentru a produce aer cald sau rece (la alegere) cu unicul scop de a face temperatura ambientală confortabilă.
- Folosirea necorespunzătoare a aparaturilor (externă și internă) implicând eventuale daune cauzate persoanelor, lucrurilor sau animalelor exonerează OLIMPIA SPLENDID de orice răspundere.

0.6 - ZONE DE RISC

- Aparatele de aer condiționat nu trebuie instalate în medii cu prezență de gaze inflamabile, gaze explozive, în medii foarte umede (spălătorii, sere, etc.), sau în încăperi în care există alte utilaje care generează o sursă puternică de căldură, în apropiere de o sursă de apă sărată sau apă sulfuroasă.



- NU folosiți gaz, benzină sau alte lichide inflamabile în apropierea aparatului de aer condiționat.

>>>>

RO - 11



UNICO EVO EVAN R32

- Aparatul de aer condiționat nu dispune de ventilator pentru introducerea aerului proaspăt din exterior în încăpere, schimbați aerul deschizând ușile și ferestrele.
- Instalați întotdeauna un întrerupător și prevedeați un circuit de alimentare special.

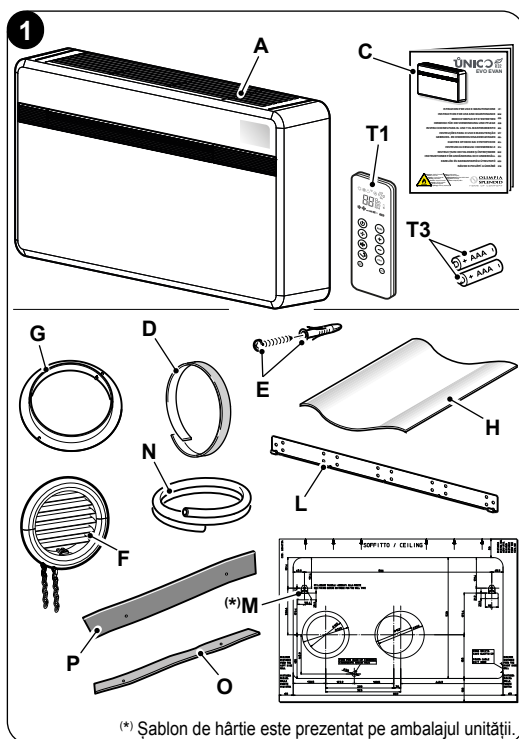


1 - DESCRIERE APARAT

1.1 - LISTA COMPONENTELOR FURNIZATE

Unitățile care compun sistemul de aer condiționat sunt ambalate individual în ambalaje de carton. Pentru unitățile individuale, ambalajele pot fi transportate manual de către doi angajați sau încărcate pe un cărucior de transport, chiar și stivuite, pentru un număr maxim de trei pachete pentru unitatea interioară, sau individual pentru unitatea exterioară. Înainte de a trece la montare, asigurați-vă că le aveți pe toate la îndemână.

- A. Aparat UNICO EVO EVAN
- T1. Telecomandă
- C. Manuale folosire și întreținere + garanție
- D. Bandă izolatoare adezivă (cantitate 2)
- E. Kit șuruburi și dibluri
- F. Grilaje exterioare pentru intrarea și ieșirea aerului, inclusiv lanțuri și kit pentru instalarea grilajelor (cantitate 2)
- G. Flanșă interioară (cantitate 2)
- H. Foaie pentru tuburi perete (cantitate 2)
- L. Suport de fixare pe perete
- M. Șablon de hârtie pentru efectuarea orificiilor.
- N. Furtun evacuare condens
- O. Filtru purificator (culoare verde)
- P. Filtru cărbune activ (culoare negru)



(*) Șablon de hârtie este prezentat pe ambalajul unității.



 **Bateriile (T3) pentru telecomandă, cantitate 2 - tip AAA de 1.5V, sunt componente necesare dar nu sunt furnizate.**

1.2 - DEPOZITARE

Depozitați pachetele în interior și ferite de agenții atmosferici, izolate de sol prin traverse sau paleți.

 **NU ÎNTOARCEȚI ȘI NU ASEZĂȚI AMBALAJUL ORIZONTAL.**

1.3 - PRIMIRE ȘI DEZAMBALARE


Ambalajul este realizat din material adecvat și realizat de către personal specializat. Unitățile se livrează complete și în stare perfectă, totuși, pentru a verifica calitatea serviciilor de transport, respectați următoarele avertismente:

- a. La primirea ambalajelor, verificați dacă ambalajul este deteriorat, dacă da, retrageți marfa cu rezerve, producând dovezi fotografice și orice deteriorare aparentă.
- b. Dezambalați verificând prezența componentelor individuale cu listele de ambalare.
- c. Controlați ca niciuna dintre componente să nu fi fost deteriorată în timpul transportului; dacă este necesar, notificați expeditorul cu privire la orice deteriorare în termen de 3 zile de la primire prin scrisoare recomandată cu confirmare de primire, prezentând documentația fotografică.
- d. Aveți grijă când dezambalați și instalați aparatura.

Piesele ascuțite pot provoca răni, acordați o atenție deosebită marginilor structurii și aripioarelor condensatorului și evaporatorului.

 **Nicio informație privind daunele suferite nu poate fi luată în considerare după 3 zile de la livrare.**

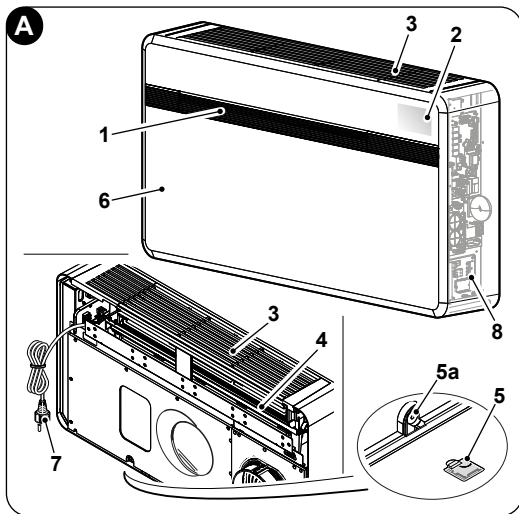
Pentru orice controversă, va fi competentă instanța din BRESCIA.

 **Păstrați ambalajul cel puțin pe durata perioadei de garanție, pentru eventualele expedieri către centrul de asistență în caz de reparație. Eliminați componentele ambalajului conform reglementărilor în vigoare privind eliminarea deșeurilor.**



1.4 - DESCRIERE COMPONENTE APARAT (fig.A)

1. Clapetă (Flap) evacuare aer
2. Consolă de afișare a funcției și a alarmelor
3. Grilă de aspirație aer
4. Filtru aer
5. Ușă de acces evacuare condens de urgență
- 5a. Evacuare condens
6. Panou frontal aparat
7. Cablu de alimentare
8. Tablou electric



2 - INSTALARE

2.1 - MOD DE INSTALARE

Pentru a obține o instalare reușită și o performanță optimă de funcționare, urmați cu atenție indicațiile din manualul de față.



Nerespectarea normelor indicate care poate cauza defectarea aparaturilor, exonerează compania OLIMPIA SPLENDID de orice formă de garanție și de eventuale daune cauzate persoanelor, animalelor sau lucrurilor.



Este important ca instalația electrică să fie în conformitate cu normele, să respecte datele din fișa tehnică și să aibe o bună legatură la pământ.

2.2 - DIMENSIUNI ȘI CARACTERISTICI ALE ÎNCĂPERII UNDE SE INSTALEAZĂ APARATUL DE AER CONDIȚIONAT

- Înainte de instalarea aparatului de aer condiționat, este indispensabil să se calculeze încărcăturile termice pe timp de vară (și de iarnă în cazul modelelor cu pompă de caldură) corespunzătoare încăperii în cauză.
- Cu cât acest calcul este mai corect, cu atât produsul își va îndeplini pe deplin funcția.
- Pentru executarea calculelor, este necesar să se facă referire direct la reglementările în vigoare.

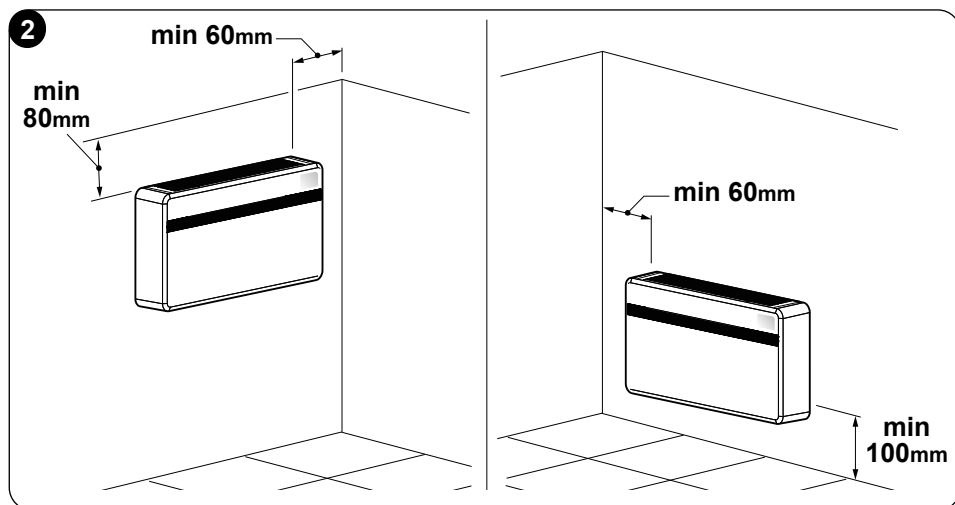


- Pentru aplicații deosebit de importante, vă recomandăm să contactați firme termotehnice specializate.
- Pe cât posibil, însă, este necesar să se încerce limitarea încărcăturilor termice mai mari prin următoarele precauții. Este indicat ca ferestrele mari expuse la soare să aibă perdele interioare sau, mai bine, protecții exterioare (jaluzele, verande, folii reflectorizante, etc.). Încăperea cu aer condiționat trebuie să rămână închisă cât mai mult timp posibil.
- Evitați aprinderea farurilor cu halogen cu consum mare sau a altor aparaturi electrice care absorb multă energie (cuptoare, fiare de călcat cu abur, plite de gătit, etc.).

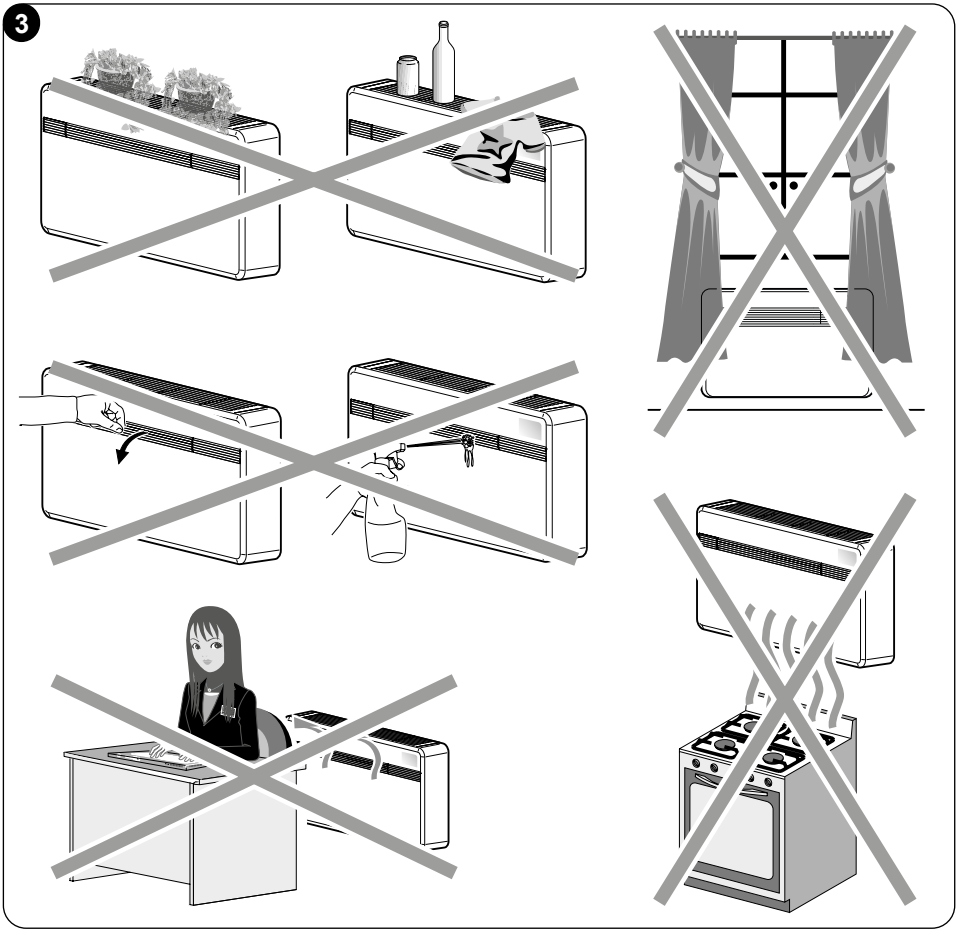
2.3 - ALEGEREA POZIȚIEI UNITĂȚII

Pentru a obține cele mai bune performanțe de funcționare și pentru a evita defecțiunile sau condițiile periculoase, poziția de instalare a unității interioare trebuie să îndeplinească următoarele cerințe:

- Nu expuneți aparatul la surse de căldură sau de abur (fig. 3).
- Asigurați-vă că spațiul din dreapta, din stânga este de cel puțin 60 mm, iar deasupra unității că este de cel puțin 80 mm (fig. 2).
- Înălțimea de la podea a marginii inferioare a unității trebuie să fie de cel puțin 100 mm pentru instalarea pe perete jos. Distanța față de tavan, în cazul montării pe perete înalt, trebuie să fie de minim 80 mm (fig. 2).
- Peretele pe care urmează să fie fixată unitatea interioară trebuie să fie stabil, robust și adecvat pentru a susține greutatea.
- Trebuie să se poată lăsa un spațiu în jurul unității necesar pentru eventuale operațiuni de întreținere.



- f. Nu trebuie să existe obstacole pentru libera circulație a aerului atât în partea superioară de aspirare (draperii, plante, mobilier), cât și pe cea frontală de ieșire a aerului; acest lucru ar putea cauza turbulențe de natură să împiedice funcționarea corectă a aparatului (fig. 3).
- g. Nu pulverizați apă sau alte lichide de orice fel direct pe aparat (fig. 3).
- h. Aparatul nu trebuie să fie într-o poziție astfel încât fluxul de aer să fie îndreptat direct către persoanele din apropiere (fig. 3).
- i. Nu forțați niciodată deschiderea aripioarei de evacuare aer (fig. 3).
- l. Nu așezați sticle, conserve, haine, flori sau orice alt obiect pe grilajul de aspirare aer (fig. 3).
- m. Nu instalați aparatul de aer condiționat direct deasupra unui aparat electrocasnic (televizor, radio, frigider, etc.) sau deasupra unei surse de căldură (fig. 3).





Poziția de instalare trebuie aleasă aproape de un perete care comunică cu exteriorul.



Odată identificată poziția corectă de instalare, conform criteriilor expuse mai sus, este necesar să se verifice ca în punctele în care s-a hotărât efectuarea orificiilor să nu existe structuri sau instalații (grinzi, stâlpi, conducte hidraulice, cabluri electrice, etc.) care împiedică efectuarea orificiilor necesare pentru instalare. Controlați încă o dată să nu existe obstacole în calea liberei circulații a aerului prin orificiile care se vor efectua (plante și frunzișul aferent, țipci pentru acoperire, obloane, zăbrele sau grilaje prea dense etc.).

2.4 - MONTAREA UNITĂȚII



Lungimea maximă admisă pentru tuburi este de 1 m, tuburile trebuie să fie netede la interior, nu se pot face coturi. Este necesar să se folosească grilajele furnizate sau grilaje care au aceleași caracteristici.

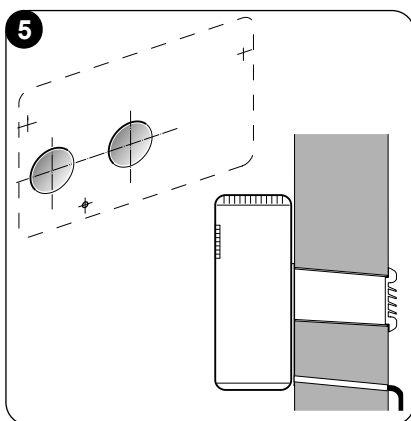
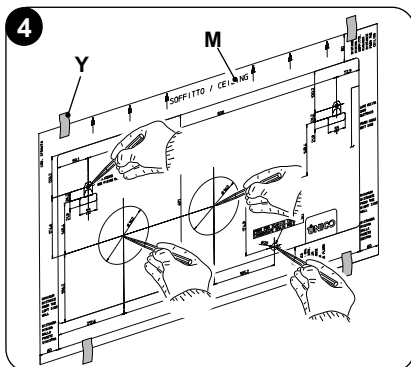
2.4.1 -Perforarea peretelui

Pentru a funcționa, unitatea necesită efectuarea a două orificii în perete, poziționate așa cum este indicat în șablonul de perforare; găurile pot fi atât cu diametrul de 162 mm, cât și de 202 mm.

- Se poate instala unitatea UNICO EVO EVAN în locul unei unități UNICO SKY, UNICO STAR, UNICO SMART sau UNICO INVERTER fără a modifica orificiile existente, cu excepția orificiului mic pentru evacuarea condensului. În acest caz, pentru a nu afecta funcționarea, îndepărtați materialul izolator care ar putea fi prezent în orificiul de evacuare a aerului. Și suporturile de fixare necesită o nouă perforare.
- Perforarea peretelui trebuie efectuată cu echipamente adecvate care să faciliteze lucrul și să evite daune sau deranjarea excesivă a clientului. Cele mai bune instrumente pentru efectuarea orificiilor cu diametru mare pe pereți sunt burghiile speciale (numite „burghii cu carotă”) cu cuplu mare de răsucire și viteză de rotație reglabilă în funcție de diametrul orificiului care trebuie efectuat.
- Pentru a evita răspândirea unor cantități mari de praf și resturi în mediu, „burghiile cu carotă” pot fi cuplate la sisteme de aspirare constând în esență dintr-un aspirator care trebuie conectat la un accesoriu (cum ar fi o ventuză) de amplasat aproape de vârful unde se efectuează perforarea.



- Pentru a efectua perforarea, procedați după cum urmează:
 - Așezați șablonul de perforare (M) furnizat pe perete respectând distanțele minime față de tavan, podea și pereții laterali indicate pe șablonul propriu-zis care poate fi ținut în poziție corectă cu bandă adezivă (Y) (fig. 4).
 - Utilizând un burghiu mic sau o sulă, trasați cu atenție centrul diferitelor orificii care trebuie efectuate înainte de a le face (fig.4).
 - Utilizând un burghiu cu carotă cu diametru de cel puțin 202 mm (sau de 162 mm), efectuați cele două orificii pentru intrarea și ieșirea aerului.

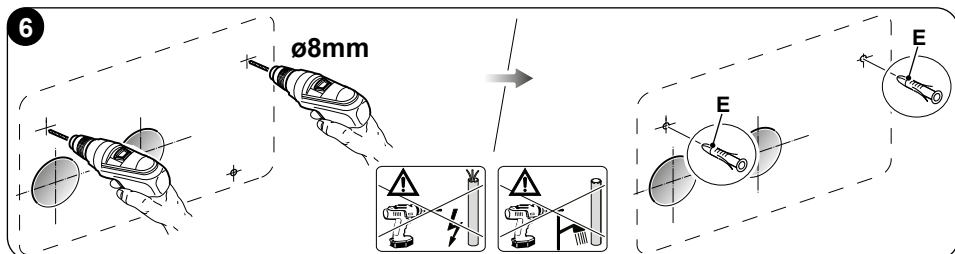


Orificiile trebuie efectuate cu o ușoară înclinare în jos pentru a preveni pătrunderea apei din conducte (fig.5).



Cea mai mare parte a materialului îndepărtat este expulzat spre exterior, de aceea este necesar să vă asigurați că atunci când cade, nu lovește persoanele și obiectele de dedesubt. Pentru a evita pe cât posibil spargerea tencuiei exterioare, este necesar să se procedeze cu mare prudență la executarea părții finale a orificiului prin slăbirea ușoară a presiunii exercitate asupra burghiului cu carotă.

- Efectuați orificiile marcate anterior, pentru diblurile corespunzătoare suporturilor de fixare (fig. 6).





Efectuați o examinare atentă a caracteristicilor și consistenței peretelui pentru o eventuală alegere a diblurilor specifice pentru situații particulare.

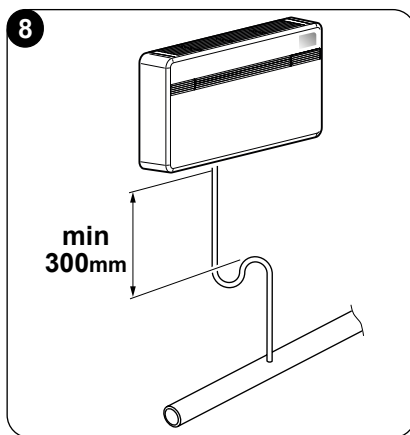
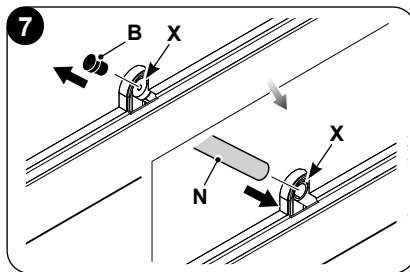


Producătorul nu poate fi considerat responsabil pentru nicio subestimare a consistenței structurale a fixării pregătite de instalator. Vă invităm, așadar, să acordați cea mai mare atenție acestei operațiuni care, dacă este executată necorespunzător, poate provoca daune foarte grave persoanelor și bunurilor.

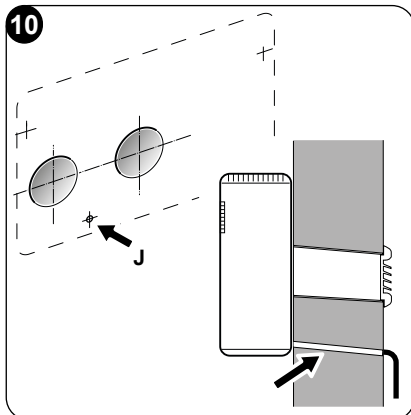
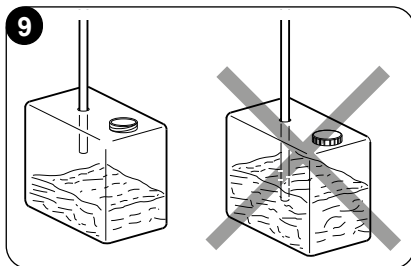
- În cazul aparatelor cu pompă de căldură pentru care nu a fost pregătită o scurgere a condensului încorporată în perete (a se vedea paragraful 2.4.2), trebuie făcut un orificiu transversant în poziția indicată pe șablonul de perforare pentru a permite scurgerea condensului.

2.4.2 - Pregătirea scurgerii condensului

- Pentru aparatele cu pompă de căldură, se va lega la aparatul de aer condiționat furtunul de evacuare condens (N) care trebuie să fie introdus în racordul dedicat (X) amplasat pe partea din spate a unității. Înainte de a introduce tubul de evacuare condens, scoateți capacul (B) (fig. 7). O supapă solenoidă asigură scurgerea condensului din tava internă atunci când se atinge nivelul maxim.
- Pentru mașinile numai cu răcire, este necesară conectarea tubului de evacuare a condensului în cazul în care se are în vedere funcționarea cu temperaturi exterioare scăzute (sub 23°C).
- Scurgerea are loc prin intermediul gravitației. Din acest motiv, este indispensabil ca linia de scurgere să aibă o pantă minimă în fiecare punct de cel puțin 3%. Tubul de utilizat poate fi rigid sau flexibil cu un diametru interior minim de 16 mm.
- În cazul în care conducta se varsă într-un sistem de canalizare, trebuie efectuat un sifon înainte ca respectiva conductă să fie introdusă în scurgerea principală. Sifonul trebuie să fie la cel puțin 300 mm sub orificiul de admisie al aparatului (fig.8).



- Dacă conducta de scurgere se scurge într-un recipient (rezervor sau alt fel de recipient), evitați ca respectivul recipient să fie închis ermetic și mai ales ca tubul de scurgere să rămână scufundat în apă (a se vedea fig.9).
- Orificiul (J) pentru trecerea tubului de condens trebuie să aibă întotdeauna o pantă spre exterior (a se vedea fig. 10). Poziția exactă în care trebuie plasat orificiul de admisie al tubului în raport cu mașina este definită pe șablonul de perforare.



Aveți grijă în acest caz ca apa evacuată să nu provoace daune sau inconveniente lucrurilor sau persoanelor. În timpul iernii, această apă poate provoca formarea de foi de gheață în exterior.



Când conectați evacuarea condensului, acordați o atenție deosebită ca să nu striviți furtunul de cauciuc.



În cazul funcționării pe timp de iarnă cu temperaturi egale sau sub 0° C, pentru a asigura evacuarea, asigurați-vă că tubul de evacuare condens este protejat împotriva înghețului. În cazul funcționării prelungite pe timp de iarnă, cu temperaturi sub -5°C, instalați setul opțional de încălzire bazin.

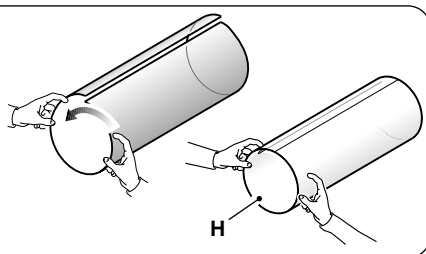
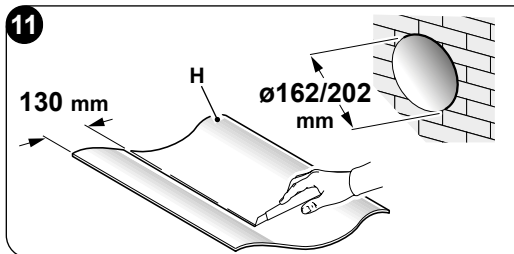
2.4.3 -Montarea conductelor de aer și a grilajelor exterioare

- După efectuarea orificiilor (cu burghiul cu carotă), introduceți în acestea foaia de plastic (H) furnizată împreună cu aparatul de aer condiționat (fig. 11). Foaia (H) este pregătită pentru orificiile de 202 mm. Pentru orificiile de 162 mm trebuie să tăiați din foaie o porțiune de 130 mm pe latura lungă (fig. 11).

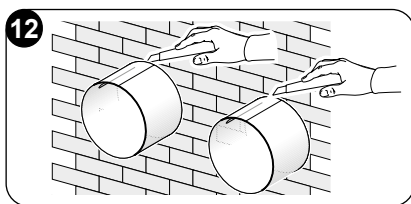


Lungimea foilor trebuie să fie cu 65 mm mai mică decât cea a peretelui.



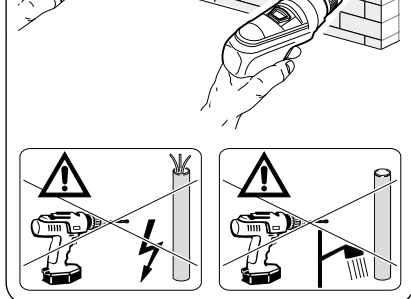
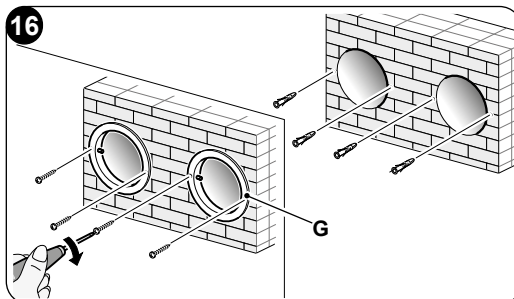
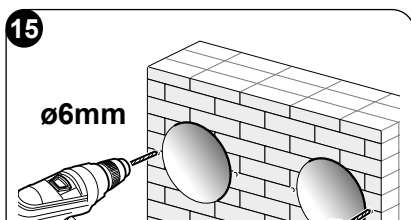
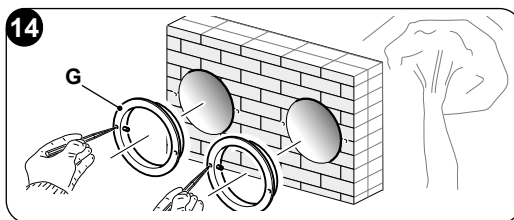
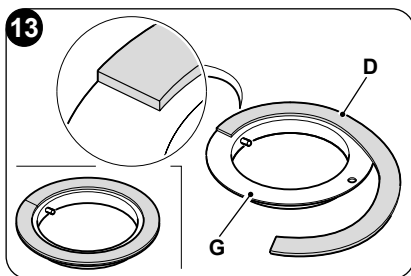


- Rulați foaia (H) și introduceți-o în orificiu, acordând atenție liniei de îmbinare **care trebuie întotdeauna poziționată în sus** (fig.11). Pentru a tăia tubul (H), e suficient să utilizați un cutter normal (figurile 11 - 12).

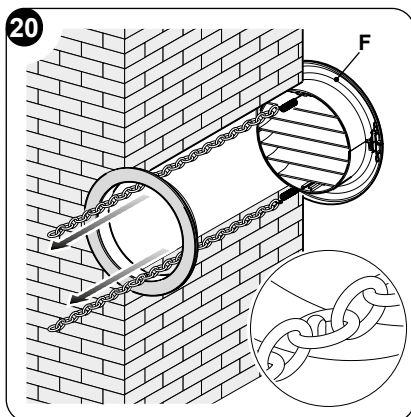
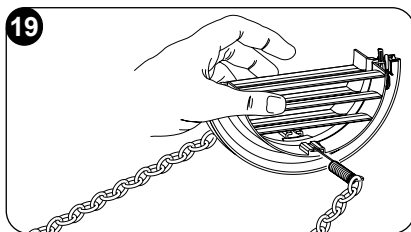
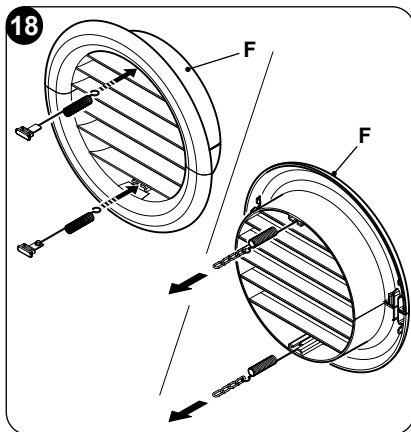
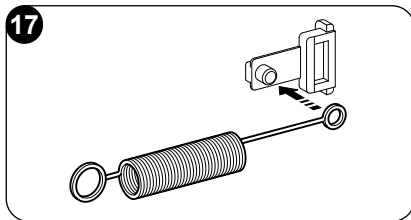


Pentru a poziționa grilajele externe, procedați după cum urmează:

- Aplicați garnitura (D) pe flanșele de perete (G) astfel încât să coincidă cu marginea exterioară a flanșei, după cum se arată în figura 13.
- Fixați cele două flanșe cu 2 dibluri cu diametrul de 6 mm cu cele două orificii de fixare în poziție orizontală (figurile 14 - 15 - 16).



- c. Introduceți ochiul mic cu tijă lungă al arcului pe pivotul capacului (pe ambele componente) (fig. 17).
- d. Introduceți cele două capace (cu arc) din partea din anterioară a grilajului exterior pe cele două lăcașuri ale acestuia, trăgând până se fixează (fig. 18) apoi legați cele două lanțuri de ochiul mare al arcului.
- e. Prindeți cu o mână cele două lanțuri legate la grilaj;
- f. Îndoțiți grilajele exterioare, strângându-le cu mâna liberă în partea pliabilă și introducând degetele în interiorul aripioarelor individuale (fig. 19).
- g. Introduceți brațul în tub până când grilajul iese complet în exterior.
- h. Lăsați grilajul să se redeschidă, având grijă să țineți degetele în interiorul aripioarelor.
- i. Rotiți grilajul până când aripioarele sunt orizontale și cu înclinarea în jos.
- l. Trageți lanțul prin tensionarea arcului, apoi agățați inelul lanțului de pivotul flanșei interioare trecere tuburi (fig. 20).
- m. Tăiați ochiurile de lanț rămase în plus cu un clește.



Folosiți numai grilajele din furnizate (F) sau grilaje care au aceleași caracteristici.

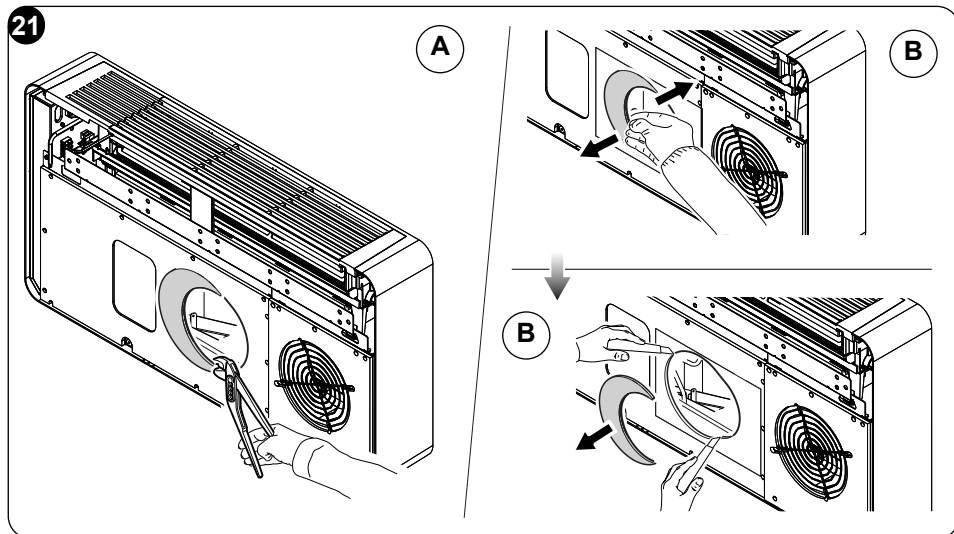


2.4.4 -Pregătire orificii pe mașină

În cazul utilizării tuburilor de 162 mm, operațiunea de decupare a unei părți din protecția posterioară nu trebuie să fie efectuată.

În cazul utilizării orificiilor cu \varnothing 202 mm procedați după cum urmează:

- Cu ajutorul unui clește rupeți partea pre-decupată a protecției posterioare (fig. 21-A).
- Apoi rotiți înainte și înapoi partea de decupat, cu mâna, până când se desprinde partea pre-decupată de utilizat (fig. 21-B).
- Tăiați cu un cutter eventualul material izolator în exces rămas în interiorul orificiului (fig. 21-B).



2.4.5 -Poziționarea aparatului pe suport de fixare

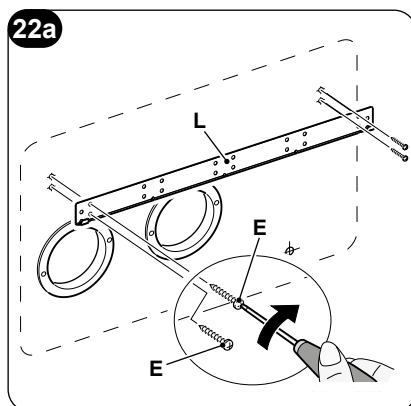
Aționând pe cele două orificii realizate anterior (a se vedea fig. 6), fixați suport de susținere (L) pe perete utilizând șuruburile diblurilor (E) furnizate (fig. 22a).

După ce ați controlat:

că suporturile de fixare sunt bine prinse de perete,

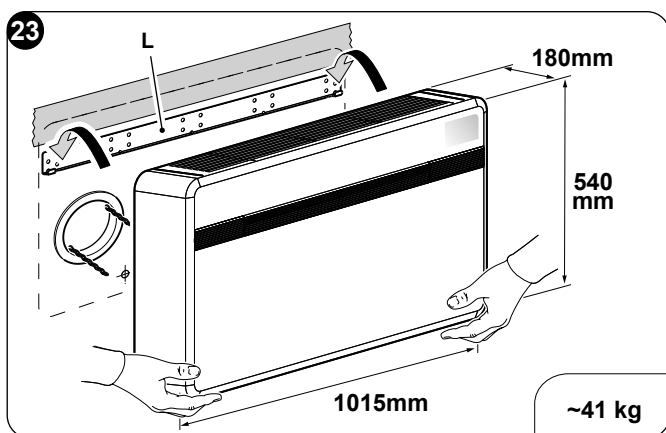
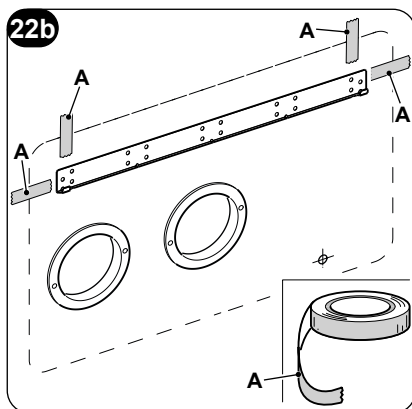
că au fost pregătite amenajările pentru racordarea electrică și evacuarea condensului (dacă este necesar),

este posibil să cuplați aparatul de aer condiționat.

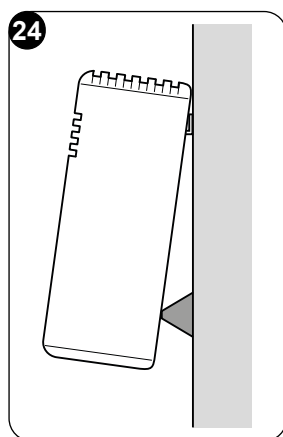


Procedați după cum urmează:

- a. Aplicați bandă adezivă (A) pentru a avea repere pentru punctele de cuplare a unității (fig. 22b). Banda va putea fi îndepărtată odată ce unitatea este fixată de perete.
- b. Ridicați aparatul de aer condiționat ținându-l de părțile laterale ale bazei inferioare și fixați-l pe suport (L) (fig. 23). Pentru a facilita operațiunea de agățare, înclinați ușor partea inferioară a aparatului spre dvs.

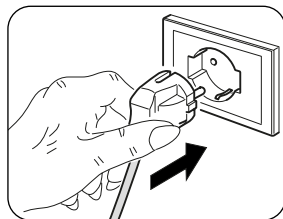


- **Operațiunile de racordare electrică și de fixare a scurgerii condensului trebuie efectuate cu aparatul distanțat de perete prin intermediul unei pene de lemn sau unui alt obiect similar (a se vedea fig. 24).**
- **La sfârșitul lucrărilor, verificați cu atenție să nu existe crăpături în spatele aparatului (garnitura izolatoare trebuie să adere bine la perete) în special în zona conductelor de intrare și ieșire a aerului.**



2.5 - CONEXIUNE ELECTRICĂ

Aparatul este echipat cu un cablu de alimentare cu priză (conexiune de tip Y). În cazul în care utilizați o priză în apropierea aparatului, tot ce trebuie să faceți este să introduceți ștecherul.



Înainte de a conecta aparatul de aer condiționat, asigurați-vă că:

- **Valorile tensiunii și frecvenței de alimentare sunt conforme cu specificațiile de pe plăcuța aparatului.**
- **Linia de alimentare este echipată cu o legătură eficientă la pământ și este dimensionată corect pentru absorbția maximă a aparatului de aer condiționat (secțiune minimă cabluri egală cu 1,5mm²).**
- **Echipamentul este alimentat exclusiv prin intermediul unei prize compatibile cu ștecherul furnizat.**



O eventuală înlocuire a cablului de alimentare trebuie efectuată exclusiv de serviciul de asistență autorizat sau de către personal cu calificare similară.



În rețeaua de alimentare a aparatului trebuie prevăzut un dispozitiv de deconectare omipolar adecvat, în conformitate cu regulile naționale de instalare. În orice caz, este necesar să verificați ca sursa de alimentare electrică să aibă împământare eficientă și protecții adecvate împotriva suprasarcinilor și/sau scurtcircuitelor (se recomandă folosirea unei siguranțe cu acțiune întârziată de tip 16 AT sau a altor dispozitive cu funcții echivalente).

Se poate proceda la conectarea electrică printr-un cablu pozat în perete ca în poziția indicată în șablonul de instalare (bransament recomandat pentru instalarea aparatului în partea superioară a peretelui).

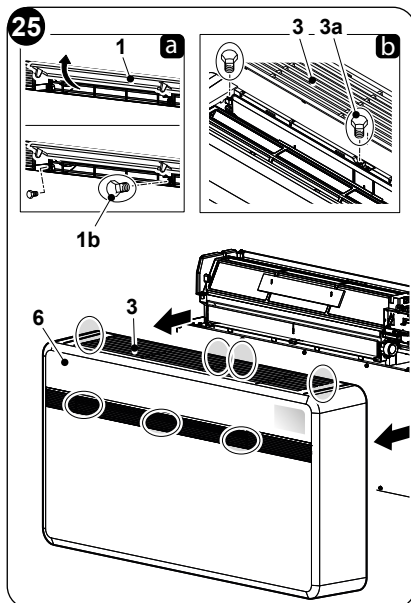


Pentru a preveni orice risc de electrocutare, este vital decuplați întrerupătorul general înainte de a efectua conexiuni electrice și orice operațiune de întreținere pe aparate.

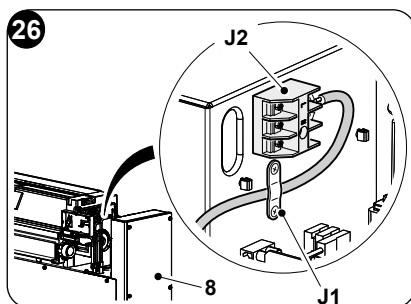


Pentru a înlocui cablul de alimentare, procedați după cum urmează:

- Rotiți clapeta (1) și scoateți cele trei șuruburi (1b) (fig. 25a). Ridicați grila de aspirație aer (3) și scoateți cele patru șuruburi (3a) (fig. 25b).
- Scoateți panoul frontal (6).
- Deșurubați clema de cablu (J1) și șuruburile de blocare cabluri ale blocului terminal (J2) (fig. 26).
- Scoateți cablul existent și introduceți noul cablu urmând același traseu.
- Blocați cei trei poli ai cablului în blocul terminal (J2) și strângeți șuruburile.
- Fixați cablul cu clema (J1).
- Remontați panoul frontal (6) al aparatului.



Operațiunea susmenționată trebuie să fie efectuată de către personal specializat care să satisfacă cerințelor prevăzute de lege.



2.6 - CONFIGURAȚII PRIN PANOU DE CONTROL

Pentru a efectua modifica configurațiile, procedați după cum urmează:

- Introduceți ștecherul în priză pentru a alimenta aparatul de aer condiționat, apoi asigurați-vă că este în mod stand-by.
- Țineți apăsat butonul **MODE** timp de aproximativ 10 secunde până când parametrul este afișat pe display **P0**.
- Apăsăți pe butoanele **+ o -** pentru a selecta valoarea la care doriți să setați parametrul (de la **P0 la P4**).
- Țineți apăsat butonul **MODE** timp de aproximativ 2 secunde până când parametrul începe să clipească.
- Apăsăți pe butoanele **+ sau -** pentru a selecta valoarea dorită.
- Apăsăți pe **MODE** pentru a confirma valoarea dorită.
- Apăsăți pe butonul Standby sau așteptați aproximativ 20 de secunde pentru a ieși din procedura de configurare a parametrilor.



2.6.1 -Configurația părții electronice pentru instalare perete jos sau perete înalt

Unitatea poate fi instalată atât în partea joasă a peretelui (adiacent podelei), cât și în partea înaltă a peretelui (adiacent tavanului).

Pentru a optimiza distribuția aerului și confortul, direcția fluxului de aer poate fi modificată schimbând poziția clapetei de evacuare a aerului.



Configurația pe un perete înalt comportă, în modul de încălzire, o corecție automată a temperaturii mediului de 3°C.



Pentru o funcționare corectă, la fiecare modificare a configurației clapetei de evacuare a aerului trebuie să se efectueze o modificare aferentă a configurației electronice.

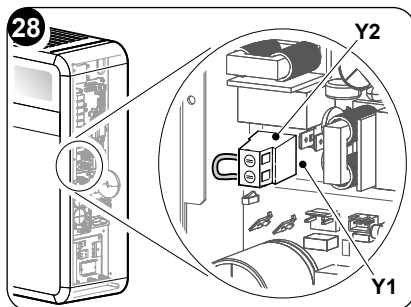
La configurarea instalării jos sau sus pe perete, display-ul afișează **PO**.

Pentru a seta configurația dorită urmați procedurile descrise mai sus și alegeți între parametrul **uP** (pentru instalare la tavan) sau **dD** (pentru instalare la podea).

2.6.2 -Configurare Energy boost/ System enable



Intrarea poziționată pe clema (Y2) a plăcii principale (Y1) poate fi folosită pentru a activa funcțiile ENERGY BOOST sau SYSTEM ENABLE ale aparatului de aer condiționat (fig. 28).



La configurarea contactului Energy boost sau System enable display-ul afișează **PI**. Parametrul poate avea o valoare de la -5 la +5.

Cu valoarea **PI = 0**, intrarea funcționează ca **SYSTEM ENABLE**.

Când contactul se deschide, aparatul de aer condiționat este forțat să intre în modul stand-by.

Când contactul se închide, aparatul de aer condiționat reîntră în starea de funcționare precedentă.

Cu valoarea **PI ≠ 0**, intrarea funcționează ca **ENERGY BOOST**.

Valorile <0 reduc Tset in cooling, măbind puterea aparatului (de exemplu, dacă Tset=24°C iar Energy boost = -3°C, aparatul funcționează ca și cum Tset ar fi 21°C)

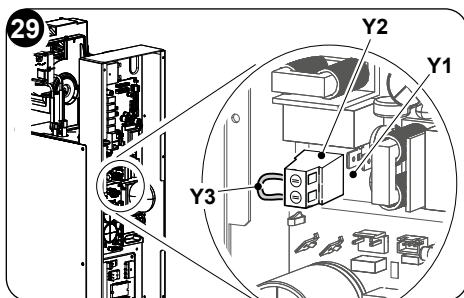
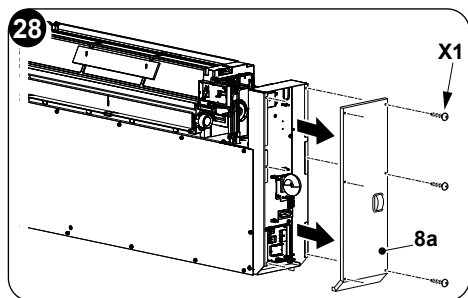
Valorile >0 măresc T_{set} in heating, mărind puterea aparatului (de exemplu, dacă $T_{set}=24^{\circ}\text{C}$ iar Energy boost = 3°C , aparatul funcționează ca și cum T_{set} ar fi 27°C)

Pentru a configura aparatul la activarea uneia din cele două funcții procedați după cum urmează:

- Deșurubați șuruburile (3a) și (1b) și scoateți panoul frontal (6) al aparatului (fig. 25).
- Deșurubați cele șase șuruburi de prindere (X1).
- Scoateți capacul tabloului electric (3a) (fig. 28).
- Din clema cu șurub (Y2) scoateți puntea cu care a fost livrată (Y3) (fig. 29).
- Reînchideți capacul tabloului electric (3a) cu ajutorul celor șase șuruburi (X1).
- Remontați capacul frontal al aparatului.

Intrarea trebuie să fie controlată de un contact uscar, fără potențial.

 **Nu utilizați cabluri mai lungi de 10 metri.**



2.6.3 -Configurare Input setting

La configurarea contactului deschis sau închis display-ul afișează **P2**.

Pentru a seta configurația dorită urmați procedurile descrise mai sus și alegeți între parametrul **NC** (contact închis) sau **NO** (contact deschis).

2.6.4 -Configurare unitate de măsură a temperaturii

La configurarea unității de măsură a temperaturii display-ul afișează **P3**.

Pentru a seta configurația dorită urmați procedurile descrise mai sus și alegeți între parametrul **C** (sistemul metric) sau **F** (sistemul imperial).

2.6.5 -Configurare pompă de căldură / doar rece / doar cald

La configurarea modului de funcționare a unității, display-ul afișează **P4**.

Pentru a seta aparatul astfel încât să funcționeze atât pentru răcire, cât și pentru încălzire, selectați configurarea „**HP**” (heat pump).

Pentru a seta aparatul astfel încât să funcționeze doar pentru răcire, selectați configurarea „**CO**” (cooling only).



Pentru a seta aparatul astfel încât să funcționeze doar pentru încălzire, selectați configurarea „HO” (heating only).



Numai în cazul în care aparatul este setat pe „CO” este posibil să nu se prevadă evacuarea condensului aparatului. Asigurați-vă, în faza de instalare din telecomandă/display/aplicație, că aparatul nu este setat pe modul încălzire.

3 - FOLOSIRE

3.1 - AVERTIZĂRI



Instalarea și racordarea electrică a aparatului trebuie efectuate de către personal specializat în posesia cerințelor prevăzute de lege. Instrucțiunile de instalare sunt cuprinse în paragraful corespunzător al manualului de față.



Niciun obiect sau obstacol structural (mobilier, perdele, plante, frunziș, obloane, etc.) nu trebuie să obstrucționeze fluxul normal de aer atât din grilajele interne, cât și din cele externe.



- **Nu vă sprijiniți niciodată sau, mai rău, nu vă așezați niciodată pe corpul aparatului de aer condiționat pentru a evita deteriorarea gravă a părților externe.**
- **Nu mișcați manual clapeta de ieșire a aerului. Pentru a face acest lucru, utilizați întotdeauna telecomanda.**
- **În cazul unor scurgeri de apă din aparat, este necesar să îl opriți imediat și să deconectați sursa de alimentare electrică. Sunați la cel mai apropiat centru de asistență autorizat.**
- **În timpul funcționării în faza de încălzire, aparatul de aer condiționat îndepărtează periodic gheața care se poate forma pe bateria externă. În această situație, mașina continuă să funcționeze, dar nu trimite aer cald în încăpere. Faza de dezghețare poate dura de la 3 minute până la maximum 10 minute.**
- **Curățați regulat filtrul de aer după cum este descris în paragraful corespunzător (5.1.2).**



Aparatul nu trebuie instalat în încăperi în care se formează gaze explozive sau în care există condiții de umiditate și temperatură în afara limitelor maxime definite în manualul de instalare.

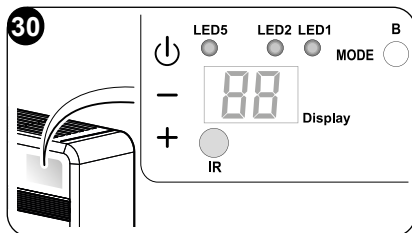
3.2 - DESCRIEREA CONSOLEI DE SEMNALIZARE

În partea dreaptă sus a aparatului există butoane și led-uri ale căror funcții sunt descrise în continuare.




Butoane

Înainte de a efectua următoarele operațiuni, apăsați pe unul din butoane pentru a activa consola.



- + Mărirea temperaturii dorite (valoare maximă setabilă 30°C/86F).
- Reducerea temperaturii dorite. (valoare minimă setabilă în modul încălzire 16°C/61F, în modul răcire 18°C/64F).


 Activarea/dezactivarea (Stand-by) aparatului de aer condiționat și selectarea vitezei de ventilație.

- Atingere scurtă pentru a selecta viteza de ventilație minimă, medie, maximă sau automată.
- Atingere prelungită pentru activare/dezactivare (Stand-by).

MODE Selectare mod de funcționare și setare parametri

- Atingere scurtă (pentru mai mult de 2 secunde) pentru a selecta modul de funcționare ventilație, răcire, încălzire
- Atingere prelungită pentru a activa setarea parametrilor dacă aparatul este în Stand-by

+ și - De apăsat simultan timp de cel puțin 5 secunde pentru a activa/dezactiva blocarea tastaturii

 și **MODE** De apăsat simultan și prelungit (timp de cel puțin 5 secunde) pentru a reseta semnalarea filtru murdar

Altele

IR Receptor infraroșu

B Semnalizator acustic

CONDIȚII DE FUNCȚIONARE	DISPLAY (alb)	LED2. Wi-Fi (verde)	LED1. mod (roșu/albastru)	LED5. timer (alb)
Stand-by	OFF	ON(*)	OFF	OFF
Mod răcire	18÷30°C/64÷86F	ON(*)	ALBASTRU	X
Mod încălzire	16÷30°C/61÷86F	ON(*)	ROȘU	X
Mod dehumidificare	--	ON(*)	ALBASTRU	X
Mod ventilație	--	ON(*)	OFF	X
Mod automat	A	ON(*)	X	X
Timer activat	X	ON(*)	X	ON

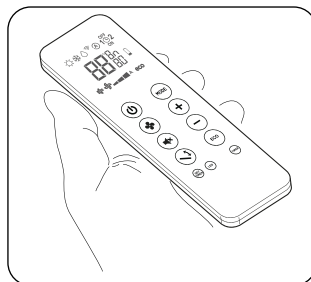


CONDIȚII DE FUNCȚIONARE	DISPLAY (alb)	LED2. Wi-Fi (verde)	LED1. mod (roșu/ albastru)	LED5. timer (alb)
Parametru configurare sus sau jos pe perete	P0	OFF	OFF	OFF
Instalare la tavan	UP	OFF	OFF	OFF
Instalare la podea	DO	OFF	OFF	OFF
Input setting	P2	OFF	OFF	OFF
Deschidere contact Energy Boost/ System Enable	nc	OFF	OFF	OFF
Închidere contact Energy Boost/ System Enable	no	OFF	OFF	OFF
Input setting	AP	Clipire intermitentă	OFF	OFF
Filtru murdar	F1	X	X	X
ON (*) = Conectat				

3.3 - FOLOSIREA TELECOMENZII

Telecomanda livrată cu aparatul de aer condiționat este instrumentul care vă permite să utilizați aparatura în modul cel mai confortabil. Este un instrument care trebuie manevrat cu grijă și în special:

- Evitați să îl udați (nu trebuie curățat cu apă sau expus la intemperii).
- Evitați căderea sau impactul violent.
- Evitați expunerea directă la razele soarelui.



- **Telecomanda funcționează cu tehnologie cu infraroșu.**
- **În timpul folosirii, nu plasați obstacole între telecomandă și aparatul de aer condiționat.**
- **Dacă în încăperea sunt utilizate alte dispozitive echipate cu telecomandă (TV, grupuri stereo, etc...), pot apărea interferențe care pot cauza pierderea semnalului transmis.**
- **Lămpile electronice și fluorescente pot interfera cu transmisiile dintre telecomandă și aparatul de aer condiționat.**
- **Scoateți bateriile de alimentare dacă telecomanda nu este utilizată o perioadă lungă de timp.**

- **Display-ul telecomenzii se stinge după câteva secunde de neutilizare, pentru a-l reactiva apăsați orice buton.**

3.3.1 -Introducerea bateriilor (fig. 31)

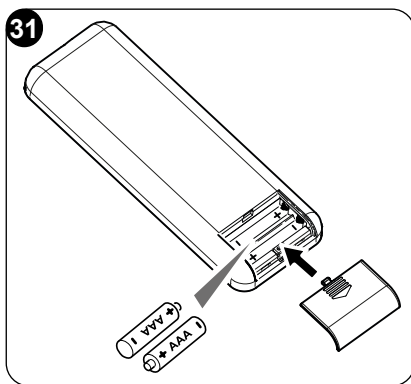
Pentru a introduce corect bateriile:

- a. Scoateți capacul din spațiul unde se află bateriile.
- b. Introduceți bateriile în spațiul corespunzător, acordând atenție polarității indicate.



Respectați cu strictețe polaritățile indicate în partea de jos a spațiului unde se află bateriile.

- c. Închideți capacul corect.



3.3.2 -Înlocuirea bateriilor

Bateriile trebuie schimbate atunci când display-ul telecomenzii nu mai apare clar sau când nu mai modifică setările aparatului de aer condiționat.



Utilizați întotdeauna baterii noi și înlocuiți ambele baterii. Utilizarea de baterii vechi sau de tipuri diferite poate cauza defectarea telecomenzii.

Telecomanda folosește două baterii alcaline uscate de 1,5V (tip AAA.LR03) (fig. 31). După înlocuirea bateriilor, reglați ceasul telecomenzii.



Odată descărcate, ambele baterii trebuie înlocuite și eliminate în centrele de colectare adecvate sau conform reglementărilor locale.

- Dacă nu utilizați telecomanda timp de câteva săptămâni sau chiar mai mult, scoateți bateriile.

Eventualele scurgeri ale bateriilor ar putea deteriora telecomanda.

- Durata medie de viață a bateriilor, la utilizare normală, este de aproximativ șase luni. Înlocuiți bateriile când nu mai auziți „bip-ul” de primire a comenzii de la unitatea interioară sau dacă indicatorul de transmisie de pe telecomandă nu se aprinde.



Nu reîncărcați sau demontați bateriile. Nu aruncați bateriile în foc. Pot arde sau exploda.

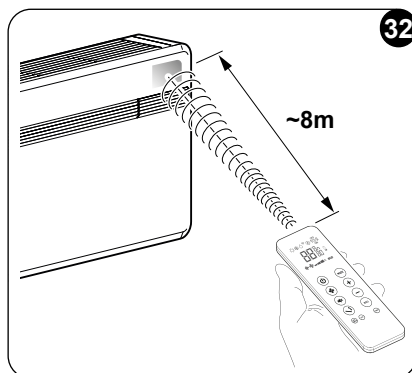


Dacă lichidul din baterii cade pe piele sau pe haine, spălați-le cu grijă cu apă curată. Nu utilizați telecomanda cu baterii care au avut scurgeri. Substanțele chimice conținute în baterii pot provoca arsuri sau alte pericole pentru sănătate.



3.3.3 -Poziția telecomenzii

- Țineți telecomanda într-o poziție din care semnalul să poată ajunge la receptorul aparatului (distanță maximă circa 8 metri - cu bateriile încărcate) (fig. 32). Prezența obstacolelor (mobiliilor, perdele, pereți, etc.) între telecomandă și aparat reduce raza de acțiune a telecomenzii.



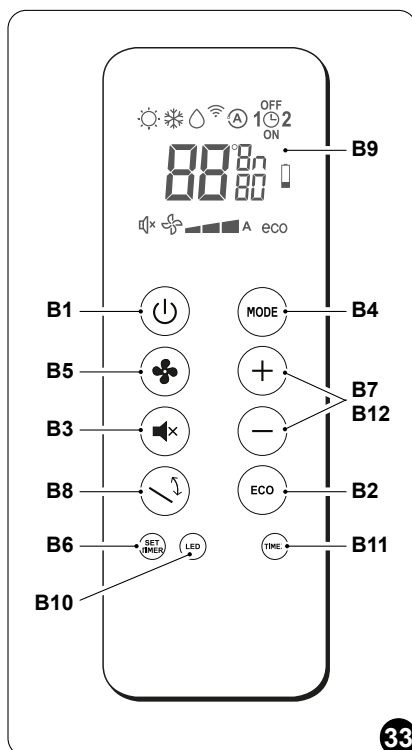
32

3.4 - DESCRIEREA TELECOMENZII

Telecomanda este interfața dintre utilizator și aparatul de aer condiționat și, prin urmare, este foarte important să cunoașteți fiecare funcție, folosirea diferitelor comenzi și simbolurile afișate.

3.4.1 -Descrierea butoanelor telecomenzii (Fig. 33)

- B1** Activarea/dezactivarea (Stand-by) unității
- B2** Buton mod **ECONOMY/ECO**
- B3** Buton mod **SILENT**
- B4** Selectare mod de funcționare - răcire > încălzire > ventilație > dezumidificare > automat
- B5** B5 Creștere/reducere viteză ventilator
- B6** B6 setare ceas/programare
- B7** Creștere/reducere temperatură dorită/ceas/programare
- B8** Activare/dezactivare funcție oscilație a clapetei de ieșire aer
- B9** Display
- B10** Activare/dezactivare aprindere display bord aparat
- B11** Activare/dezactivare programe
- B12** Selectare unitate de temperatură dorită °C/°F prin apăsarea simultană a butoanelor **B7**



33



3.4.2 -Descrierea display-ului telecomenzii (Fig. 34)

D1 Indicarea vitezei ventilatorului sau a modului acestuia de funcționare automat (AUTO)

D2 Mod încălzire

D3 Mod răcire

D4 Mod dezumidificare

D5 Temperatură dorită/ceas/programare

D6 Funcție nocturnă (SILENT)

D7 Funcție automată

D8 Program 1

D9 Program 2

D10 Indicator temperatură/ceas

D11 Funcție ECO activată

D12 Viteză de ventilație minimă - medie - maximă

D13 Transmiterea comenzii în curs

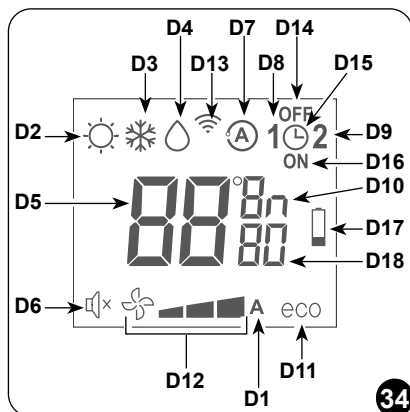
D14 Setare timp oprire program

D15 B6 setare ceas/program

D16 Setare timp pornire program

D17 Semnalare baterie descărcată

D18 Timer minute



3.5 - DESCRIEREA FUNCȚIILOR APARATULUI DE AER CONDIȚIONAT

3.5.1 - Pornire generală și gestionarea funcționării

- Telecomanda face posibilă gestionarea instalației.

Pentru a transmite comenzile către aparatul de aer condiționat, partea anterioară a telecomenzii trebuie să fie întoarsă spre consola aparatului.

Primirea comenzii emise este confirmată de emiterea unui semnal acustic.

- Distanța maximă de la care pot fi primite comenzi este de aproximativ 8 metri (cu bateriile încărcate).

3.5.2 - Buton ECO

- Apăsând butonul **B2** de pe telecomandă, se activează funcția de economisire a energiei prin optimizarea automată a funcțiilor mașinii, pe display apare simbolul **D11**.

3.5.3 - Pornirea/Oprirea aparatului

- Apăsați butonul **B1** de pe telecomandă pentru a activa sau dezactiva (stand-by) aparatul de aer condiționat.



Sistemul de control al unității este echipat cu o memorie, astfel încât setările nu se vor pierde atunci când respectivul aparatul se oprește.



În cazul opririi prelungite a aparatului, acesta trebuie dezactivat prin deconectarea întrerupătorului general sau scoțând ștecherul din priză.

3.5.4 -Funcționare în mod „Răcire”

- Folosind acest mod, aparatul dezumidifică și răcește încăperea.
- Pentru a activa acest mod, apăsați butonul **B4** de pe telecomandă de mai multe ori până când pe display apare simbolul **D3**.
- În acest mod de funcționare este posibil să setați temperatura dorită și viteza ventilatorului. După trei minute (ca timp maxim) de la activarea acestui mod de funcționare, compresorul pornește și aparatul începe să elibereze aer rece.

3.5.5 -Funcționare numai în mod „Dezumidificare”

- Folosind acest mod, aparatul dezumidifică încăperea.
Activarea acestei funcții este, așadar, deosebit de utilă în sezonul mediu, adică în acele zile (cum ar fi zilele ploioase) în care temperatura este în general plăcută, dar umiditatea excesivă face să se simtă o anumită senzație de disconfort.
- În acest mod, atât setarea temperaturii ambientale, cât și setarea vitezei ventilatorului sunt ignorate, corespunzând întotdeauna cu valoarea minimă.
- Ca atare, toate indicațiile de temperatură și viteză a ventilatorului dispar de pe display-ul telecomenzii și panoul de comandă.
- Pentru a activa acest mod, apăsați butonul **B4** de pe telecomandă de mai multe ori până când pe display apare simbolul **D4** și simbolul de ventilație automată **D1** (ventilator plus primul nivel).
- Cu acest mod este normal ca aparatul să funcționeze intermitent.

3.5.6 -Funcționare numai în mod „Ventilație”

- Folosind acest mod, aparatul nu exercită nicio acțiune nici asupra temperaturii, nici asupra umidității aerului din încăpere.
- Pentru a activa acest mod, apăsați butonul **B4** de pe telecomandă de mai multe ori până când pe display apare simbolul de ventilație automată **D1** (ventilator plus primul nivel).

3.5.7 -Funcționare în mod „Bunăstare”(Automat)

- În acest mod, în funcție de temperatura internă a încăperii și de temperatura dorită setată, temperatura instalației și viteza ventilatorului sunt reglate automat (cu excepția funcționării în mod „dezumidificare”).



- Pentru a activa acest mod, apăsați butonul **B4** de pe telecomandă de mai multe ori până când pe display apare simbolul **D7**.

3.5.8 -Funcționare în mod „Încălzire”

- Folosind acest mod, aparatul încălzește mediul. Această funcție este disponibilă numai pentru modelele cu pompă de căldură (HP).
- Pentru a activa acest mod, apăsați butonul **B4** de pe telecomandă de mai multe ori până când pe display apare simbolul **D2**.
- În acest mod de funcționare este posibil să setați temperatura dorită și viteza ventilatorului. După trei minute (ca timp maxim) de la activarea acestui mod de funcționare, compresorul pornește și aparatul începe să elibereze căldură.



Aparatul de aer condiționat efectuează periodic dezghețarea bateriei. Pe toata durata acestei faze, aparatul de aer condiționat nu trimite aer cald în încăpere, chiar dacă diferitele organe interne rămân pornite, cu excepția ventilatorului de aer ambiental.

Când temperaturile exterioare sunt scăzute, pot exista întârzieri în trecerea de la viteza minimă la viteza medie sau maximă din momentul transmiterii semnalului cu telecomanda. Întârzieri similare pot apărea la activarea oscilației deflectorului mobil. După ce unitatea se oprește, ventilatorul intern continuă să funcționeze câteva secunde, după care se oprește și ambele clapete de aer se închid.

3.5.9 -Controlul direcției fluxului de aer

- Apăsați butonul **B8** de pe telecomandă pentru a activa/dezactiva oscilația continuă a deflectorului mobil de ieșire aer (1).
- Când este activată oscilația continuă, o apăsare suplimentară a butonului **B8** vă permite să blocați deflectorul pentru a obține direcția verticală dorită pentru fluxul de aer.



Poziția deflectorului mobil nu trebuie niciodată forțată manual.

3.5.10 -Controlul vitezei ventilatorului

- Viteza ventilatorului este controlată prin intermediul butonului **B5** (de pe telecomandă).



- Apăsând acest buton de mai multe ori, se schimbă viteza cu următoarea secvență:
Mică> Medie > Ridicată> Automată
- Cu cât viteza setată este mai mare, cu atât performanța aparatului este mai mare, dar mai puțin silențios.
- Setând viteza **Automată**, microprocesorul de bord reglează automat viteza, menținând-o mai mare cu cât diferența dintre temperatura camerei detectată și temperatura setată este mai mare.
- Viteza este întotdeauna redusă automat pe măsură ce temperatura camerei se apropie de cea setată.
- În modul de dezumidificare, controlul vitezei nu este posibil, deoarece aparatul poate funcționa numai la viteză mică.

3.5.11 - Buton mod SILENT

- Pentru a activa acest mod, apăsați butonul **B3** de pe telecomandă, pe display apare simbolul **D6**.
- Activarea funcției **SILENT** permite obținerea de rezultate multiple:
 - creșterea treptată a temperaturii setate la răcire
 - scăderea treptată a temperaturii setate pentru încălzire (numai modelele HP)
 - reducerea nivelului de zgomot al aparatului
 - reducere a vitezei de ventilație
- Pentru a activa funcția **SILENT**, trebuie mai întâi să selectați modul de funcționare și temperatura dorită, apoi să activați funcția **SILENT** apăsând butonul **B3**.
- Reducerea zgomotului determină o optimizare a zgomotului și a puterii frigorifice/termice a aparatului. În cazul în care în anumite momente puterea frigorifică/termică este insuficientă, dezactivați funcția **SILENT**.

3.5.12 - Setare timer

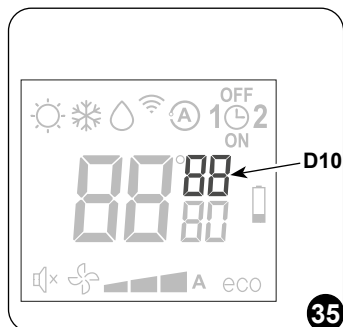
- Logica aparatului permite Utilizatorului să folosească două programe distincte pentru timer (a se vedea paragraful 3.5.14), datorită cărora aparatul poate fi dezactivat și activat (sau invers) în orice moment (de exemplu, poate să fie activat cu puțin timp înainte de ora de întoarcere programată pentru a găsi o temperatură deja plăcută în casă).
- Dacă doriți să utilizați aceste funcții, trebuie mai întâi să setați ora exactă (a se vedea paragraful 3.5.13) și apoi să setați timerul la orele dorite.



3.5.13 - Setare ceas și timer

Pentru a seta ora, operați cu telecomanda după cum urmează (fig.35):

- Apăsați butonul **B6** (SET TIMER) până când pe display apar indicate orele **h** (D10)
- Cu butoanele **B7** (+ și -) setați ora.
- Apăsați butonul **B6** până când pe display apar indicate minutele **m** (D10).
- Cu butoanele **B7** (+ și -) setați minutele.
- Apăsați butonul **B6** pentru a memoriza ora și pentru a continua programarea timerului.

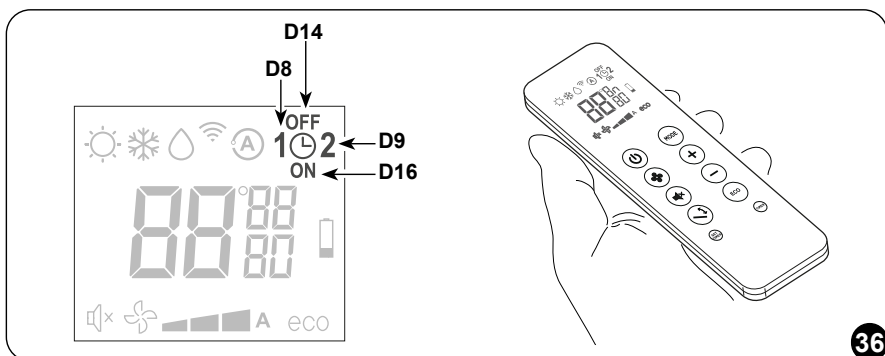


3.5.14 - Setare orare timer (PROGR. 1 și PROGR. 2)

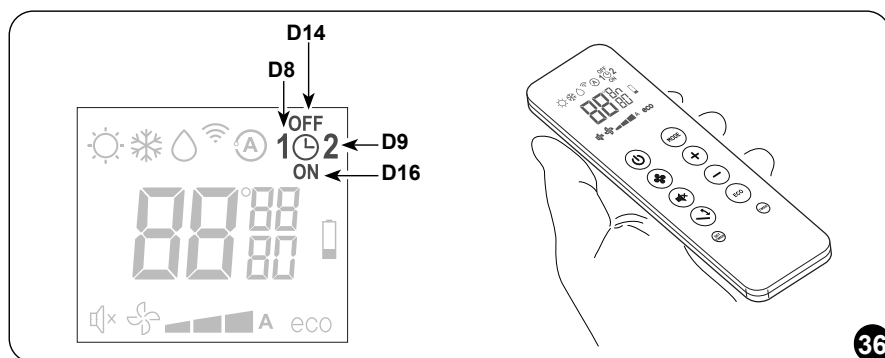
Este posibil să setați unul sau ambele programe timer.

Pentru a seta orele de activare și dezactivare a aparatului în cele două programe, utilizați telecomanda și procedați după cum urmează (fig.36):

- Apăsați butonul **B6** (SET TIMER) o dată sau de mai multe ori până când pe display apare simbolul **1** (D8) (Orar de activare a primului program) și simbolul **ON** (D16).
- Cu butoanele **B7** (+ și -) creșteți sau micșorați ora când doriți ca aparatul de aer condiționat să se activeze.
Variația orei care poate fi setată cu tastele **B7** (+ și -) este de 30 de minute.
- Apăsați din nou butonul **B6** (SET TIMER); pe display apare simbolul **1** (D8) (Orar de activare a primului program) și simbolul **OFF** (D14).
- Cu butoanele **B7** (+ și -) creșteți sau micșorați ora când doriți ca aparatul de aer condiționat să se oprească. Variația orei care poate fi setată cu tastele **B7** (+ și -) este de 30 de minute.



- e. Apăsați din nou butonul **B6** (SET TIMER); pe display apare simbolul **2** (D9) (Orar de activare a celui de-al doilea program) și simbolul **ON** (D16).
- f. Cu butoanele **B7** (+ și -) creșteți sau micșorați ora când doriți ca aparatul de aer condiționat să se activeze. Variația orei care poate fi setată cu tastele **B7** (+ și -) este de 30 de minute.
- g. Apăsați din nou butonul **B6** (SET TIMER); pe display apare simbolul **2** (D9) (Orar de activare a celui de-al doilea program) și simbolul **OFF** (D14).
- h. Cu butoanele **B7** (+ și -) creșteți sau micșorați ora când doriți ca aparatul de aer condiționat să se oprească. Variația orei care poate fi setată cu tastele **B7** (+ și -) este de 30 de minute.
- i. Pentru a reveni la modul normal de funcționare, apăsați butonul **B6** (SET TIMER) o dată sau de mai multe ori până când pe display se sting toate simbolurile care se referă la această setare.



3.5.15- Activare și dezactivare timer

Odată setate, programele timerului pot fi activate sau nu în funcție de nevoile contingente. Activarea poate viza unul dintre cele două programe sau ambele.

În special, de fiecare dată când se apasă butonul **B11** (Activare programe), situația se schimbă după cum urmează:

- Activarea numai a primului Program.
- Activarea numai a celui de-al doilea Program.
- Activarea primului și a celui de-al doilea Program.
- Dezactivarea ambelor programe.

3.5.16- Resetarea tuturor funcțiilor telecomenzii

La înlocuirea bateriilor sau chiar dacă sunt scoase numai câteva secunde, sunt resetate toate setările telecomenzii. Procedând astfel, se anulează toate setările timerului salvate în telecomandă, iar telecomandă restabilește toate setările din fabrică.



3.5.17 - Gestionarea aparatului în cazul în care telecomanda nu este disponibilă
În cazul în care pierdeți telecomanda, se descarcă bateriile sau telecomanda funcționează defectuos, funcționarea aparatului de aer condiționat poate fi activată din butoanele de pe bordul aparatului.

3.6 - SFATURI PENTRU ECONOMISIREA ENERGIEI

Iată câteva sfaturi simple pentru a reduce consumul:

- Păstrați mereu și constant filtrele curate (a se vedea capitolul întreținere și curățare).
- Țineți ușile și ferestrele încăperilor care urmează să fie climatizate închise.
- Evitați ca razele solare să pătrundă liber în încăpere (recomandăm folosirea draperiilor sau rulourilor sau închiderea obloanelor).
- Nu blocați direcțiile fluxului de aer (când intră și iese) din unități; acest lucru, pe lângă faptul că se obține un randament neoptimal al instalației, afectează și funcționarea corectă a acesteia și există posibilitatea unor defecțiuni ireparabile pe unități.

4 - FUNCȚII ȘI ACCESORII

4.1 - WIFI

Unitatea este pregătită pentru conectare prin aplicație. Pentru informații suplimentare privind utilizarea aplicației consultați [Manualul Wi-Fi](#).

4.1.1 -Conectarea aparatului

- a. Conectați aparatul la priza de alimentare și puneți aparatul în stand-by.
- b. Din telecomandă, apăsați de 6 ori pe butonul **B10**.
- c. Unitatea emite un beep sonor iar pe display se afișează **AP**.

4.1.2 -Instalarea aplicației

- a. Deschideți respectiv „App Store” sau „Google Play”.
- b. Căutați aplicația „OS Home” sau scanai codul QR.

[iOS](#)



[Android](#)



- c. Descărcați aplicația.



Aplicația este supusă actualizărilor fără notificare prealabilă. Verificați compatibilitatea cu sistemul de operare al dispozitivului înainte de a efectua instalarea pe dispozitiv.





Vă rugăm să mențineți aplicația actualizată cu cea mai recentă versiune.

Nu ne asumăm responsabilități pentru probleme cauzate de linia de internet, routerul Wi-Fi și dispozitivele smart. Contactați furnizorul original pentru a beneficia de asistență.

4.1.3 -Înregistrarea aplicației



Asigurați-vă că routerul Wi-Fi este conectat la internet înainte de a continua cu înregistrarea utilizatorului și configurarea rețelei.

- Asigurați-vă că dispozitivul este conectat la un router Wi-Fi.
- Clicăți pe „Creează un cont nou”.
- Introduceți adresa dvs. de e-mail și apoi clicăți pe „obține cod de verificare”.
- Introduceți codul de verificare care este expediat la adresa de e-mail pe care ați indicat-o mai sus. Dacă după câteva minute nu primiți niciun cod apăsați pe „Trimite din nou cod de verificare” și așteptați.



În cazul în care nu primiți un e-mail cu codul respectiv, verificați e-mailurile din folderul „Spam”.

- Setați parola.

Dacă aveți deja un cont, procedați după cum urmează:

- Clicăți pe „Efectuează logarea”.
- Introduceți adresa dvs. de e-mail și parola.
- Clicăți pe „Intră”.

4.1.4 -Utilizarea aplicației

Pentru a adăuga dispozitivul dorit, procedați după cum urmează:

- Clicăți pe „**Adaugă dispozitiv**” sau pe „+” sus în dreapta.
- Selectați aparatul UNICO EVO EVAN prin intermediul categoriei prezente în listă.
- Asigurați-vă că dispozitivul este conectat la rețeaua Wi-Fi pe care doriți să o utilizați.



Dacă o altă rețea Wi-Fi perturbă procesul de configurare, aceasta trebuie eliminată de pe dispozitivul pe care îl folosiți.

- Conectați cablul de alimentare al aparatului la priza electrică; apoi activați funcția „Wi-Fi” conform descrierii de mai sus.
- Dacă indicatorul funcției „Wi-Fi” clipește intermitent pe aparat, apăsați pe „**confirm indicator rapidly blink**”.



- f. Introduceți parola rețelei Wi-Fi pe care o folosiți, apoi apăsați pe „Next” pentru a conecta dispozitivul.
- g. Așteptați conectarea aparatului.



În cazul în care conexiunea nu se realizează, asigurați-vă că în numele rețelei Wi-Fi și în Parolă sunt doar cifre și litere (fără simboluri speciale); încercați din nou să executați punctele „d”, „e” și „f”.

- h. După ce dispozitivul s-a conectat, îl puteți redenumi și selecta camera în care se află.

4.2 - MODBUS RTU RS485

Portul de comuniare permite aparatului de aer condiționat să îndeplinească următoarele funcții:

- Să trimită comenzi aparatului de aer condiționat, exact ca și telecomanda.
- Să trimită aparatului de aer condiționat o altă temperatură a camerei, citită de un termostat montat pe perete.
- Să citească starea de funcționare a aparatului de aer condiționat și să îl configureze.
- Să depaneze comportamentul aparatului.
- Să comande manual ventilatorul și toate sarcinile aparatului.

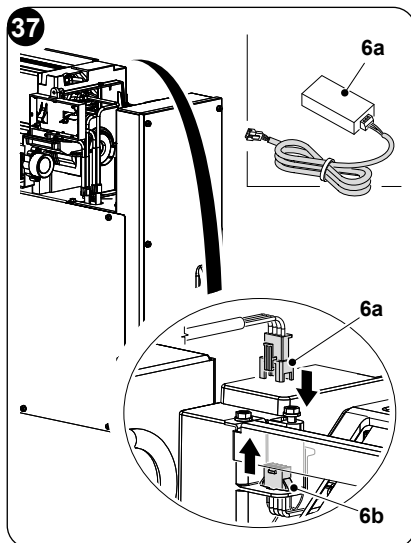


Ca alternativă la utilizarea conectorului se poate folosi direct cablul negru (semnal A) și albastru (semnal B).

4.2.1 -Conexiune MODBUS RTU RS485

Pentru a conecta aparatul la MODBUS RTU RS485 procedați conform descrierii:

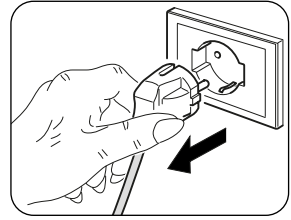
- a. Scoateți panoul frontal (6) al aparatului.
- b. Conectați cablul MODBUS (6a) la conector (6b).
- c. Conectați cablul MODBUS (6a) la cablul USB.
- d. Conectați cablul USB (6a) la un PC.
- e. Remontați panoul frontal (6) al aparatului.



5 - CURĂȚARE ȘI ÎNTREȚINERE



Înainte de a efectua orice operațiuni de întreținere și curățare, asigurați-vă întotdeauna că ați oprit instalația, utilizând telecomanda și că ați deconectat ștecherul de la priza instalației (sau că ați setat la „0” OFF secționatorul general din amonte).



Nu atingeți părțile metalice ale unității când îndepărtați filtrele de aer. Sunt foarte ascuțite. Risc de tăieturi sau răni.

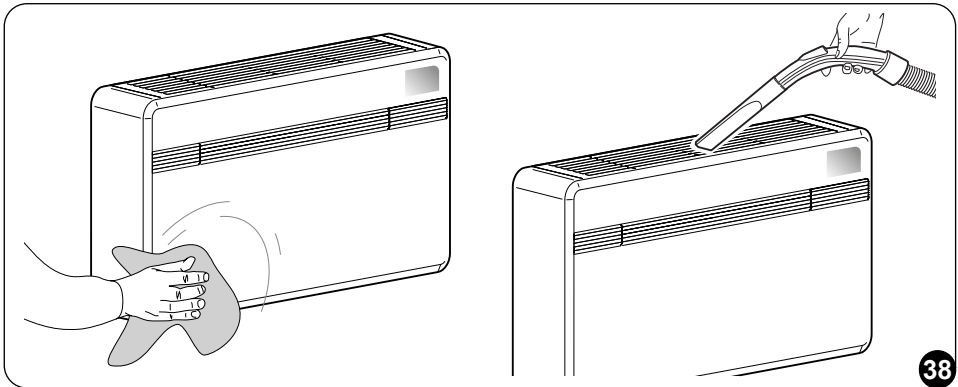
5.1 - CURĂȚARE

5.1.1 - Curățarea aparatului și a telecomenzii

Utilizați o cârpă uscată pentru a curăța aparatul și telecomanda (fig. 38).

Poate fi utilizată o cârpă umezită cu apă rece pentru a curăța aparatul dacă este foarte murdar.

Aspirați între grilajele de intrare și evacuare aer (fig. 38).



Nu utilizați o cârpă tratată chimic sau antistatică pentru a curăța aparatul. Nu folosiți benzină, solvent, pastă de lustruit sau solvenți similari. Aceste produse pot cauza stricarea sau deformarea suprafeței de plastic.

5.1.2 - Curățarea filtrului de aer

Pentru a asigura o filtrare internă eficientă a aerului și o bună funcționare a aparatului de aer condiționat, este esențial să curățați periodic filtrul de aer.

Filtrul de aer se află în partea superioară a aparatului.



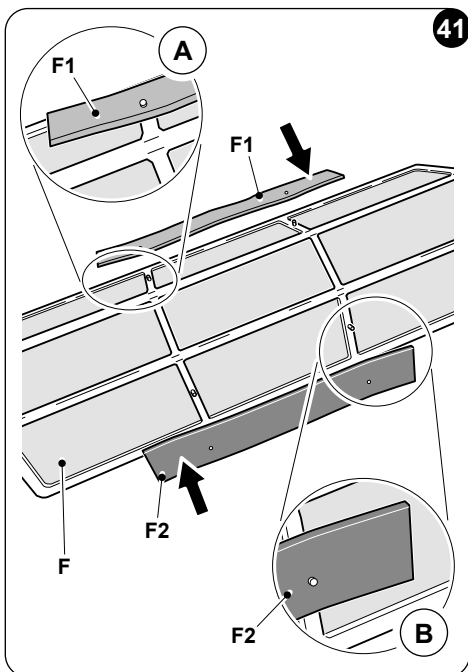
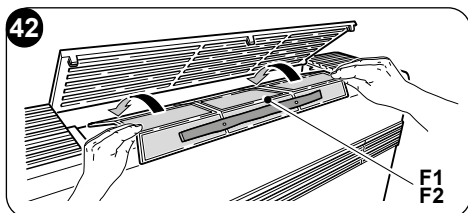
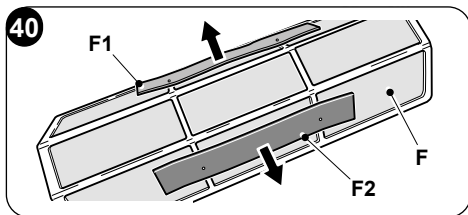
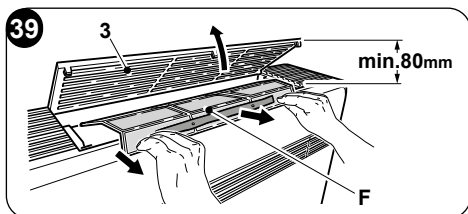
Scoaterea filtrului:

- a. Deconectați electric aparatul.
- b. Opriți unitatea și așteptați să se închidă clapeta de aspirare.
- c. Extrageți manual grila de aspirare aer (3) (fig. 39).
- d. Ridicați partea frontală a filtrului (F) și trageți-l ușor spre dumneavoastră (fig. 39).
- e. Scoateți din grupul filtru (F) cele două filtre suplimentare (fig. 40):
(filtru purificator de culoare verde ref. F1 - filtru carbon activ de culoare neagră ref. F2).
- f. Spălați și uscați foarte bine toate filtrele.

Remontarea filtrelor:

- g. Introduceți filtrul cu cărbune activ (culoare neagră) (rif. F2) pe tijele prevăzute în partea din față a filtrului (F) (fig.41b).
- h. Introduceți filtrul purificator (culoare verde) (rif. F1) pe tijele prevăzute în partea din față a filtrului (F) (fig. 41b).
- i. Remontați grupul filtre (F1-F2) introducând în interiorul grilei marginea posterioară (fig. 42).
- l. Închideți manual grila de aspirare aer (3).

Pentru a anula semnalarea **filtru murdar**, după ce ați conectat aparatul de aer condiționat la tensiunea de rețea, apăsați simultan, timp de cel puțin 5 secunde, pe butoanele **Stand-by** și **MODE** prezente pe panoul de comandă (Fig.30). În acest mod se anulează semnalarea filtru murdar și este resetat contorul aferent.



5.2 - ÎNTREȚINERE

Dacă intenționați să nu utilizați aparatul pentru o perioadă lungă de timp, efectuați următoarele operațiuni:

- Opriiți aparatul de aer condiționat și deconectați sursa de alimentare.
- Scoateți bateriile din telecomandă.



Nu încercați să reparați singuri echipamentul.

5.2.1 -Întreținere periodică

Aparatul de aer condiționat a fost proiectat astfel încât operațiunile de întreținere ordinară să fie reduse la minimum.

De fapt, acestea sunt reduse doar la operațiunile de curățare prezentate mai jos:

- Curățarea sau spălarea filtrului de aer ambiental la fiecare 2 săptămâni sau ori de câte ori se aprinde ledul de semnalare de culoare roșie corespunzător (această operațiune se poate face de către utilizator, a se vedea manualul de folosire).
- Curățarea bateriei de condens și curățarea sistemului de gestionare a condensului.

Aceste operațiuni trebuie efectuate de către personal tehnic competent periodic și cu o frecvență care depinde de locul de instalare și de intensitatea utilizării.

În funcție de cantitatea de murdărie, vă puteți limita la curățare chimică (suflând cu un compresor bateria și bazinul și curățând aripioarele cu o perie moale, având grijă să nu le deformați) sau puteți efectua o curățare mai amănunțită, inclusiv o spălare cu detergenți speciali.

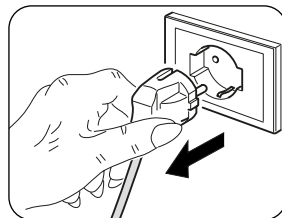
5.2.2 -Evacuarea apei de condens în caz de urgență

În cazul în care apar anomalii în sistemul de eliminare a apei de condens, aparatul de aer condiționat se oprește și afișează codul de alarmă 20 pe display-ul panoului frontal.

Pentru a pune în funcțiune temporar aparatul până la sosirea centrului de asistență, este posibil să scurgeți apa conținută prin intermediul unor operațiuni simple descrise în continuare.

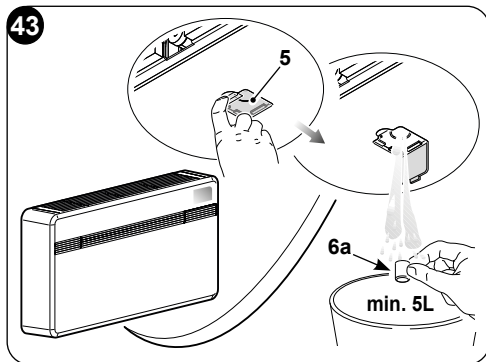


Înainte de a efectua operațiuni, asigurați-vă întotdeauna că ați oprit instalația, utilizând telecomanda și că ați deconectat ștecherul de la priza instalației (sau că ați setat la „0” OFF secționatorul general din amonte).



Deschideți ușa (5) de sub unitate.

- a. Scoateți capacul (6a) având grijă să puneți mai întâi un recipient cu o capacitate bună (cel puțin cinci litri) pentru a colecta apa (fig. 43).
- b. Odată înlăturată defecțiunea, centrul de asistență va închide conducta de evacuare.



5.3 - DIAGNOSTICARE, ALARME ȘI INCONVENIENTE

5.3.1 -Diagnosticarea inconvenientelor

Este foarte important ca Utilizatorul să știe să distingă eventualele inconveniente sau anomalii funcționale în ceea ce privește comportamentele aparatului prevăzute în funcționarea normală a acestuia. Mai mult, cele mai frecvente inconveniente pot fi rezolvate cu ușurință de către Utilizatorul însuși prin operațiuni simple (a se vedea paragraful 5.3.4 - Anomalii și soluții).



Pentru toate celelalte semnalări (a se vedea paragraful: 5.3.3) este întotdeauna necesar să contactați serviciul de asistență tehnică”



Orice încercare de reparație efectuată de către personal neautorizat anulează imediat orice formă de garanție.

5.3.2 -Aspecte funcționale care nu trebuie interpretate ca inconveniente

În timpul funcționării normale, pot apărea următoarele situații:

- a. **Compresorul nu repornește înainte de a trece o anumită perioadă (aproximativ trei minute de la oprirea anterioară).**
 - În logica de funcționare a aparatului a fost prevăzută o întârziere între oprirea compresorului și repornirea ulterioară a acestuia pentru a proteja compresorul de activări prea dese.
- b. **În timpul funcționării la încălzire a aparatelor cu pompă de căldură, aerul cald poate fi furnizat la câteva minute după ce compresorul a fost activat.**
 - Dacă ventilatorul pornește în același timp cu compresorul, s-ar introduce în cameră aer excesiv de rece în primele minute de funcționare (ceea ce ar putea deranja persoanele aflate în încăpere), deoarece aparatul nu a atins încă viteza maximă.




5.3.3 -Alarme consolă

Dacă una dintre alarme persistă mai mult de trei minute, contactați un centru de asistență Olimpia.

Cod de eroare pe display	Descriere alarmă
1	Defect sondă temperatură aer extern
2	Defect sondă temperatură baterie externă
3	Defect sondă temperatură de evacuare
4	Protecție la temperatură ridicată placă de putere
5	Problemă comunicare plăci logică internă și externă
6	Compresorul are o pornire anormală (pierderea fazei, rotație inversă)
7	Pierdere viteză de rotație compresor
8	Defect placă de putere
9	Anomalie curent
10	Temperatură baterie externă prea ridicată (in heating)
11	Trecere prin zero anormală motor ventilator intern
12	Defect EEprom logică externă
13	Protecție temperatură de evacuare prea ridicată
14	Defect senzor temperatură mediu intern
15	Defect senzor baterie internă
16	Protecție temperatură baterie internă prea joasă (in cooling)
17	Protecție temperatură baterie internă prea ridicată (in heating)
18	Eroare viteză feedback motor ventilator extern
19	Eroare viteză feedback motor ventilator intern
20	Alarmă nivel apă
21	Defect EEprom logică internă
22	Curent compresor necorespunzător
24	Temperatură mediu extern prea ridicată pentru a funcționa în mod încălzire (heating)
25	Temperatură mediu intern prea joasă pentru a funcționa în mod răcire (cooling)
26	Defect comunicare între placa logică internă și driver
27	Supratensiune bus placă driver
28	Subratensiune bus placă driver
30	Protecție curent la compresor
31	Protecție tensiune CA prea ridicată sau prea joasă placă externă
32	Protecție curent CA placă externă
33	Protecție tensiune CC bus prea ridicată sau prea joasă
34	Defect comunicare placă driver și display



5.3.4 -Anomalii și soluții

Defecțiuni	Cauză	Ce trebuie să faceți?
Aparatul nu pornește	Pana de curent	Așteptați să vină curentul.
	Unitatea s-a deconectat de la curent.	Verificați dacă ștecherul este introdus în priză de perete.
	Siguranța este arsă sau s-a declanșat întrerupătorul magnetotermic.	Înlocuiți siguranța sau reșetați întrerupătorul.
	Este posibil ca bateriile să fie descărcate.	Înlocuiți bateriile.
	Este posibil ca ora setată cu timerul să nu fie corectă.	Așteptați sau anulați setarea timerului.
Aparatul nu mai răcește/ nu mai încălzește suficient	Setare greșită a temperaturii.	Setați temperatura corect. Pentru procedură, consultați capitolul „Utilizarea telecomenzii”.
	Filtrul de aer este murdar.	Curățați filtrul de aer.
	Ușile sau ferestrele sunt deschise.	Închideți ușile sau ferestrele.
	Intrările sau ieșirile de aer ale unităților interioare sau exterioare sunt blocate.	Îndepărtați mai întâi obstacolele, apoi reporniți aparatul.
	S-a activat protecția de 3 minute a compresorului.	Așteptați
	Aparatul este setat pe modalitatea răcire sau încălzire.	Verificați modalitatea activată din display-ul telecomenzii.
Aparatul funcționează, dar consola (2) este mereu oprită.	Display-ul a fost setat pe închis.	Din telecomandă reactivați display-ul.
Aparatul funcționează, dar butoanele consolei (2) nu funcționează.	Este activată blocarea tasturii.	Din consola de semnalizare dezactivați blocarea tastaturii.
 Dacă problema nu se rezolvă, contactați cel mai apropiat centru de asistență tehnică. Furnați informații detaliate despre defecțiuni și modelul aparatului.		





0 - ALLMÄN INFORMATION	3
0.1 - SYMBOLER.....	3
0.2 - REDAKTIONELLA PIKTOGRAM.....	3
0.3 - ALLMÄNNA VARNINGSTEXTER.....	5
0.4 - ANMÄRKNINGAR OM FLUORERADE GASER.....	8
0.5 - FÖRUTSEDD ANVÄNDNING.....	11
0.6 - RISKZONER.....	11
1 - BESKRIVNING AV APPARATEN	12
1.1 - LISTA ÖVER KOMPONENTER SOM LEVERERAS MED ANLÄGGNINGEN.....	12
1.2 - MAGASINERING.....	13
1.3 - MOTTAGANDE OCH UPPACKNING.....	13
1.4 - BESKRIVNING AV APPARATENS KOMPONENTER (fig.A).....	14
2 - INSTALLATION	14
2.1 - INSTALLATIONSLÄGE.....	14
2.2 - LOKALENS STORLEK OCH EGENSKAPER DÄR KLIMATANLÄGGNINGEN SKA INSTALLERAS.....	14
2.3 - VAL AV ENHETENS POSITION.....	15
2.4 - MONTERING AV ENHETEN.....	17
2.4.1 - Borra hål i väggen.....	17
2.4.2 - Förberedning av kondensutloppet.....	19
2.4.3 - Montering av luftledningar och utvändiga galler.....	20
2.4.4 - Förberedelse av hål på maskinen.....	23
2.4.5 - Placering av apparaten på fästhållare.....	23
2.5 - ELANSLUTNING.....	25
2.6 - KONFIGURATIONER GENOM MANÖVERPANEL.....	26
2.6.1 - Konfiguration av elektroniken för installation lågt eller högt upp på väggen.....	27
2.6.2 - Konfiguration av Energy boost/System enable.....	27
2.6.3 - Konfiguration av inmatningsinställning.....	28
2.6.4 - Konfiguration av mättenhet för temperaturen.....	28
2.6.5 - Konfiguration av värmepump/endast kallt/endast varmt.....	28
3 - ANVÄNDNING	29
3.1 - VARNINGAR.....	29
3.2 - BESKRIVNING AV SIGNALKONSOLEN.....	29
3.3 - ANVÄNDNING AV FJÄRRKONTROLLEN.....	31
3.3.1 - Isättning av batterierna (fig. 31).....	32
3.3.2 - Byte av batterierna.....	32
3.3.3 - Placering av fjärrkontrollen.....	33
3.4 - BESKRIVNING AV FJÄRRKONTROLLEN.....	33
3.4.1 - Beskrivning av fjärrkontrollens knappar (Fig. 33).....	33
3.4.2 - Beskrivning av fjärrkontrollens display (Fig. 34).....	34
3.5 - BESKRIVNING AV KLIMATANLÄGGNINGENS FUNKTIONER.....	34
3.5.1 - Allmän påslagning och hantering av driften.....	34
3.5.2 - ECO-knapp.....	34
3.5.3 - Påslagning/avstängning av apparaten.....	34
3.5.4 - Funktion i läget "Kylning".....	35
3.5.5 - Funktion endast i läget "Avfuktning".....	35
3.5.6 - Funktion endast i läget "Ventilation".....	35
3.5.7 - Funktion endast i läget "Välbefinnande" (automatiskt).....	35
3.5.8 - Funktion i läget "Värmning".....	36
3.5.9 - Kontroll av luftflödets riktning.....	36
3.5.10 - Kontroll av fläktens hastighet.....	36
3.5.11 - Knapp för funktionsläge SILENT.....	37
3.5.12 - Inställning av timern.....	37





3.5.13 - Inställning av klocka och timer	38
3.5.14 - Inställning av timerns tider (PROGR. 1 och PROGR. 2).....	38
3.5.15 - Aktivering och inaktivering av timern	39
3.5.16 - Återställning alla fjärrkontrollens funktioner	39
3.5.17 - Hantering av apparaten om fjärrkontrollen inte är tillgänglig.....	40
3.6 - RÅD FÖR ENERGIBESPARING.....	40
4 - FUNKTIONER OCH TILLBEHÖR.....	40
4.1 - WIFI.....	40
4.1.1 - Anslutning av apparat.....	40
4.1.2 - Installation av appen.....	40
4.1.3 - Registrering av appen	41
4.1.4 - Användning av appen.....	41
4.2 - MODBUS RTU RS485.....	42
4.2.1 - Anslutning till MODBUS RTU RS485.....	42
5 - RENGÖRING OCH UNDERHÅLL.....	43
5.1 - RENGÖRING	43
5.1.1 - Rengöring av apparaten och fjärrkontrollen	43
5.1.2 - Rengöring av luftfiltret.....	43
5.2 - UNDERHÅLL.....	45
5.2.1 - Periodiskt underhåll.....	45
5.2.2 - Uttömning av kondensvatten vid nödläge.....	45
5.3 - DIAGNOSTIK, LARM OCH FEL.....	46
5.3.1 - Felsökning	46
5.3.2 - Funktionsaspekter som inte ska betraktas som fel.....	46
5.3.3 - Konsolens larm.....	47
5.3.4 - Fel och åtgärder	48

TEKNISKA DATA

GRÄNSFÖRHÅLLANDE FÖR FUNKTION	INRE OMGIVNINGSTEM- PERATUR	YTTRE OMGIVNINGSTEM- PERATUR
Högsta driftstemperatur under kylning	DB 35°C - WB 24°C	DB 43°C - WB 32°C
Lägsta driftstemperaturer under kylning	DB 18°C	DB -10°C
Högsta driftstemperatur under värmning	DB 27°C	DB 24°C - WB 18°C
Lägsta driftstemperaturer under värmning	---	DB -15°C



AVFALLSHANtering

Symbolen på produkten eller på förpackningen indikerar att produkten inte ska betraktas som ett normalt hushållsavfall utan ska lämnas in vid en lämplig uppsamlingsstation för återvinning av elektrisk och elektronisk utrustning. Vid bortskaffande av denna produkt på lämpligt sätt bidrar ni till att undvika potentiellt negativa konsekvenser för miljö och hälsa, som kan vara ett resultat av ett olämpligt bortskaffande av produkten. För mer detaljerad information om återvinning av denna produkt, kontakta kommunkontoret, deN lokala avfallshanterings-tjänsten eller butiken där produkten köptes. Denna förordning är endast giltig i EU-länderna.

SV - 2



0 - ALLMÄN INFORMATION

Vi vill framför allt tacka dig för att ha valt en av våra produkter.

Dokument förbehållet de rättsliga villkoren med förbud för reproduktion eller överlämnande till tredje part utan ett uttryckligt godkännande från tillverkningsföretaget.

Enheten kan undergå uppdateringar och därmed ha andra detaljer än de som framställs, utan att det därför äventyrar betydelsen av texterna i denna handbok.

0.1 - SYMBOLER

De piktogram som beskrivs i följande kapitel gör det möjligt att snabbt och på ett enhetligt sätt tillhandahålla nödvändig information för en korrekt användning av maskinen under säkra förhållanden.

0.2 - REDAKTIONELLA PIKTOGRAM



Service

Markerar situationer där man måste informera företagets interna SERVICE:

TEKNISK KUNDSERVICE



Innehåll

Avsnitten som föregås av denna symbol innehåller mycket viktig information och föreskrifter, särskilt vad gäller säkerheten.

Försummelse att respektera detta kan medföra följande:

- fara för operatörernas säkerhet
- upphörande av den avtalsenliga garantin
- avböjande av ansvar från tillverkarens sida.



Uppräckt hand

Signalerar åtgärder som absolut inte får utföras.



FARLIG ELEKTRISK SPÄNNING

Signalerar till den berörda personalen att den beskrivna manövern medför en risk för elstöt om den inte utförs i enlighet med säkerhetsföreskrifterna.





ALLMÄN FARA

Signalerar till den berörda personalen att den beskrivna manövern medför en risk för fysisk skada om den inte utförs i enlighet med säkerhetsföreskrifterna.



FARA

Indikerar att apparaten använder lättantändligt kylmedel. Om kylmedlet läcker ut och exponeras för en yttre antändningskälla finns det risk för brand.



FARA FÖR HÖG VÄRME

Signalerar till den berörda personalen att den beskrivna manövern medför en risk för brännskador till följd av kontakt med mycket varma komponenter, om den inte utförs i enlighet med säkerhetsföreskrifterna.



TÄCK INTE ÖVER

Signalerar till den berörda personalen att det är förbjudet att täcka över apparaten för att undvika överhettning.



OBSERVERA

- Indikerar att detta dokument måste läsas igenom noggrant innan apparaten installeras och/eller används.



- Indikerar att detta dokument måste läsas igenom noggrant innan något underhålls- och/eller rengöringsarbete utförs.



OBSERVERA

- Indikerar att det kan finnas ytterligare information i bifogade handböcker.

- Indikerar att det finns information tillgänglig i användarhandboken eller i installationshandboken.



OBSERVERA

Indikerar att servicepersonalen måste hantera apparaten i enlighet med installationshandboken.














0.3 - ALLMÄNNA VARNINGSTEXTER

NÄR ELEKTRISK UTRUSTNING ANVÄNDS MÅSTE ALLTID DE GRUNDLÄGGANDE SÄKERHETSBESTÄMMELSERNA FÖLJAS FÖR ATT MINSKA RISKERNA FÖR BRAND, ELSTÖTAR OCH PERSONOLYCKOR, INKLUSIVE FÖLJANDE:

1. Reserverat dokument i enlighet med tillämplig lag med förbud för reproduktion eller överföring till tredje part utan ett uttryckligt godkännande från företaget OLIMPIASPLENDID. Maskinerna kan undergå uppdateringar och därmed ha andra detaljer än de som framställs, utan att det därför äventyrar betydelsen av texterna i denna handbok.
2. Läs noga igenom denna handbok innan ni går vidare med någon typ av manöver (installation, underhåll, användning) och följ noggrant det som beskrivs i varje enskilt kapitel.
3. Informera all personal som har hand om transport och installation av maskinen om dessa instruktioner.
4. Tillverkaren åtar sig inget ansvar för personskador eller skada på föremål till följd av en försummelse att iaktta bestämmelserna i denna handbok.
5. Tillverkaren förbehåller sig rätten att när som helst göra ändringar på modellerna, oaktat de väsentliga egenskaper som beskrivs i denna handbok.
6. Installation och underhåll av utrustning för luftkonditionering som denna kan vara farligt eftersom det finns en trycksatt kylgas och spänningsförda elkomponenter inuti denna typ av apparater. Därför måste installation, första uppstart och påföljande faser endast utföras av behörig och kvalificerad personal.
7. Installationer som inte utförs i linje med de varningar som anges i denna handbok och användning utanför de föreskrivna temperaturgränserna gör att garantin ogiltigförklaras.
8. Löpande underhåll av filter och allmän utvändig rengöring kan även utföras av användaren eftersom det inte innebär några svåra eller farliga moment.
9. Under montering och vid varje underhållsingrepp måste de säkerhetsförebyggande åtgärder som anges i denna handbok, och på de dekaler som anbringats inuti maskinen, iakttas. Dessutom måste alla de skyddsåtgärder som ges av sunt förnuft och de säkerhetsbestämmelser som gäller på installationsplatsen följas.



-  10. Skyddshandskar och -glasögon måste alltid användas vid utförande av ingrepp på utrustningens kylsida.
-  11. Klimatanläggningen får inte installeras i miljöer där det finns lättantändlig gas, explosiv gas, i mycket fuktiga omgivningar (kemtältar, växthus osv.), eller i lokaler där det finns andra maskiner som genererar en stark källa till värme.
-  12. Vid utbyte av komponenter får endast originalreservdelar från OLIMPIA SPLENDID användas.
-  13. **VIKTIGT!**
För att förebygga all risk för elchock är det absolut nödvändigt att dra ut kontakten ur eluttaget innan elanslutningar och alla typer av rengöring och/eller underhållsmoment utförs på utrustningen.
-  14. Åska, bilar i närheten och mobiltelefoner kan orsaka felfunktioner. Koppla från enhetens elförsörjning i ett par sekunder och starta sedan om klimatanläggningen.
-  15. När det regnar rekommenderar vi att nätförsörjningen kopplas från för att undvika skador till följd av åska.
-  16. Om enheten inte används under en längre tidsperiod, eller om ingen vistas i det luftkonditionerade rummet, rekommenderar vi att nätförsörjningen kopplas från för att undvika olyckor.
-  17. Använd inte flytande eller frätande rengöringsmedel för rengöring av enheten, spruta inte vatten eller andra vätskor på enheten eftersom det kan skada plastkomponenterna eller t.o.m. förorsaka elstötar.
-  18. Blöta inte ner enheten och fjärrkontrollen.
Det kan leda till kortslutning eller brand.
-  19. Vid felfunktion (till exempel: onormalt ljud, dålig lukt, rök, onormal temperaturökning, elektrisk dispersion osv.) ska nätförsörjningen omedelbart kopplas från. Kontakta er lokala återförsäljare.
20. Lämna inte luftkonditioneraren igång under längre perioder om luftfuktigheten är hög och om dörrar och fönster är öppna.
Fuktigheten kan kondenseras och blöta ner eller skada inredningen.
-  21. Sätt inte in eller dra ur strömkontakten medan enheten är i funktion. Det finns risk för brand eller elstötar.
-  22. Rör inte vid (om i funktion) produkten med våta händer.
Det finns risk för brand eller elstötar.



-  23. Placera inte värmaren eller andra apparater i närheten av nätkabeln.
Det finns risk för brand eller elstötår.
-  24. Var försiktiga så att vatten inte tränger in i de elektriska delarna.
Det kan förorsaka brand, skada på produkten eller elstötår.
-  25. Öppna inte luftintagsgallret medan apparaten är i drift. Det finns risk för att göra sig illa, få en elstöt eller att produkten skadas.
-  26. Blockera inte luftflödets in- eller utlopp; det kan skada produkten.
-  27. Sträck inte in fingrarna eller andra objekt i luftintaget eller -utloppet medan apparaten är i funktion.
Vassa delar och delar i rörelse kan förorsaka skador.
28. Drick inte vatten som läcker ut från apparaten.
Det är inte hygieniskt och kan orsaka allvarliga hälsoproblem.
-  29. Vid läckage av gas från andra apparater ska ni vädra omgivningen ordentligt innan luftkonditioneraren sätts igång.
30. Montera inte ned, utför inte heller ändringar på utrustningen.
31. Lufta omgivningen väl om den används tillsammans med en kamin osv.
32. Använd inte apparaten för annat än vad den är avsedd för.
33. De personer som arbetar med och ingriper på en kylkrets ska ha lämplig certifiering som utfärdats av ett godkänt kontrollorgan som intygar deras kompetens att säkert hantera kylaggregat i enlighet med en bedömningsspecifikation som godkänts av branschförbunden.
34. Släpp inte ut R32-gas i atmosfären. R32 är en fluorerad växthusgas med en faktor för global uppvärmningspotential (GWP) = 675.
-  35. Den apparat som beskrivs i denna handbok överensstämmer med följande EU-förordningar.
- ECODSIGN 2009/125/EG, 206/2012/EU
 - ENERGIMÄRKNING 2012/30/EU, 626/2011/EU
- och eventuellt påföljande uppdateringar.
36. Anslut inte enheten elektriskt förrän installationen är klar.

0.4 - ANMÄRKNINGAR OM FLUORERADE GASER



- Detta klimatanläggningen innehåller fluorerade gaser. För specifik information angående typen och mängden gas, se märkskylten på enheten.
 - Arbetsmomenten för installation, assistans och reparation av apparaten ska utföras av en certifierad tekniker.
 - Arbetsmomenten för avinstallation och återvinning av produkten ska utföras av certifierade tekniker.
 - Om det finns en anordning för läckagedetektering installerad i systemet måste det kontrolleras att det inte finns något läckage en gång om året.
 - När ni utför kontroller av att det inte finns några läckage i enheten rekommenderas det att ni för ett detaljerat register över alla inspektioner.
- Innan ni börjar att arbeta på apparaten måste området kring utrustningen kontrolleras för att säkerställa att det inte finns någon risk för brand eller förbränning. För att reparera kylsystemet måste följande förebyggande åtgärder vidtas innan igripandet på systemet påbörjas.



DENNA PRODUKT SKA ENDAST ANVÄNDAS I ENLIGHET MED DE SPECIFIKATIONER SOM INDIKERAS I DENNA HANDBOK. EN ANNAN ANVÄNDNING ÄN DEN SOM SPECIFICERATS KAN LEDA TILL ALLVARLIGA OLYCKOR. TILLVERKAREN ÅTAR SIG INGET ANSVAR FÖR PERSONSKADOR ELLER SKADA PÅ FÖREMÅL TILL FÖLJD AV EN FÖRSUMMELSE ATT IAKTTA BESTÄMMELSERNA I DENNA HANDBOK.



1. Det är nödvändigt att begränsa området kring arbetsutrymmet och undvika att arbeta i begränsade utrymmen. Säkerställ säkra arbetsförhållanden genom att kontrollera det lättantändliga materialet.



2. All underhållspersonal och de personer som arbetar i området runt omkring ska ha fått utbildning om den typ av arbete som ska utföras.



3. Området **MÅSTE** kontrolleras med en särskild kylvätskedetektor före och under arbetet så att teknikern har kännedom om potentiellt brandfarliga atmosfärer.

Säkerställ att instrumentet som detekterar läckage är lämpligt för användning med lättantändliga kylvätskor, dvs. att det inte



producerar gnistor och att det är förseglat på lämpligt sätt eller i grunden säkert.

4. De elektroniska läckagedetektorerna kan behöva kalibreras. Kalibrera dem om nödvändigt i ett område som är fritt från kylvätska.

5. Säkerställ att detektorn inte är en potentiell källa till förbränning och att den är lämplig för den kylvätska som används.

Utrustningen för detektering ska vara inställd till en procentsats för kylvätskans undre explosionsgräns (LEL) och vara kalibrerad för den kylvätska som används. Den lämpliga procentsatsen för gasen (max. 25 %) ska bekräftas.

6. Om man misstänker att det finns en läcka ska alla öppna lågor elimineras.

Om en vätskeläcka upptäcks som kräver hårdlödning måste all kylvätska i systemet samlas upp eller isoleras (med hjälp av avstängningsventiler) i en del av systemet långt från läckaget.

Pumpa sedan igenom kvävgas utan syre (OFN) genom systemet både före och efter hårdlödningprocessen.



7. Om ett arbete med öppen låga behöver utföras pulverpå apparaten **ÄR DET NÖDVÄNDIGT** att ha en pulver- eller koldioxidsläckare nära till hands.



8. För att utföra ett arbete som inkluderar exponering av rörledningar som innehåller eller har innehållit en lättantändlig kylvätska får **INGEN** förbränningsvätska användas.

Det finns risk för brand eller explosion!

9. Alla förbränningskällor (även en tänd cigarett) bör hållas på behörigt avstånd från platsen där man ska utföra alla arbetsmomenten under vilka lättantändlig kylvätska kan läcka ut i det omgivande området.

10. Säkerställ att området är ordentligt ventilerat innan ni ingriper inuti systemet; det måste finnas en kontinuerlig ventilation.



11. Använd **INTE** några andra medel för att påskynda avfrostningsprocessen eller för rengöring annat än de som rekommenderas av tillverkaren.

12. Innan någon typ av arbetsmoment utförs, kontrollera alltid att:

- kondensatorerna är tömda.

Åtgärden ska utföras under säkra förhållanden för att undvika att det kan bildas gnistor,

>>>>>

SV - 9



- det inte finns spänningsförande elkomponenter och att kablarna inte är exponerade medan systemet fylls på, återställs eller spolas,
 - det finns en kontinuerlig jordanslutning.
13. All elförsörjning måste kopplas från den apparat ni utför arbete på. Om det är strikt nödvändigt att apparaten är elförsörd måste en fungerande permanent läckagedetektor utplaceras vid den mest kritiska punkten.



14. Säkerställ att packningarnas och tätningmaterialets skick inte har försämrats. Det kan uppstå lättantändliga atmosfärer.



15. Tillämpa ingen permanent induktiv belastning eller kapacitans på kretsen utan att ha försäkrat er om att det inte gör att den tillåtna spänningen och strömmen för apparaten överskrids. Apparaten måste ha korrekta nominella värden för provet.



16. Kontrollera periodiskt att kablarna inte är utsatta för slitage, rost, överdrivet tryck, vassa kanter eller något annat skadligt miljöförhållande.

17. När man ingriper inuti kylkretsen för att göra reparationer eller utav någon annan orsak måste följande konventionella procedurer iakttas:

- avlägsna kylvätskan,
- rensa kretsen med en inertgas,
- utrymma,
- rensa med en inertgas igen,
- öppna kretsen genom slittning eller via hårdlödning.

18. Påfyllningen av kylvätskan ska förvaras i de särskilda förvaringscylindrarna.

Systemet ska "rengöras" med kvävgas utan syre (OFN) för att göra enheten säker. Det kan vara nödvändigt att upprepa den här processen flera gånger. Använd INTE tryckluft eller syre för det här arbetet.

19. Cylindrarna ska hållas i vertikalt läge. Använd endast cylindrar som är lämpliga för uppsamling av kylvätskor. Cylindrarna ska vara kompletta med en tryckbegränsningsventil och tillhörande avstängningsventil i fullgott skick. Även en uppsättning kalibrerade vågar ska finnas tillgängliga.



20. Rörens ska ha kopplingar för fränkoppling och det får INTE finnas några läckor. Innan uppsamlingsmaskinen används ska det kontrolleras att den fått ett korrekt underhåll och att eventuella tillhörande elkomponenter är förseglade, för att förhindra antändning vid läckage av kylvätska.

21. Säkerställ att kylsystemet är placerat på marken innan ni går vidare med att fylla på systemet med kylvätska. Märk systemet när



påfyllningen är klar. Var särskilt uppmärksam på att inte överbelasta kylsystemet.



22. Innan ni fortsätter med påfyllningen ska systemet undergå ett trycktest med kvävgas utan syre (OFN) och läckagetest efter påfyllningen men före driftsättningen. Det är nödvändigt att utföra ett ytterligare läckagetest innan ni lämnar anläggningen.
23. Den uppsamlade kylvätskan ska återlämnas till vätskeleverantören i den särskilda uppsamlingscylindern, och skriva den tillhörande anmärkningen om transport av spillet. Blanda INTE kylvätskor i uppsamlingsbehållarna och särskilt inte i cylindrarna.
24. Om kompressorerna eller deras oljor behöver avlägsnas ska det säkerställas att de tömts till en godtagbar nivå för att vara säkra på att den lättantändliga kylvätskan inte blir kvar i smörjmedlet. Denna process ska utföras innan kompressorn sänds tillbaka till leverantörerna. Använd endast elektrisk värme för kompressorenheten för att skynda på processen.
25. När installationen väl är klar ska ni kontrollera att det inte finns något kylmedelsläckage (kylvätskan avger giftig gas om den exponeras för en eldlåga).

0.5 - FÖRUTSEDD ANVÄNDNING

- Klimatanläggningen ska endast användas för produktion av varm eller kall luft (efter val) med det enda syftet att uppnå en bekväm temperatur i omgivningen.
- En felaktig användning av anläggningen (utomhus och inomhus) med eventuella skador som förorsakas på personer, föremål eller djur fritar OLIMPIA SPLENDID från allt ansvar.

0.6 - RISKZONER


- Klimataggregaten får inte installeras i miljöer där det finns lättantändlig gas, explosiv gas, i mycket fuktiga omgivningar (kemtäckningar, växthus osv.), eller i lokaler där det finns andra maskiner som genererar en stark källa till värme, i närheten av en källa med saltvatten eller sva-velhaltigt vatten.

>>>>>

SV - 11

UNICO EVO EVAN R32



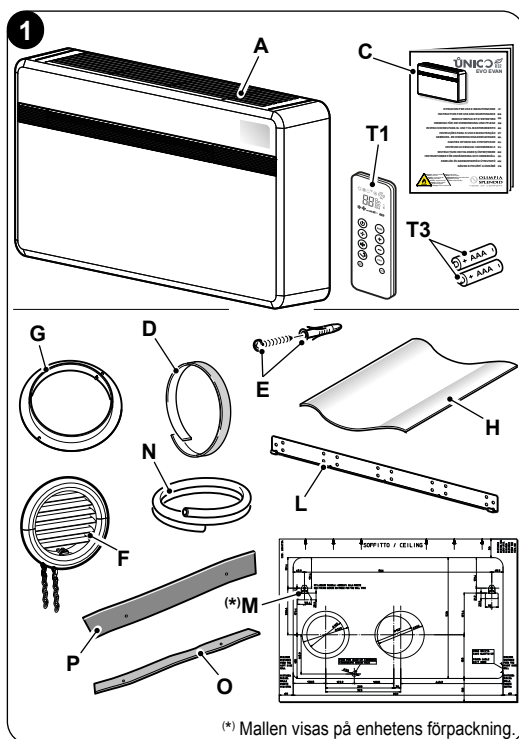
- Använd INTE gas, bensen eller andra lättantändliga vätskor i närheten av klimatanläggningen.
 - Klimatanläggningen har inte någon fläkt för intag av frisk luft i lokalen, vädra genom att öppna dörrar och fönster.
-  • Installera alltid en automatisk brytare och se till att det finns en särskild försörjningskrets.

1 - BESKRIVNING AV APPARATEN

1.1 - LISTA ÖVER KOMPONENTER SOM LEVERERAS MED ANLÄGGNINGEN

De enheter som klimatanläggningen består av förpackas individuellt i kartongemballage. Emballagen kan transporteras som enskilda enheter för hand av två personer eller lastas på en transportvagn alla tillsammans, högst tre förpackningar dock eftersom det handlar om en inomhusenhet, eller enskilt när det gäller en utomhusenhet. Innan ni börjar med monteringen ska ni försäkra er om att ni har alla enheterna nära till hands.

- A. UNICO EVO EVAN-enhet
- T1. Fjärrkontroll
- C. Bruks- och underhållsanvisningar + garanti
- D. Isoleringstejp (2 st.)
- E. Kit med skruvar och pluggar
- F. Yttre galler för till- och frånluft inklusive kedjor och kit för installation av galler (2 st.)
- G. Inre fläns (2 st.)
- H. Folie för väggör (2 st.)
- L. Hållare för fäste i väggen
- M. Pappersmall för borrning av hål.
- N. Kondensutloppsör
- O. Reningsfilter (grönt)
- P. Aktivt kolfilter (svart)





Batterierna (T3) för fjärrkontrollen, två stycken av typ AAA på 1,5V, är komponenter som är nödvändiga men de medföljer inte.

1.2 - MAGASINERING

Förvara förpackningarna i ett slutet utrymme som är skyddat mot väder och vind och placerade på plank eller på en lastpall.



VÄND INTE UPP OCH NED PÅ FÖRPACKNINGEN OCH PLACERA DEN INTE HORIZONTELLT

1.3 - MOTTAGANDE OCH UPPACKNING

Emballaget består av lämpligt material och har förpackats av expertpersonal.

Enheterna levereras kompletta och i perfekt skick, trots detta ska ni göra följande vid leverans för att kontrollera speditionens kvalitet:

- a. Vid mottagande av emballagen ska ni kontrollera att förpackningen inte är skadad. Om så är fallet ska ni ta emot varorna med förbehåll och ta foton av eventuella skador för att kunna visa de som bevis på skadorna.
- b. Packa upp och kontrollera gentemot komponentlistan att varje enskild del har levererats.
- c. Kontrollera alla komponenterna så att de inte har utsatts för skada under transporten. Om så är fallet, ska ni meddela speditören om de eventuella skadorna senast 3 dagar efter leveransen genom rekommenderat brev med framläggande av fotobevis.
- d. Var försiktig under upppackningen och installationen av anläggningen.

Vassa delar kan förorsaka skada, var särskilt uppmärksam på vassa kanter på strukturen och på kondensatorns och förångarens flänsar.



Ingen information angående skador utrustningen utsatts för kan beaktas efter 3 dagar från leveransdatumet.

Domstolen i BRESCIA är behörig vid eventuella tvister som kan komma att uppstå.

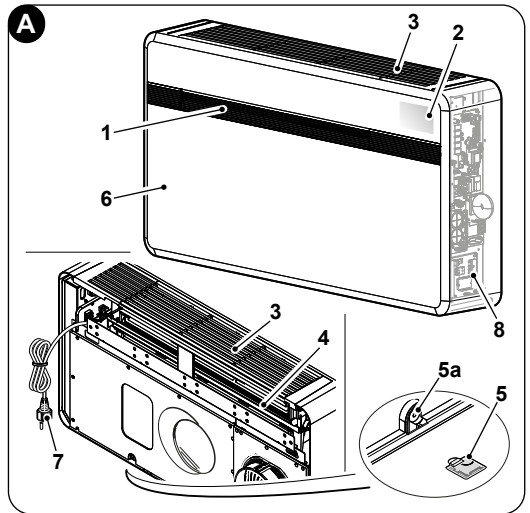


Spara förpackningen åtminstone under hela garantiperioden, för eventuella speditioner till assistanscentrum vid behov av reparation. Kasta bort förpackningarna i enlighet med gällande lagstiftning för avfallsdisponering.



1.4 - BESKRIVNING AV APPARATENS KOMPONENTER (fig.A)

1. Frånluftsventil (Flap)
2. Konsol för visning av funktioner och larm
3. Luftintagsgaller
4. Luftfilter
5. Klaff för nödutlopp av kondens
- 5a. Kondensavledning
6. Apparatsens hölje
7. Nätkabel
8. Elpanel



2 - INSTALLATION

2.1 - INSTALLATIONSÄGE

För en korrekt installation och optimal funktionsprestanda, ska ni noga följa det som anges i den här handboken.



Försummelse att tillämpa de föreskrifter som indikerats, kan orsaka felfunktion i apparaten, frita företaget OLIMPIA SPLENDID för allt garantiansvar och för eventuella skador på personer, djur eller föremål.



Det är viktigt att elsystemet uppfyller kraven i bestämmelserna, överensstämmer med de uppgifter som indikeras i de tekniska specifikationerna och är ordentligt jordad.

2.2 - LOKALENS STORLEK OCH EGENSKAPER DÄR KLIMATANLÄGGNINGEN SKA INSTALLERAS

- Innan klimatanläggningen installeras måste kylbehovet för sommaren (och för vintern på modeller med värmepump) avseende den berörda lokalen beräknas.
- Ju exaktare beräkningen är desto bättre kommer produkten att kunna fungera.
- Hänvisa direkt till gällande lagstiftning för att kunna göra beräkningen.
- För särskilt viktiga applikationer råder vi er att läsa värmetekniska specialstudier.

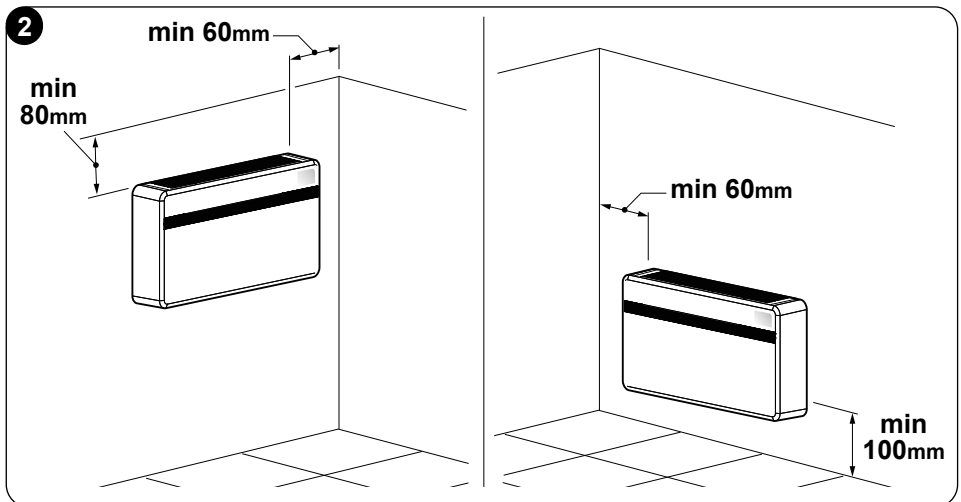


- Såvitt det är möjligt måste ni hur som helst försöka att begränsa de större värmebehoven med följande försiktighetsåtgärder. På stora fönster som är exponerade för solen är det lämpligt att ha gardiner inomhus som kan dras för eller ännu bättre solskydd utomhus (persiennor, verandor, reflekterande tejp osv.). Den luftkonditionerade lokalen måste förbli stängd så lång tid som möjligt.
- Undvik att tända halogenlampor med hög energiförbrukning eller andra elektriska apparater som absorberar mycket energi (ugnar, ångstrykjärn, kokplattor osv.).

2.3 - VAL AV ENHETENS POSITION

För att uppnå bästa möjliga funktion och undvika fel eller farotillstånd, måste enhetens installationsplats inomhus uppfylla följande krav:

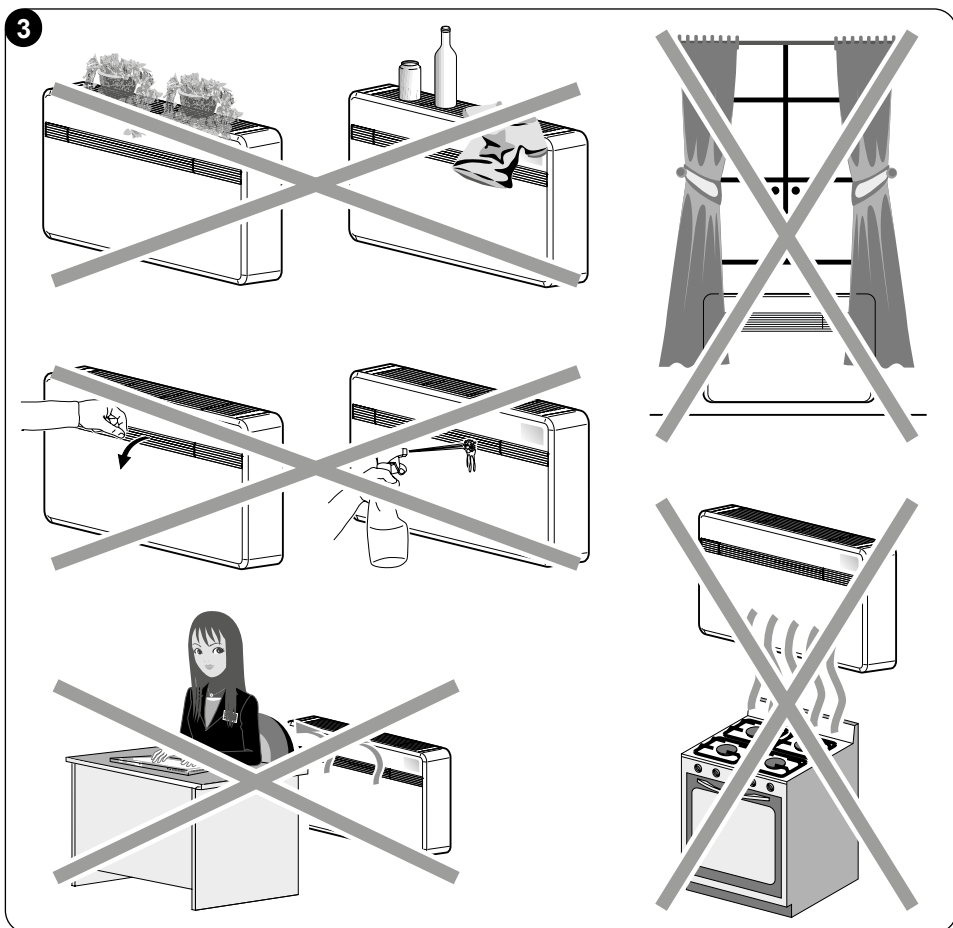
- Utsätt inte apparaten för värme eller ångkällor (fig. 3).
- Säkerställ att utrymmet till höger och vänster om enheten är minst 60 mm och minst 80 mm ovanför enheten (fig. 2).
- Enhetens nedre ledning ska vara minst 100 mm från golvet för låg vägginstallation. Vid väggmontering högt upp måste avståndet från taket vara minst 80 mm (fig. 2).
- Den vägg där inomhusenheten ska fästas måste vara stabil, robust och lämplig för bära upp vikten.
- Det ska vara möjligt att lämna ett nödvändigt utrymme runt enheten för eventuella underhållsingrepp.



SV - 15

UNICO EVO EVAN R32

- f. Det får inte finnas hinder för en fri cirkulation av luften i den övre luftintagsdelen (gardiner, växter, möbler) och för frånluften fram. Det kan orsaka sådan turbulens att anläggningen inte kan fungera korrekt (fig. 3).
- g. Spruta inte vatten eller någon annan typ av vätskor direkt på apparaten (fig. 3).
- h. Apparaten får inte vara placerad i ett sådant läge att luftflödet är riktat direkt mot personerna i närheten (fig. 3).
- i. Forcera aldrig öppningen av luftavledningsflänsen (fig. 3).
- l. Placera inte flaskor, burkar, kläder, blommor eller något annat objekt ovanpå luftintagsgallret (fig. 3).
- m. Installera inte klimatanläggningen direkt ovanpå en hushållsapparat (tv-apparat, radio, kylskåp osv.) eller ovanpå en värmekälla (fig. 3).





Apparaten ska installeras vid en yttervägg.



När ni har identifierat den rätta platsen för installation av apparaten, i enlighet med tidigare nämnda kriterier, ska ni kontrollera att det inte finns bärande strukturer eller system (balkar, pelare, hydraul-ledningar, elkablar osv.) på de punkter där ni ska borra hålen som är nödvändiga för installationen.

Kontrollera ännu en gång att det inte finns några hinder för en fri luftcirkulation genom de hål som ska användas (växter och löv, brädbeklädnad, persienner, för tätt sittande galler eller spjälverk osv.).

2.4 - MONTERING AV ENHETEN



Rören får vara högst 1 meter långa, de ska vara släta invändigt och de får inte vara böjda.

De medföljande gallerna ska användas eller galler med likvärdiga egenskaper.

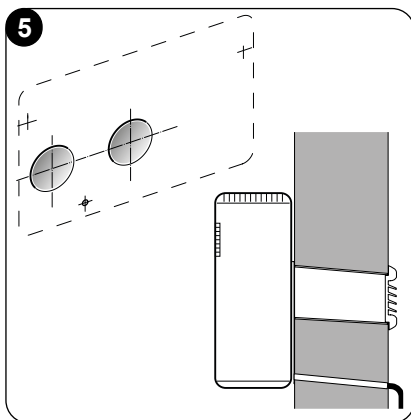
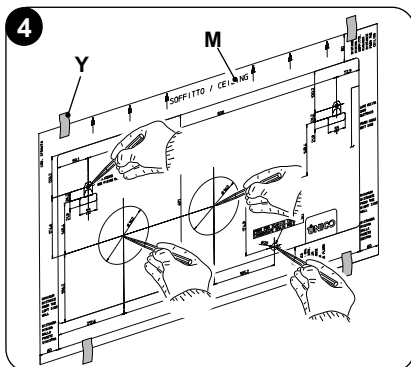
2.4.1 -Borra hål i väggen

Två hål ska borraras i väggen för att enheten ska kunna fungera; Hålen kan vara både av en diameter på 162 mm som 202 mm.

- Det går att installera enheten UNICO EVO EVAN istället för en UNICO SKY, UNICO STAR, UNICO SMART eller UNICO INVERTER-enhet utan att ändra de hål som redan finns i väggen, med undantag för det lilla hålet för kondensutlopp. I sådant fall, ska det isoleringsmaterial som eventuellt finns i frånluftsöppningen tas bort för att inte försämra prestandan. Det behövs ett nytt hål även för fästhallarna.
- Borrningen av hål i väggen ska utföras med ett lämpligt verktyg som underlättar arbetet och undviker skador eller överdrivna störningar för lunden. Specialborrar (så kallade kärnborrar) med högt vridmoment och en reglerbar rotationshastighet enligt den håldiameter som ska borraras är de bästa verktygen för att borra stora hål i väggen.
- För att undvika att det sprids mycket damm och skräp i omgivningen, kan kärnborrar kopplas till ett utsugningssystem vilket i huvudsak består av en dammsugare som ska anslutas till ett tillbehör (typ av sugkopp) som ska placeras i närheten av borrhölet.



- Gör så här för att borra hålet:
 - Placera den medföljande bormallen (M) mot väggen och respektera minimiavstånden från taket, golvet och sidoväggarna som indikeras på själva mallen och som kan hållas i rätt läge med tejp (Y) (fig. 4).
 - Genom att använda en liten borr eller en syl, rita hålets mitt mycket försiktigt innan de sedan borraras (fig. 4).
 - Borra de två hålen för till- och frånluft genom att använda en borrspets av en diameter på 202 mm (eller 162 mm) för kärnborren.

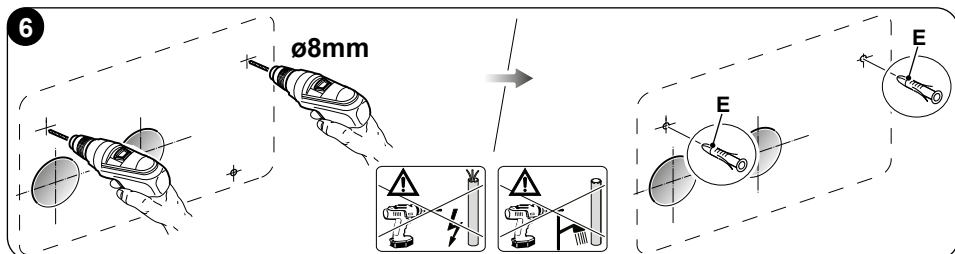


Hålen ska borraras med en lätt lutning neråt för att förhindra att det eventuellt kommer in vatten från ledningarna (fig.5).



Den större delen av det borttagna materialet stöts ut utåt och var därför försiktig så att det inte träffar personer eller objekt som står undertill. För att undvika så gott det går att den utvändiga putsen går sönder ska ni vara mycket försiktiga när ni borrar den sista delen av hålet och låta lite på kärnborrens tryck.

- Borra hålen som tidigare ritats ut för de pluggar som ska användas för fästhållarna (fig. 6).





Gör en noggrann kontroll av väggens egenskaper och fasthet för det eventuella valet av specifika pluggar i speciella situationer.



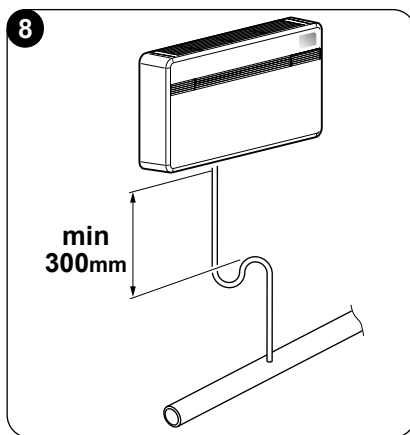
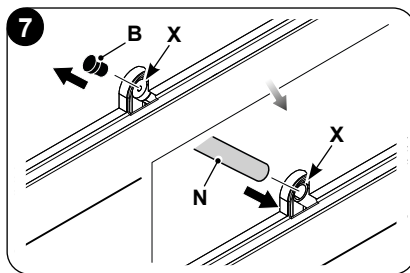
Tillverkaren kan inte hållas ansvarig för eventuella missbedömningar av förankringens strukturella fasthet som förberetts av installatören.

Vi uppmanar er därför att vara mycket försiktiga när ni gör detta eftersom om det utförs på fel sätt kan det leda till allvarliga skador på personer och föremål.

- Vid enheter med värmepump för vilka det inte förutsetts ett kondensutlopp som är inbyggt i väggen (se stycket 2.4.2), måste det borras ett hål som passerar i det läge som indikeras i hålmallen för att möjliggöra avledning av själva kondensen.

2.4.2 -Förberedning av kondensutloppet

- För maskiner med värmepump ska det kopplas ett kondensutloppsror (N) till klimatanläggningen som ska anslutas till rätt öppning (X) på enhetens baksida. Innan luftutloppsroret förs in ska pluggen tas bort (B) (fig. 7). En magnetventil garanterar kondensflödet från det inre kärlet när maxnivån uppnås.
- För maskiner med endast kylning krävs det en anslutning av röret för kondensavledning om det förutses en funktion med låga utvändiga temperaturer (lägre än 23°C).
- Dräneringen sker genom tyngdkraft. Därför är det oundvikligt att utloppsledningen har en minimilutning vid varje punkt på minst 3 %. Röret som ska användas kan vara styvt eller en slang med en inre diameter på minst 16 mm.

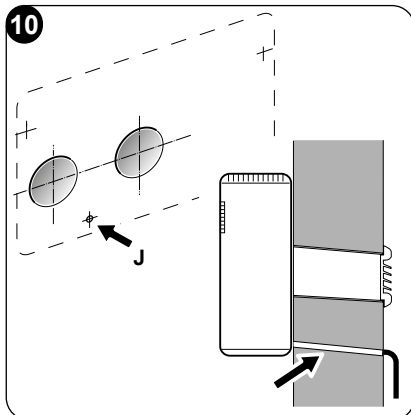
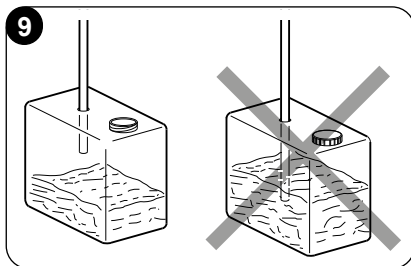


- Om ledningen mynnar ut i ett avloppssystem ska det föras in ett vattenlås innan röret leder ut i huvudavloppet. Vattenlåset ska vara beläget minst 300 mm under enhetens inlopp (fig.8).



- Om dräneringsledningen tömmer ut i en behållare (dunk eller annat), ska ni undvika att dunken är hermetiskt tillsluten och framför allt att dräneringsröret förblir nedsänkt i vattnet (se fig.9).
- Hålet (J) för genomlopp av kondensröret ska alltid ha en lutning utåt (se fig.10).

Den exakta positionen rörinloppet ska vara placerat i förhållande till enheten definieras på hålmallen.



Var försiktig i sådant fall så att det avledda vattnet inte förorsakar skador på eller hinder för objekt eller personer.

Under vinterperioden kan det här vattnet bilda isbeläggningar utvändigt.



När kondensutloppet kopplas in ska ni vara mycket försiktiga så att ni inte klämmer gummislangen.



Vid drift på vintern med temperaturer som är lika med eller under 0° C, ska ni försäkra er om att kondensutloppsslangen är skyddad mot frost för att garantera dräneringen.

Vid en längre tids drift på vintern med temperaturer som är lägre än -5°C, ska tillvalssatsen för uppvärmning av karet installeras.

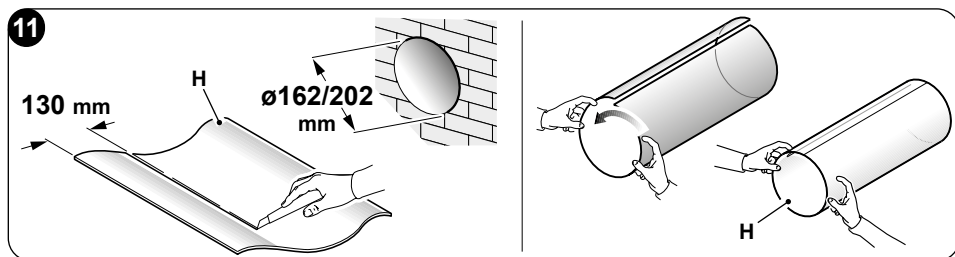
2.4.3 -Montering av luftledningar och utvändiga galler

- Efter att ha borrat hålen (med kärnborren), ska ni föra in plastfolien (H) i dem som levereras med klimatanläggningen (fig. 11). Folien (H) är förformad för hålen på 202 mm. För hål på 162 mm ska ni klippa en remsa i folien på 130 mm på längden (fig. 11).

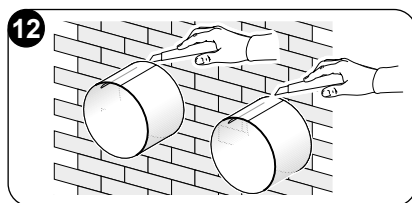


Plastfoliens längd ska vara 65 mm mindre än väggens.



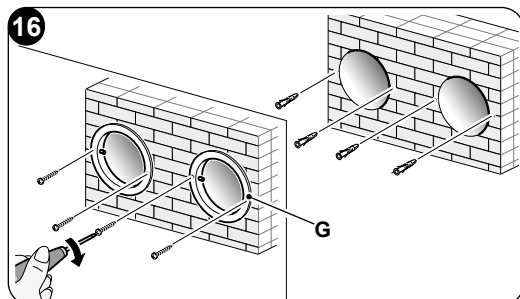
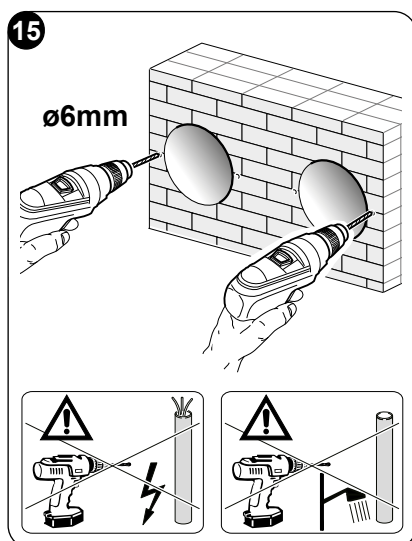
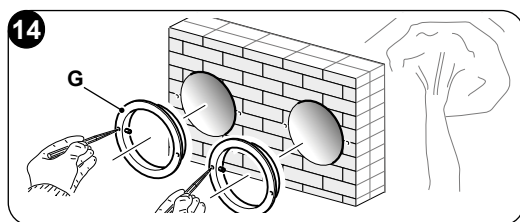
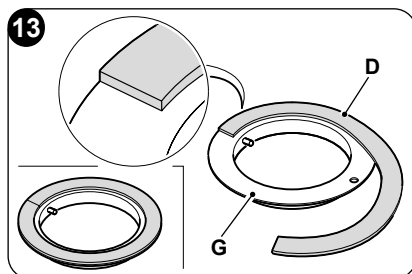


- Rulla folien (H) och för in den i hålet och var noga med att skarvlinjen **alltid är vänd uppåt** (fig.11). För att skära röret (H) räcker det att använda en vanlig kniv (fig. 11-12).

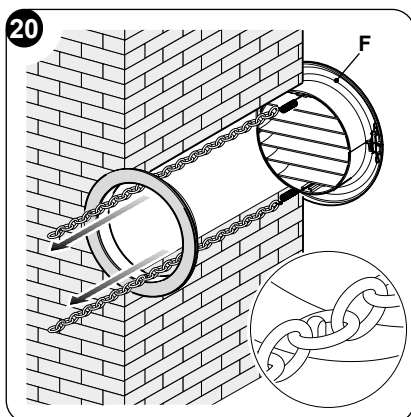
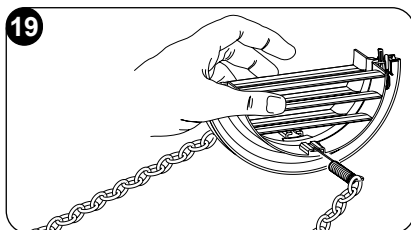
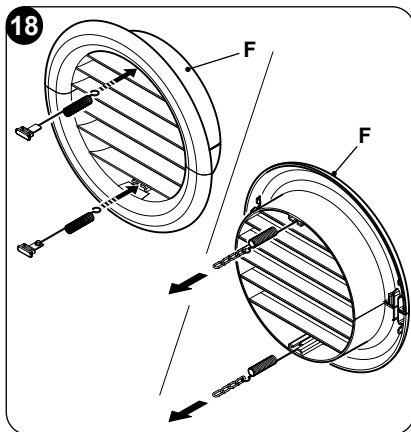
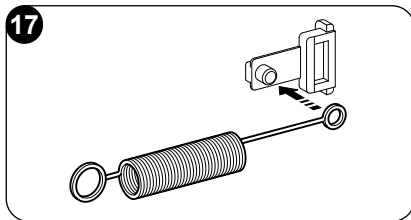


Gör så här för att positionera de utvändiga gallren:

- Applicera packningen (D) på väggflänsarna (G) genom att se till att de stämmer överens med flänsens ytterkant som visas i figur 13.
- Fäst de två flänsarna med 2 pluggar av en diameter på 6 mm med de två fästhålen i horisontellt läge (figur 14 - 15 - 16).



- c. För in fjäderns lilla ögla med långt skaft på pluggens pinne (på båda komponenterna) (fig.17).
- d. Sätt in de två pluggarna (med fjäder) från det utvändiga gallrets främre del till dess att de klickar på plats (fig.18) och fäst sedan de två kedjorna i fjäderns stora ögla.
- e. Fatta tag i de två kedjorna kopplade till gallret med en hand.
- f. Vik de utvändiga gallren och grip tag i dem med din fria hand i den vikta delen och sträck in fingrarna inuti i de enskilda flänsarna (fig.19).
- g. För in armen i röret till dess att det yttre gallret skjuter ut helt.
- h. Öppna upp gallret igen och var noga med att hålla fingrarna inuti flänsarna.
- i. Vrid gallret till dess att flänsarna är helt horisontella och med lutningen vänd neråt.
- l. Dra i kedjan och sträck fjädern, haka sedan fast kedjans ring i sprinten rörgenomgången för den inre flänsen (fig. 20).
- m. Kapa av de överflödiga maskorna på kedjorna med en tång .



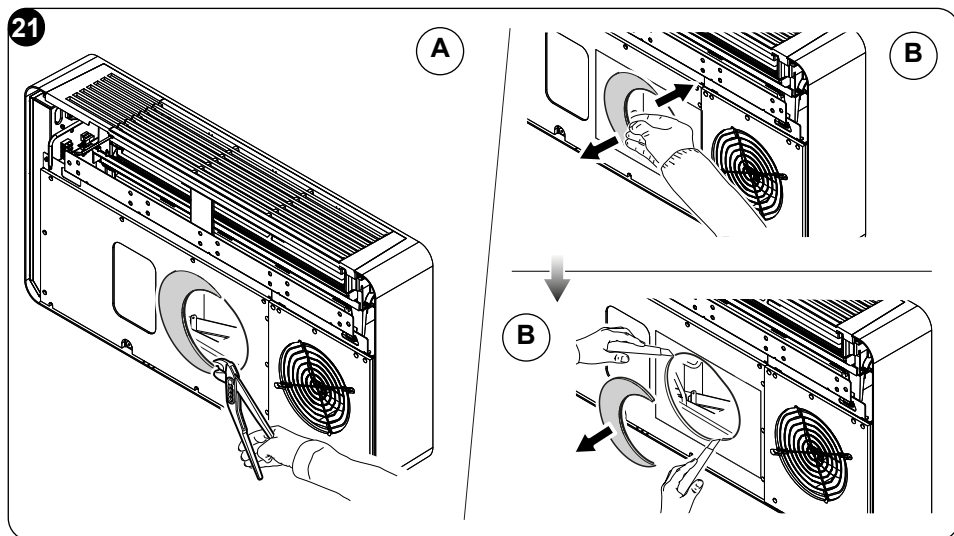
Använd endast de medföljande gallren (F), eller galler med likvärdiga egenskaper.



2.4.4 -Förberedelse av hål på maskinen

Vid användning av rör på 162 mm får inte borttagningen från det bakre höljet ha gjorts. Vid användning av hål Ø 202 mm, gör så här:

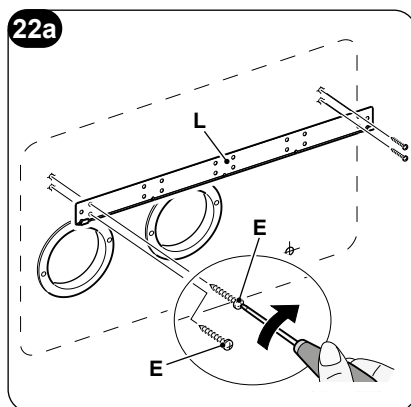
- Bryt av det bakre förformade skyddet med en tång (fig. 21-A).
- Vrid sedan den del av skyddet som ska tas bort framåt och bakåt med handen till dess att den återstående förformade delen bryts av (fig. 21-B).
- Trimma det eventuella överskottet av isolering som är kvar inuti hålet med en kniv (fig. 21-B).



2.4.5 -Placering av apparaten på fästhållare

Verka på de två hålen som tidigare borrats (se fig. 6) och fäst stödhållarna (L) i väggen med de medföljande skruvarna som hör till pluggarna (E) (fig. 22a).

Efter att ha kontrollerat att fästhållarna är ordentligt förankrade i väggen, att förinställningarna för elanslutning och kondensavledning har förberetts (om det är nödvändigt), går det att ansluta klimatansläggningen.



SV - 23

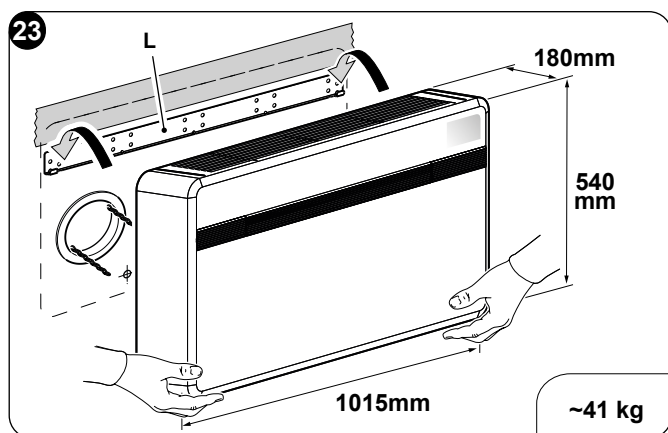
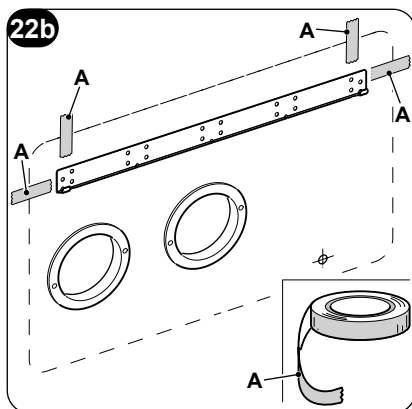
UNICO EVO EVAN R32

Gör så här:

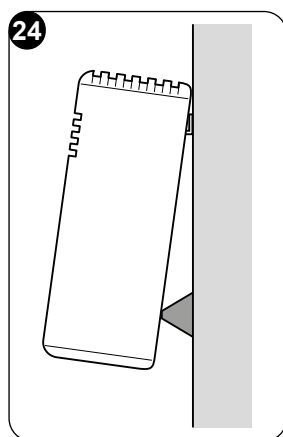
- a. Applicera tejp (A) för att ha referenspunkter för fasthakning av enheten (fig. 22b).

Tejpen kan tas bort när enheten har fästs i väggen.

- b. Lyft upp klimatanläggningen och fatta tag i den på botten sidor och haka fast den i hållarna (L) (fig. 23).
För att underlätta fasthaktningmomentet ska du luta den nedre delen aningen i riktning mot dig själv.



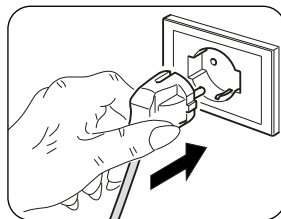
- **Elanslutningen och fixeringen av kondensutloppet ska göras med genom att sätta en träkil eller annat liknande objekt mellan apparaten och väggen för att skapa ett lämpligt avstånd (se fig. 24).**
- **När det är klart ska ni kontrollera att det inte finns några springor bakom apparatens baksida (Iden isolerande packningen ska sitta åt ordentligt till väggen) framförallt i området för ledningarna för till- och frånluft.**



2.5 - ELANSLUTNING

Apparaten är utrustad med en nätkabel med kontakt (anslutning av typ Y).

Vid användning av ett eluttag i närheten av apparaten behöver ni inte göra något annat än att sätta in kontakten.



innan klimatanläggningen anslut ska ni försäkra er om att:

- **Spännings- och frekvensförsörjningsvärdena följer det som specificeras i uppgifterna på märkskylten som finns på apparaten.**
- **Försörjningsledningen är utrustad med en effektiv jordanslutning och är av korrekt dimension för klimatanläggningens maximala absorption (minimitvärsnitt för kablar på 1,5mm²).**
- **Apparaten försörjs endast via ett uttag som är kompatibelt med den medföljande kontakten.**



Ett eventuellt byte av nätkabeln ska endast utföras av behörig teknisk service eller av personal med liknande kompetens.



Det ska finnas en lämplig omnipolär brytare kopplad till apparatens nätförsörjning i enlighet med de nationella installationsbestämmelserna. Ni måste i vilket fall kontrollera att elförsörjningen är ordentligt jordad och har lämpliga överbelastnings- och/eller kortslutningskydd (vi rekommenderar användning av en trög säkring av typen 16 AT eller andra anordningar med likvärdiga funktioner).

Det går att göra elanslutningen via en kabel som är inbyggd i väggen i det läge som indikeras i installationsmallen (rekommenderad anslutning för installation av utrustning högt upp på väggen).



För att förhindra all risk för elchock är det absolut nödvändigt att koppla från huvudströmbrytaren innan några elanslutningar utförs och före varje underhållsinslag på utrustningen.

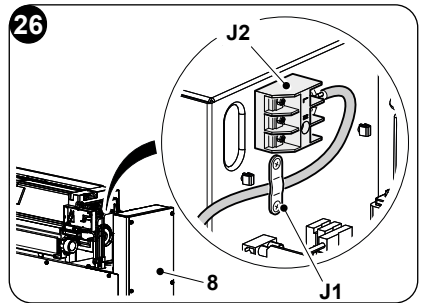
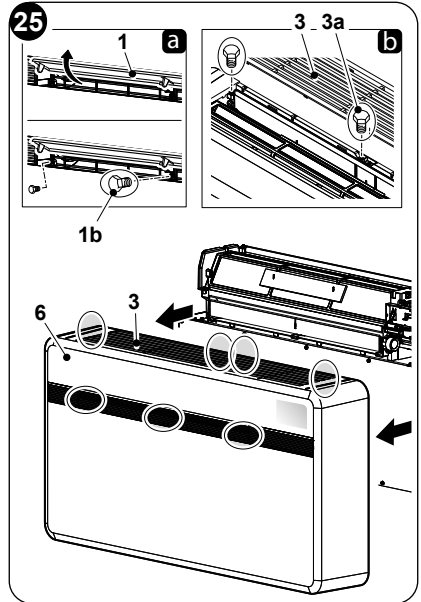


Gör så här för att byta ut nätkabeln:

- a. Vrid ventilen (1) och avlägsna de tre skruvarna (1b) (bild 25a). Lyft luftintagsgallret (3) och avlägsna de fyra skruvarna (3a) (bild 25b).
- b. Avlägsna höljet (6).
- c. Lossa kabelklämman (J1) och uttagsplintens låsskruvar (J2) (bild 26).
- d. Dra av den befintliga kabeln och sätt in den nya genom att följa samma förlopp.
- e. Blockera de tre kabelpolerna i uttagsplinten (J2) och dra åt skruvarna.
- f. Lås fast kabeln med klämman (J1).
- g. Sätt tillbaka apparatens hölje (6).



Ovan nämnda manöver ska utföras av specialutbildad personal som har de kvalifikationer som krävs enligt lag.



2.6 - KONFIGURATIONER GENOM MANÖVERPANEL

Gör så här för att ändra konfigurationerna:

- a. Sätt in kontakten i eluttaget för att försörja klimatanläggningen och därmed försäkra sig om att den är i standby-läge.
- b. Håll knappen **MODE** intryckt i cirka 10 sekunder tills displayen visar parametern **P0**.
- c. Tryck på knapparna + eller - för att välja det parametervärde som ska ställas in (från **P0** till **P4**).
- d. Håll knappen **MODE** intryckt i cirka 2 sekunder tills per parameterns blinkar.
- e. Tryck på knapparna + eller - för att välja det önskade värdet.
- f. Tryck på **MODE** för att bekräfta det önskade värdet.
- g. Tryck på Standby-knappen eller vänta cirka 20 sekunder för att avsluta parametrarnas konfigurationsprocedur.



2.6.1 -Konfiguration av elektroniken för installation lågt eller högt upp på väggen

Enheten kan installeras både i den nedre delen av väggen (i närheten av golvet) och i den övre delen av väggen (i närheten av taket).

För att optimera fördelningen av luft och den omgivande komforten kan luftflödets riktning ändras genom att ändra frånluftsventilens position.



Konfigurationen för hög väggmontering bestämmer en automatisk korrigering av rumstemperaturen på 3°C i värmeläge.



För en korrekt funktion måste varje ändring av frånluftsventilens konfigurationen motsvara den relativa ändringen av den elektroniska konfigurationen.

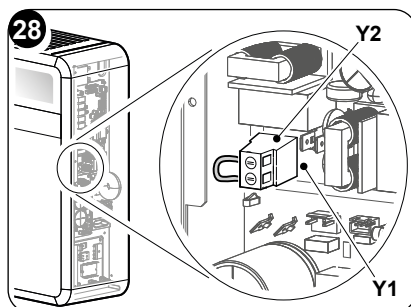
I konfigurationen för låg eller hög väggmontering visar displayen $P0$.

För att ställa in den önskade konfigurationen ska du utföra de procedurer som tidigare beskrivits och välja mellan parametern U^P (för takinstallation) eller $d0$ (för golvinstallation).

2.6.2 -Konfiguration av Energy boost/System enable



Ingången på huvudkortets (Y1) klämma (Y2) kan användas för att aktivera funktionerna ENERGY BOOST eller SYSTEM ENABLE för klimatanläggningen (bild 28).



I kontaktens konfiguration för Energy boost eller System enable visar displayen PI . Parametern kan ha ett värde på mellan -5 och +5.

Med värdet $PI = 0$, fungerar ingången från **SYSTEM ENABLE**.

När kontakten öppnas tvingas klimatanläggningen över till standby-läget.

När kontakten stängs återställer klimatanläggningen det föregående funktionstillståndet.

Med värdet $PI \neq 0$, fungerar ingången från **ENERGY BOOST**.

Värdena <0 minskar T_{set} i kylning och ökar maskinens effekt (t.ex. om $T_{set}=24^{\circ}\text{C}$ och Energy boost = -3°C , fungerar maskinen som om T_{set} vore 21°C)



Värdena >0 ökar T_{set} i uppvärmning och ökar maskinens effekt (t.ex. om $T_{set}=24^{\circ}\text{C}$ och Energy boost = 3°C , fungerar maskinen som om T_{set} vore 27°C)

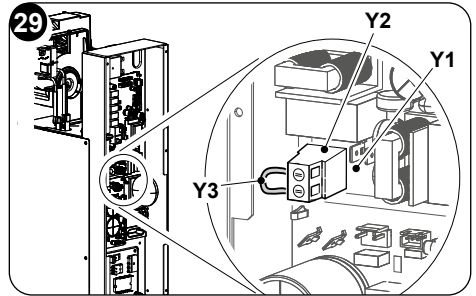
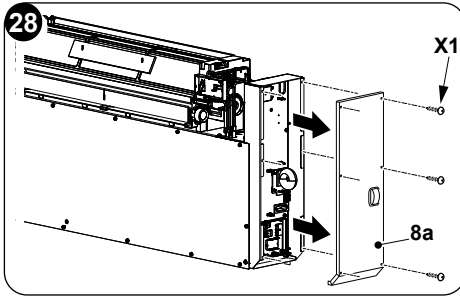
För att konfigurera apparaten för aktivering av en av de två funktionerna, gör så här:

- Lossa skruvarna (3a) och (1b) och avlägsna apparatens hölje (6) (bild 25).
- Lossa de sex fästskruvarna (X1).
- Avlägsna elpanelens skyddshölje (3a) (bild 28).
- Ta av omkopplaren som medföljer (Y3) från klämskraven (Y2) (fig. 29).
- Sätt tillbaka elpanelens skyddshölje (3a) med de sex skruvarna (X1).
- Montera tillbaka fronthöljet på maskinen.

Ingången ska vara styrd av en ren kontakt, fri från kapacitet.



Använd inte en kabel som är längre än 10 meter.



2.6.3 -Konfiguration av inmatningsinställning

I kontaktens konfiguration för Öppen eller Stängd visar displayen $P2$.

För att ställa in den önskade konfigurationen ska du utföra de procedurer som tidigare beskrivits och välja mellan parametern nC (stängd kontakt) eller nO (öppen kontakt).

2.6.4 -Konfiguration av måttenhet för temperaturen

I temperaturenhetens konfiguration visar displayen $P3$.

För att ställa in den önskade konfigurationen ska du utföra de procedurer som tidigare beskrivits och välja mellan parametern $_C$ (metriskt system) eller $_F$ (brittiska måttssystemet).

2.6.5 -Konfiguration av värmepump/endast kallt/endast varmt

I konfigurationen av enhetens funktionsläge visar displayen $P4$.

För att ställa in maskinen så att den fungerar i både kylning och uppvärmning väljer du konfigurationen "HP" (värmepump).

För att ställa in maskinen så att den fungerar endast i kylning väljer du konfigurationen



"CO" (endast kylning).

För att ställa in maskinen så att den fungerar endast i uppvärmning väljer du konfigurationen "HO" (endast värme).



Endast när maskinen är inställd på "CO" är det inte möjligt att förutse maskinens kondensavledning. Säkerställ att maskinen inte är inställd i uppvärmningsläget i installationsfasen via fjärrkontrollen/displayen/appen.

3 - ANVÄNDNING

3.1 - VARNINGAR



Installation och elanslutning av apparaten ska utföras av expertpersonal med behörighet som uppfyller kraven i gällande lagstiftning. Installationsinstruktionerna finns i det särskilda avsnittet i denna handbok.



Inget objekt eller strukturellt hinder (möbler, gardiner, växter, bladverk, spjälljusier osv.) får hindra det normala luftflödet både från de inomhus- och utomhusgallren.



- **Luta er inte eller ännu värre sitt aldrig på klimatanläggningens hölje för att undvika allvarliga skador på de utvändiga delarna.**
- **Flytta inte frånluftsventilen manuellt. För att utföra detta moment ska ni alltid använda fjärrkontrollen.**
- **Vid vattenläckage från apparaten ska den omedelbart stängas av och nätförsörjningen ska kopplas från. Ring sedan närmast auktoriserade servicecentrum.**
- **Under funktion i värmningsläge sörjer klimatanläggningen periodiskt för att eliminera isen som kan bildas på det batteriet utomhus. I denna situation fortsätter maskinen att fungera men den skickar inte varmluft till rummet. Den här fasen kan vara från 3 minuter till maximalt 10 minuter.**
- **Rengör luftfiltret regelbundet enligt beskrivningen i avsnittet om detta (5.1.2).**



Apparaten får inte installeras i lokaler där det uppstår explosiva gaser eller där det finns fuktighet och temperaturer utanför de maxgränser som fastställs i installationshandboken.

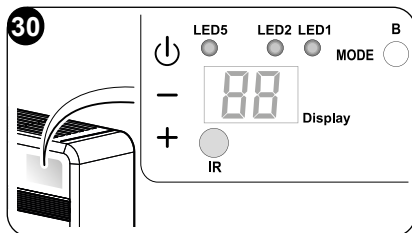
3.2 - BESKRIVNING AV SIGNALKONSOLEN


Till höger högst uppe på maskinen sitter tryckknapparna och lysdioderna vars funktioner beskrivs nedan.



Tryckknappar


Innan ni utför följande arbetsuppgifter ska ni trycka på en av knapparna för att aktivera konsolen.



- + Ökning av önskad temperatur (högsta inställbara värde 30°C/86F).
- Minskning av önskad temperatur. (lågsta inställbara värde i värmningsfasen 16°C/61F, i kylfasen 18°C/64F).
-  Aktivering/inaktivering (standby) av klimatanläggningen och val av ventilationshastighet.
 - Kort tryckning för att välja minimi-, medel-, maximal eller automatisk ventilationshastighet.
 - Längre tryckning för aktivering/inaktivering (standby).

MODE Välj funktionsläge och parameterinställning

- Kort tryckning (i mer än 2 sekunder) för att välja funktionsläge: för ventilation, kylning, uppvärmning.
 - Längre tryckning för att aktivera parameterinställningen om i standby.
- + och - De ska tryckas in samtidigt i minst 5 sekunder för att aktivera/inaktivera tangetbordsläset

 och **MODE** De ska tryckas in samtidigt och en längre stund (i minst 5 sekunder) för att nollställa indikeringen av smutsigt filter

Annat

IR Infraröd mottagare

B Ljudsignal

FUNKTIONSFÖRHÅLLANDEN	DISPLAY (vit)	LED2 wifi (grön)	LED1 läge (röd/blå)	LED5 timer (vit)
Standby	OFF	ON(*)	OFF	OFF
Kylläge	18÷30°C/64÷86F	ON(*)	BLÅ	X
Värmningsläge	16÷30°C/61÷86F	ON(*)	RÖD	X
Avfuktningläge	--	ON(*)	BLÅ	X
Ventilationsläge	--	ON(*)	OFF	X
Automatiskt läge	<i>A</i>	ON(*)	X	X
Timer aktiverad	X	ON(*)	X	ON

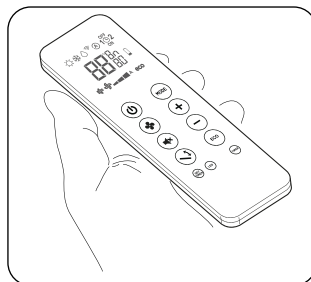


FUNKTIONSFÖRHÅLLANDEN	DISPLAY (vit)	LED2 wifi (grön)	LED1 läge (röd/blå)	LED5 timer (vit)
Konfigurationsparameter för hög eller låg vägg	P0	OFF	OFF	OFF
Takinstallation	uP	OFF	OFF	OFF
Golvinstallation	d0	OFF	OFF	OFF
Ingångsinställning	P2	OFF	OFF	OFF
Öppning av kontakten Energy Boost/System Enable	nc	OFF	OFF	OFF
Stängning av kontakten Energy Boost/System Enable	no	OFF	OFF	OFF
Ingångsinställning	AP	Blinkar	OFF	OFF
Smutsigt filter	F1	X	X	X
ON (*) = Ansluten				

3.3 - ANVÄNDNING AV FJÄRRKONTROLLEN

Fjärrkontrollen som levereras med klimatanläggningen är det instrument som gör det möjligt att använda enheten på ett bekvämt sätt. Det är ett instrument som ska hanteras försiktigt och särskilt:

- Undvika att blöta ner den (den får inte rengöras med vatten eller lämnas ute i väder och vind).
- Undvik att låta den falla ner på golvet eller hårda stötar.
- Undvik att utsätta den för direkt solljus.



- **Fjärrkontrollen fungerar med infraröd teknologi.**
- **För inte in hinder mellan fjärrkontrollen eller klimatanläggningen under användning.**
- **Om andra apparater med fjärrkontroll används i omgivningen (TV, stereoanläggningar osv.), kan det uppstå störningar vilket kan leda till att den skickade signalen går förlorad.**
- **Elektroniska lampor och lysrör kan störa signalerna mellan fjärrkontrollen och klimatanläggningen.**
- **Ta ut batterierna om fjärrkontrollen inte ska användas under en längre tidsperiod.**



- **Fjärrkontrollens display inaktiveras efter ett par sekunder av inaktivitet, tryck på en valfri knapp för att återaktivera den.**

3.3.1 -Isättning av batterierna (fig. 31)

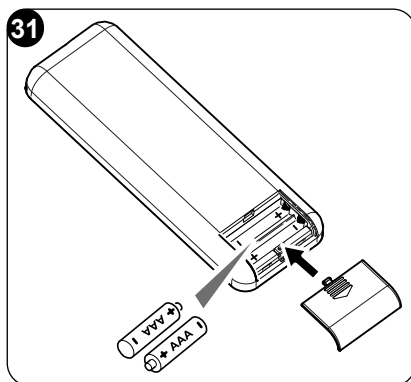
För att sätta in batterierna korrekt:

- a. Dra av locket till batterifacket.
- b. Sätt in batteriet i det särskilda facket och se till att respektera den indikerade polariteten.



Var mycket noga med att respektera polariteterna som indikeras i botten av batterifacket.

- c. Stäng locket korrekt.



3.3.2 -Byte av batterierna

Batterierna ska bytas ut när fjärrkontrollens display inte längre är tydlig eller när den inte längre ändrar klimatanläggningens inställningar.



Använd alltid nya batterier och byt ut båda. Användning av gamla batterier eller en annan typ av batterier kan göra att fjärrkontrollen inte fungerar som den ska.

Fjärrkontrollen fungerar med två alkaliska torrcellsbatterier på 1,5V (av typen AAA, LR03) (fig. 31). Efter utbyte av batterierna ska fjärrkontrollens klocka justeras.



När de väl är urladdade ska båda batterierna bytas ut och kastas bort och lämnas in vid särskilda uppsamlingsställen eller i enlighet med lokala bestämmelser.

- Om ni inte använder fjärrkontrollen under ett par veckor eller längre, ska batterierna tas ut. **Eventuellt läckage från batterierna kan skada fjärrkontrollen.**
- Batteriernas genomsnittliga livslängd under normal användning är ungefär sex månader. Byt ut batterierna när "bip"-ljudet för mottagning av kommandot från den inomhusenheten inte längre hörs, eller om sändningslampan på fjärrkontrollen inte längre tänds.



Ladda inte och montera inte isär batterierna. Kasta inte batterierna i eld. De kan brinna eller explodera.

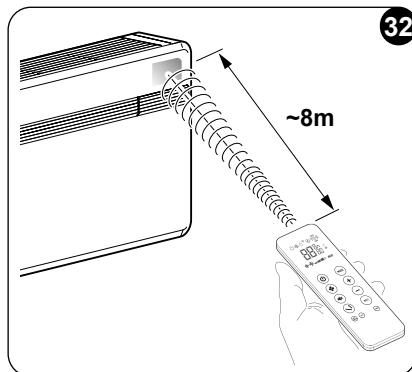


Om batterivätskan rinner ut på hud eller kläder ska de tvättas noga med rent vatten. Använd inte fjärrkontrollen med batterierna som läckt. De kemiska produkterna i batterierna kan förorsaka brännskador eller andra hälsorisker.



3.3.3 -Placering av fjärrkontrollen

- Håll fjärrkontrollen i ett sådant läge att signalen kan nå apparatens mottagare (maximalt avstånd är ungefär 8 meter - med laddade batterier) (fig. 32). Om det finns hinder (möbler, gardiner, väggar osv.) mellan fjärrkontrollen och apparaten reduceras fjärrkontrollens kapacitet.

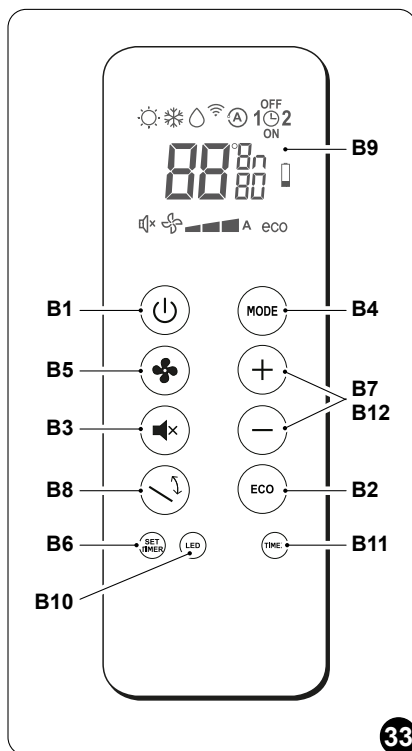


3.4 - BESKRIVNING AV FJÄRRKONTROLLEN

Fjärrkontrollen är gränssnittet mellan användaren och klimatanläggningen och därför är det viktigt att lära sig alla dess funktioner, hur de olika kommandona ska användas och vad symbolerna som visas betyder.

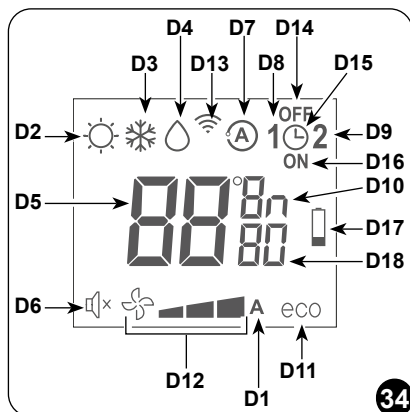
3.4.1 -Beskrivning av fjärrkontrollens knappar (Fig. 33)

- B1** Aktivering/inaktivering (standby) av enheten
- B2** Knapp för funktionsläge **ECONOMY/ECO**
- B3** Knapp för funktionsläge **SILENT**
- B4** Val av funktionsläe
 - kylning > värmning > ventilation >
 - > avfuktning > automatisk
- B5** Ökning/minskning av ventilationshastighet
- B6** Inställning av klocka/programmering
- B7** Minskning/ökning av önskad temperatur/klocka/programmering
- B8** Aktivering/inaktivering av luftutloppsventilens svängande funktion
- B9** Display
- B10** Aktivering/inaktivering av displaypåslagning på maskinen
- B11** Aktivering/inaktivering av program
- B12** Val av önskad måttenhet för temperatur °C / °F genom att trycka samtidigt på knapparna **B7**



3.4.2 -Beskrivning av fjärrkontrollens display (Fig. 34)

- D1** Indikering av fläktens hastighet eller dess automatiska funktionsläge (AUTO)
- D2** Värmläsläge
- D3** Kylläge
- D4** Avfukningsläge
- D5** Önskad temperatur/klocka/programmering
- D6** Nattfunktion (SILENT)
- D7** Automatisk funktion
- D8** Program 1
- D9** Program 2
- D10** Indikator för temperatur/klocka
- D11** ECO-funktion aktiverad
- D12** Lågsta, medel, max. ventilationshastighet
- D13** Sändning av kommando pågår
- D14** Inställning av programmets avstängningstid
- D15** Inställning av klocka/program
- D16** Inställning av programmets påslagningstid
- D17** Signal för urladdat batteri
- D18** Tidrelä minuter



3.5 - BESKRIVNING AV KLIMATANLÄGGNINGENS FUNKTIONER

3.5.1 -Allmän påslagning och hantering av driften

- Fjärrkontrollen gör det möjligt att styra systemet.
För att sända kommandona till klimatanläggningen ska fjärrkontrollens främre del vara vänd i riktning mot enhetens konsol.
Mottagningen av det skickade kommandot bekräftas genom avgivandet av en ljudsignal.
- Det största avståndet mellan fjärrkontrollen och enheten är 8 meter för att kommando ska kunna mottas (med laddade batterier).

3.5.2 -ECO-knapp

- Genom att trycka på knappen **B2** på fjärrkontrollen aktiveras energibesparingsfunktionen som automatiskt optimerar maskinens funktioner på displayen visas symbolen **D11**.

3.5.3 -Påslagning/avstängning av apparaten

- Tryck på knappen **B1** på fjärrkontrollen för att aktivera eller inaktivera (standby) klimatanläggningen.



Enhetens kontrollsystem är försett med ett minne, ina inställningar går därför förlorade när enheten stängs av.



Vid en längre periods stopp ska enheten stängas av genom att koppla från huvudströmbrytaren eller dra ut kontakten ur eluttaget.

3.5.4 -Funktion i läget "Kylning"

- Genom att använda detta funktionsläge avfuktar och kyler enheten ner omgivningen.
- För att aktivera detta funktionsläge trycker du flera gånger på knappen **B4** på fjärrkontrollen till dess att symbolen **D3** för detsamma visas på displayen.
- I det här funktionsläget går det att ställa in den önskade temperaturen och fläktens hastighet.

Efter tre minuter (som maximal tid) från aktiveringen av det här funktionsläget startas kompressorn och enheten börjar att sprida kall luft.

3.5.5 -Funktion endast i läget "Avfuktning"

- Genom att använda detta funktionsläge avfuktar enheten omgivningen. Aktivering av denna funktion är särskilt användbar under mellansäsongerna, dvs. under de dagar (till exempel, när det regnar) när temperaturen på det hela taget är behaglig men den mycket höga fuktigheten är lite besvärlig.
- I det här funktionsläget ignoreras både inställningen av omgivningstemperaturen och inställningen av fläktens hastighet som alltid visar sig motsvara minimihastigheten.
- Därför försvinner alla indikationer om temperatur och fläkthastighet på fjärrkontrollens display och på manöverpanelen.
- För att aktivera detta funktionsläge trycker du flera gånger på knappen **B4** på fjärrkontrollen till dess att symbolen **D4** och den automatiska ventilationens symbol **D1** (fläkt över första urtaget) visas på displayen.
- I det här läget är det normalt att apparaten fungerar intermittent.

3.5.6 -Funktion endast i läget "Ventilation"

- Genom användning av detta funktionsläge utför inte enheten någon åtgärd varken för temperaturen eller för luftfuktigheten i omgivningen.
- För att aktivera detta funktionsläge trycker du flera gånger på knappen **B4** på fjärrkontrollen till dess att symbolen **D1** (fläkt över första urtaget) för automatisk ventilation visas på displayen.

3.5.7 -Funktion endast i läget "Välbefinnande" (automatiskt)

- I det här funktionsläget, beroende på temperaturen inne i lokalen och den önskade inställda temperaturen, regleras systemets temperatur och fläktens hastighet automatiskt (med undantag för funktion i läget "avfuktning").



- För att aktivera detta funktionsläge trycker du flera gånger på knappen **B4** på fjärrkontrollen till dess att symbolen **D7** för detsamma visas på displayen.

3.5.8 -Funktion i läget "Värmning"

- Genom att använda detta funktionsläge värmer enheten upp omgivningen. Denna funktion är endast tillgänglig för modellerna med värmepump (HP).
- För att aktivera detta funktionsläge trycker du flera gånger på knappen **B4** på fjärrkontrollen till dess att symbolen **D2** för detsamma visas på displayen.
- I det här funktionsläget går det att ställa in den önskade temperaturen och fläktens hastighet. Efter tre minuter (som maximal tid) från aktiveringen av det här funktionsläget startas kompressorn och enheten börjar att sprida varm luft.



Enheten sörjer periodiskt för att frosta av batteriet. Under hela den här fasen skickar inte klimatanläggningen varm luft ut i rummet även om de olika inomhusdelarna förblir påslagna med undantag för luftfläkten. När utomhustemperaturerna är låga kan det uppstå fördröjningar i övergången från lägsta hastighet till medel- eller maxhastighet från det ögonblick som signalen skickas med fjärrkontrollen. Liknande fördröjningar kan uppstå vid aktiveringen den rörliga deflektorns oscillering. Efter enhetens avstängning förblir den interna fläkten i funktion i ytterligare ett par sekunder och därefter stannar den och båda luftventilerna stängs.

3.5.9 -Kontroll av luftflödets riktning

- Tryck på knappen **B8** på fjärrkontrollen för att aktivera/inaktivera den rörliga deflektorns kontinuerliga svängning i luftutloppet (1).
- När den kontinuerliga svängningen är aktiverad, gör ännu en tryckning på knappen **B8** det möjligt att blockera deflektorn för att erhålla den önskade vertikala riktningen för luftflöde



Den rörliga deflektorns position får aldrig forceras manuellt.

3.5.10 -Kontroll av fläktens hastighet

- Fläktens hastighet styrs via knappen **B5** (på fjärrkontrollen).



- Genom att tryck flera gånger på den här knappen ändras hastigheten följande sekvens:

Låg > Medel > Hög > Automatisk.

- Desto högre den inställda hastigheten är desto större är enhetens kapacitet, men den är inte så tystgående.
- Genom att ställa in hastigheten till **Automatisk** reglerar mikroprocessorn på enheten hastigheten automatiskt och håller den ännu högre ju större skillnad det är mellan temperaturen i omgivningen och den inställda temperaturen.
- Hastigheten reduceras alltid automatiskt i takt med att omgivningstemperaturen närmar sig den inställda temperaturen.
- I avfuktningsläget går det inte att styra hastigheten eftersom apparaten endast kan fungera på låg hastighet.

3.5.11 - Knapp för funktionsläge SILENT

- För att aktivera detta funktionsläge trycker du på knappen **B3** på fjärrkontrollen på displayen visas symbolen **D6**.
- Aktiveringen av funktionen **SILENT** gör det möjligt att erhålla många olika resultat:
 - gradvis ökning av den inställda temperaturen under kylning
 - gradvis minskning av den inställda temperaturen för värmning (endast HP-modeller)
 - reducereing av apparatens ljudnivå
 - reducereing av ventilationens hastighet
- För aktivering av funktionen **SILENT** måste ni först välja funktionsläget och den önskade temperaturen, aktivera sedan funktionen **SILENT** genom att trycka på knappen **B3**.
- Minskningen av brus medför en optimering av brus och maskinens kyl-/värmeeffekt. Om kyl-/värmeeffekten i vissa perioder skulle vara otillräcklig, ska funktionen **SILENT** inaktiveras.

3.5.12 - Inställning av timern

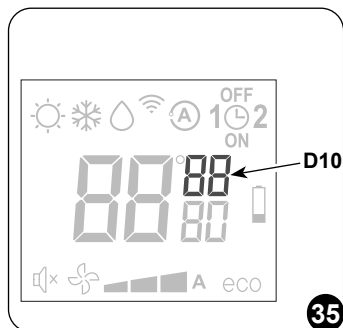
- Apparaten logik gör det möjligt för användaren att utnyttja två olika timer-program (se stycket 3.5.14), tack vare vilka enheten kan inaktiveras och aktiveras (eller vice versa) på önskade tider (till exempel, går det att aktivera den en kort stund före förutsedd hemkomst för att komma hem till en behagligare temperatur i hemmet).
- Om du önskar använda dessa funktioner ska du först och främst ställa in den exakta tiden (se stycket 3.5.13) och därefter ställa in timern på de önskade tiderna.



3.5.13 - Inställning av klocka och timer

För att ställa in tiden ska ni ta fjärrkontrollen till hjälp så här (fig.35):

- Tryck på knappen **B6** (SET TIMER) till dess att indikationen för timmar **h** (D10) visas på displayen.
- Med knapparna **B7** (+ och -) ställer du in timme.
- Tryck på knappen **B6** till dess att indikationen för minuter **m** (D10) visas på displayen.
- Med knapparna **B7** (+ och -) ställer du in minuterna.
- Tryck på knappen **B6** för att memorisera tiden och fortsätta med programmeringen av timern.

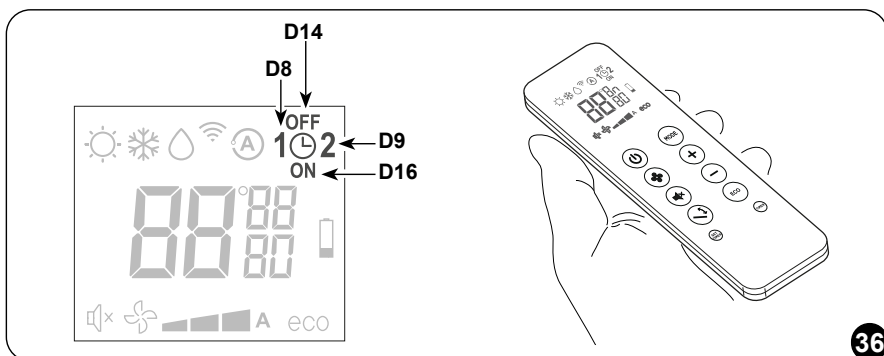


3.5.14 - Inställning av timerns tider (PROGR. 1 och PROGR. 2)

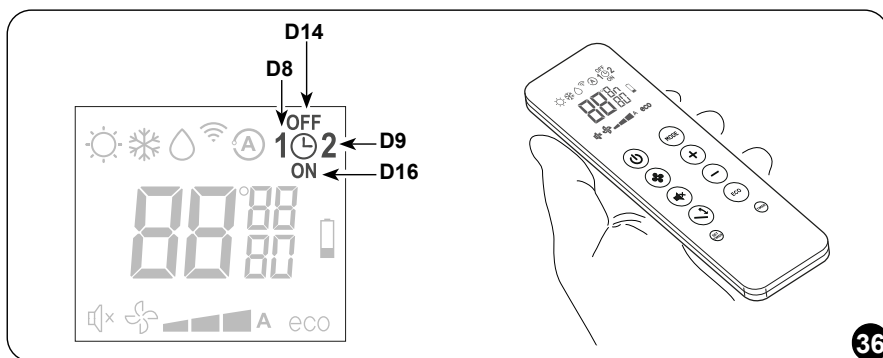
Det går att ställa in ett eller båda timer-programmen.

För att ställa in apparatens aktiverings- och inaktiveringstider i de två programmen ska du använda fjärrkontrollen och göra så här (fig.36):

- Tryck en eller flera gånger på knappen **B6** (SET TIMER) till dess att symbolen **1** (D8) (aktiveringstid för det 1_a programmet) och symbolen **ON** (D16) visas på displayen.
- Med knapparna **B7** (+ och -) ökar eller minskar du den tid du vill att klimatanläggningen aktiveras. Den variation av tiden som kan ställas in med knapparna **B7** (+ och -) är 30 minuter.
- Tryck en eller flera gånger på knappen **B6** (SET TIMER); till dess att symbolen **1** (D8) (aktiveringstid för det 1:a programmet) och symbolen **OFF** (D14) visas på displayen.
- Med knapparna **B7** (+ och -) ökar eller minskar du den tid när du vill att klimatanläggningen stängs av. Den variation av tiden som kan ställas in med knapparna **B7** (+ och -) är 30 minuter.



- e. Tryck igen på knappen **B6** (SET TIMER) till dess att symbolen **2** (D9) (aktiveringstid för det 2:a programmet) och symbolen **ON** (D16) visas på displayen.
- f. Med knapparna **B7** (+ och -) ökar eller minskar du den tid du vill att klimatanläggningen aktiveras. Den variation av tiden som kan ställas in med knapparna **B7** (+ och -) är 30 minuter.
- g. Tryck igen på knappen **B6** (SET TIMER) till dess att symbolen **2** (D9) (aktiveringstid för det 2:a programmet) och symbolen **OFF** (D14) visas på displayen.
- h. Med knapparna **B7** (+ och -) ökar eller minskar du den tid när du vill att klimatanläggningen stängs av. Den variation av tiden som kan ställas in med knapparna **B7** (+ och -) är 30 minuter.
- i. För att gå tillbaka till det normala funktionsläget trycker du en eller flera gånger på knappen **B6** (SET TIMER) till dess att alla symbolerna för denna inställning släcks på displayen.



3.5.15- Aktivering och inaktivering av timern

När timerns program väl har ställts in går det att aktivera dem eller ej efter behov. Aktiveringen kan avse ett av de två programmen eller båda. I synnerhet, varje gång som knappen **B11** (aktivering av programmen) trycks in ändras situationen enligt följande:

- Aktivering endast av det 1:a programmet.
- Aktivering endast av det 2:a programmet.
- Aktivering av det 1:a och det 2:a programmet.
- Inaktivering av båda programmen.

3.5.16- Återställning alla fjärrkontrollens funktioner

Genom att byta ut batterierna eller ta ut dem även bara för en kort stund, nollställs fjärrkontrollens alla inställningar. Detta gör att alla timerns tidsinställningar som har sparats i fjärrkontrollen annulleras och fjärrkontrollen återställer alla fabriksinställningarna.



3.5.17 - Hantering av apparaten om fjärrkontrollen inte är tillgänglig

Om fjärrkontrollen tappas bort, batterierna laddas ur eller inte fungerar som de ska, kan klimatanläggningen köras via knapparna på maskinen.

3.6 - RÅD FÖR ENERGIBESPARING

Nedan ger vi några enkla råd för en reduktion av förbrukningen:

- Håll alltid filtren rena (se kapitlet om underhåll och rengöring).
- Håll dörrarna och fönstren stängda i lokalen som ska luftkonditioneras.
- Undvik att solljus tränger in i rummet (vi rekommenderar att ni använder gardiner, drar ner spjäljalusierna eller stänger persiennerna).
- Tapp inte till enheternas luftflödesvägar (i in- och utlopp). Utöver att anläggningen på sätt inte uppnår en optimal kapacitet, äventyrar det även dess korrekta funktion och risk för irreparabla fel på enheten.

4 - FUNKTIONER OCH TILLBEHÖR

4.1 - WIFI

Enheten är förinställd för anslutning via appen. För mer information om användning av appen, konsultera [Wifi-handboken](#).

4.1.1 - Anslutning av apparat

- a. Anslut apparaten till eluttaget och ställ klimatanläggningen i standby-läge.
- b. Tryck 6 gånger på knappen **B10** på fjärrkontrollen.
- c. Enheten avger ett bip-ljud och displayen visar **RP**.

4.1.2 - Installation av appen

- a. Öppna "App Store" eller "Google Play".
- b. Sök efter applikationen "OS Home" eller skanna QR-koden.

[iOS](#)



[Android](#)



- c. Ladda ned applikationen.



APPEN kan undergå ändringar och uppdateringar utan föregående meddelande. Kontrollera kompatibiliteten med enhetens operativsystem innan du installerar det på den.





Håll APPEN uppdaterad med den senaste versionen. Vi åtar inget ansvar för problem som orsakas av Internet-linjen, wifi-routern och smarta enheter. Kontakta den ursprungliga leverantören för att få assistans.

4.1.3 -Registrering av appen



Säkerställ att wifi-routern är ansluten till Internet innan du registrerar dig som användare och går vidare med nätverkskonfigurationen.

- a. Säkerställ att enheten är ansluten till en wifi-router.
- b. Klicka på "Skapa ett nytt konto".
- c. Ange din e-postadress och klicka sedan på "Hämta verifieringskod".
- d. Ange den verifieringskod som skickas till den e-postadress som tidigare angivits. Om det inte kommer någon kod inom några minuter trycker du på "Skicka verifieringskod igen" och väntar.



Om du inte får något e-postmeddelande med koden ska du kontrollera din inkorg i mappen för skräppost.

- e. Ställ in lösenordet.

Om du redan har ett konto går du vidare enligt beskrivningen:

- a. Klicka på "Logga in".
- b. Ange din e-postadress och lösenord.
- c. Klicka på "Logga in".

4.1.4 -Användning av appen

För att lägga till den önskade enheten, gör så här:

- a. Klicka på "**Lägg till enhet**" eller "+" högst upp till höger.
- b. Välj apparaten UNICO EVO EVAN genom kategorin i listan.
- c. Säkerställ att enheten är ansluten till wifi-nätet du vill använda.



Om ett annat wifi-nät stör konfigurationsprocessen måste det avlägsnas från din enhet.

- d. Anslut apparatens nätkabel till eluttaget. Aktivera sedan wifi-funktionen enligt den föregående beskrivningen.
- e. Om kontrollampen för wifi-funktionen blinkar på apparaten, tryck på "**Bekräfta kontrollampen rapidly blink**".



- f. Ange lösenordet för det wifi-nätverk som används, tryck sedan på **“Nästa”** för att ansluta enheten.
- g. Vänta tills apparaten är ansluten.



Om anslutningen misslyckas ska du kontrollera att det bara finns siffror och bokstäver (inga specialtecken) i wifi-nätverkets namn och lösenord. Prova igen att utföra punkterna d, e och f.

- h. När apparaten är ansluten går det att byta namn på den och välja det rum den är i.

4.2 - MODBUS RTU RS485

Kommunikationsporten gör att klimatanläggningen kan utföra följande funktioner:

- Skicka kommandon till klimatanläggningen precis som fjärrkontrollen.
- Skicka en annan rumstemperatur till klimatanläggningen som lästs av från en väggtermostat.
- Läs av klimatanläggningens funktionsstatus och konfigurera den.
- Felsök maskinens beteende.
- Styr fläkten och alla maskinbelastningar manuellt.

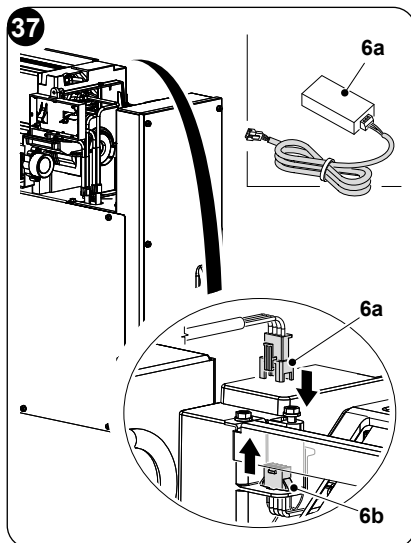


Som ett alternativ till att använda kontakten kan du använda den svarta (signal A) och blå (signal B) kabeln direkt.

4.2.1 -Anslutning till MODBUS RTU RS485

För att ansluta apparaten till MODBUS RTU RS485, gör så här:

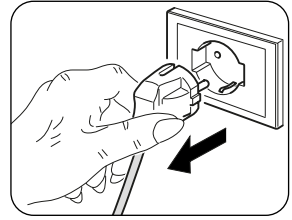
- a. Avlägsna apparatens hölje (6).
- b. Anslut MODBUS-kabeln (6a) till kontaktdonet (6b).
- c. Anslut MODBUS-kabeln (6a) till USB-kabeln.
- d. Anslut USB-kabeln till en PC.
- e. Sätt tillbaka apparatens hölje (6).



5 - RENGÖRING OCH UNDERHÅLL



Innan ni går vidare med någon typ av underhålls- och rengöringsingrepp ska ni alltid försäkra er om att ha stängt av anläggningen med hjälp av fjärrkontrollen och att ha dragit ut kontakten ur eluttaget (eller att ha ställt huvudströmbrytaren högst upp i läge "0" OFF).



Rör inte vid enhetens metalldelar när luftfiltren tas ut. De är mycket vassa. Risk för skärskador eller sår.

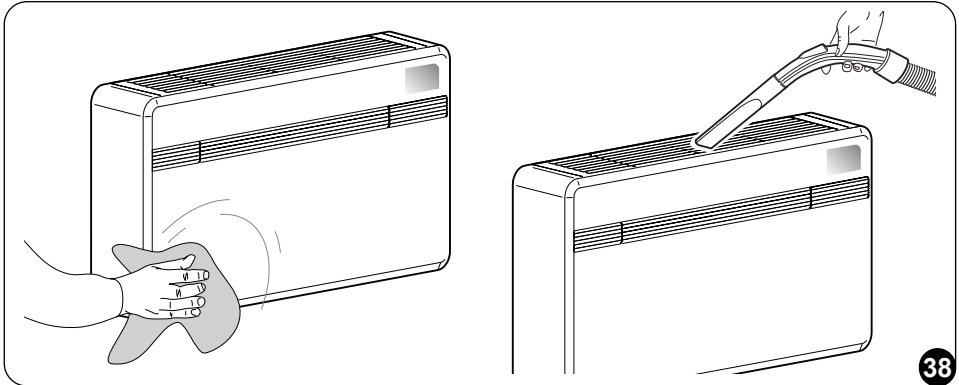
5.1 - RENGÖRING

5.1.1 -Rengöring av apparaten och fjärrkontrollen

Använd en torr trasa för att rengöra apparaten och fjärrkontrollen (fig. 38).

Det går att använda en trasa fuktad med kallt vatten för att rengöra apparaten om den är mycket smutsig.

Sug upp mellan inloppsgallren och luftutloppet (fig. 38).



Använd inte en trasa som behandlats med kemiska medel eller som är antistatisk för att rengöra apparaten. Använd inte bensin, lösningsmedel, polermedel eller liknande rengöringsmedel. Denna typ av produkter kan göra att plastytorna går sönder eller deformeras.

5.1.2 -Rengöring av luftfiltret

För att garantera en effektiv intern luftfiltrering och en god funktion av er klimatanläggning måste luftfiltret rengöras periodiskt.

Luftfiltret sitter i den övre delen av apparaten.



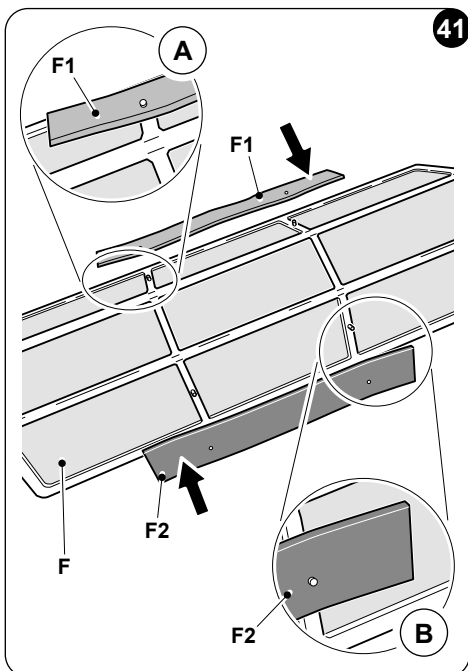
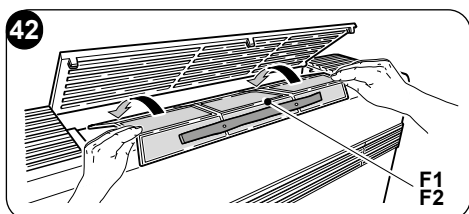
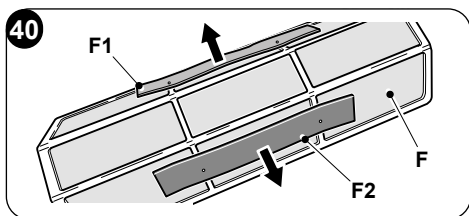
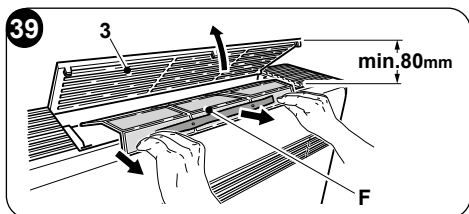
Filterutdragning:

- Koppla från apparatens elförsörjning.
- Stäng av enheten och vänta tills luftintagsventilen stängs.
- Lyft upp luftintagsgallret manuellt (3) (fig. 39).
- Lyft upp filtrets främre del (F) och dra det helt lätt mot dig (fig. 39).
- Ta bort de två extra filtren från filterenheten (F) (fig. 40):
(grönt reningsfilter ref. F1 - svart aktivt kolfilter ref. F2).
- Tvätta och torka alla filtren ordentligt.

Återmontering av filtret:

- Sätt in det aktiva kolfilteret (svart) (ref. F2) på sprintarna i den främre delen av filtret (F) (bild 41b).
- Sätt in reningsfiltret (grönt) (ref. F1) på sprintarna i den främre delen av filtret (F) (bild 41b).
- Montera tillbaka filterenheten (F) genom att in den bakre fliken i gallret (fig. 42).
- Stäng luftintagsgallret manuellt igen (3) (fig. 37).

För att ta bort signalen för **smutsigt filter**, efter att ha anslutit klimatanläggningen till nätspänningen, trycker du samtidigt på knapparna **Standby** och **MODE** i minst 5 sekunder som finns på manöverpanelen (bild 30). På så sätt raderas signalen om smutsigt filter och den relativa räkningen nollställs.



5.2 - UNDERHÅLL

Om ni förutser att inte använda apparaten under en längre tidsperiod, gör så här:

- Nollställ luftkonditioneraren och koppla från försörjningen.
- Ta ut batterierna ur fjärrkontrollen.



Försök inte att reparera apparaten själva.

5.2.1 -Periodiskt underhåll

Klimatanläggningen har utformats så att det löpande underhållet reduceras till ett minimum.

Faktum är att det endast de rengöringsmoment som räknas upp nedan behöver utföras:

- Rengöring eller tvättning av luftfiltret varannan vecka eller varje gång som den relativa röda lysdioden tänds (arbetsmoment som kan utföras av användaren, se användarhandboken).
- Rengöring av kondensbatteriet och av kondensens hanteringssystem.

Denna typ av arbetsmoment ska utföras periodiskt av behörig teknisk personal och med en frekvens som är beroende av installationsplatsen och användningens intensitet. Beroende på mängden av smuts kan ni begränsa er till en torrengöring (genom att blåsa med en batterikompressor och kar och rengöra med en mjuk borste och vara noga med att inte deformera flänsarna) eller utföra en mer genomgående rengöring, även en tvätt med särskilda rengöringsmedel.

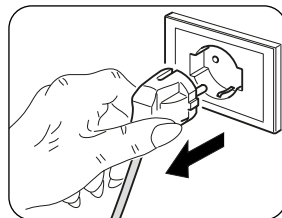
5.2.2 -Uttömning av kondensvatten vid nödläge

Om det skulle fel på systemet för avledning av kondensvatten stannar klimatanläggningen och indikerar larmkoden 20 på displayen på maskinens främre manöverpanel.

För att köra maskinen tillfälligt i väntan på att supporttjänsten anländer går det avleda vattnet med enkla åtgärder som beskrivs nedan.

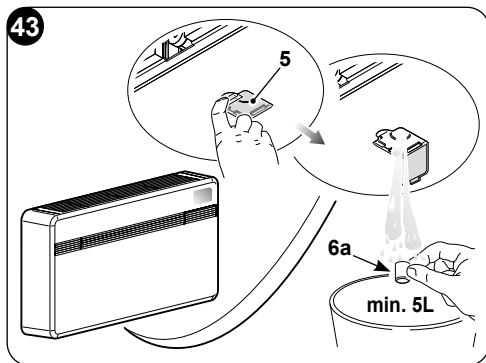


Innan ni går vidare ska ni alltid försäkra er om att ha stängt av anläggningen med hjälp av fjärrkontrollen och att ha dragit ut kontakten ur eluttaget (eller att ha ställt huvudströmbrytaren högst upp i läge "0" OFF).



Öppna luckan (5) under enheten.

- a. Ta av locket (6a) och var noga med att först ställa en stor behållare därunder (minst fem liter) för att samla upp vattnet (fig. 43).
- b. När felet har åtgärdats kommer supporttjänsten att sörja för att stänga avledningsledningen igen.



5.3 - DIAGNOSTIK, LARM OCH FEL

5.3.1 - Felsökning

För användaren är det mycket viktigt att kunna känna igen eventuella avvikelser eller funktionsfel vad gäller apparatens förutsedda beteenden i dess normala drift. De vanligaste felen kan användaren dessutom själv enkelt åtgärda (se stycket 5.3.4: Fel och åtgärder).



För alla andra signaleringar (se stycket: 5.3.3) det är alltid nödvändigt att kontakta teknisk service”



Varje försök till reparation som utförts av icke behörig personal gör att garantin omedelbart upphör att gälla.

5.3.2 -Funktionsaspekter som inte ska betraktas som fel

Under normal funktion kan följande uppstå:

- a. **Kompressorn startar inte om innan en viss period har (cirka tre minuter från föregående stopp).**
 - I apparatens funktionslogik har det förutsetts en fördröjning mellan ett kompressorstopp och dess påföljande omstart för att skydda kompressorn från alltför frekventa aktiveringar.
- b. **Under drift av enheterna med värmepump i värmningsfasen kan spridningen av varm luft ske ett par minuter efter aktiveringen av kompressorn.**
 - Om fläkten skulle starta samtidigt som kompressorn så kommer det under de första driftsminuterna att flöda ut överdrivet mycket kall luft i omgivningen (vilket kan vara störande för personerna i rummet) eftersom apparaten ännu inte är i fullt driftsläge.




5.3.3 -Konsolens larm

Om ett av följande larm på displayen finns kvar i mer än tre minuter ska ni kontakta ett Olimpia servicecenter.

Felkod på displayen	Beskrivning av larm
1	Fel på temperatursond för utomhusluft
2	Fel på temperatursond för externt batteri
3	Fel på sonden för utloppstemperatur
4	Strömavbrott för högtemperaturskydd
5	Kommunikationsproblem för interna och externa logiska kort
6	Kompressorn har en onormal start (fasförlust, omvänd rotation)
7	Förlust av kompressorns rotationshastighet
8	Fel på strömavbrott
9	Strömfel
10	Ytterbatteriets temperatur är för hög (under uppvärmning)
11	Onormal intern fläktmotor med zero-crossing
12	Fel på EEPROM yttre logik
13	För högt utloppstemperaturskydd
14	Fel på den interna rumstemperatursonden
15	Fel på det inre batteriets sensor
16	För lågt inre batteritemperaturskydd (vid kylning)
17	För högt inre batteritemperaturskydd (under uppvärmning)
18	Fel på återkopplingshastigheten för den externa fläktmotorn
19	Fel på återkopplingshastigheten för den inre fläktmotorn
20	Larm för vattennivå
21	Fel på EEPROM inre logik
22	Kompressorns ström är inte lämplig
24	Den yttre omgivningstemperaturen är för hög för att fungera vid uppvärmning
25	Den inre omgivningstemperaturen är för låg för att fungera vid kylning
26	Kommunikationsfel mellan det inre logiska kortet och drivenheten
27	Bussöverspänning för drivrutinen
28	Underspänning för bussens drivrutinen
30	Kompressorns strömskydd
31	För högt eller för lågt AC-spänningsskydd för externt kort
32	AC-strömskydd för externt kort
33	DC-bussens spänningsskydd är för högt eller för lågt
34	Kommunikationsfel för drivrutin och siaplay



5.3.4 -Fel och åtgärder

Felfunktion	Orsak	Vad behöver göras?
Apparaten startar inte	Strömavbrott	Vänta tills strömmen återställs.
	Enheten har kopplats från strömförsörjningen.	Kontrollera att kontakten är insatt i vägguttaget.
	Säkringen eller termoskyddet är utlöst.	Byt ut säkringen eller återställ termoskyddet.
	Fjärrkontrollens batterier kan vara urladdade.	Byt ut batterierna.
	Den tid som ställts in med timern kan vara felaktig.	Vänta eller annullera timerens inställning.
Apparaten kyler inte/värmer inte tillräckligt	Felaktig temperaturinställning.	Ställ in temperaturen på korrekt sätt. Konsultera kapitlet "Användning av fjärrkontrollen".
	Lufffiltret är smutsigt.	Rengör lufffiltret.
	Dörrarna eller fönstren är öppna.	Stäng dörrarna eller fönstren.
	Uttagen för de inomhus- eller utomhusenheternas inlopps- eller utloppsluft är blockerade.	Ta först bort tilltäppningarna och starta sedan om anläggningen.
	Skyddet på 3 minuter av kompressorn har aktiverats.	Vänta.
	Enheten är inställd på kylnings- eller uppvärmningsläge.	Kontrollera det aktiverade läget från fjärrkontrollens display.
Apparaten fungerar men konsolen (2) är alltid släckt.	Displayen har ställts in till avstängt läge.	Återaktivera displayen från fjärrkontrollen.
Enheten fungerar men knapparna på konsolen (2) fungerar inte.	Tangentbordslåset är aktiverat.	Från signalkonsolen ska tangentbordslåset inaktiveras.
 Om problemet inte har åtgärdats, kontakta närmaste teknisk servicecentrum. Tillhandahålla detaljerad information om felfunktionen och om enhetsmodellen.		





0. - ÁLTALÁNOS INFORMÁCIÓK.....	3
0.1. - SZIMBÓLUMOK.....	3
0.2. - SZERKESZTŐI PIKTOGRAMOK.....	3
0.3. - ÁLTALÁNOS FIGYELMEZTETÉSEK.....	5
0.4. - MEGJEGYZÉSEK A FLUOROS GÁZOKHOZ.....	8
0.5. - RENDELTESSZERŰ HASZNÁLAT.....	11
0.6. - KOCKÁZATI ZÓNÁK.....	11
1. - A BERENDEZÉS LEÍRÁSA.....	12
1.1. - A KISZÁLLÍTOTT ALKATRÉSZEK JEGYZÉKE.....	12
1.2. - TÁROLÁS.....	13
1.3. - ÁTVÉTEL ÉS KICSOMAGOLÁS.....	13
1.4. - A BERENDEZÉS ALKATRÉSZEINEK LEÍRÁSA (A ábra).....	14
2. - TELEPÍTÉS.....	14
2.1. - TELEPÍTÉSI MÓD.....	14
2.2. - A LÉGKONDITIONÁLÓ BERENDEZÉS TELEPÍTÉSI HELYSÉGÉNEK MÉRETEI ÉS JELLEMZŐI.....	14
2.3. - AZ EGYSÉG HELYZETÉNEK VÁLASZTÁSA.....	15
2.4. - AZ EGYSÉG ÖSSZESZERELÉSE.....	17
2.4.1. - Falfúrás.....	17
2.4.2. - A kondenzvíz-elvezető előkészítése.....	19
2.4.3. - A légszatornák és a külső rácsok összeszerelése.....	20
2.4.4. - Furatok előkészítése a gépen.....	23
2.4.5. - A készülék elhelyezése a rögzítő tartókon.....	23
2.5. - ELEKTROMOS CSATLAKOZÁS.....	25
2.6. - KONFIGURÁCIÓ A VEZÉRLŐPANELEN KERESZTÜL.....	26
2.6.1. - Az elektronika konfigurációja alacsonyan vagy magasan lévő fali telepítéshez.....	27
2.6.2. - Az Energy boost/System enable konfiguráció.....	27
2.6.3. - Az Input setting konfigurálása.....	28
2.6.4. - A hőmérséklet mértékegység konfigurálása.....	28
2.6.5. - Hőszivattyú / csak hűtés / csak fűtés konfiguráció.....	28
3. - HASZNÁLAT.....	29
3.1. - FIGYELMEZTETÉSEK.....	29
3.2. - A JELZŐKONZOL LEÍRÁSA.....	29
3.3. - A TÁVIRÁNYÍTÓ HASZNÁLATA.....	31
3.3.1. - Az elemek behelyezése (31. ábra).....	32
3.3.2. - Az elemek cseréje.....	32
3.3.3. - A távirányító helyzete.....	33
3.4. - A TÁVIRÁNYÍTÓ LEÍRÁSA.....	33
3.4.1. - A távirányító gombjainak leírása (33. ábra).....	33
3.4.2. - A távirányító kijelzőjének leírása (34. ábra).....	34
3.5. - A LÉGKONDITIONÁLÓ BERENDEZÉS FUNKCIÓJÁNAK LEÍRÁSA.....	34
3.5.1. - Általános üzemindítás és üzemeltetés.....	34
3.5.2. - ECO gomb.....	34
3.5.3. - A berendezés be- és kikapcsolása.....	34
3.5.4. - Működés „Hűtés” üzemmódban.....	35
3.5.5. - Csak „Párátlanítás” üzemmódban működik.....	35
3.5.6. - Csak „Ventilátor” üzemmódban működik.....	35
3.5.7. - Csak „Wellness” üzemmódban működik (automatikus).....	35
3.5.8. - Működés „Fűtés” üzemmódban.....	36
3.5.9. - A levegő áramlási irányának ellenőrzése.....	36
3.5.10. - Ventilátor fordulatszám szabályozása.....	36
3.5.11. - CSEND mód gomb.....	37
3.5.12. - Az időzítő beállítása.....	37





3.5.13. - Az óra és az időzítő beállítása	38
3.5.14. - Az időzítő idők beállítása (PROGR. 1 és PROGR. 2).....	38
3.5.15. - Az időzítő be- és kikapcsolása.....	39
3.5.16. - A távirányító minden funkciójának visszaállítása.....	39
3.5.17. - A berendezés kezelése a távirányító elérhetetlensége esetén.....	40
3.6. - ENERGIATAKARÉKOSSÁGI TANÁCSOK.....	40
4. - FUNKCIÓK ÉS TARTOZÉKOK.....	40
4.1. - WIFI.....	40
4.1.1. -A berendezés csatlakoztatása.....	40
4.1.2. -Az alkalmazás telepítése.....	40
4.1.3. -Az alkalmazás regisztrálása.....	41
4.1.4. -Az alkalmazás használata.....	41
4.2. - MODBUS RTU RS485.....	42
4.2.1. -A MODBUS RTU RS485 csatlakoztatása.....	42
5. - TISZTÍTÁS ÉS KARBANTARTÁS.....	43
5.1. - TISZTÍTÁS.....	43
5.1.1. -A berendezés és a távirányító tisztítása.....	43
5.1.2. - A levegősűrő tisztítása.....	43
5.2. - KARBANTARTÁS.....	45
5.2.1. -Időszakos karbantartás.....	45
5.2.2. -Vészhelyzet esetén a kondenzvíz elvezetése.....	45
5.3. - DIAGNOSZTIKA, RIASZTÁSOK ÉS PROBLÉMÁK.....	46
5.3.1. -Problémák diagnosztizálása.....	46
5.3.2. -A funkcionális szempontok nem értelmezhetők hátrányként.....	46
5.3.3. -Konzolriasztások.....	47
5.3.4. -Rendellenességek és megoldások.....	48

TECHNIKAI ADATOK

MŰKÖDÉSI HATÁRFELTÉTELEK	BELTÉRI HŐMÉRSÉKLET	KÜLTÉRI HŐMÉRSÉKLET
Maximális üzemi hőmérséklet hűtési üzemmódban	DB 35°C - WB 24°C	DB 43°C - WB 32°C
Minimális üzemi hőmérséklet hűtési üzemmódban	DB 18°C	DB -10°C
Maximális üzemi hőmérséklet fűtési üzemmódban	DB 27°C	DB 24°C - WB 18°C
Minimális üzemi hőmérséklet fűtési üzemmódban	---	DB -15°C



ÁRTALMATLANÍTÁS

A terméken vagy a csomagoláson lévő szimbólum azt jelzi, hogy a terméket nem szabad normál háztartási hulladéknak tekinteni, hanem az elektromos és elektronikus berendezések újrahasznosítását végző megfelelő gyűjtőhelyre kell vinni. A termék megfelelő ártalmatlanításának biztosításával segít megelőzni a környezetre és az emberi egészségre gyakorolt lehetséges negatív következményeket, amelyeket egyébként a termék nem megfelelő hulladékkezelése okozhatna. A termék újrahasznosításával kapcsolatos további információkért forduljon a polgármesteri hivatalhoz, a helyi hulladékkezelési szolgáltatóhoz vagy ahhoz az üzlethez, ahol a terméket vásárolta. Ez a rendelkezés csak az EU tagállamaiban érvényes.



0. - ÁLTALÁNOS INFORMÁCIÓK

Először is szeretnénk megköszönni, hogy úgy döntött, hogy az általunk gyártott egyik berendezést vásárolta meg.

A törvény előírása szerint bizalmas dokumentum, a gyártó kifejezett engedélye nélkül sokszorosítása vagy harmadik félnek történő továbbítása tilos. A gépek frissítéssel eshetnek át, és ezért a bemutatottaktól eltérő részletekkel rendelkezhetnek, anélkül, hogy ez befolyásolná a kézikönyv tartalmát.

0.1. - SZIMBÓLUMOK

A következő fejezetben látható piktogramok lehetővé teszik, hogy gyorsan és egyértelműen hozzáférhessen azokhoz az információkhoz, amelyek a gép biztonságos körülmények közötti helyes használatához szükségesek.

0.2. - SZERKESZTŐI PIKTOGRAMOK



Service

Olyan helyzeteket jelöl, amelyek során a belső vállalati SZERVIZT tájékoztatni kell:

MŰSZAKI ÜGYFÉLSZOLGÁLAT



Tartalomjegyzék

Az ezen szimbólummal bevezetett bekezdések nagyon fontos információkat és előírásokat tartalmaznak, különösen a biztonsággal kapcsolatban.

A szabályok be nem tartása az alábbi következményekkel járhat:

- veszély a kezelők biztonságára
- a szerződéses garancia elvesztése
- a gyártó felelősségének kizárása.



Felemelt kéz

Olyan műveleteket jelöl, amelyek végrehajtása szigorúan tilos.



VESZÉLYES ELEKTROMOS FESZÜLTSG

Tájékoztatja az érintett személyzetet, hogy az ismertett művelet, ha nem a biztonsági előírásoknak megfelelően végzik el, áramütés veszélyével jár.





VESZÉLY

Azt jelzi, hogy a berendezés gyúlékony hűtőközeget használ. Ha a hűtőközeg kifolyik és külső gyújtóforrásnak van kitéve, tűzveszély áll fenn.



ÁLTALÁNOS VESZÉLY

Tájékoztatja az érintett személyzetet, hogy az ismertetett művelet, ha nem a biztonsági előírásoknak megfelelően végzik el, fizikai sérülés veszélyével jár.



NAGY MENNYISÉGŰ HŐSÉG VESZÉLYE

Ez jelzi az érintett személyzet számára, hogy a leírt művelet, ha nem a biztonsági előírásoknak megfelelően kerül végrehajtásra, magas hőmérsékletű alkatrészekkel való érintkezés esetén égési veszélyt jelent.



NE FEDJE LE

Figyelmezteti az érintett személyzetet, hogy tilos letakarni a berendezést a túlmelegedés elkerülése érdekében.



VIGYÁZAT

- Azt jelzi, hogy ezt a jelen dokumentumot figyelmesen el kell olvasni a berendezés üzembe helyezése és/vagy használata előtt.
- Azt jelzi, hogy a jelen dokumentumot minden karbantartási és/vagy tisztítási művelet előtt figyelmesen el kell olvasni.



VIGYÁZAT

- Azt jelzi, hogy a mellékelt kézikönyvek további információkat tartalmazhatnak.
- Azt jelzi, hogy információk találhatóak a felhasználói kézikönyvben vagy a telepítési kézikönyvben.



VIGYÁZAT

Azt jelzi, hogy a műszaki ügyfélszolgálat személyzetének a berendezést a telepítési kézikönyvben foglaltaknak megfelelően kell kezelnie.














0.3. - ÁLTALÁNOS FIGYELMEZTETÉSEK








AZ ALAPVETŐ BIZTONSÁGI INTÉZKEDÉSEKET MINDIG BE KELL TARTANI AZ ELEKTROMOS BERENDEZÉSEK HASZNÁLATA ESETÉN A TŰZ, ÁRAMÜTÉS ÉS SZEMÉLYSÉRÜLÉS VESZÉLYÉNEK CSÖKKENTÉSÉRE ÉRDEKÉBEN, BELEÉRTVE A KÖVETKEZŐKET:

1. A törvény előírása szerint bizalmas dokumentum, az OLIMPIA SPLENDID gyártó kifejezett engedélye nélkül sokszorosítása vagy harmadik félnek történő továbbítása tilos. A gépek frissítésen eshetnek át, és ezért a bemutatottaktól eltérő részletekkel rendelkezhetnek, anélkül, hogy ez befolyásolná a kézikönyv tartalmát.
2. Mielőtt bármilyen műveletet (telepítés, karbantartás, használat) folytatna, figyelmesen olvassa el ezt a kézikönyvet és pontosan kövesse az egyes fejezetekben leírtakat.
3. Ismertesse ezeket az utasításokat minden, a gép szállításában és üzembe helyezésében részt vevő személyzettel.
4. A gyártó nem vállal felelősséget a jelen kézikönyvben foglalt szabályok be nem tartásából eredő személyi vagy anyagi károkért.
5. A gyártó fenntartja magának a jogot, hogy modelljeit bármikor módosítsa, a jelen kézikönyvben leírt alapvető jellemzők sérelme nélkül.
6. Az ehhez hasonló légkondicionáló berendezések telepítése és karbantartása veszélyes lehet, mert ezekben a készülékekben nyomás alatt lévő hűtőközeg, és feszültség alatt lévő elektromos alkatrészecskék találhatók. Ezért a telepítést, az első üzembe helyezést és az azt követő karbantartási fázisokat kizárólag arra feljogosított és képzett személyzet végezheti.
7. A jelen kézikönyvben szereplő figyelmeztetéseken kívüli telepítések és az előírt hőmérsékleti határértékeken kívüli használat a garancia érvényének megszűnésével jár.
8. A szűrők szokásos karbantartását, az általános külső tisztítást a felhasználó is elvégezheti, mivel ezek nem járnak bonyolult vagy veszélyes műveletekkel.
9. Az összeszerelés és minden karbantartási művelet során be kell tartani az ebben a kézikönyvben és a berendezések belsejére ragasztott címkéken feltüntetett óvintézkedéseket, valamint meg kell tenni a józan ész és a telepítés helyén érvényben lévő biztonsági előírások által javasolt óvintézkedéseket.



-  10. A berendezések hűtőközeg oldalán végzett beavatkozásokhoz mindig védőkesztyűt és védőszemüveget kell viselni.
-  11. Alégkondicionáló berendezéseket nem szabad gyúlékony gázokat, robbanásveszélyes gázokat tartalmazó környezetben, nagyon párás környezetben (mosodák, üvegházak stb.) felszerelni, vagy olyan helyiségben, ahol más, erős hőforrást termelő gépek találhatóak.
-  12. Az alkatrészek cseréjekor kizárólag csak eredeti OLIMPIASPLENDID pótalkatrészeket használjon.
-  13. FONTOS!
Az áramütés veszélyének elkerülése érdekében feltétlenül húzza ki a csatlakozódugót a konnektorból, mielőtt az elektromos bekötéseket elvégezné, vagy bármilyen tisztítási és/vagy karbantartási műveletet végezne a készülékeken.
-  14. Villámcsapás, közeli autók és mobiltelefonok működési zavarokat okozhatnak. Elektromosan válassza le az egységet néhány másodpercre, majd indítsa újra a légkondicionálót.
-  15. Esős napokon tanácsos áramtalanítani, hogy elkerülje a villámlás okozta károkat.
-  16. Ha a berendezést huzamosabb ideig nem használják, vagy senki nem tartózkodik a légkondicionált helyiségben, a balesetek elkerülése érdekében tanácsos áramtalanítani.
-  17. Ne használjon folyékony vagy korrozív tisztítószerket a készülék tisztításához, ne permetezzen vizet vagy más folyadékot a készülékekre, mert károsíthatják a műanyag alkatrészeket, vagy akár áramütést is okozhatnak.
-  18. Ne nedvesítse be a készüléket és a távirányítót.
Rövidzárlat vagy tűz keletkezhet.
-  19. Működési rendellenességek esetén (például: szokatlan zaj, kellemetlen szag, füst, rendellenes hőmérséklet-emelkedés, elektromos diszperzió stb.) azonnal kapcsolja le a tápfeszültséget. Forduljon a helyi kereskedőhöz.
20. Ne hagyja hosszú ideig működni a légkondicionálót, ha magas a páratartalom, és nyitva vannak az ajtók vagy ablakok. A nedvesség lecsapódhat és megnedvesítheti vagy károsíthatja a bútorokat.
-  21. Működés közben ne csatlakoztassa vagy húzza ki a tápkábelt. Tűz vagy áramütés veszélye.
-  22. Ne érintse meg (működés közben) a terméket nedves kézzel.
Tűz vagy áramütés veszélye.



-  23. Ne helyezze a fűtőtestet vagy más berendezést a tápkábel közelébe. Tűz vagy áramütés veszélye.
-  24. Ügyeljen arra, hogy víz ne kerüljön az elektromos alkatrészekbe. Tűzet, a termék meghibásodását vagy áramütést okozhat.
-  25. A készülék működése közben ne nyissa ki a levegőbemeneti rácsot. Sérülés, áramütés vagy termékkárosodás veszélye.
-  26. Ne zárja el a levegő be- és kimenetét; ez károsíthatja a terméket.
-  27. A berendezés működése közben ne dugja az ujjait vagy más tárgyat a levegő bemeneti vagy kimeneti nyílásába. Az éles és mozgó alkatrészek jelenléte sérüléseket okozhat.
28. Ne igya meg a berendezésből kifolyó vizet.
Nem higiénikus, és súlyos egészségügyi problémákat okozhat.
-  29. Ha más berendezésből gáz szivárog, a légkondicionáló berendezés működtetése előtt jól szellőztesse ki a helyiséget.
30. Ne szerelje szét és ne módosítsa a berendezést.
31. Jól szellőztesse ki a helyiséget, ha kályhával stb. együtt használja.
32. Ne használja a berendezést más célra, mint amire tervezték.
33. Azoknak a személyeknek, akik a hűtőkörön dolgoznak vagy beavatkoznak, rendelkezniük kell egy akkreditált értékelő testület által kiadott megfelelő tanúsítvánnyal, amely igazolja a hűtőközegek biztonságos kezeléséhez való alkalmasságot az ágazat egyesületei által elismert értékelési specifikáció szerint.
34. Ne engedje ki a R32 gázt a légkörbe. Az R32 egy fluortartalmú üvegházhatású gáz, amelynek globális felmelegedési potenciálja (GWP) = 675.
-  35. A jelen kézikönyvben leírt berendezés megfelel a következő európai előírásoknak
- ECODSIGN 2009/125/EK, 206/2012/EU
 - ENERGIA CÍMKÉZÉS 2012/30/EU, 626/2011/EU és esetleges későbbi frissítések.
36. A telepítés teljes befejezése előtt ne csatlakoztassa az egységet az elektromos hálózatra.



0.4 - MEGJEGYZÉSEK A FLUOROS GÁZOKHOZ



- Ez a légkondicionáló berendezés fluortartalmú gázokat tartalmaz. Agáz típusára és mennyiségére vonatkozó konkrét információkért tekintse meg az egységre erősített adattáblát.
- A készülék üzembe helyezését, szervizelését, karbantartását és javítási műveleteit képesített szakembernek kell elvégeznie.
- A termék eltávolítását és újrahasznosítását minősített műszaki személyzetnek kell elvégeznie.
- Ha a rendszerben szivárgásérzékelő berendezés van felszerelve, legalább 12 havonta ellenőrizni kell a szivárgást.
- Az egység szivárgási ellenőrzésekor ajánlatos részletes naplót vezetni az összes ellenőrzésről.



- A berendezésen végzett munka megkezdése előtt ellenőrizni kell a készülék körüli területet, hogy megbizonyosodjon arról, hogy nem áll-e fenn tűz- vagy égésveszély. A hűtőrendszer javításához a következő óvintézkedéseket kell megtenni a rendszeren végzett munka megkezdése előtt.



EZT A TERMÉKET CSAK AZ EBBEN A KÉZIKÖNYVBEN MEGADOTT ELŐÍRÁSOKNAK MEGFELELŐEN SZABAD HASZNÁLNI. A MEGHATÁROZOTTAKTÓL ELTÉRŐ HASZNÁLAT SÚLYOS SÉRÜLÉST OKOZHAT. A GYÁRTÓ NEM VÁLLAL FELELŐSSÉGET A JELEN KÉZIKÖNYVBEN FOGLALT SZABÁLYOK BE NEM TARTÁSÁBÓL EREDŐ SZEMÉLYI VAGY ANYAGI KÁROKÉRT.



1. Le kell határolni a munkaterület körüli területet, és kerülni kell a szűk helyeken végzett munkát. Biztosítsa a biztonságos munkakörülményeket a gyúlékony anyagok ellenőrzésével.



2. Minden karbantartó személyzetet és a környéken dolgozó személyt ki kell képezni az elvégzendő munkákra.



3. A területet megfelelő hűtőközeg-érzékelővel munka előtt és közben ellenőrizni KELL, hogy a szakember tisztában legyen a potenciálisan gyúlékony légkörrel. Győződjön meg arról, hogy a szivárgásérzékelő készülék alkalmas gyúlékony hűtőközegekkel való használatra, ezért nem bocsát ki szikrát, és megfelelően tömített vagy gyújtószikramentes.



4. Lehetséges, hogy az elektronikus szivárgásérzékelőket kalibrálni kell. Ha szükséges, kalibrálja azokat hűtőközegtől mentes helyen.
5. Győződjön meg arról, hogy az érzékelő nem potenciális égési forrás, és alkalmas-e a használt hűtőközeghez. Az érzékelő berendezést a hűtőközeg LFL százalékára kell beállítani, és a használt hűtőközeghez kell kalibrálni; a megfelelő gázszalalékot (maximum 25%) meg kell erősíteni.
6. Ha szivárgás gyanúja merül fel, minden nyílt lángot meg kell szüntetni. Ha keményforrasztást igénylő folyadékszivárgást észlel, az összes hűtőfolyadékot el kell távolítani a rendszerből, vagy el kell szigetelni (elzárószelepek segítségével) a rendszer egy, a szivárgástól távol eső részében. Ezután eressze át az oxigénmentes nitrogént (OFN) a rendszeren keresztül a keményforrasztás előtt és után is.



7. Ha forró munkát kell végeznie a berendezésen, rendelkeznie KELL porral oltó vagy CO₂ tűzoltó készülékkel.



8. Olyan munkák elvégzéséhez, amelyek magukban foglalják a gyúlékony hűtőközeget tartalmazó vagy tartalmazott csövek feltárását, NE használjon semmilyen égési forrást. Tűz- vagy robbanásveszély!
9. Minden égési forrást (még a meggyújtott cigarettát is) távol kell tartani attól a helytől, ahol minden olyan műveletet végeznek, amelynek során gyúlékony hűtőközeg kerülhet a környező térbe.
10. A rendszer belsejében végzett munka előtt győződjön meg arról, hogy a terület megfelelően szellőztetett legyen; folyamatos mértékű szellőzést kell biztosítani.
11. NE használjon semmilyen más eszközt a leolvasztási folyamat felgyorsítására vagy a tisztításhoz, mint amit a gyártó javasol.
12. Mielőtt bármilyen műveletet végezne, mindig ellenőrizze, hogy:
 - a kondenzátorok ki legyenek ürítve. A műveletet biztonságosan kell végrehajtani, hogy elkerüljük a szikraképződés lehetőségét;
 - nincsenek feszültség alatt álló elektromos alkatrészek, és hogy a kábelek ne legyenek szabadon a rendszer töltése, helyreállítása vagy tisztítása során;
 - folytonosság van a földelésben.

>>>>>

HU - 9



UNICO EVO EVAN R32

13. Minden elektromos tápegységet le kell választani a berendezésről, amelyen dolgozik. Ha feltétlenül szükséges a berendezés elektromos áramellátása, akkor a legkritikusabb ponton tartósan működő szivárgásérzékelőt kell elhelyezni.



14. Győződjön meg arról, hogy a tömitések és a tömitőanyagok nem sérültek meg. Gyúlékony légkör kialakulása.



15. Ne fejtessen ki állandó induktív vagy kapacitás terhelést az áramkörre anélkül, hogy megbizonyosodna arról, hogy ez nem haladja meg a használatban lévő berendezés megengedett feszültségét és áramát. A vizsgálóberendezésnek megfelelő minősítéssel kell rendelkeznie.



16. Rendszeresen ellenőrizze, hogy a kábelek nincsenek-e kitéve kopásnak, korróziónak, túlzott nyomásnak, vibrációnak, éles széleknek vagy bármilyen más kedvezőtlen környezeti helyzetnek.

17. Ha a hűtőközegkör belsejében javítások elvégzése céljából vagy bármilyen más okból beavatkozik, a hagyományos eljárásokat kell követni:

- távolítsa el a hűtőközeget;
- öblítse át az áramkört inert gázzal;
- ürítse le;
- öblítse át ismét inert gázzal;
- nyissa meg az áramkört vágással vagy keményforrasztással.

18. A hűtőközeg töltetet a speciális házhengerekben kell tartani.

A rendszert OFN-nel „tisztítani” kell, hogy az egység biztonságos legyen. Lehet, hogy ezt a folyamatot többször meg kell ismételnie.

NE használjon sűrített levegőt vagy oxigént ehhez a munkához.

19. A hengereket függőleges helyzetben kell tartani. Csak a hűtőfolyadékot visszanyerésére alkalmas palackokat használjon. A palackokat nyomáscsökkentő szeleppel és a hozzá tartozó jó állapotú elzárószelepekkel kell ellátni. Egy kalibrált mérlegkészletnek is rendelkezésre kell állnia.



20. A csöveket a leválasztáshoz szerelvényekkel kell ellátni, és NEM lehetnek szivárgásban. A visszanyerő gép használata előtt ellenőrizze, hogy megfelelően karbantartották-e, és hogy a kapcsolódó elektromos alkatrészek megfelelően tömitettek-e, hogy megakadályozzák a gyulladást hűtőközeg-szivárgás esetén.

21. Győződjön meg arról, hogy a hűtőrendszer földelve legyen, mielőtt újratölti a rendszert hűtőközeggel. A töltés befejeztével címkézze fel a rendszert. Különösen ügyeljen arra, hogy ne terhelje túl a






hűtőrendszert.

22. Utántöltés előtt a rendszeren végezzen nyomáspróbát OFN-nel és az utántöltés végén, de az üzembe helyezés előtt szivárgáspróbát kell végezni. A helyszín elhagyása előtt további szivárgástereszt szükséges.
23. A visszanyert hűtőközeget a megfelelő visszanyerő palackban vissza kell juttatni a folyadék szállítóhoz, a megfelelő Hulladékszállítási Jegyzet elkészítésével. **NE** keverje össze a hűtőközeget a visszanyerő egységekben és különösen ne a hengerekben.
24. Ha a kompresszorokat vagy azok olajait el kell távolítani, győződjön meg arról, hogy azokat elfogadható szintre ürítette ki, hogy ne maradjon gyúlékony hűtőközeg a kenőanyagban. Ezt a folyamatot azelőtt kell elvégezni, mielőtt a kompresszor visszakerülne a szállítókhhoz. A folyamat felgyorsításához csak elektromos fűtést használjon a kompresszortesthez.
25. A telepítés befejezése után ellenőrizze, hogy nincs-e hűtőközegszivárgás (a hűtőfolyadék, ha lángnak van kitéve, mérgező gázokat termel).

0.5. - RENDELTETÉSSZERŰ HASZNÁLAT

- A légkondicionáló berendezést kizárólag meleg vagy hideg levegő előállítására szabad használni (az Ön választása szerint) azzal az egyetlen céllal, hogy a helyiség hőmérsékletét kényelmessé tegye.
- A (külső és belső) berendezés nem rendeltetésszerű használata emberekben, tárgyokban vagy állatokban okozott károkkal mentesíti az OLIMPIA SPLENDID-et minden felelősség alól.

0.6. - KOCKÁZATI ZÓNÁK

- A légkondicionáló berendezéseket nem szabad gyúlékony gázokat, robbanásveszélyes gázokat tartalmazó környezetben, nagyon párás környezetben (mosodák, üvegházak stb.) felszerelni, vagy olyan helyiségben, ahol más, erős hőforrást termelő gépek találhatóak, vagy sós víz vagy kénes víz forrása található.
-  **NE** használjon gázt, benzint vagy más gyúlékony folyadékot a légkondicionáló berendezés közelében.

>>>>>

HU - 11

UNICO EVO EVAN R32



- A légkondicionáló berendezés nem rendelkezik ventilátorral, amely friss külső levegőt vezet be a helyiségbe, és az ajtók és ablakok kinyitásával levegőcserét biztosít.
- Mindig szereljen fel megszakítót, és biztosítson külön tápáramkört.



1. - A BERENDEZÉS LEÍRÁSA

1.1. - A KISZÁLLÍTOTT ALKATRÉSZEK JEGYZÉKE

A légkondicionáló rendszert alkotó egységek egyenként, kartondobozba vannak csomagolva. A csomagok szállíthatók, egyedi egységenként, kézzel két személy által, vagy szállítókocsira rakhatók, akár maximum három csomagot egymásra rakva, amennyiben a belső egységről van szó, vagy külön-külön, a külső egység esetén. Mielőtt folytatná az összeszereléssel, győződjön meg arról, hogy mindegyik alkatrész kéznél legyen.

A. UNICO EVO EVAN berendezés

T1. Távirányító

C. Kezelési és karbantartási kézikönyvek + garancia

D. Ragasztó szigetelőcsík (2 db)

E. Csavar- és tiplikészlet

F. Külső rácsok a levegő bemenetéhez és kimenetéhez, beleértve a láncokat és a rácsok felszereléséhez szükséges készletet (2 db)

G. Belső karima (2 db)

H. Lap fali csövekhez (2 db)

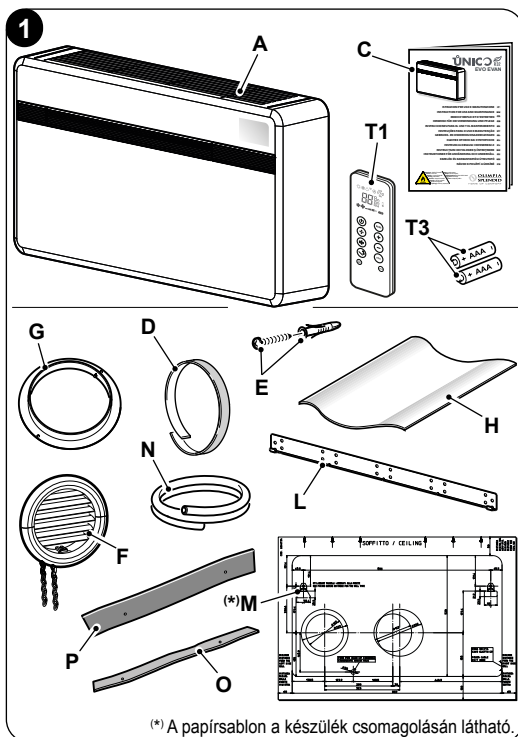
L. Fali rögzítő konzol

M. Papírsablon lyukak fúrásához.

N. Kondenzvíz-elvezető tömlő

O. Légtisztító szűrő (zöld színű)

P. Aktív szén-szűrő (fekete színű)



(*) A papírsablon a készülék csomagolásán látható.





A távirányítóhoz 2 db AAA 1,5 V típusú elem (T3) szükséges, de ezek nincsenek mellékelve.

1.2. - TÁROLÁS

Tárolja a csomagokat zárt helyen, légköri hatásoktól védve, a talajtól aljzattal vagy raklappal elkülönítve.



NE FORDÍTSA FEL VAGY NE HELYEZZE EL A CSOMAGOLÁST VÍZSZINTESEN.

1.3. - ÁTVÉTEL ÉS KICSOMAGOLÁS

A csomagolás megfelelő anyagból készül, és szakértő személyzet végzi el.

Az egységeket teljesen és kifogástalan állapotban szállítjuk, azonban a szállítási szolgáltatások minőségének ellenőrzéséhez tartsa be a következő figyelmeztetéseket:

- a. A csomagolás átvételekor ellenőrizze, hogy a csomagolás nem sérült-e, ha igen, vegye át az árut fenntartással és a látható károkról készítsen fényképes bizonyítékokat.
- b. Csomagolja ki és ellenőrizze az egyes alkatrészek meglétét a csomagolási listák segítségével.
- c. Ellenőrizze, hogy az összes alkatrész nem sérült-e meg a szállítás során; szükség esetén a kézhezvételtől számított 3 napon belül térítvevényes ajánlott levélben értesítse a feladót az esetleges sérülésekről, fényképes dokumentáció bemutatásával.
- d. Legyen óvatos a berendezés kicsomagolásakor és üzembe helyezésekor.
Az éles részek sérüléseket okozhatnak, különös tekintettel a szerkezet széleire, valamint a kondenzátor és az elpárologtató bordáira.



A kézbesítéstől számított 3 nap eltelte után az elszenvedett károkra vonatkozóan semmiféle információ nem vehető figyelembe.

Bármilyen vita esetén a BRESCIA-i bíróság az illetékes.

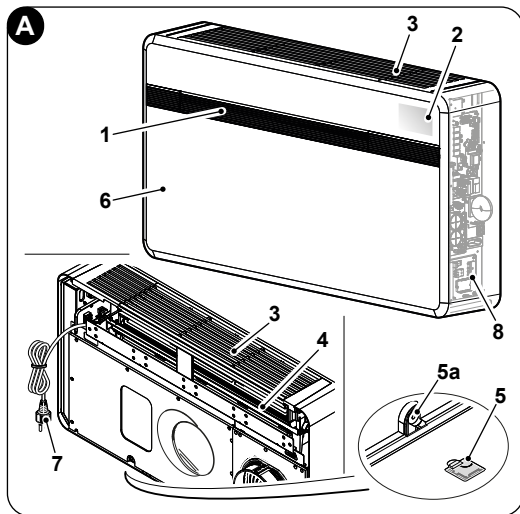


Őrizze meg a csomagolást legalább a jótállási időszak idejéig, az esetleges javítások esetén a szervizközpontba történő szállításhoz. A csomagolás elemeit a hatályos hulladékkezelési előírásoknak megfelelően ártalmatlanítsa.



1.4. - A BERENDEZÉS ALKATRÉSZEINEK LEÍRÁSA (A ábra)

1. Kimeneti légtelrelő (flap)
2. A funkciókat és riasztásokat kijelző konzol
3. Légbeszívó rács
4. Légszűrő
5. Vészhelyzeti kondenzvíz- elvezető nyílás
- 5a. Kondenzátum elvezetés
6. Berendezés burkolata
7. Tápkábel
8. Elektromos panel



2. - TELEPÍTÉS

2.1. - TELEPÍTÉSI MÓD

Asikeres telepítés és az optimális működési teljesítmény elérése érdekében gondosan kövesse az ebben a kézikönyvben található utasításokat.



A feltüntetett szabványok be nem tartása, mely a berendezés meghibásodását okozhatja, mentesíti az OLIMPIA SPLENDID céget a jótállás minden formája alól, valamint az emberekben, állatokban vagy tárgyakban okozott károkért való felelősség alól.



Fontos, hogy az elektromos rendszer megfeleljen a jogszabályoknak, tartsa be a műszaki adatlapon feltüntetett adatokat, és jó földelési csatlakozással legyen ellátva.

2.2. - A LÉGKONDITIONÁLÓ BERENDEZÉS TELEPÍTÉSI HELYSÉGÉNEK MÉRETEI ÉS JELLEMZŐI

- A légkondicionáló berendezés telepítése előtt feltétlenül ki kell számítani az adott helyiségre vonatkozó nyári (hőszivattyús modellek esetén a téli) hőterheléseket.
- Minél pontosabb ez a számítás, a termék annál jobban teljesíti funkcióját.
- Az számítások elvégzéséhez közvetlenül a hatályos jogszabályokra kell hivatkozni.
- Különösen fontos alkalmazások esetén javasoljuk, hogy vegye fel a kapcsolatot hőtechnikai szakosodott cégekkel.

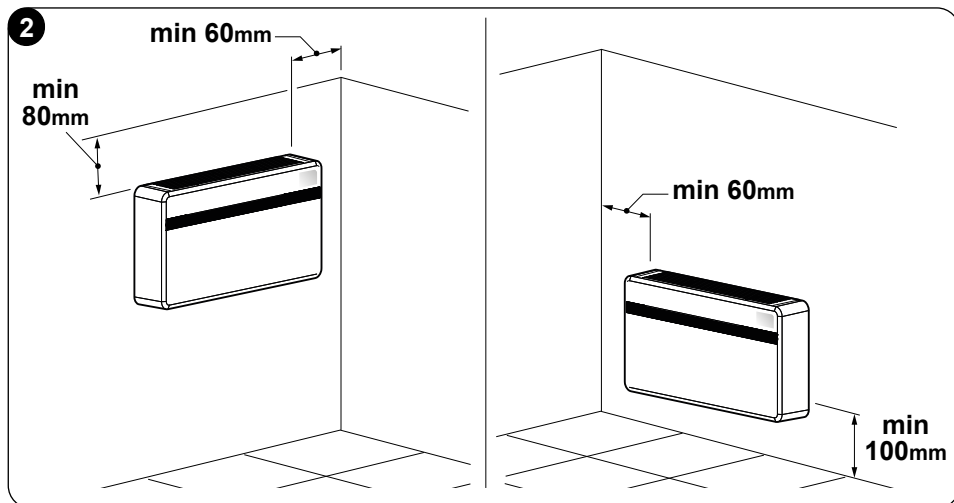


- Amennyire lehetséges, a nagyobb termikus terheléseket azonban a következő óvintézkedésekkel kell korlátozni. A napfénynek kitett nagy ablakokon célszerű belső redőnyt vagy inkább külső burkolatot (reluxa, veranda, fényvisszaverő fólia stb.) elhelyezni. A légkondicionált helyiséget a lehető leghosszabb ideig zárva kell tartani.
- Kerülje a nagy fogyasztású halogén fényszórók vagy egyéb, nagy mennyiségű energiát elnyelő elektromos berendezések (sütők, gőzölős vasalók, főzőlapok stb.) bekapcsolását.

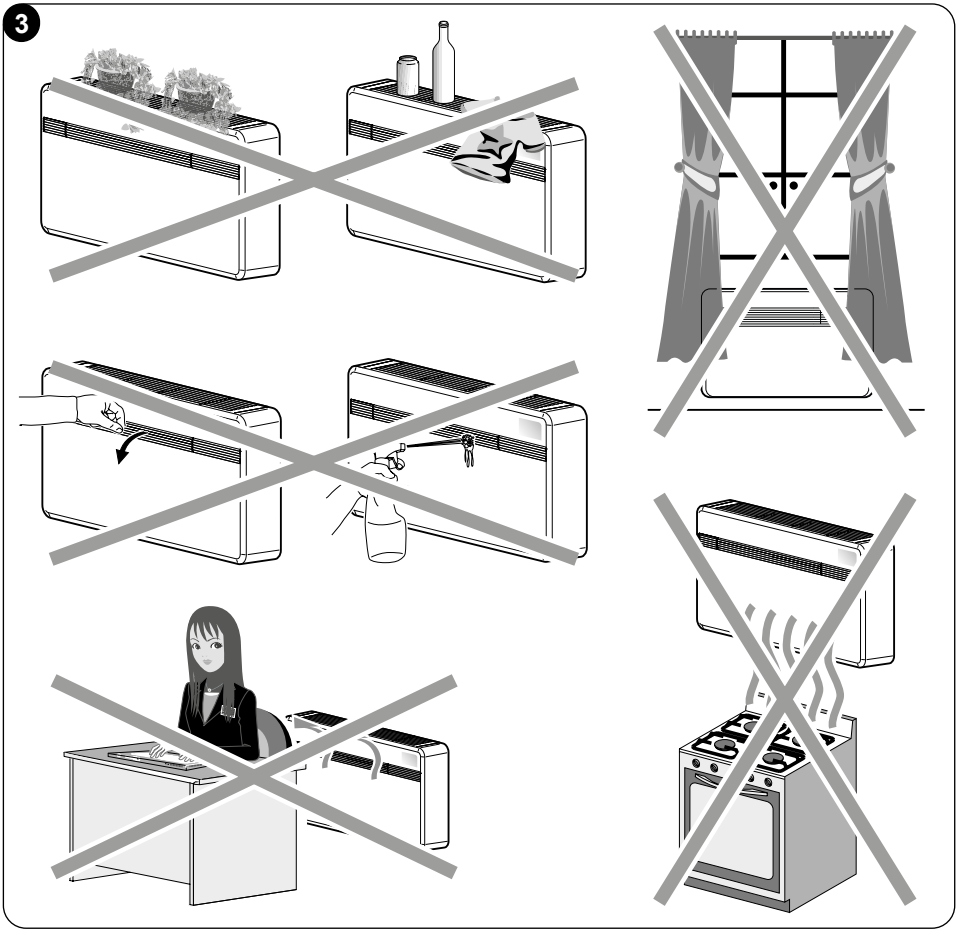
2.3. - AZ EGYSÉG HELYZETÉNEK VÁLASZTÁSA

A legjobb működési hatékonyság elérése és a meghibásodások vagy veszélyes körülmények elkerülése érdekében a beltéri egység telepítési helyének meg kell felelnie a következő követelményeknek:

- a. Ne tegye ki a berendezés hő- vagy gőzforrásnak (3. ábra).
- b. Győződjön meg arról, hogy a jobb és bal oldali távolság legalább 60 mm, az egység feletti pedig legalább 80 mm legyen (2. ábra).
- c. Alacsony falra szerelés esetén az egység alsó szélének magassága a padlótól legalább 100 mm legyen. Magas falra szerelés esetén a mennyezettől való távolság legalább 80 mm legyen (2. ábra).
- d. A falnak, amelyre a beltéri egységet rögzíteni szeretné, stabilnak, szilárdnak és alkalmasnak kell lennie az egység súlyának megfelelően.
- e. Az egység körül elegendő helyet kell hagyni az esetleges karbantartási műveletek elvégzéséhez.



- f. Nem szabad akadályoznia a szabad levegőáramlást sem a felső szűrőrészben (függönyök, növények, bútorok), sem az elülső levegőkivezető részben; ez turbulenciát okozhat, ami akadályozhatja a berendezés megfelelő működését (3. ábra).
- g. Ne permetezzen vizet vagy más folyadékot közvetlenül a berendezésre (3. ábra).
- h. A berendezést nem szabad úgy elhelyezni, hogy a levegő áramlása közvetlenül a közelben tartózkodó emberek felé irányuljon (3. ábra).
- i. Soha ne erőltesse a levegőkimeneti nyílás fedelének kinyitását (3. ábra).
- l. Ne helyezzen palackot, dobozt, ruhát, virágot vagy bármilyen más tárgyat a légbeszívó rácsra (3. ábra).
- m. Ne szerelje fel a légkondicionáló berendezést közvetlenül háztartási készülék (televízió, rádió, hűtőszekrény stb.) vagy hőforrás tetejére (3. ábra).





A telepítési helyet a külső térrel összekötő fal közelében kell kiválasztani.



A megfelelő telepítési hely azonosítása után a fent meghatározott kritériumok szerint ellenőrizni kell, hogy azokon a pontokon, ahol a lyukak fúrását elhatározták, nincsenek-e olyan szerkezetek vagy rendszerek (gerendák, oszlopok, hidraulikus csövek, elektromos kábelek stb.), amelyek megakadályozzák a telepítéshez szükséges lyukak fúrását.

Még egyszer ellenőrizze, hogy a kialakítandó lyukakon keresztül nincs-e akadálya a levegő szabad áramlásának (növények és hozzátartozó lombzatok, burkolatok, redőnyök, rácsok vagy túl sűrű rácsok stb.).

2.4. - AZ EGYSÉG ÖSSZESZERELÉSE



A csövek megengedett legnagyobb hossza 1 m, a csövek belül simák legyenek, hajlítások nem hozhatók létre. A mellékelt rácsokat kell használni, vagy olyan rácsokat, amelyek ugyanazolyan jellemzőkkel rendelkeznek.

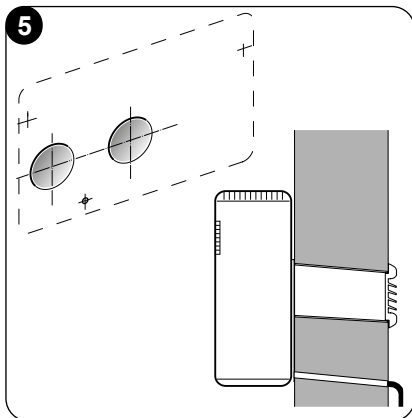
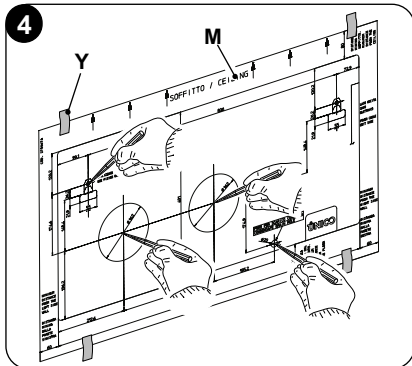
2.4.1. - Falfúrás

Az egység működéséhez két lyukat kell készíteni a falon, a fúrásablonban jelzett módon elhelyezve; a furatok átmérője 162 mm vagy 202 mm is lehet.

- Az UNICO EVO EVAN egység beszerelhető UNICO SKY, UNICO STAR, UNICO SMART vagy UNICO INVERTER egység helyére a meglévő lyukak módosítása nélkül, kivéve a kondenzvíz-elvezető kis furatát. Ebben az esetben, annak érdekében, hogy ne csökkentse a teljesítményt, távolítsa el minden esetleges szigetelőanyagot a levegőkivezető nyílásból, még a rögzítő tartókonozlok is új fúrást igényelnek.
- A falfúrást megfelelő eszközökkel kell elvégezni, amelyek megkönnyítik a munkát és elkerülik a megrendelő túlzott károsodását vagy zavarását. A falakon nagy átmérőjű furatok készítéséhez a legjobb eszközök a speciális fúrók (úgynevezett „magfúrók”), amelyek nagy nyomatékkal és forgási sebességgel rendelkeznek és a fúrandó furat átmérőjének megfelelően állíthatók.
- Annak érdekében, hogy elkerüljük a nagy mennyiségű por és törmelék terjedését a környezetben, a „magfúrókat” olyan szívórendszerekhez lehet csatlakoztatni, amelyek lényegében egy porszívóból állnak, amelyet egy tartozékhoz (például tapadókoronghoz) kell csatlakoztatni, és közel kell elhelyezni a fúrófejhez.



- A fúrás során a következők szerint járjon el:
 - Helyezze a mellékelt fúrásablont (M) a falhoz úgy, hogy a mennyezettől, a padlótól és az oldalfalaktól a sablonon feltüntetett minimális távolságot tartsa be, amely ragasztószalaggal (Y) a megfelelő helyzetben tartható (4. ábra).
 - Egy kisfúróval vagy egycsúszdával óvatosan jelölje meg a különböző lyukak közepét, mielőtt elkészítené azokat (4. ábra).
 - Egy minimum 202 mm (vagy 162 mm) átmérőjű magfúróval fúrja ki a két lyukat a levegő bemeneti és kimeneti nyílásaihoz.

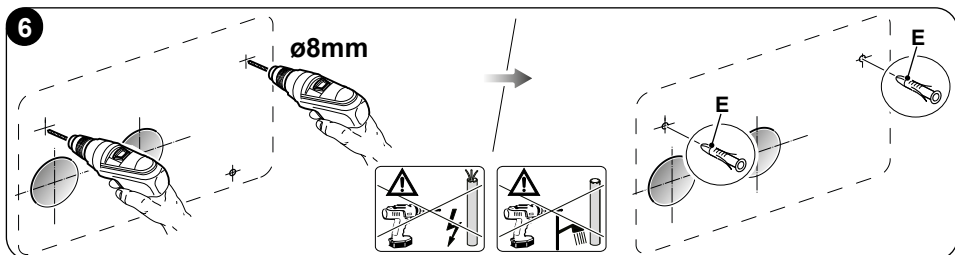


A lyukakat enyhe lefelé dőléssel kell kialakítani, hogy a víz ne kerüljön vissza a csatornába (5. ábra).



Az eltávolított anyag nagy része kifelé távozik, ezért ügyelni kell arra, hogy ne zuhanjon le emberekre vagy tárgyra. A külső vakolat lehető legnagyobb megtörésének elkerülése érdekében a furat utolsó részének kivitelezésénél nagy körültekintéssel kell eljárni, a magfúrógépre kifejtett nyomást kissé csökkenteni kell.

- Fúrja ki az előzőleg megjelölt lyukakat a tiplik számára a rögzítőkonzolokhoz képest (6. ábra).





Gondosan vizsgálja meg a fal jellemzőit és konzisztenciáját az adott helyzetekre jellemző tiplik lehetséges kiválasztásához.

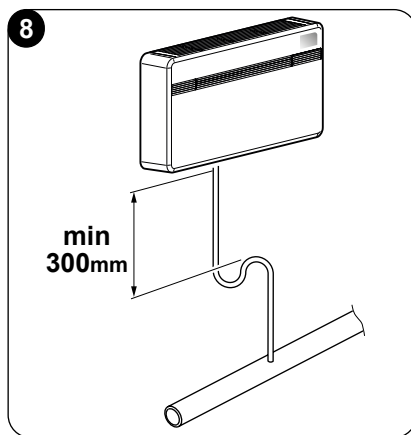
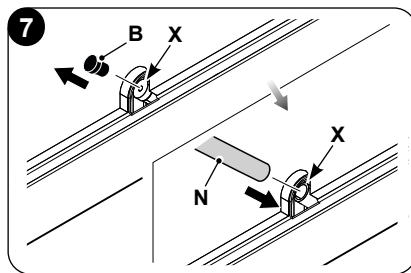


Agyártó nem tehető felelőssé a szerelő által készített rögzítőszerkezet konzisztenciájának alábecsüléséért. Ezért arra kérjük Önt, hogy fordítsa a legnagyobb figyelmet erre a műveletre, amelynek helytelen végrehajtás esetén nagyon komoly károkat okozhat emberekben és dolgokban.

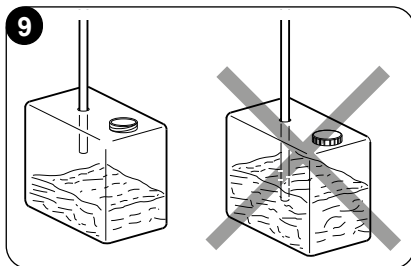
- Azon hőszivattyús készülékeknél, amelyek esetében falba épített kondenzvíz-elvezető nem készült (lásd 2.4.2. bekezdés), a fúrósablonon jelzett helyen átmenő lyukat kell készíteni, hogy a kondenzátum elfolyhasson.

2.4.2. - A kondenzvíz-elvezető előkészítése

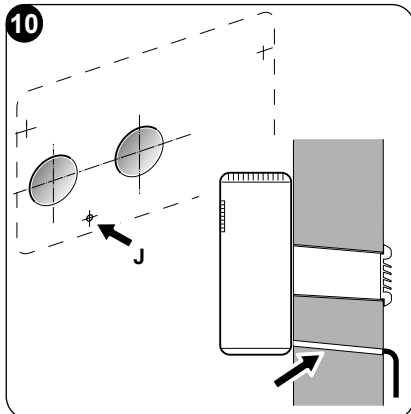
- A hőszivattyús gépek a légkondicionáló egységét egy kondenzvíz-elvezető csőre (N) kell csatlakoztatni az egység hátulján lévő megfelelő csőcsonkon (X) keresztül. A kondenzvíz-elvezető cső behelyezése előtt vegye le a kupakot (B) (7. ábra). Egy mágnesszelep biztosítja a kondenzvíz elvezetését a belső tálcából a maximális szint elérésekor.
- Csak hűtési gépeknél a kondenzvíz-leeresztő tömlő csatlakoztatása szükséges, ha alacsony külső hőmérsékleten (23 °C alatt) tervezik az üzemeltetést.
- A vízvezetés a gravitáció hatására történik. Emiatt elengedhetetlen, hogy a lefolyó vezeték minden pontjában legalább 3%-os lejtéssel rendelkezzen. A használandó cső lehet merev vagy rugalmas, minimum 16 mm belső átmérővel.
- Abban az esetben, ha a vezeték csatornarendszerbe kerül, szifont kell létrehozni, mielőtt a csövet a fő lefolyóba vezetik. A szifonnak legalább 300 mm-rel a készülék szájá alatt kell lennie (8. ábra).



- Ha a vízelvezető vezeték egy tartályba (tartályba vagy másba) folyik le, kerülje el, hogy ugyanaz a tartály légmentesen legyen lezárva, és mindenekelőtt a lefolyócső vízben maradjon (lásd 9. ábra).
- Akondenzvízcső átvezetésére szolgáló furatnak (J) mindig kifelé kell lennie (lásd a 10. ábrát).



A fűrésablonon van meghatározva, hogy a cső bemenetét pontosan milyen pozícióba kell helyezni a géphez képest.



Ebben az esetben ügyeljen arra, hogy a kilökött víz ne okozzon kárt, kényelmetlenséget tárgyokban vagy emberekben. Télen ez a víz jégtakarókat alkothat a szabadban.



A kondenzvíz-elvezető csatlakoztatásakor ügyeljen arra, hogy ne törje össze a gumitömlőt.



0 °C-os vagy az alatti hőmérsékletű téli üzem esetén a vízelvezetés biztosítása érdekében ügyeljen arra, hogy a kondenzvíz-elvezető cső védve legyen a fagytól.

Hosszan tartó téli üzem esetén -5 °C alatti hőmérséklet esetén szerelje be az opcionális serpenyőfűtő készletet.

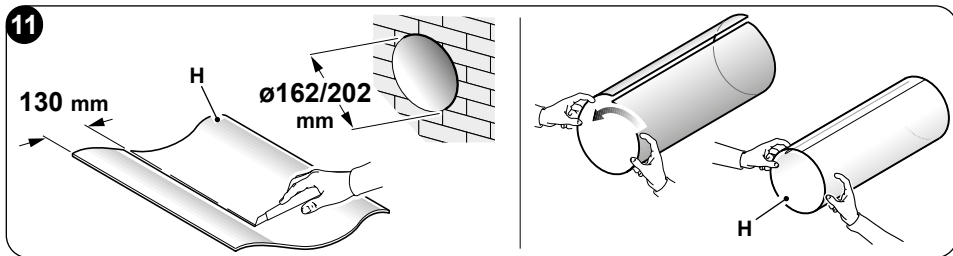
2.4.3. - A légcsatornák és a külső rácsok összeszerelése

- A furatok elkészítése után (a magfúróval) helyezze be a légkondicionálóhoz mellékelt műanyag lapot (H) (11. ábra).
A lemez (H) 202 mm-es furatokhoz készült; a 162 mm-es furatokhoz a lemezből a hosszú oldalon egy 130 mm-es darabot kell levágni (11. ábra).

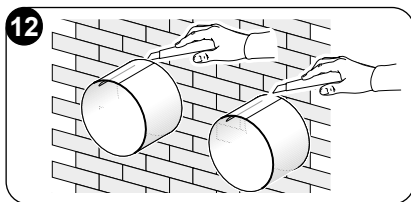


A lapok hosszának 65 mm-rel kisebbnek kell lennie, mint a falé.



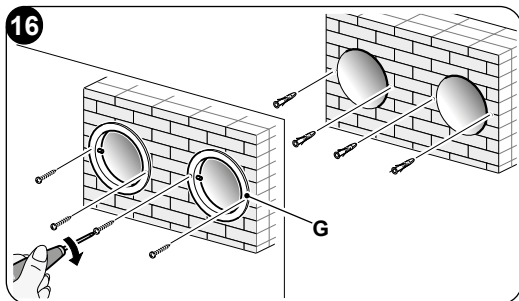
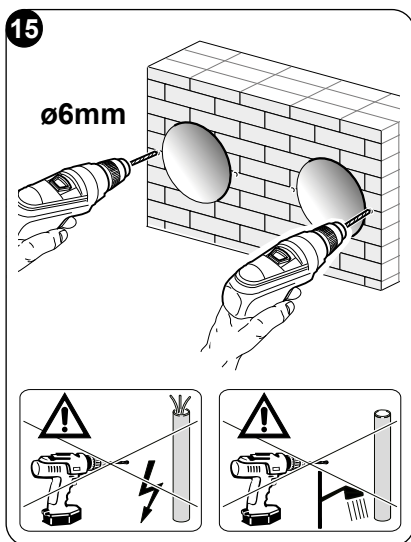
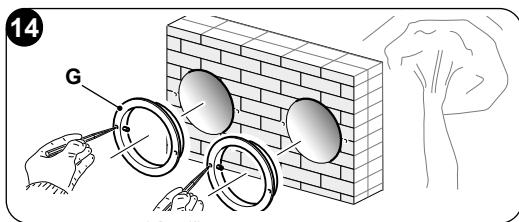
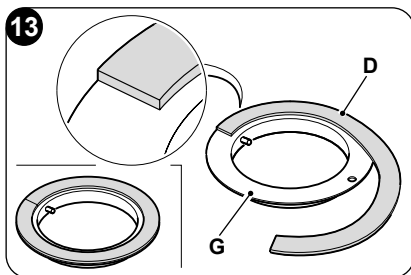


- Tekerje fel a lapot (H) és helyezze be a lyukba, ügyelve az illesztési vonalra, amelynek mindig felfelé kell állnia (11. ábra).
Acső (H) vágásához használjon normál vágót (11-12. ábra).

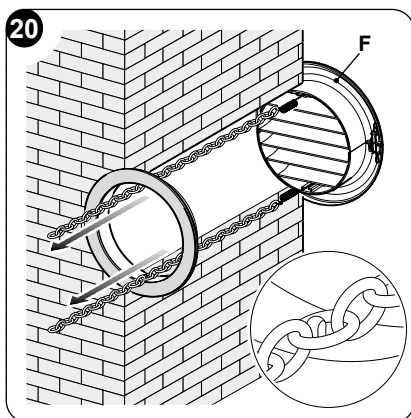
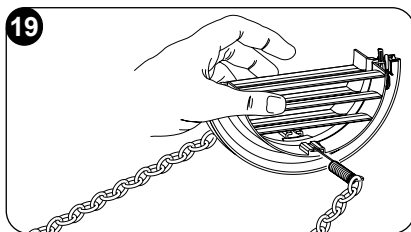
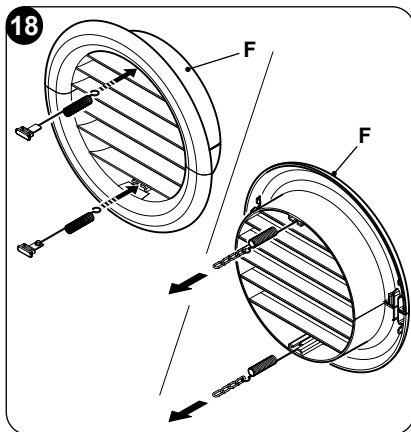
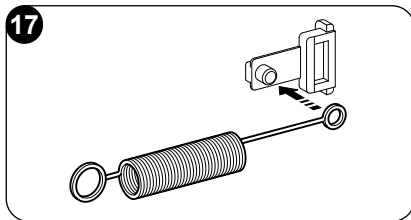


A külső rácsok elhelyezéséhez tegye a következőket:

- Helyezze fel a tömitést (D) a falkarimákra (G), hogy azok egybeessenek magának a karima külső szélével, ahogy az a 13. ábrán látható.
- Rögzítse a két karimát 2 db 6 mm átmérőjű dugóval a két rögzítőlyukkal vízszintes helyzetben (14 - 15 - 16. ábra).



- c. Illessze be a rugó kis, hosszú szárú lyukát a kupak csapjára (mindkét alkatrésze) (17. ábra).
- d. Illessze be a két dugót (rugóval) a külső rács elejéről annak két ülésére, húzva kattanásig (18. ábra), majd rögzítse a két láncot a rugó nagy fűzőszeméhez.
- e. Fogja meg egy kézzel a rácszhoz kapcsolódó két láncot;
- f. Hajtsa vissza a külső rácsokat magukra, szabad kezével fogja meg őket az összecukható részben, és helyezze be az ujjait az egyes szárnyakba (19. ábra).
- g. Helyezze a kart a csőbe, amíg a rács teljesen ki nem nyúlik.
- h. Hagyja újra kinyílni a rácsot, ügyelve arra, hogy az ujjai a bordák belsejében maradjanak.
- i. Forgassa el a rácsot, amíg a bordák vízszintesek nem lesznek, és dőlésükkel lefelé néznek.
- l. Húzza meg a láncot a rugó megfeszítésével, majd akassza a lánc gyűrűjét a belső csőjázat karimájának csapjához (20. ábra).
- m. Vágja le a felesleges láncoltéseket drótvágóval.



Csak a mellékelt rácsokat (F) használja, vagy olyan rácsokat, amelyek ugyanolyan jellemzőkkel rendelkeznek.

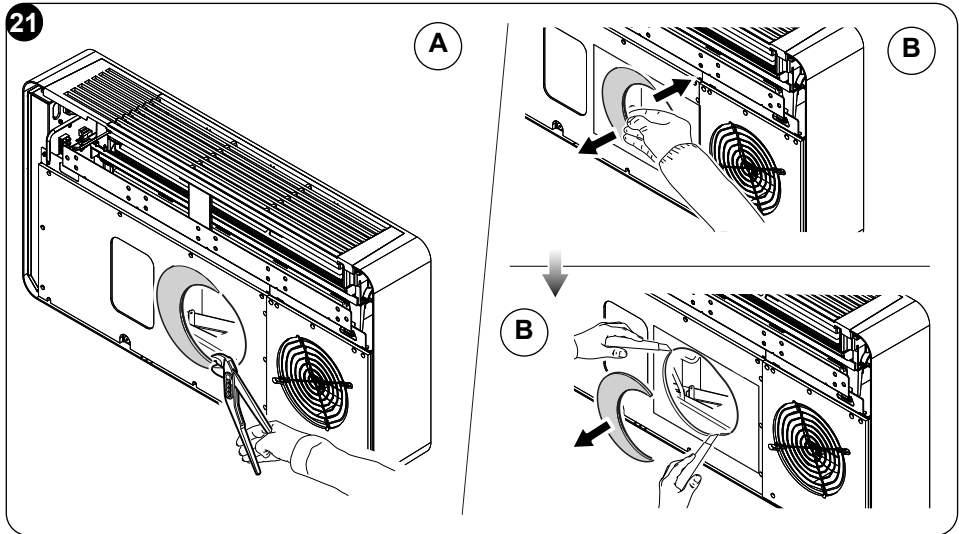


2.4.4. - Furatok előkészítése a gépen

162 mm-es csövek használata esetén a hátsó burkolat egy részét nem szabad eltávolítani.

Ha Ø 202 mm-es furatokat használ, a következők szerint járjon el:

- Fogóval törje le a hátsó védőelem elővágását (21-A ábra).
- Ezután forgassa előre-hátra a védőelem eltávolítandó részét kézzel, amíg a megmaradt előre vágott rész el nem törik (21-B ábra).
- Vágja le a furat belsejében maradt felesleges szigetelést egy maróval (21-B ábra).

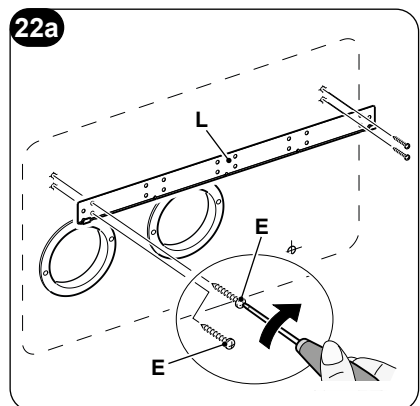


2.4.5. - A készülék elhelyezése a rögzítő tartókon

Az előzőleg kialakított két furaton (lásd 6. ábra) működtetve rögzítse a tartókonzolatokat (L) a falhoz a mellékelt dugaszoló csavarokkal (E) (22a. ábra).

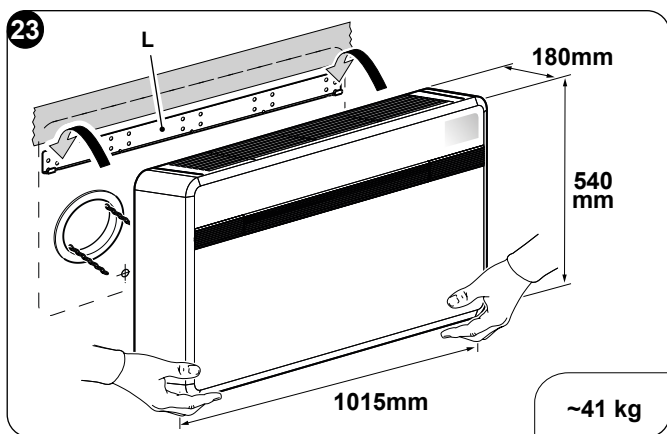
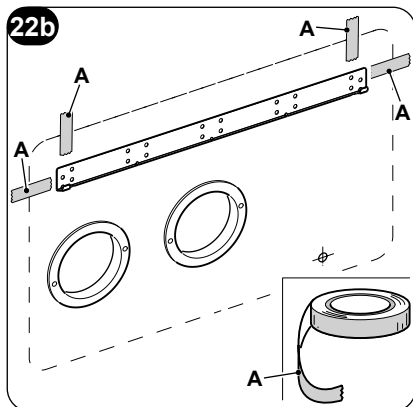
Ellenőrzés után:

hogy a rögzítőelemek jól rögzítve legyenek a falhoz,
az elektromos csatlakozás és a kondenzvíz elvezetés előkészítése (ha szükséges),
be lehet kapcsolni a légkondicionáló berendezést.

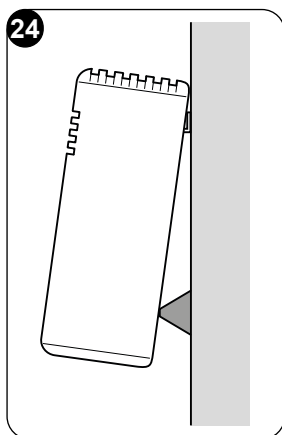


A következőképpen járjon el:

- a. Ragasszon fel ragasztószalagot (A), hogy utaljon az egység csatlakozási pontjaira (22b. ábra). A szalag eltávolítható, miután az egységet a falra rögzítette.
- b. Emelje fel a légkondicionálót úgy, hogy az alsó lábazat oldalainál fogja, és akassza a konzolhoz (L) (23. ábra). A beakasztási művelet megkönnyítése érdekében enyhén döntse maga felé a készülék alsó részét.

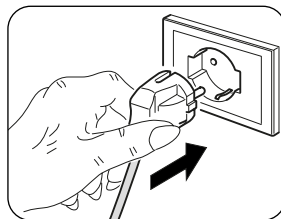


- **Az elektromos csatlakozást és a kondenzvíz-elvezető rögzítését úgy kell végrehajtani, hogy a készüléket faékkel vagy más hasonló tárggyal távolítsa el a faltól (lásd 24. ábra).**
- **A munka végén gondosan ellenőrizze, hogy a berendezés háta mögött nincsenek-e repedések (a szigetelő tömítésnek jól kell tapadnia a falhoz), különösen a levegő bemeneti és kimeneti csatornáinál.**



2.5. - ELEKTROMOS CSATLAKOZÁS

A berendezés dugós tápkábelrel van felszerelve (Y típusú csatlakozás). Ha konnektort használ a berendezés közelében, csak a dugót kell bedugnia.



A légkondicionáló berendezés csatlakoztatása előtt győződjön meg a következőkről:

- **A tápfeszültség és frekvencia értékek megfelelnek a berendezés adattábláján szereplő adatoknak.**
- **A tápvezeték hatékony földelési csatlakozással van felszerelve, és a légkondicionáló berendezés maximális abszorpciójához megfelelő méretezésű (minimális kábelszakasz $1,5 \text{ mm}^2$).**
- **A berendezés áramellátása kizárólag a mellékelt dugóval kompatibilis aljzaton keresztül történik.**



A tápkábel bármilyen cseréjét kizárólag a hivatalos szervizszolgálat vagy hasonló képzettségű személyzet végezheti.



A berendezés áramellátó hálózatán megfelelő omnipoláris megszakítót kell biztosítani a nemzeti telepítési szabályoknak megfelelően. Ellenőrizni kell azonban, hogy a tápegység hatékony földeléssel és megfelelő védelemmel legyen ellátva túlterhelés és/vagy rövidzárlat ellen (16 AT típusú vagy ennek megfelelő késleltetett biztosítékot használjon).

Az elektromos rendszer egy falban vezetett kábel segítségével is beköthető, ahogyan azt a telepítési sablon is mutatja (ezt a típusú telepítést célszerű olyan esetekben választani, amikor a berendezés a fal egy magasabban fekvő részére kerül felszerelésre).

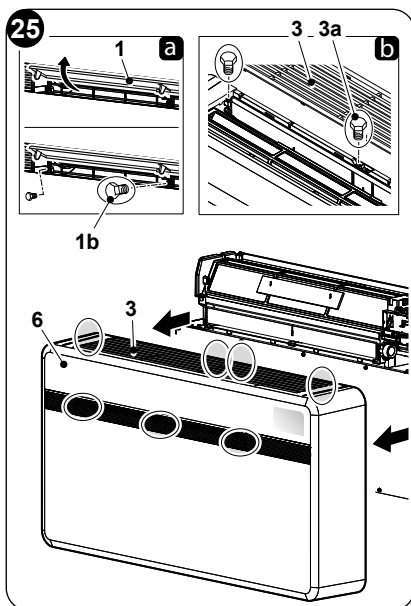


Az áramütés veszélyének elkerülése érdekében feltétlenül húzza ki a csatlakozódugót a konnektorból mielőtt a berendezésen elektromos csatlakoztatást vagy bármilyen karbantartási műveletet végezne.

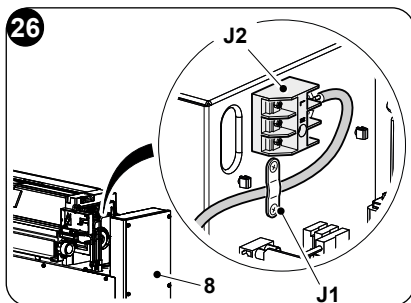


A tápkábel cseréjéhez az alábbiak szerint járjon el:

- Fordítsa el a fedelet (1), és távolítsa el a három csavart (1b) (25a ábra). Emelje fel a légbeszívó rácsot (3), és távolítsa el a négy csavart (3a) (25b ábra).
- Távolítsa el a burkolatot (6).
- Hajtsa ki a sorkapcsot (J1) és a kábelrögzítő csavarokat (J2) (26. ábra).
- Távolítsa el a meglévő kábelt, és vezesse be az új kábelt ugyanazon az úton.
- Rögzítse a kábel három pólusát a sorkapocsba (J2), és húzza meg a csavarokat.
- Rögzítse a kábelt a sorkapocsba (J1).
- Szerelje vissza a berendezés burkolatát (6).



A fentiekben bemutatott műveletet olyan szakképzett személynek kell elvégeznie, aki rendelkezik a jogszabályban meghatározott követelményekkel.



2.6. - KONFIGURÁCIÓ A VEZÉRLŐ-PANELEN KERESZTÜL

A konfiguráció módosításának menete a következő:


- Dugja be a csatlakozódugót a konnektorba a légkondicionáló áramellátásának biztosításához, majd győződjön meg arról, hogy a berendezés készenléti üzemmódban van-e.
- Tartsa lenyomva a **MODE** gombot kb. 10 másodperc hosszan, amíg a kijelzőn meg nem jelenik a **P0** paraméter.
- Válassza ki a beállítani kívánt paramétert (**P0** és **P4** között) a + vagy - gomb megnyomásával.
- Tartsa lenyomva a **MODE** gombot kb. 2 másodperc hosszan, amíg a paraméter villogni nem kezd.
- Állítsa be a kívánt értéket a + vagy - gomb megnyomásával.
- A beállított érték megerősítéséhez nyomja meg a **MODE** gombot.
- A paraméter beállítási műveletsor bezárásához nyomja meg a Stand-by gombot, vagy várjon kb. 20 másodpercet.



2.6.1. - Az elektronika konfigurációja alacsonyan vagy magasan lévő fali telepítéshez


Az egység a fal alsó részébe (a padló mellett) és a fal felső részébe (a mennyezet mellett) egyaránt felszerelhető.



A levegőelosztás és a helyiség kényelmének optimalizálása érdekében a levegőáramlás iránya a levegőkimeneti csappantyú helyzetének megváltoztatásával változtatható.

 **A magas falú konfiguráció meghatározza a szobahőmérséklet automatikus korrekcióját 3 °C-kal fűtési üzemmódban.**



A megfelelő működés érdekében a levegőkimeneti csappantyú konfigurációjában bármilyen módosításának meg kell felelnie az elektronikus konfiguráció megfelelő módosításának.

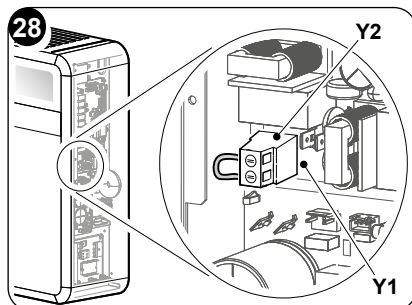
Az alacsony vagy magas helyzetbe történő fali telepítés esetén a kijelzőn a  jelzés látható.


A kívánt konfiguráció beállításához végezze el a korábban bemutatott műveletsort, és válassza ki a  beállítást (a plafonhoz közeli telepítéshez) vagy a  beállítást (a padló szintjére történő telepítéshez).

2.6.2. - Az Energy boost/System enable konfiguráció



A fővezérlő (Y1) Y2-es sorkapcsára csatlakoztatott bemenet használható a légkondicionáló ENERGY BOOST vagy SYSTEM ENABLE funkcióinak aktiválásához (28. ábra).



Az Energy boost vagy System enable érintkező konfigurálásakor a kijelzőn a  jelenik meg. A paraméter értéke -5 és +5 között lehet.

Ha a beállítás $PI = 0$, a bemenet **SYSTEM ENABLE** módban üzemel.

Az érintkező nyitásakor a rendszer a légkondicionálót Stand-by üzemmódba kényszeríti. Az érintkező zárásakor a légkondicionáló a korábban beállított üzemmódban működik tovább.

Ha a beállítás $PI \neq 0$, a bemenet **ENERGY BOOST** módban üzemel.

A 0-nál kisebb értékek csökkentik a *Tset in cooling* paramétert, növelve ezzel a gép teljesítményét (ha például $Tset=24\text{ °C}$ és Energy boost = -3 °C , a gép úgy működik, mintha a *Tset* értéke 21 °C lenne).



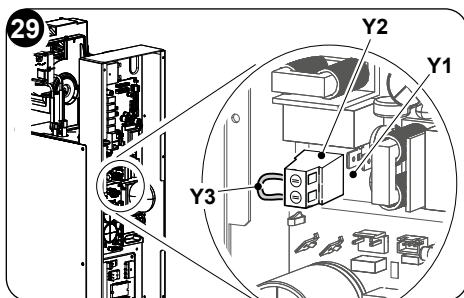
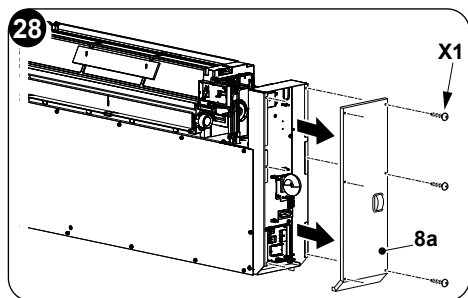
A 0-nál nagyobb értékek növelik a *Tset in heating* paramétert, növelve ezzel a gép teljesítményét (ha például $Tset=24\text{ }^{\circ}\text{C}$ és Energy boost = $3\text{ }^{\circ}\text{C}$, a gép úgy működik, mintha a *Tset* értéke $27\text{ }^{\circ}\text{C}$ lenne).

Ha a két funkció valamelyikének bekapcsolásakor konfigurálni kívánja a berendezést, tegye a következőket:

- Hajtsa ki a csavarokat (3a) és (1b), és vegye le a berendezés burkolatát (6) (25. ábra).
- Hajtsa ki a hat rögzítő csavart (X1).
- Távolítsa el az elektromos panel fedelét (3a) (28. ábra).
- Kösse ki a csavaros sorkapocsból (Y2) a gyárilag mellékelt átkötést (Y3) (29. ábra).
- Tegye vissza az elektromos panel fedelét (3a) a hat csavarral (X1).
- Helyezze vissza a gép elülső burkolatát.

A bemenetet egy feszültségmentes érintkezővel kell vezérelni.

 **Ne használjon 10 m-nél hosszabb kábelt.**



2.6.3. - Az Input setting konfigurálása

A nyitott vagy zárt érintkező konfigurálásakor a kijelzőn a **P2** jelenik meg.

A kívánt konfiguráció beállításához végezze el a korábban bemutatott műveletsort, és válassza ki a **nc** beállítást (a zárt érintkező beállításához) vagy a **no** beállítást (a nyitott érintkező beállításához).

2.6.4. - A hőmérséklet mértékegység konfigurálása

A hőmérséklet mértékegységének konfigurálásakor a kijelzőn a **P3** jelzés jelenik meg.

A kívánt konfiguráció beállításához végezze el a korábban bemutatott műveletsort, és válassza ki a **_C** beállítást (a metrikus rendszer használatához) vagy a **_F** beállítást (az angolszász mértékegységrendszer használatához).

2.6.5. - Hőszivattyú / csak hűtés / csak fűtés konfiguráció

Az egység üzemmódjának a konfigurálásakor a kijelzőn a **P4** jelzés jelenik meg.

Ahhoz, hogy a gép hűtés és fűtés módban is tudjon működni, válassza a „**HP**” (heat pump) beállítást.



Ha a gépnek csak hűtés módban kell működnie, válassza a „CO” (cooling only) beállítást.

Ha a gépnek csak fűtés módban kell működnie, válassza a „HO” (heating only) beállítást.



Csak a „CO” beállítás esetén van lehetőség arra, hogy ne a gép ne legyen csatlakoztatva a kondenzvíz elvezetéshez. A telepítési szakaszban ellenőrizze a távirányítón/a kijelzőn/vagy az alkalmazáson, hogy a gép nincs-e fűtés módba állítva.

3. - HASZNÁLAT

3.1. - FIGYELMEZTETÉSEK



A berendezés beszerelését és elektromos bekötését szakképzett személynek kell elvégeznie, aki rendelkezik a jogszabályban meghatározott követelményekkel. A telepítési utasításokat ennek a kézikönyvnek a megfelelő bekezdése tartalmazza.



Semmilyen tárgy vagy szerkezeti akadály (bútorok, függönyök, növények, lomboszat, redőnyök stb.) nem akadályozhatja a levegő normál áramlását a belső és a külső rácsokból egyaránt.



- **Soha ne támaszkodjon rá, vagy ami még rosszabb, soha ne üljön a légkondicionáló berendezés testére, hogy elkerülje a külső részek súlyos károsodását.**
- **Ne mozgassa kézzel a levegőkimeneti csappantyút. Ennek a műveletnek az elvégzéséhez használja mindig a távirányítót.**
- **Ha a készülékből víz szivárog, azonnal le kell kapcsolni és le kell választani az elektromos hálózatról. Ezután hívja a legközelebbi hivatalos szervizközpontot.**
- **Fűtés közben a légkondicionáló rendszeres időközönként eltávolítja a külső hőcserélőn képződő jeget. Ebben a helyzetben a gép tovább működik, de nem bocsát ki meleg levegőt a helyiségbe. E fázis időtartama 3 perctől maximum 10 percig tarthat.**
- **Rendszeresen tisztítsa meg a légszűrőt a megfelelő bekezdésben leírtaknak megfelelően (5.1.2).**



A berendezést nem szabad felszerelni olyan helyiségbe, ahol robbanásveszélyes gázok fejlődnek ki, vagy ahol a páratartalom és a hőmérséklet a szerelési kézikönyvben meghatározott maximális határértékeken kívül esik.

3.2. - A JELZŐKONZOL LEÍRÁSA

A berendezés jobb felső részén gombok és LED-ek találhatóak, amelyek funkcióit a következőkben ismertetjük.




Gombok

A következő műveletek elvégzése előtt nyomja meg a vezérlő egyik gombját a vezérlő működésének bekapcsolásához.

+ A kívánt hőmérséklet növelése (a beállítható maximális érték 30°C/86F).

- A kívánt hőmérséklet csökkentése.
(fűtés módban a beállítható legalacsonyabb érték 16°C/61F, hűtés módban pedig 18°C/64F).

 A légkondicionálás be- vagy kikapcsolása (Stand-by) és a ventilátor sebességének beállítása.

- Érintse meg röviden a minimum, a közepes és a maximum sebesség vagy az automatikus sebesség beállításához.


- Érintse meg hosszan a be- vagy kikapcsoláshoz (Stand-by).

MODE Az üzemmód kiválasztásához és a paraméterek beállításához

- Érintse meg röviden (de 2 másodpercnél hosszabban) a ventilátor, hűtés vagy fűtés mód kiválasztásához

- Érintse meg hosszan a paraméter beállítási mód bekapcsolásához, ha a berendezés Stand-by módban van

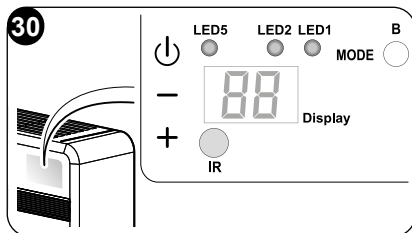
+ és - Nyomja meg egyszerre legalább 5 másodperc hosszan a billentyűzár bekapcsolásához vagy feloldásához


 és **MODE** Nyomja meg egyszerre legalább 5 másodperc hosszan a szűrő elszennyeződési figyelmeztető jelzés törléséhez

Egyéb

IR Infravörös vevő

B Hangjelző



ÜZEMI FELTÉTELEK	KIJELZŐ (fehér)	LED2 WIFI (zöld)	LED1 mode (piros/kék)	LED5 timer (fehér)
Stand-by	KI	BE(*)	KI	KI
Hűtés mód	18-30 °C/64-86 F	BE(*)	KÉK	X
Fűtés mód	16-30°C/61-86F	BE(*)	PIROS	X
Páramentesítési mód	--	BE(*)	KÉK	X
Ventilátor mód	--	BE(*)	KI	X
Automatikus mód		BE(*)	X	X
Timer engedélyezve	X	BE(*)	X	BE

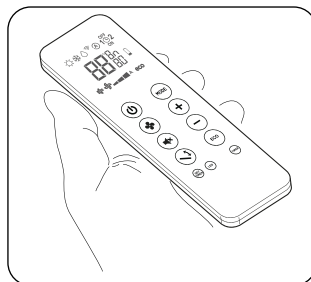


ÜZEMI FELTÉTELEK	KIJELZŐ (fehér)	LED2 WIFI (zöld)	LED1 mode (piros/kék)	LED5 timer (fehér)
Alsó vagy felső fali konfigurációs paraméter	P0	KI	KI	KI
Plafonhoz közeli telepítés	uP	KI	KI	KI
Padlószintre történő telepítés	d0	KI	KI	KI
Input setting	P2	KI	KI	KI
Energy Boost/ System Enable érintkező nyitása	nc	KI	KI	KI
Energy Boost/ System Enable érintkező zárása	no	KI	KI	KI
Input setting	AP	Villog	KI	KI
Szennyezett szűrő	F1	X	X	X
ON (*) = Csatlakoztatva				

3.3. - A TÁVIRÁNYÍTÓ HASZNÁLATA

Alégkondicionáló berendezéshez mellékelt távirányító az az eszköz, amely lehetővé teszi a berendezés legkényelmesebb használatát. Ez egy olyan eszköz, amelyet óvatosan kell kezelni, és különösen:

- Kerülje az átnedvesedést (nem szabad vízzel lemosni és az időjárásra hagyni).
- Akadályozza meg, hogy a földre zuhanjon vagy ne üsse meg.
- Kerülje a közvetlen napfény hatását.



- **A távirányító infravörös technológiával működik.**
- **Használat közben ne helyezzen akadályt a távirányító és a légkondicionáló berendezés közé.**
- **Ha más távirányítóval felszerelt eszközöket használnak a helyiségben (TV, sztereó csoportok stb.), interferencia léphet fel, ami az elküldött jel elvesztését eredményezheti.**
- **Az elektronikus és fénycsövek zavarhatják a távirányító és a légkondicionáló berendezés közötti átvitelt.**
- **Vegye ki az elemeket, ha a távirányítót hosszabb ideig nem használja.**



- **A távirányító kijelzője néhány másodperces használaton kívüli állapot után kikapcsol. Az újraaktiváláshoz nyomja meg bármelyik gombot.**

3.3.1. - Az elemek behelyezése (31. ábra)

Az elemek helyes behelyezése:

- Távolítsa el az elemtartó ajtaját.
- Helyezze be az elemeket az elemtartóba, ügyelve a jelzett polaritásra.

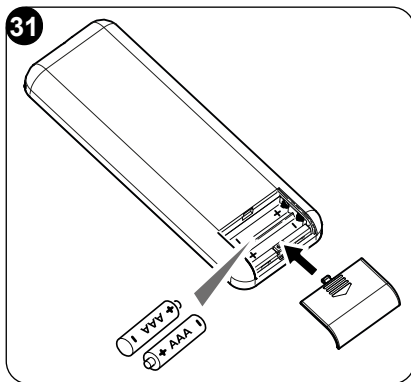


Szigorúan tartsa be az elemtartó alján feltüntetett polaritást.

- Csukja be megfelelően az ajtót.

3.3.2. - Az elemek cseréje

Az elemeket ki kell cserélni, ha a távirányító kijelzője már nem jelenik meg tisztán, vagy ha már nem változtatja meg a légkondicionáló berendezés beállításait.



Mindig új elemeket használjon, és mindkettőt cserélje ki. A régi vagy más típusú elemek használata a távirányító meghibásodását okozhatja.

A távirányító két 1,5 V-os alkáli szárazelemet (AAA.LR03 típus) használ (31. ábra). Az elemek cseréje után állítsa be a távirányító óráját.



A lemerülést követően az akkumulátorokat ki kell cserélni, és a megfelelő gyűjtőhelyen kell leadni, vagy a helyi előírásoknak megfelelően kell ártalmatlanítani.

- Ha néhány hétig vagy tovább nem használja a távirányítót, vegye ki az elemeket. **A kifolyó elemek károsíthatják a távirányítót.**
- Az elemek átlagos élettartama normál használat mellett körülbelül hat hónap. Cserélje ki az elemeket, ha már nem hallja a vezérlések vevését jelző „hangjelzést” a beltéri egységtől, vagy ha a távirányítón nem világít az átvitel jelzőfénye.



Ne töltsé újra és ne szerelje szét az akkumulátorokat. Ne dobja az elemeket tűzbe. Kigyulladhatnak vagy felrobbanhatnak.



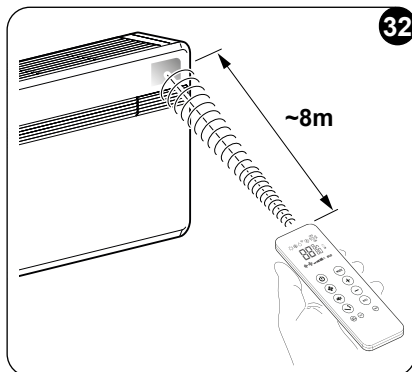
Ha az elemekből folyadék kerül a bőrére vagy a ruhájára, alaposan mossa le tiszta vízzel. Ne használja a távirányítót szivárgó elemekkel. Az akkumulátorokban található vegyszerek égési sérüléseket vagy egyéb egészségügyi kockázatokat okozhatnak.



3.3.3. - A távirányító helyzete

- Tartsa a távirányítót olyan helyzetben, ahonnan a jel elérheti a készülék vevőjét (maximális távolság kb. 8 méter - feltöltött akkumulátorral) (32. ábra).

A távirányító és a készülék között akadályok (bútorok, függönyök, falak stb.) jelenléte csökkenti a távirányító hatótávolságát.

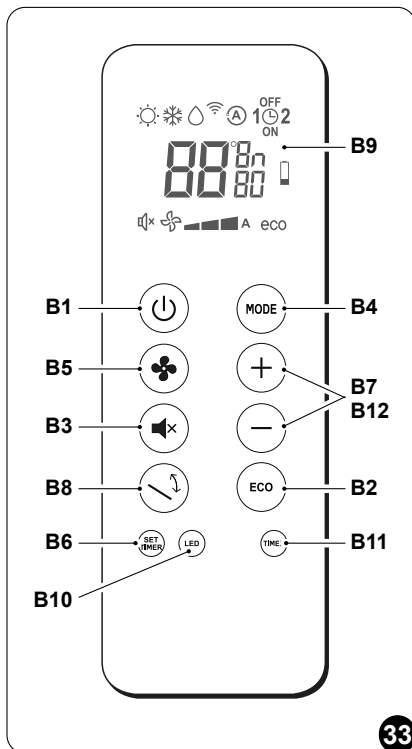


3.4. - A TÁVIRÁNYÍTÓ LEÍRÁSA

A távirányító az interfész a felhasználó és a légkondicionáló berendezés között, ezért nagyon fontos, hogy megismerjük az egyes funkciókat, a különféle parancsok használatát és a megjelenített szimbólumokat.

3.4.1. - A távirányító gombjainak leírása (33. ábra)

- B1** Az egység aktiválása / deaktiválása (készenléti állapot)
- B2** **GAZDASÁGOS / ECO** mód gomb
- B3** **CSEND** mód gomb
- B4** Üzem mód kiválasztása - hűtés> fűtés> szellőztetés> párátlanítás> automata
- B5** A ventilátor sebességének növelése/ csökkentése
- B6** Óra beállítása/programozás
- B7** A kívánt hőmérséklet növelése/ csökkentése/óra/programozás
- B8** A levegőkimeneti csappantyú oszcillációs funkciójának aktiválása/ deaktiválása
- B9** Kijelző
- B10** A gépre felszerelt kijelző be-/kikapcsolása
- B11** Programok aktiválása/deaktiválása
- B12** A kívánt hőmérséklet mértékegységének kiválasztása ° C/° F a **B7** gombok egyidejű megnyomásával



Az egység vezérlőrendszere memóriával van felszerelve, így a berendezés kikapcsolásakor nem törlődik minden beállítást.



Ha a berendezést hosszabb időre leállítják, a főkapcsoló kihúzásával vagy a csatlakozódugó kihúzásával kell kikapcsolni.

3.5.4. - Működés „Hűtés” üzemmódban

- Ezzel az üzemmóddal a berendezés páratlanítja és lehűti a helyiséget.
- Az üzemmód aktiválásához nyomja meg többször a **B4** gombot a távirányítón, amíg a **D3** szimbólum meg nem jelenik a kijelzőn.
- Ebben az üzemmódban beállítható a kívánt hőmérséklet és a ventilátor fordulatszámja. Az üzemmód aktiválása után (max.) három perccel a kompresszor elindul, és a berendezés megkezdí a hideg levegő szállítását.

3.5.5. - Csak „Páratlanítás” üzemmódban működik

- Ezzel az üzemmóddal a készülék páratlanítja a helyiséget. Ennek a funkciónak az aktiválása ezért különösen hasznos az évszak közepén, vagyis azokon a napokon (például esős napokon), amikor a hőmérséklet összességében kellemes, de a túlzott páratartalom bizonyos kényelmetlenséget okoz.
- Ebben az üzemmódban a környezeti hőmérséklet és a ventilátor fordulatszám beállítása figyelmen kívül marad, ami mindig a minimumnak felel meg.
- Ezután minden hőmérséklet és ventilátorsebesség jelzés eltűnik a távirányító és a vezérlő kijelzőjéről.
- Az üzemmód aktiválásához nyomja meg többször a **B4** gombot a távirányítón, amíg a **D4** szimbólum és a **D1** (ventilátor és egy csík) automatikus szellőztetés szimbólum meg nem jelenik a kijelzőn.
- Ebben az üzemmódban normális, hogy a berendezés szakaszosan működik.

3.5.6. - Csak „Ventilátor” üzemmódban működik

- Ebben az üzemmódban a berendezés nincs hatással a helyiség levegőjének hőmérsékletére vagy páratartalmára.
- Az üzemmód aktiválásához nyomja meg többször a **B4** gombot a távirányítón, amíg a **D1** (ventilátor és egy csík) automatikus szellőztetés szimbólum meg nem jelenik a kijelzőn.

3.5.7. - Csak „Wellness” üzemmódban működik (automatikus)

- Ebben az üzemmódban a helyiség belső hőmérsékletének és a beállított kívánt hőmérsékletnek megfelelően a rendszer automatikusan beállítja a rendszer hőmérsékletét és a ventilátor fordulatszámát (kivéve a „páramentesítés” üzemmódban történő működést).



- Az üzemmód aktiválásához nyomja meg többször a **B4** gombot a távirányítón, amíg a **D7** szimbólum meg nem jelenik a kijelzőn.

3.5.8. - Működés „Fűtés” üzemmódban

- Ebben az üzemmódban a berendezés felfűti a helyiséget. Ez a funkció csak hőszivattyús (HP) modelleknél érhető el.
- Az üzemmód aktiválásához nyomja meg többször a **B4** gombot a távirányítón, amíg a **D2** szimbólum meg nem jelenik a kijelzőn.
- Ebben az üzemmódban beállítható a kívánt hőmérséklet és a ventilátor fordulatszáma. Három perc elteltével (legfeljebb idő) ennek az üzemmódnak az aktiválása után a kompresszor elindul, és a berendezés megkezdí a hőszolgáltatást.



A berendezés időnként leolvasztja az akkumulátort. Ennek a fázisnak a teljes időtartama alatt a légkondicionáló berendezés nem bocsát ki meleg levegőt a helyiségbe, bár a különböző belső részek bekapcsolva maradnak, kivéve a szobaventilátort.

Amikora a külső hőmérséklet alacsony, előfordulhat, hogy a minimális sebességről az átlagos vagy maximális sebességre való átmenet késéseket mutat a jel távirányítóval történő elküldésének pillanatától kezdve. Hasonló késleltetések léphetnek fel a mozgatható szárny lengésének aktiválásakor. Az egység kikapcsolása után a belső ventilátor néhány másodpercig még működik, majd leáll, és mindkét légterelő bezárul.

3.5.9. - A levegő áramlási irányának ellenőrzése

- Nyomja meg a **B8** gombot a távirányítón a mobil levegőkimenet csappantyújának (1) folyamatos lengésének be- és kikapcsolásához.
- Ha a folyamatos lengés be van kapcsolva, a **B8** gomb ismételt megnyomásával a csappantyú reteszeli, hogy a légáramlás kívánt függőleges irányát érje el.



A mozgatható csappantyú helyzetét soha nem szabad kézzel erőltetni.

3.5.10. - Ventilátor fordulatszám szabályozása

- A ventilátor sebességét a távirányítón található **B5** gombbal szabályozhatja.



- Ennek a gombnak a többszöri megnyomásával a sebesség a következő sorrendben változik:

Alacsony> Közepes> Magas> Automatikus

- Minél nagyobb a beállított sebesség, annál nagyobb a berendezés hatásfoka, de annál kevésbé hangtalan.
- Az **Automatikus** sebesség beállításával a beépített mikroprocesszor automatikusan beállítja a fordulatszámot, minél nagyobb a különbség az érzékelt szobahőmérséklet és a beállított hőmérséklet között.
- A fordulatszám mindig automatikusan csökken, amint a szobahőmérséklet megközelíti a beállított hőmérsékletet.
- Párátlanító üzemmódban a fordulatszám szabályozása nem lehetséges, mivel a berendezés csak alacsony fordulatszámon tud működni.

3.5.11. - CSEND mód gomb

- Az üzemmód aktiválásához nyomja meg a **B3** gombot a távirányítón, a kijelzőn megjelenik a **D6** szimbólum.
- Az **SILENT** aktiválása többféle eredmény elérését teszi lehetővé:
 - a beállított hőmérséklet fokozatos emelése a hűtésben
 - a fűtéshez beállított hőmérséklet fokozatos csökkentése (csak HP modelleknél)
 - a berendezés zajszintjének csökkentése
 - a ventilátor sebességének csökkentése
- A **SILENT** funkció aktiválásához először válassza ki az üzemmódot és a kívánt hőmérsékletet, majd aktiválja a **SILENT** funkciót a **B3** gomb megnyomásával.
- A zajcsökkenés a gép hűtőteljesítményének/hőteljesítményének optimalizálása következtében bekövetkező zaj-optimalizálásnak köszönhető. Ha bizonyos időszakban a hűtőteljesítmény/hőteljesítmény elégtelen, kapcsolja ki a **SILENT** funkciót.

3.5.12. - Az időzítő beállítása

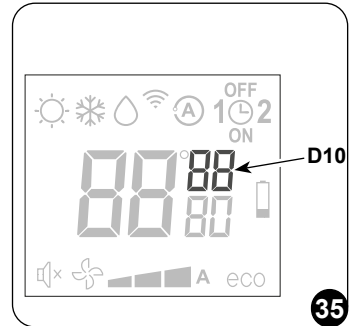
- A berendezés logikája lehetővé teszi, hogy a Felhasználó két különálló időzítő programot használjon (lásd a 3.5.14. bekezdést), amelyeknek köszönhetően a berendezés bármikor deaktiválható és aktiválható (vagy fordítva) (pl. röviddel a tervezett visszatérési idő előtt aktiválódik, hogy az otthon már kellemes hőmérsékletet találjon).
- Ha ezeket a funkciókat szeretné használni, először be kell állítania a pontos időt (lásd a 3.5.13. bekezdést), majd az időzítőt a kívánt időpontokra.



3.5.13. - Az óra és az időzítő beállítása

Az idő beállításához használja a távirányítót az alábbiak szerint (35. ábra):

- Nyomja meg a **B6** gombot (IDŐZÍTŐ BEÁLLÍTÁSA), amíg a **h** (D10) órák értéke meg nem jelenik a kijelzőn
- A **B7** (+ és -) gombokkal állítsa be az órát.
- Nyomja meg a **B6** gombot, amíg a percek **m** (D10) értéke meg nem jelenik a kijelzőn.
- A **B7** (+ és -) gombokkal állítsa be a percekét.
- Nyomja meg a **B6** gombot az idő memORIZÁLÁSÁHOZ és az időzítő programozásának folytatásához.

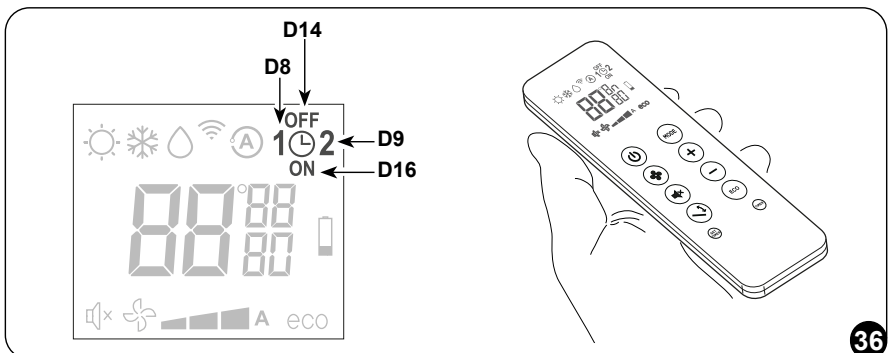


3.5.14. - Az időzítő idők beállítása (PROGR. 1 és PROGR. 2)

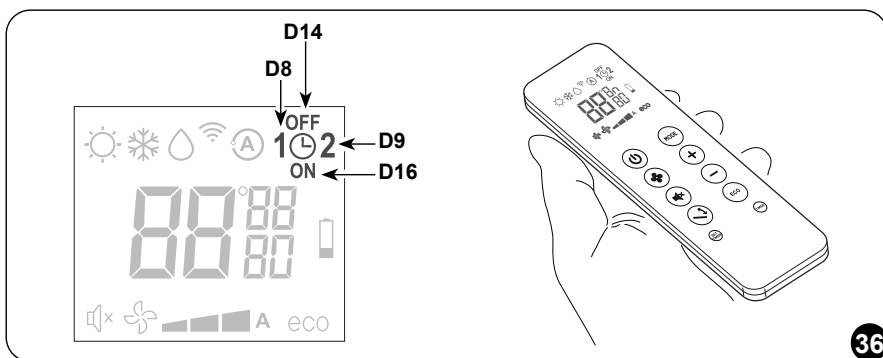
Lehetőség van egy vagy mindkét időzítő program beállítására.

A berendezés be- és kikapcsolási idejének a két programban történő beállításához használja a távirányítót, és az alábbiak szerint működtesse (36. ábra):

- Nyomja meg egyszer vagy többször a **B6** (IDŐZÍTŐ BEÁLLÍTÁSA) gombot, amíg a kijelzőn meg nem jelenik a (D8a) **1** szimbólum (1. programaktiválási idő) és az **ON** (D16) szimbólum.
- A **B7** (+ és -) gombokkal növelheti vagy csökkentheti a légkondicionáló berendezés bekapcsolásának idejét.
A **B7** (+ és -) gombokkal beállítható időváltozás 30 perc.
- Nyomja meg másodszor is a **B6** (IDŐZÍTŐ BEÁLLÍTÁSA) gombot; a kijelzőn az **1** szimbólum (D8) (1. program kikapcsolási idő) és az **OFF** (D14) szimbólum láthatók.
- A **B7** (+ és -) gombokkal növelheti vagy csökkentheti a légkondicionáló berendezés kikapcsolásának idejét. A **B7** (+ és -) gombokkal beállítható időváltozás 30 perc.



- e. Nyomja meg ismét a **B6** gombot (IDŐZÍTŐ BEÁLLÍTÁSA); a kijelzőn megjelenik a **2** (D9a) szimbólum (2. program deaktiválási idő) és az **ON** (D16) szimbólum.
- f. **AB7** (+ és -) gombokkal növelheti vagy csökkentheti a légkondicionáló berendezés bekapcsolásának idejét.
A **B7** (+ és -) gombokkal beállítható időváltozás 30 perc.
- g. Nyomja meg ismét a **B6** (IDŐZÍTŐ BEÁLLÍTÁSA) gombot; a kijelzőn a **2** szimbólum (D9) (2. program kikapcsolási idő) és az **OFF** (D14) szimbólum látható.
- h. **AB7** (+ és -) gombokkal növelheti vagy csökkentheti a légkondicionáló berendezés kikapcsolásának idejét. A **B7** (+ és -) gombokkal beállítható időváltozás 30 perc.
- i. A normál üzemmódba való visszatéréshez nyomja meg egyszer vagy többször a **B6** (IDŐZÍTŐ BEÁLLÍTÁSA) gombot, amíg az erre a beállításra utaló összes szimbólum ki nem alszik a kijelzőn.



3.5.15. - Az időzítő be- és kikapcsolása

A beállítást követően az időzítő programok az esetleges igényeknek megfelelően aktiválhatók vagy nem. Az aktiválás érintheti a két program egyikét vagy mindkettőt. Különösen a **B11** gomb (Program aktiválás) minden egyes megnyomásakor a helyzet a következőképpen változik:

- Csak az 1. program aktiválása.
- Csak a 2. program aktiválása.
- Az 1. és 2. program aktiválása.
- Mindkét program deaktiválása.

3.5.16. - A távirányító minden funkciójának visszaállítása

Az elemek cseréjekor, vagy, ha az elemeket néhány percre eltávolítja, a távirányító minden beállítása törlődik. Ezzel törli a távirányítóba mentett időzítő összes beállítását, és a távirányító visszaállítja az összes gyári beállítást.



3.5.17. - A berendezés kezelése a távirányító elérhetetlensége esetén

Ha a távirányító elveszik, meghibásodik, vagy az elemek lemerülnek, a gép a rajta lévő gombokkal is működtethető.

3.6. - ENERGIATAKARÉKOSSÁGI TANÁCSOK

Íme néhány egyszerű tipp a fogyasztás csökkentésére:

- Mindig tartsa tisztán a szűrőket (lásd a karbantartás és tisztítás fejezetet).
- Léghűtött helyiségek ajtóit és ablakait tartsa zárva.
- Akadályozza meg, hogy a napsugarak szabadon behatoljanak a környezetbe (javasoljuk függöny használatát vagy redőnyök leengedését vagy a redőnyök bezárását).
- Ne takarja el az egységek (bemeneti és kimeneti) légáramlási útvonalaikat; ez a rendszer nem optimális működésén kívül, megakadályozhatja a megfelelő működést és az egységek helyrehozhatatlan meghibásodását is okozhatja.

4. - FUNKCIÓK ÉS TARTOZÉKOK

4.1. - WIFI

A berendezést előkészítették az applikációhoz történő csatlakoztatásra. Az alkalmazás használatával kapcsolatos további tájékoztatásért olvassa el a [WIFI kézikönyvet](#).

4.1.1. - A berendezés csatlakoztatása

- a. Csatlakoztassa a berendezést a konnektorba, és kapcsolja a légkondicionálót Stand-by állapotba.
- b. Nyomja meg 6-szor a távirányító **B10** gombját.
- c. A berendezés sípol, és a kijelzőn az **AP** jelzés jelenik meg.

4.1.2. - Az alkalmazás telepítése

- a. Nyissa meg az „App Store” vagy a „Google Play” áruházat.
- b. Keresse ki az „OS Home” alkalmazást, vagy olvassa be a QR kódot.

[iOS](#)



[Android](#)



- c. Töltse le az alkalmazást.



A gyártó az ALKALMAZÁST előzetes értesítés nélkül frissíti. A telepítés előtt ellenőrizze, hogy az Ön által használt eszköz operációs rendszere kompatibilis-e az alkalmazással.





Kérjük, mindig frissítse az ALKALMAZÁST a legújabb verzióra. A gyártó semmilyen felelősséget nem vállal az internet hálózat, a WIFI routerek és az okoseszközök által okozott problémákért. Ha segítségre van szüksége, vegye fel a kapcsolatot az eszköz gyártójával.

4.1.3. - Az alkalmazás regisztrálása



A felhasználó regisztrálása és a hálózati konfiguráció megkezdése előtt ellenőrizze, hogy a WIFI router csatlakozik-e az internetre.

- Ellenőrizze, hogy az eszköz csatlakoztatva van-e a WIFI routerre.
- Érintse meg az „Új fiók létrehozása” lehetőséget.
- Adja meg az e-mail címét, és koppintson az „ellenőrzési kód kérése” pontra.
- Írja be a megadott e-mail címre beérkező kódot. Ha a kód nem érkezik meg néhány percen belül, érintse meg az „Új ellenőrzési kód kérése” pontot.



Ha nem érkezik meg a kódot tartalmazó e-mail, ellenőrizze a Levél-szemetek (Spam) mappát is.

- Adja meg a jelszót.

Ha már rendelkezik fiókkal, tegye a következőket:

- Érintse meg a „Belépés” lehetőséget.
- Adja meg az e-mail címét és a jelszavát.
- Kattintson a „Belépés” lehetőségre.

4.1.4. - Az alkalmazás használata

A kívánt berendezés hozzáadásának menete a következő:

- Érintse meg a jobb felső sarokban található „Eszköz hozzáadása” parancsot vagy a „+” gombot.
- Válassza ki az UNICO EVO EVAN berendezést a listában szereplő kategóriák közül.
- Ellenőrizze, hogy az eszköz csatlakozik-e a használni kívánt WIFI hálózatra.



Ha egy másik WIFI hálózat zavarja a konfigurációt, el kell távolítani az eszköztől.

- Csatlakoztassa a berendezés tápvezetékét a konnektorba, majd aktiválja a „WIFI” funkciót az előzőekben leírtak szerint.
- Ha a „WIFI” funkció jelzése villog a berendezésen, nyomja meg a „confirm indicator rapidly blink” parancsot.



- f. Adja meg a használt WIFI hálózat jelszavát, majd nyomja meg a „Next” parancsot az eszköz csatlakoztatásához.
- g. Várja meg, hogy a berendezés csatlakozzon az eszközre.



Ha a csatlakozás sikertelen, ellenőrizze a WIFI hálózati nevet és azt, hogy a jelszó csak számokból és betűkből áll-e (nincsenek benne speciális karakterek), majd próbálja meg ismét végrehajtani a „d”, az „e” és az „f” pontot.

- h. Amikor a berendezés már csatlakoztatva van, átnevezhető, és lehetőség van annak a helyiségnek a beállítására is, ahol a berendezés található.

4.2. - MODBUS RTU RS485

Ez a kommunikációs port a következő funkciók végrehajtását teszi lehetővé:

- Parancsok küldését a légkondicionálónak, pontosan úgy, ahogyan az a távirányítóval történne.
- A falra felszerelt szobatermoszát által leolvasott hőmérséklet továbbítását a légkondicionálónak.
- A légkondicionáló üzemi állapotának leolvasását és konfigurálását.
- Hibamentesítést.
- A ventilátor és a gép terhelésének kézi vezérlését.

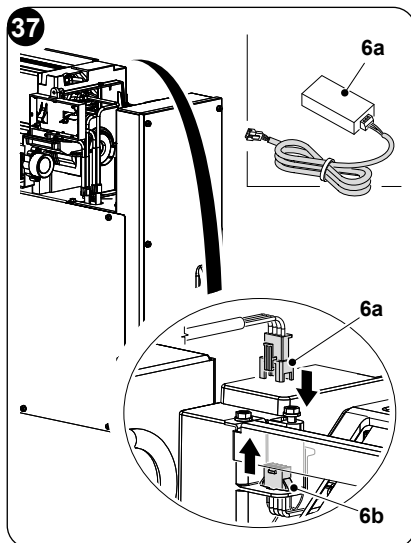


A csatlakozó használata helyett közvetlenül a fekete vezeték (A jel) és a kék vezeték (B jel) is beköthető.

4.2.1. - A MODBUS RTU RS485 csatlakoztatása

A berendezés MODBUS RTU RS485 soros átalakítóhoz történő csatlakoztatásának menete a következő:

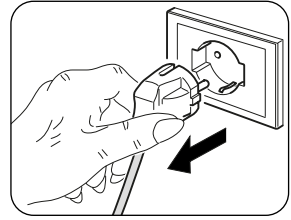
- a. Távolítsa el a berendezés burkolatát (6).
- b. Csatlakoztassa a MODBUS vezetékét (6a) a csatlakozóhoz (6b).
- c. Csatlakoztassa a MODBUS vezetékét (6a) az usb kábelhez.
- d. Csatlakoztassa az usb kábelt a számítógéphez.
- e. Szerelje vissza a berendezés burkolatát (6).



5. - TISZTÍTÁS ÉS KARBANTARTÁS



Bármilyen karbantartási és tisztítási művelet elvégzése előtt mindig győződjön meg arról, hogy a távirányító segítségével kikapcsolta-e a rendszert, és kihúzta-e a tápkábelt a rendszer aljzatából (vagy az általános szakaszolót „0” OFF állásba állította).



A légszűrők eltávolításakor ne érintse meg az egység fém részeit. Ezek nagyon élesek. Vágások vagy sérülések veszélye.

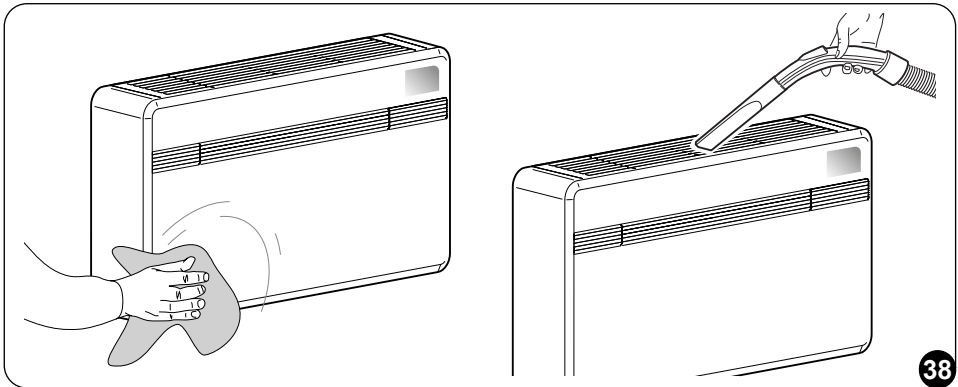
5.1. - TISZTÍTÁS

5.1.1. - A berendezés és a távirányító tisztítása

Száraz ruhával tisztítsa meg a berendezést és a távirányítót (38. ábra).

Hideg vízzel megnedvesített ruhával tisztíthatja a berendezést, ha az nagyon szennyezett.

Shívás a levegő bemeneti és kimeneti rácsok között (38. ábra).



Ne használjon vegyileg kezelt vagy antisztatikus kendőt a berendezés tisztításához. Ne használjon benzint, hígítót, polírozó pasztát vagy hasonló oldószereket. Ezek a termékek a műanyag felület repedését vagy deformálódását okozhatják.

5.1.2. - A levegőszűrő tisztítása

A hatékony belső levegőszűrés és a légkondicionáló berendezés megfelelő működése érdekében elengedhetetlen a légszűrő időszakos tisztítása.

A légszűrő a berendezés tetején található.



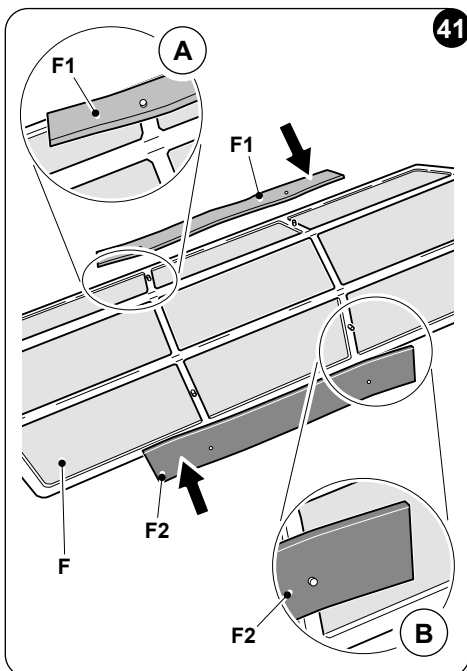
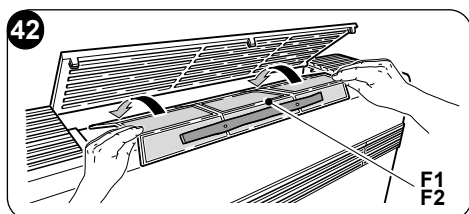
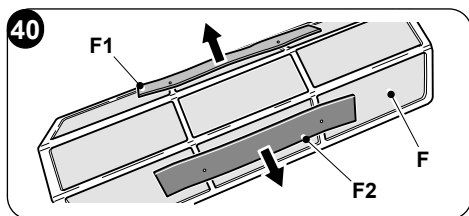
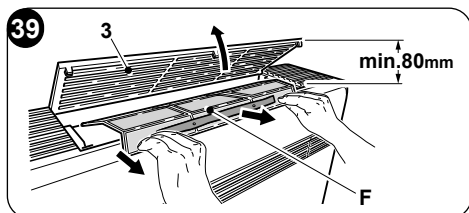
Szűrő eltávolítása:

- Kösse le elektromosan a berendezést.
- Kapcsolja ki a berendezést, és várja meg, amíg a szívócsap bezárul.
- Kézzel emelje fel a légbeszívó rácsot (3) (39. ábra).
- Emelje fel a szűrő elejét (F), és húzza kissé maga felé (39. ábra).
- Távolítsa el a két további szűrőt a szűrőegységből (F) (40. ábra):
(zöld tisztító szűrő ref. F1 - fekete aktívszén szűrő ref. F2).
- Tökéletesen mossa le és szárítsa meg az összes szűrőt.

A szűrő visszaszerelése:

- Helyezze el a (fekete színű) aktív szén szűrőt (F2 hiv.) a szűrő elülső peckekre (F) (41b ábra).
- Helyezze el a (zöld színű) légtisztító szűrőt (F1 hiv.) a szűrő elülső peckekre (F) (41b ábra).
- Szerelje össze a szűrőegységet (F1-F2) úgy, hogy a hátsó fedelet a rácsba helyezze (42. ábra).
- Kézzel emelje fel a légbeszívó rácsot (3).

Miután csatlakoztatta a légkondicionálót az áramforrásra, a **szennyezett szűrő** jelzés törléséhez nyomja meg egyszerre legalább 5 másodperc hosszan a vezérlőpanelen lévő **Stand-by** és **MODE** gombokat (30. ábra). Ekkor a szennyezett szűrő jelzés törlődik, és lenullázódik a hozzátartozó számláló is.



5.2. - KARBANTARTÁS

Ha nem tervezi hosszabb ideig használni a berendezést, tegye a következőket:

- a. Állítsa le a légkondicionáló berendezést, és kösse le az áramellátást.
- b. Vegye ki az elemeket a távirányítóból.



Ne próbálja meg saját maga megjavítani a berendezést.

5.2.1. - Időszakos karbantartás

A légkondicionáló berendezést úgy tervezték, hogy a rutin karbantartási műveletek minimálisra csökkentsék.

Valójában az alábbiakban vázolt tisztítási műveletekre korlátozódnak:

- A környezeti levegőszűrő tisztítása vagy mosása 2 hetente, vagy amikor a megfelelő piros jelző LED kigyullad (ezt a felhasználó is megteheti, lásd a használati útmutatót).
- A kondenzációs hőcserélő és a kondenzvízkezelő rendszer tisztítása.

Ezeket a műveleteket szakképzett műszaki személyzetnek kell elvégeznie időszakonként és a beépítés helyétől és a használat intenzitásától függő gyakorisággal. A szennyeződés mértékétől függően korlátozódhat a vegytisztításra (akkumulátoros kompresszorral és tállal fújás és a bordák puha kefével történő megtisztítása, ügyelve arra, hogy ne deformálódjanak el), vagy végezhet alaposabb tisztítást kémelő mosószerrel használatával.

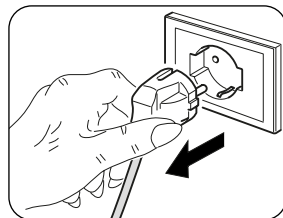
5.2.2. - Vészhelyzet esetén a kondenzvíz elvezetése

Amennyiben rendellenességek lépnek fel a kondenzvíz-elvezető rendszerben, a légkondicionáló berendezés leáll, és a 20-as riasztási kód jelenik meg a gép elülső felén lévő vezérlő kijelzőjén.

Annak érdekében, hogy a berendezés ideiglenesen tovább működjön a szervizes szakember megérkezéséig, lehetséges a benne lévő víz leeresztése az alábbiakban bemutatott egyszerű műveletekkel.

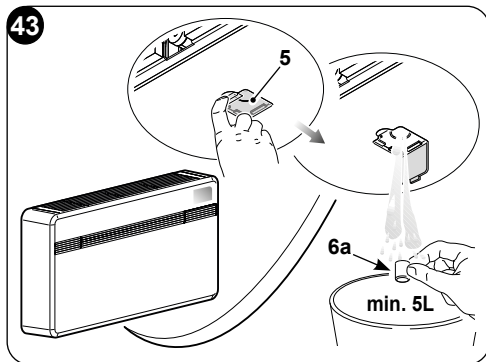


Mielőtt továbblépne, mindig győződjön meg arról, hogy a távirányító segítségével kikapcsolta-e a rendszert, és kihúzta-e a tápkábelt a rendszer aljzatából (vagy az általános szakaszolót „0” OFF állásba állította).



Nyissa ki az egység alján lévő ajtót (5).

- a. Távolítsa el a kupakot (6a), ügyelve arra, hogy először tegyen egy nagy (legalább öt literes) edényt a víz összegyűjtésére (43. ábra).
- b. A hiba elhárítása után az asszisztensközpont lezárja az evakuációs csatornát.



5.3. - DIAGNOSZTIKA, RIASZTÁSOK ÉS PROBLÉMÁK

5.3.1. - Problémák diagnosztizálása

Nagyon fontos, hogy a Felhasználó meg tudja különböztetni az esetleges kellemetlenségeket vagy működési rendellenességeket a berendezés normál működése során várható viselkedését. Ezenkívül a leggyakoribb problémákat a Felhasználó maga is könnyen megoldhatja egyszerű műveletekkel (lásd a 5.3.4 bekezdést - Rendellenességek és megoldások).



Az összes többi jelentéshez (lásd a következő bekezdést: 5.3.3) mindig fel kell venni a kapcsolatot a technikai segítségnyújtással.



Bármilyen, illetéktelen személy által végzett javítási kísérlet azonnal érvényteleníti a garanciát.

5.3.2. - A funkcionális szempontok nem értelmezhetők hátrányként

Normál működés közben a következők fordulhatnak elő:

- a. **A kompresszor nem indul újra egy bizonyos időszak letelte előtt (körülbelül három perccel az előző leállástól számítva).**
 - A berendezés működési logikájában a kompresszor leállása és az azt követő újraindítás között késleltetést biztosítanak, hogy magát a kompresszort megóvják a túl gyakori aktiválódásoktól.
- b. **A hőszivattyús berendezések fűtési üzeme közben a kompresszor aktiválása után néhány perccel meleg levegő szállítható.**
 - Ha a ventilátor a kompresszorral egyidőben indul, akkor az üzemelés első perceiben túl hideg levegő (ami zavarhatja a bent tartózkodókat) kerülne a helyiségbe, mivel a berendezés még nem érte el a teljes kapacitását.



5.3.3. - Konzolriasztások

Ha valamelyik riasztás három percnél tovább fennáll, forduljon egy Olimpia szervizközpontjához.

A kijelzőn megjelenő hibakód	A hibajelzés leírása
1	A külsőhőmérséklet-érzékelő hibája
2	A külső hőcserélő hőmérséklet-érzékelőjének hibája
3	Az előremenő hőmérséklet-érzékelő hibája
4	A vezérlő védelme a túlmelegedés ellen
5	Kommunikációs hiba a külső és a belső vezérlő között
6	A kompresszor indulása rendellenes (fázisvesztés, ellentétes forgásirány)
7	A kompresszor fordulatszáma csökken
8	Vezérlő hiba
9	Áramerősség hiba
10	A külső hőcserélő hőmérséklete túl magas (heating módban)
11	Zero-crossing hiba a belső ventilátor motorján
12	Külső EEPROM vezérlő hiba
13	Túl magas előremenő hőmérséklet elleni védelem
14	Szobahőmérséklet-érzékelő hiba
15	Belső hőcserélő hőmérséklet-érzékelő hiba
16	A belső hőcserélő túl alacsony hőmérséklete elleni védelem (cooling módban)
17	A belső hőcserélő túl magas hőmérséklete elleni védelem (heating módban)
18	Külső ventilátor motor fordulatszám visszajelzési hiba
19	Belső ventilátor motor fordulatszám visszajelzési hiba
20	Vízszint riasztás
21	Belső EEPROM vezérlő hiba
22	A kompresszor áramerőssége nem megfelelő
24	A külső hőmérséklet túl magas a heating módú működéshez
25	A külső hőmérséklet túl alacsony a cooling módú működéshez
26	Kommunikációs hiba a vezérlő és a hajtás között
27	Túl magas a feszültség a hajtás vezérlőjének a buszán
28	Túl alacsony a feszültség a hajtás vezérlőjének a buszán
30	Kompresszor áramvédelem
31	Túl magas vagy túl alacsony váltakozó feszültség elleni védelem a külső vezérlőn
32	A külső vezérlő váltóáramú tápellátásának védelme
33	Túl magas vagy túl alacsony egyenáramú busz feszültség elleni védelem
34	A hajtás vezérlője és a display közötti kommunikációs hiba



5.3.4. -Rendellenességek és megoldások

Üzemzavar	Okoz	Mit kell tenni?
A készülék nem indul el	Áramszünet	Várja meg, amíg az áramellátás helyreáll.
	Az egység le van választva az áramellátásról.	Ellenőrizze, hogy a dugó be van-e dugva a fali aljzatba.
	A biztosíték kiégett, vagy a megszakító kioldott.	Cserélje ki a biztosítékot vagy állítsa vissza a megszakítót.
	Lehetséges, hogy a távirányító elemei lemerültek.	Cserélje ki az elemeket.
	Előfordulhat, hogy az időzítővel beállított idő nem megfelelő.	Várjon, vagy törölje az időzítő beállítását.
A berendezés már nem hűt/melegít megfelelően	Rossz hőmérséklet-beállítás.	Állítsa be megfelelően a hőmérsékletet. Az eljárást lásd a „A távirányító használata” című fejezetben.
	A levegőszűrő piszkos.	Tisztítsa meg a légszűrőt.
	Az ajtók vagy ablakok nyitva vannak.	Csukja be az ajtókat vagy ablakokat.
	A beltéri vagy kültéri egységek levegőbemenetei vagy -kimenetei eltömődtek.	Először távolítsa el minden akadályt, majd indítsa újra a készüléket.
	A kompresszor 3 perces védelme bekapcsol.	Várjon.
	A berendezés hűtés vagy fűtés módba van beállítva.	Ellenőrizze a beállított módot a távirányító kijelzőjén.
A berendezés működik, de a vezérlő (2) folyamatosan ki van kapcsolva.	A kijelző ki van kapcsolva.	Kapcsolja vissza a kijelzőt a távirányítóról.
A berendezés működik, de a vezérlő gombjai (2) nem működnek.	A billentyűzár be lett kapcsolva.	Kapcsolja ki a billentyűzárát a vezérlőről.
 Ha a probléma nem oldódik meg, forduljon a legközelebbi műszaki ügyfélszolgálathoz. Adjon részletes információkat a berendezés hibájáról és modelljéről.		





0 - VŠEOBECNÉ INFORMACE	3
0.1 - SYMBOLY	3
0.2 - PIKTOGRAMY.....	3
0.3 - VŠEOBECNÁ UPOZORNĚNÍ.....	5
0.4 - POZNÁMKY K FLUOROVANÝM PLYNŮM.....	8
0.5 - ZAMÝŠLENÉ POUŽITÍ.....	11
0.6 - RIZIKOVÉ PROSTORY.....	11
1 - POPIS SPOTŘEBIČE	12
1.1 - SEZNAM KOMPONENTŮ DODÁVANÝCH SPOLU SE SPOTŘEBIČEM	12
1.2 - SKLADOVÁNÍ.....	13
1.3 - PŘEJÍMKA A VYBALENÍ	13
1.4 - POPIS KOMPONENTŮ SPOTŘEBIČE (obr. A).....	14
2 - INSTALACE	14
2.1 - POSTUP INSTALACE	14
2.2 - ROZMĚRY A VLASTNOSTI MÍSTNOSTI, KDE BUDE KLIMATIZACE INSTALOVÁNA	14
2.3 - VOLBA POLOHY JEDNOTKY.....	15
2.4 - MONTÁŽ JEDNOTKY	17
2.4.1 - Provrtání stěny	17
2.4.2 - Zajištění odvodu kondenzátu.....	19
2.4.3 - Montáž vzduchového potrubí a venkovních mřížek	20
2.4.4 - Uzpůsobení otvorů na zařízení.....	23
2.4.5 - Umístění spotřebiče do kotevní konzoly.....	23
2.5 - PŘIPOJENÍ K ELEKTRINĚ	25
2.6 - KONFIGURACE POMOCÍ OVLÁDACÍHO PANELU.....	26
2.6.1 - Konfigurace elektroniky pro instalaci na spodní, nebo vrchní část stěny	27
2.6.2 - Konfigurace Energy boost/System enable	27
2.6.3 - Konfigurace nastavení vstupu	28
2.6.4 - Konfigurace měrné jednotky teploty	28
2.6.5 - Konfigurace tepelného čerpadla / pouze ochlazování / pouze vytápění	28
3 - POUŽITÍ	29
3.1 - UPOZORNĚNÍ.....	29
3.2 - POPIS SIGNALIZAČNÍ KONZOLY.....	29
3.3 - POUŽITÍ DÁLKOVÉHO OVLÁDAČE	31
3.3.1 - Vložení baterií (obr. 31).....	32
3.3.2 - Výměna baterií	32
3.3.3 - Poloha dálkového ovládače.....	33
3.4 - POPIS DÁLKOVÉHO OVLÁDAČE.....	33
3.4.1 - Popis tlačítek dálkového ovládače (obr. 33).....	33
3.4.2 - Popis displeje dálkového ovládače (Obr. 34).....	34
3.5 - POPIS FUNKCÍ KLIMATIZACE	34
3.5.1 - Spuštění a řízení provozu.....	34
3.5.2 - Tlačítko ECO	34
3.5.3 - Zapnutí/vypnutí spotřebiče	34
3.5.4 - Provoz v režimu „Ochlazování“.....	35
3.5.5 - Provoz pouze v režimu „Odvlhčování“.....	35
3.5.6 - Provoz pouze v režimu „Ventilace“.....	35
3.5.7 - Provoz pouze v (automatickém) režimu „Pohoda“	35
3.5.8 - Provoz v režimu „Vytápění“	36
3.5.9 - Kontrola směru proudění vzduchu.....	36
3.5.10 - Ovládání rychlosti ventilátoru.....	36
3.5.11 - Tlačítko SILENT	37
3.5.12 - Nastavení časovače.....	37
3.5.13 - Nastavení hodin a časovače.....	38





3.5.14 - Nastavení časů časovače (PROGR. 1 a PROGR. 2)	38
3.5.15 - Aktivování a deaktivování časovače	39
3.5.16 - Resetování všech funkcí dálkového ovládače	39
3.5.17 - Ovládání spotřebiče bez dálkového ovládače	40
3.6 - DOPORUČENÍ PRO ÚSPORU ENERGIE	40
4 - FUNKCE A PŘÍSLUŠENSTVÍ	40
4.1 - WIFI	40
4.1.1 - Připojení spotřebiče	40
4.1.2 - Instalace aplikace	40
4.1.3 - Registrace aplikace	41
4.1.4 - Používání aplikace	41
4.2 - PROTOKOL MODBUS RTU RS485	42
4.2.1 - Připojení k protokolu MODBUS RTU RS485	42
5 - ČIŠTĚNÍ A ÚDRŽBA	43
5.1 - ČIŠTĚNÍ	43
5.1.1 - Čištění spotřebiče a dálkového ovládače	43
5.1.2 - Čištění vzduchového filtru	43
5.2 - ÚDRŽBA	45
5.2.1 - Pravidelná údržba	45
5.2.2 - Vypuštění kondenzované vody v případě nouze	45
5.3 - DIAGNOSTIKA, ALARMY A ZÁVADY	46
5.3.1 - Diagnostika závad	46
5.3.2 - Funkční aspekty, které nelze považovat za závady	46
5.3.3 - Alarmy na konzole	47
5.3.4 - Poruchy a jejich odstraňování	48

TECHNICKÉ ÚDAJE

MEZNÍ PROVOZNÍ PODMÍNKY	TEPLOTA UVNITŘ	TEPLOTA VENKU
Maximální provozní teploty při ochlazování	DB 35 °C - WB 24 °C	DB 43 °C - WB 32 °C
Minimální provozní teploty při ochlazování	DB 18 °C	DB -10 °C
Maximální provozní teploty při vytápění	DB 27 °C	DB 24 °C - WB 18 °C
Minimální provozní teploty při vytápění	---	DB -15 °C



LIKVIDACE

Symbol na výrobku nebo na obalu znamená, že výrobek nesmí být považován za běžný domovní odpad, ale musí být odevzdán na příslušné sběrné místo určené pro recyklaci elektrických a elektronických zařízení. Správnou likvidaci tohoto výrobku pomůžete předejít potenciálním negativním dopadům na životní prostředí a zdraví, které by mohly vyplynout z jeho nesprávné likvidace. Podrobnější informace o recyklaci tohoto výrobku vám poskytne obecní úřad, místní služby pověřené likvidací odpadu nebo prodejna, kde jste výrobek zakoupili. Toto ustanovení platí pouze v členských státech EU.



0 - VŠEOBECNÉ INFORMACE

Nejprve bychom vám rádi poděkovali, že jste se rozhodli dát přednost zařízení naší výroby.

Práva na tento dokument jsou podle zákona vyhrazena, přičemž bez výslovného souhlasu výrobního závodu je zakázáno jeho kopírování nebo poskytování třetím osobám. Spoteřebiče mohou být přepracovány, a proto mohou obsahovat díly odlišné od zobrazených komponentů, aniž by byly dotčeny texty obsažené v této příručce.

0.1 - SYMBOLY

Piktogramy zobrazené v následující kapitole umožňují rychle a jednoznačně poskytnout informace nezbytné pro správné a bezpečné používání přístroje.

0.2 - PIKTOGRAMY



Servis

Označuje případy, kdy musí být informován interní podnikový servis:
TECHNICKÉ SLUŽBY PRO ZÁKAZNÍKY



Obsah

Odstavce, kterým předchází tento symbol, obsahují velmi důležité informace a pokyny, zejména pokud jde o bezpečnost.

Jejich nedodržení může mít za následek:

- nebezpečí pro zdraví pracovníků
- pozbytí platnosti smluvní záruky
- vyloučení odpovědnosti ze strany výrobního závodu.



Zvednutá ruka

Označuje úkony, jejichž provádění je přísně zakázáno.



NEBEZPEČNÉ ELEKTRICKÉ NAPĚTÍ

Upozorňuje příslušné pracovníky na skutečnost, že pokud popisovaný úkon nebude proveden v souladu s bezpečnostními předpisy, hrozí nebezpečí úrazu elektrickým proudem.





NEBEZPEČÍ

Upozorňuje na to, že spotřebič obsahuje hořlavé chladivo. Pokud chladivo unikne a je vystaveno vnějšímu zdroji vznícení, hrozí nebezpečí požáru.



OBECNÉ NEBEZPEČÍ

Upozorňuje příslušné pracovníky na skutečnost, že pokud popisovaný úkon nebude proveden v souladu s bezpečnostními předpisy, hrozí nebezpečí fyzické újmy.



NEBEZPEČÍ HORKA

Upozorňuje příslušné pracovníky na skutečnost, že pokud popisovaný úkon nebude proveden v souladu s bezpečnostními předpisy, hrozí nebezpečí popálení v důsledku kontaktu s komponenty o vysoké teplotě.



NEZAKRÝVEJTE

Informujte příslušný personál, že je zakázáno spotřebič zakrývat, aby nedošlo k jeho přehřátí.



POZOR

- Upozorňuje na to, že před instalací a/nebo zahájením používání spotřebiče je nutné si pozorně přečíst tento dokument.
- Upozorňuje na to, že před zahájením jakéhokoli úkonu v rámci údržby a/nebo čištění je nutné si pozorně přečíst tento dokument.



POZOR

- Upozorňuje na to, že v příložených příručkách mohou být uvedeny další informace.
- Označuje, že informace jsou k dispozici v návodu k použití nebo návodu k instalaci.



POZOR

Označuje, že servisní personál musí se spotřebičem zacházet v souladu s návodem k instalaci.



0.3 - VŠEOBECNÁ UPOZORNĚNÍ




PŘI POUŽÍVÁNÍ ELEKTRICKÝCH ZAŘÍZENÍ JE VŽDY TŘEBA DODRŽOVAT ZÁKLADNÍ BEZPEČNOSTNÍ OPATŘENÍ, ABY SE SNÍŽILO RIZIKO POŽÁRU, ÚRAZU ELEKTRICKÝM PROUDEM A ZRANĚNÍ OSOB, VČETNĚ NÁSLEDUJÍCÍCH:

1. Práva na tento dokument jsou podle zákona vyhrazena, přičemž bez výslovného souhlasu společnosti OLIMPIA SPLENDID je zakázáno jeho kopírování nebo poskytování třetím osobám. Spotřebiče mohou být přepracovány, a proto mohou obsahovat díly odlišné od zobrazených komponentů, aniž by byly dotčeny texty obsažené v této příručce.
2. Před provedením jakéhokoli úkonu (v rámci instalace, údržby, použití) si pozorně přečtete tento návod a důsledně dodržujte pokyny uvedené v jednotlivých kapitolách.
3. Seznamte s tímto návodem všechny osoby, které se podílejí na přepravě a instalaci zařízení.
4. Výrobce nepřebírá odpovědnost za škody na zdraví osob a na majetku vzniklé nedodržením pokynů obsažených v této příručce.
5. Výrobce si vyhrazuje právo kdykoli u svých modelů provést změny, aniž by byly dotčeny základní charakteristiky popsané v tomto návodu.
6. Instalace a údržba klimatizačních zařízení jako je tento spotřebič může být nebezpečná, protože uvnitř těchto spotřebičů se nachází natlakované chladivo a elektrické součásti pod napětím.
Instalaci, první uvedení do provozu a následnou údržbu proto musí provádět výhradně pověřený a kvalifikovaný personál.
7. Instalace provedené za nedodržení varování uvedených v této příručce a použití mimo předepsané teplotní limity bude mít za následek pozbytí platnosti záruky.
8. Běžnou údržbu filtrů a celkové vnější čištění může provádět i uživatel, protože s ním nejsou spojeny obtížné nebo nebezpečné úkony.
9. Při montáži a jakékoli údržbě je nutné dodržovat opatření uvedená v tomto návodu a na štítcích umístěných uvnitř spotřebičů nebo na nich, přičemž je také třeba přijmout veškerá rozumně předvídatelná opatření a dodržovat bezpečnostní předpisy platné v místě použití.
10. Při provádění prací na chladivové straně spotřebičů je nutné vždy používat rukavice a ochranné brýle.



-  11. Klimatizace nesmí být instalována v prostředí, kde se vyskytují hořlavé plyny, výbušné plyny, ve velmi vlhkém prostředí (prádelny, skleníky atd.) ani v místnostech, kde se nacházejí jiné přístroje, které generují silný zdroj tepla.
-  12. V případě výměny komponentů použijte výhradně originální náhradní díly značky OLIMPIA SPLENDID.
-  13. **DŮLEŽITÉ!**
Abyste předešli jakémukoli riziku úrazu elektrickým proudem, je nezbytné před zapojením spotřebičů k elektřině a provedením jakékoli čistění a/nebo údržby vytáhnout zástrčku z elektrické zásuvky.
-  14. Blesk, okolní auta a mobilní telefony mohou způsobit poruchy. Na několik sekund jednotku odpojte a poté ji opětovně spustěte.
-  15. V deštivých dnech je vhodné odpojit přívod elektřiny, aby nedošlo k poškození způsobenému bleskem.
-  16. Zůstane-li jednotka delší dobu nepoužívána nebo se v klimatizované místnosti nikdo nezdržuje, je vhodné odpojit napájení, aby se předešlo nehodám.
-  17. K čistění jednotky nepoužívejte tekuté ani korozivní čisticí prostředky, nestříkejte na jednotku vodu ani jiné kapaliny, protože by mohly poškodit plastové součásti, ba dokonce způsobit úraz elektrickým proudem.
-  18. Nemožte jednotku ani dálkové ovládání.
Mohlo by dojít ke zkratu nebo požáru.
-  19. V případě provozních poruch (například: abnormálního hluku, zápachu, kouře, abnormálního nárůstu teploty, rozptylu elektřiny atd.) okamžitě odpojte elektrické napájení. Kontaktujte místního prodejce.
20. Nenechávejte klimatizaci spuštěnou po dlouhou dobu v případě vysoké vlhkosti a otevřených dveří či oken. Vlhkost by mohla zkondenzovat a namočit nebo poškodit nábytek.
-  21. Během provozu nezapojujte ani neodpojujte síťovou zástrčku.
Nebezpečí požáru nebo úrazu elektrickým proudem.
-  22. Nedotýkejte se spotřebiče (je-li v provozu), pokud máte mokré ruce.
Nebezpečí požáru nebo úrazu elektrickým proudem.
-  23. Neumísťujte do blízkosti napájecího kabelu ohřivač ani jiná zařízení.
Nebezpečí požáru nebo úrazu elektrickým proudem.



-  24. Dbejte toho, aby do elektrických komponentů nevníkla voda. Mohlo by dojít k požáru, selhání produktu nebo úrazu elektrickým proudem.
-  25. Když je spotřebič v provozu, neotevírejte mřížku přívodu vzduchu. Nebezpečí zranění, úrazu elektrickým proudem nebo poškození výrobku.
-  26. Neblokujte přívod ani odvod vzduchu; mohli byste výrobek poškodit.
-  27. Nevkládejte prsty nebo jiné předměty do přívodu nebo odvodu vzduchu, když je spotřebič v provozu. Výskyt ostrých a pohyblivých částí může způsobit zranění.
28. Nepijte vodu, která vytéká ze spotřebiče. Je to nehygienické a mohlo by vám to způsobit vážné zdravotní problémy.
-  29. V případě úniku plynu z jiného zařízení před spuštěním klimatizace dobře vyvětrejte prostory.
30. Nerozebírejte spotřebič ani na něm neprovádějte žádné změny.
31. Pokud se používá společně s kamny atd., místnost dobře větrejte.
32. Nepoužívejte spotřebič pro jiné účely, než pro které byl navržen.
33. Osoby, které pracují na chladicím okruhu nebo do něj zasahují, musí mít příslušné osvědčení od akreditovaného hodnotícího orgánu, že jsou způsobilé bezpečně zacházet s chladivem v souladu s hodnotící specifikací uznávanou sdruženími v daném sektoru.
34. Nevypouštějte plyn R32 do atmosféry. R32 je fluorovaný skleníkový plyn s potenciálem globálního oteplování (GWP) = 675.
-  35. Spotřebič popsaný v tomto návodu splňuje následující evropské předpisy
- EKODESIGN 2009/125/ES, 206/2012/EU
 - OZNAČOVÁNÍ ŠTÍTKY 2012/30/EU, 626/2011/EU, v platném znění.
36. Nepřipojujte jednotku k elektrické síti, dokud není dokončena instalace.



0.4 - POZNÁMKY K FLUOROVANÝM PLYNŮM



- Toto klimatizační zařízení obsahuje fluorované plyny. Konkrétní informace o druhu a množství plynu naleznete na typovém štítku nacházejícím se na jednotce.
- Instalaci, servis, údržbu a opravy spotřebiče musí provádět certifikovaný technik.
- Demontáž a recyklaci výrobku musí rovněž provést certifikovaný technik.
- Pokud je v systému instalováno zařízení pro detekci netěsností, je nutné kontrolovat těsnost alespoň každých 12 měsíců.
- Při kontrole těsnosti jednotky se doporučuje vést podrobné záznamy o všech kontrolách.



- Před zahájením prací na spotřebiči je nutné zkontrolovat prostor kolem zařízení a zjistit, zda nehrozí nebezpečí požáru nebo nebezpečí vznícení. Při opravě chladicího systému je třeba před zahájením práce na systému uplatnit následující opatření.



TENTO VÝROBEK LZE POUŽÍVAT POUZE V SOULADU SE SPECIFIKACEMI UVEDENÝMI V TOMTO NÁVODU. JAKÉKOLI JINÉ NEŽ UVEDENÉ POUŽITÍ MŮŽE VÉST K VÁŽNÝM ZRAŇENÍM. VÝROBCE NEPŘEBÍRÁ ODPOVĚDNOST ZA ŠKODY NA ZDRAVÍ OSOB A NA MAJETKU VZNIKLÉ NEDODRŽENÍM POKYŇŮ OBSAŽENÝCH V TĚTO PŘÍRUČCE.



1. Je nutné si vytvořit dostatečný pracovní prostor a vyhnout se práci v úzkých prostorách. Zkontrolujte případný výskyt hořlavých materiálů, aby byly zajištěny bezpečné pracovní podmínky.



2. Veškerí pracovníci údržby a lidé pracující v okolí musí být proškoleni o druhu prováděných prací.



3. Před zahájením prací a v jejich průběhu **MUSÍ** být prostor zkontrolován vhodným detektorem chladiva, aby si byl technik vědom potenciálně hořlavého prostředí. Zajistěte, aby bylo zařízení pro detekci netěsností vhodné pro použití s hořlavými chladicími kapalinami, tzn. neprodukovalo jiskry a bylo dostatečně utěsněno a samo o sobě bezpečné.



4. Je možné, že elektronické detektory netěsností bude nutné zkaližbrovat. V případě potřeby je zkaližbrojete v prostoru, kde se nenachází chladicí kapalina.
5. Ujistěte se, že detektor není potenciálním zdrojem vznícení a že je vhodný pro použitou chladicí kapalinu. Detekční zařízení musí být nastaveno na procento LFL (dolní mez hořlavosti) chladiva a musí být zkaližbrováno pro použité chladivo; musí být potvrzeno příslušné procento plynu (maximálně 25 %).
6. Pokud existuje podezření na únik, musí být zlikvidován veškerý otevřený oheň.

Pokud je zjištěn únik kapaliny a je třeba provést pájení, veškerá chladicí kapalina musí být ze systému odstraněna, nebo izolována (pomocí uzavíracích ventilů) v části systému dostatečně vzdálené od úniku. Před pájením a po něm systém propláchněte bezkyslíkovým dusíkem (OFN).



7. Pokud potřebujete na spotřebiči provádět práce za tepla, **MUSÍTE** mít k dispozici práškový hasicí přístroj, nebo hasicí přístroj na CO₂.



8. K provádění prací, v rámci nichž je třeba odkrýt potrubí, které obsahuje nebo obsahovalo hořlavé chladivo, **NEPOUŽÍVEJTE** žádný zdroj vznícení. Nebezpečí požáru nebo výbuchu!
9. Všechny zdroje vznícení (i zapálená cigareta) by měly být umístěny mimo místa, kde mají být prováděny všechny práce, při nichž by mohlo dojít k úniku hořlavé chladicí kapaliny do okolního prostoru.
10. Před zahájením práce uvnitř systému se ujistěte, že je prostor dostatečně větraný; musí být zajištěna nepřetržitá ventilace.
11. K urychlení procesu odmrazování nebo k čištění **NEPOUŽÍVEJTE** žádné jiné prostředky než ty, které doporučuje výrobce.
12. Před provedením jakéhokoli úkonu vždy zkontrolujte, zda:
 - jsou vybité kondenzátory. Tento úkon musí být proveden bezpečně, aby se zabránilo možnosti vzniku jisker;
 - při plnění, obnově nebo čištění systému nejsou žádné elektrické součásti pod napětím a kabely nejsou odkryté;
 - nejsou přerušeny vodiče uzemnění.



>>>>>

CS - 9



13. Veškeré elektrické zdroje napájení musí být od spotřebiče, na kterém pracujete, odpojeny. Je-li bezpodmínečně nutné, aby byl spotřebič napájen elektrinou, musí být na nejkritičtější místo umístěn trvale fungující detektor úniku.



14. Ujistěte se, že těsnění a těsnicí materiály nejsou znehodnoceny. Možný vznik hořlavého prostředí.



15. Neaplikujte na obvod žádnou trvalou indukční ani kapacitní zátěž, aniž byste zajistili, že to nezpůsobí překročení napětí a proudu povoleného pro používaný spotřebič. Zkušební zařízení musí mít správné nominální hodnoty.



16. Pravidelně kontrolujte, zda není kabeláž opotřebovaná, zkorodovaná, vystavená nadměrnému tlaku, vibracím, ostrým hranám ani jiným nepříznivým povětrnostním vlivům.

17. Při práci uvnitř chladicího okruhu za účelem provádění oprav nebo z jakéhokoli jiného důvodu je třeba dodržovat osvědčené postupy:

- odstranit chladicí kapalinu;
- propláchnout okruh inertním plynem;
- provést vyprázdnění;
- znovu okruh propláchnout inertním plynem;
- otevřít okruh rozřezáním nebo pájením.

18. Vypuštěná chladicí kapalina musí být uchovávána ve vhodných skladovacích nádobách.

System musí být „vyčištěn“ pomocí OFN, aby byla jednotka bezpečná. Možná budete muset tento proces několikrát opakovat. Pro tento úkon NEPOUŽÍVEJTE stlačený vzduch ani kyslík.

19. Nádoby musí být udržovány ve svislé poloze. Používejte pouze nádoby vhodné pro zachycení chladicích kapalin. Nádoby musí být opatřeny přetlakovým ventilem a příslušnými uzavíracími ventily, které musí být v dobrém stavu. K dispozici musí být také sada kalibrovaných vah.



20. Trubky/hadice musí být vybaveny odpojovacími armaturami a NESMÍ vykazovat netěsnosti. Před použitím odčerpávacího zařízení zkontrolujte, zda na něm byla prováděna řádná údržba a zda jsou jeho případné elektrické součásti utěsněny, aby se zabránilo vznícení v případě úniku chladiva.





21. Před opětovným naplněním systému chladivem se ujistěte, že je chladicí systém uzemněn. Po dokončení plnění systém označte. Buďte zejména velmi opatrní, abyste chladicí systém nepřeplnili.
22. Než začnete systém opětovně plnit, musí být podroben tlakové zkoušce s použitím OFN a zkoušce těsnosti, a to po naplnění, ale před uvedením do provozu. Před opuštěním pracoviště musí být provedena ještě jedna zkouška těsnosti.
23. Zachycená chladicí kapalina musí být vrácena dodavateli kapaliny v příslušné nádobě k tomu určené, přičemž musí být sepsán odpovídající doklad o předání odpadu. **NEMÍCHEJTE** chladicí kapaliny v odčerpávacích jednotkách a zejména ne v nádobách.
24. Pokud je nutné kompresory nebo jejich olej vyjmout, ujistěte se, že byly vypuštěny na přijatelnou úroveň, aby v mazivu nezůstalo žádné hořlavé chladivo. Tento proces musí být proveden předtím, než se kompresor vrátí dodavateli. Pro urychlení tohoto procesu používejte na těle kompresoru pouze elektrické ohřívače.
25. Po dokončení instalace zkontrolujte, zda nedochází k úniku chladiva (pokud je chladicí kapalina vystavena plameni, produkuje toxický plyn).

0.5 - ZAMÝŠLENÉ POUŽITÍ

- Klimatizace se smí používat pouze k produkci teplého, nebo studeného vzduchu (podle potřeby), a to výhradně za účelem vytvoření příjemné teploty v místnosti.
- V případě nesprávného použití zařízení (vnějšího i vnitřního), které může mít za následek vznik škod na zdraví osob či zvířat nebo škod na majetku, nenese OLIMPIA SPLENDID žádnou odpovědnost.

0.6 - RIZIKOVÉ PROSTORY

- Klimatizační zařízení nesmí být instalována v prostředí, kde se vyskytují hořlavé plyny, výbušné plyny, ve velmi vlhkém prostředí (prádelny, skleníky atd.) ani v místnostech, kde se nacházejí jiné přístroje, které generují silný zdroj tepla, či v blízkosti zdroje slané nebo sírné vody.

>>>>

CS - 11



- ☞ **NEPOUŽÍVEJTE** v blízkosti klimatizačního zařízení plyn, benzín ani jiné hořlavé kapaliny.
- Klimatizace nemá ventilátor, který by do místnosti přiváděl čerstvý venkovní vzduch; větrejte otevíráním dveří a oken.
- Vždy instalujte jistič a zřídte vyhrazený napájecí obvod.



1 - POPIS SPOTŘEBIČE

1.1 - SEZNAM KOMPONENTŮ DODÁVANÝCH SPOLU SE SPOTŘEBIČEM

Jednotky, které tvoří klimatizační systém, jsou baleny jednotlivě v kartonových obalech. Balení s jednotlivými jednotkami je možné ručně přemístit dvěma pracovníky, nebo naložit na přepravní vozík, a to i nastohované, přičemž v případě vnitřních jednotek se na sobě mohou nacházet max. tři balíky, v případě vnějších pouze jedna. Než přistoupíte k montáži, je dobré se ujistit, že máte vše po ruce.

A. Spotřebič UNICO EVO EVAN

T1. Dálkový ovladač

C. Návod k použití a údržbě + záruka

D. Lepicí izolační pás (množství: 2 ks)

E. Sada šroubů a hmoždinek

F. Vnější mřížky pro přívod a odvod vzduchu včetně řetízků a montážní sady mřížek (množství: 2 ks)

G. Vnitřní příruba (množství: 2 ks)

H. Nástěnný plech pro trubky (množství: 2 ks)

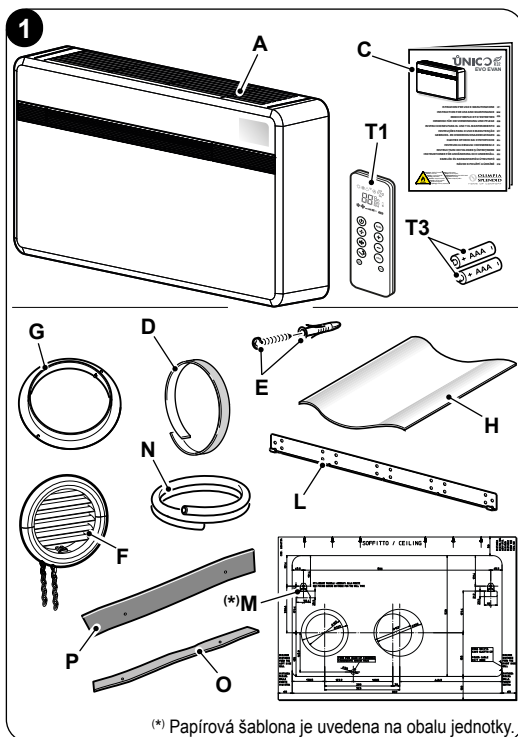
L. Držák pro ukotvení na stěnu

M. Papírová šablona pro vytváření otvorů.

N. Hadička pro odvod kondenzátu

O. Čisticí filtr (zelený)

P. Filtr s aktivním uhlím (černý)



(*) Papírová šablona je uvedena na obalu jednotky.



 **Baterie (T3) pro dálkový ovladač, množství: 2 ks - 1,5V typu AAA; jde o nezbytné komponenty, které však nejsou součástí dodávky.**

1.2 - SKLADOVÁNÍ

Balení skladujte v uzavřeném prostoru chráněném před povětrnostními vlivy, izolované od země nosníky nebo paletami.

 **NEPŘEVRAČEJTE BALENÍ ANI JE NEUMÍSŤUJTE VODOROVNĚ.**

1.3 - PŘEJÍMKA A VYBALENÍ

Obal je vyroben z vhodného materiálu a je aplikován odbornými pracovníky.


Jednotky jsou dodávány kompletní a v perfektním stavu, avšak pro kontrolu kvality přepravních služeb dodržujte prosím následující upozornění:

- a. Po obdržení zásilek zkontrolujte, zda není poškozen obal; pokud ano, zboží převezměte s výhradou a pořiďte fotografie, které zašlete přepravci a oznamte mu případné zjevné poškození.
- b. Vybalte a zkontrolujte, zda zásilka obsahuje jednotlivé komponenty spolu s balicími listy.
- c. Zkontrolujte, zda během přepravy nedošlo k poškození komponentů; v případě, že ano, nahlase poškození dopravci do 3 dnů od převzetí zboží doporučeným dopisem s předložením fotodokumentace.
- d. Při vybalování a instalaci zařízení postupujte opatrně.

Ostré části mohou způsobit zranění; věnujte zvláštní pozornost okrajům konstrukce a žebrům kondenzátoru a výparníku.

 **Po 3 dnech od doručení nelze brát v úvahu žádné informace o vzniklých škodách.**

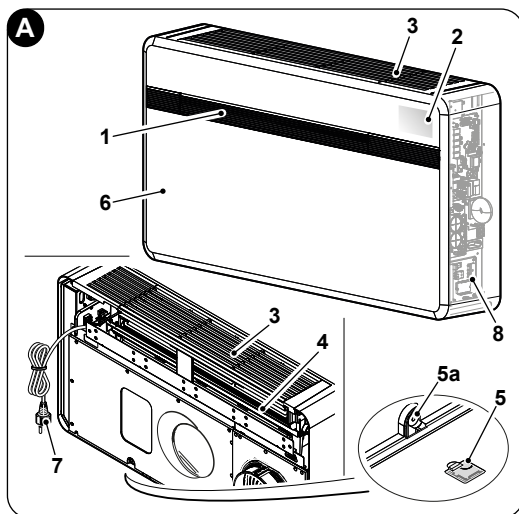
V případě jakéhokoli sporu bude příslušným soudem soud v BRESCII.

 **Obal uschovejte minimálně po celou dobu záruční doby, pro případnou přepravu do servisního střediska v případě opravy.
Součásti obalu zlikvidujte v souladu s platnými předpisy pro likvidaci odpadu.**



1.4 - POPIS KOMPONENTŮ SPOTŘEBIČE (obr. A)

1. Deflektor (lamela) výstupu vzduchu
2. Konzola pro zobrazení funkcí a alarmu
3. Mřížka pro nasávání vzduchu
4. Vzduchový filtr
5. Nouzová přístupová dvířka pro odvod kondenzátu
- 5a. Vypouštění kondenzátu
6. Pohledový kryt spotřebiče
7. Napájecí kabel
8. Rozvaděč



2 - INSTALACE

2.1 - POSTUP INSTALACE

Pro bezproblémovou instalaci a optimální provozní výkon postupujte pečlivě podle pokynů uvedených v této příručce.



Nebudete-li se uvedenými pokyny řídit, v důsledku čehož může dojít k poruše zařízení, bude to mít za následek pozbytí platnosti záruky a odpovědnosti za škody na zdraví osob a zvířat a za škody na majetku ze strany společnosti OLIMPIA SPLENDID.



Je důležité, aby byla elektroinstalace v souladu s předpisy, odpovídala údajům uvedeným v technickém listu a byla vybavena dobrým uzemněním.

2.2 - ROZMĚRY A VLASTNOSTI MÍSTNOSTI, KDE BUDE KLIMATIZACE INSTALOVÁNA

- Před instalací klimatizace je nezbytné provést výpočet letních (a v případě modelů s tepelným čerpadlem i zimních) tepelných zátěží vztahujících se k dané místnosti.
- Čím správnější je tento výpočet, tím lépe bude výrobek plnit svou funkci.
- Pro provedení výpočtů je nutné se řídit přímo platnými předpisy.

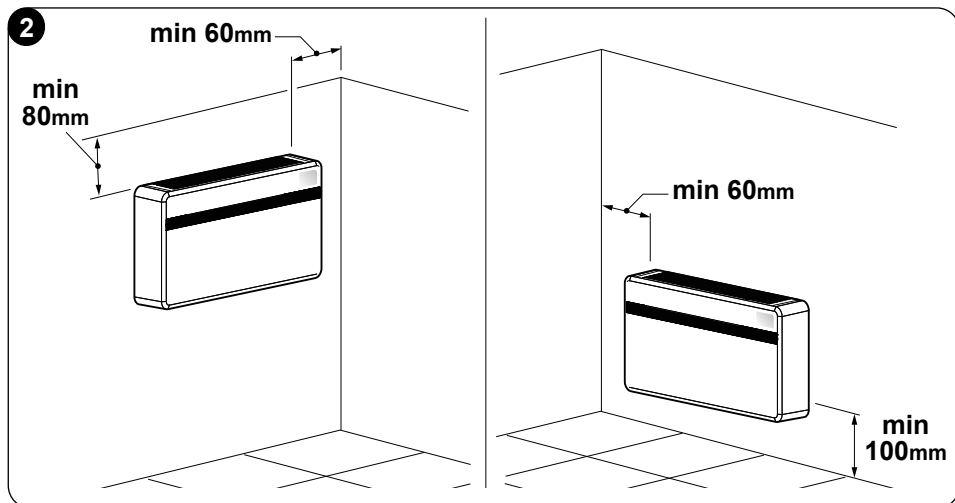


- Při zvláště rozsáhlých použití doporučujeme kontaktovat firmy specializované na tepelnou techniku.
- Pokud je to možné, je nutné pokusit se omezit největší tepelné zatížení pomocí následujících opatření. Na velkých oknech vystavených slunci je vhodné mít vnitřní závěsy nebo venkovní clony (žaluzie, verandy, reflexní fólie apod.). Klimatizovaná místnost musí zůstat uzavřená co nejdéle.
- Vyvarujte se rozsvícení halogenových světel s vysokou spotřebou energie nebo jiných elektrických spotřebičů, které spotřebovávají velké množství energie (sporáků, napařovacích žehliček, varných plotýnek atd.).

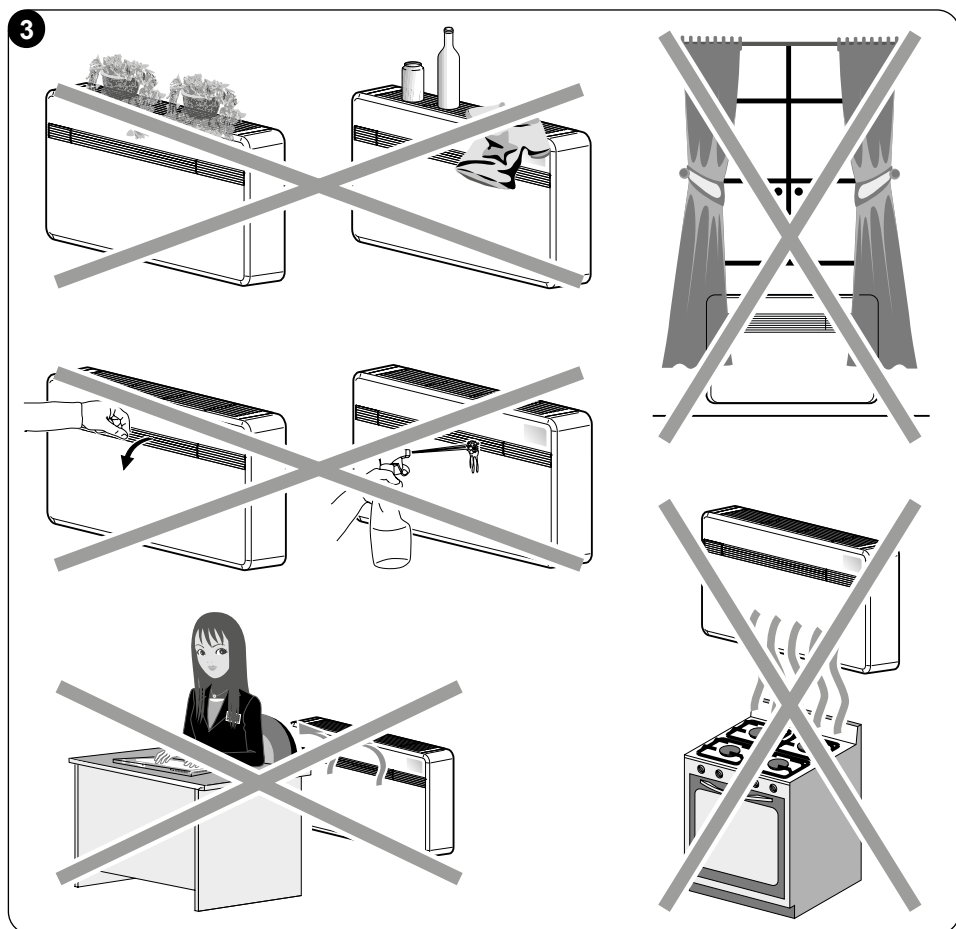
2.3 - VOLBA POLOHY JEDNOTKY

Pro dosažení nejlepšího provozního výkonu a zamezení poruchám nebo nebezpečným situacím musí instalační poloha vnitřní jednotky splňovat následující požadavky:

- Nevystavujte spotřebič zdrojům tepla ani páry (obr. 3).
- Ujistěte se, že je vpravo i vlevo prostor alespoň 60 mm a nad jednotkou alespoň 80 mm (obr. 2).
- V případě nástěnné instalace v nízké poloze musí výška spodní hrany jednotky od podlahy činit minimálně 100 mm. V případě nástěnné montáže ve vysoké poloze, musí vzdálenost od stropu činit alespoň 80 mm (obr. 2).
- Stěna, na kterou chcete připevnit vnitřní jednotku, musí být stabilní, pevná a schopná spotřebič unést.
- Kolem jednotky musí být možné ponechat dostatek prostoru pro jakoukoli údržbu.



- f. V přívodu vzduchu nahoře ani v odvodu vzduchu vpředu se nesmí nacházet žádné překážky pro volnou cirkulaci vzduchu (záclony, rostliny, nábytek); to by mohlo způsobit turbulence, které by bránily správnému fungování jednotky (obr. 3).
- g. Nestříkejte přímo na spotřebič vodu ani jiné tekutiny jakéhokoli druhu (obr. 3).
- h. Spotřebič nesmí být umístěn tak, aby proud vzduchu směřoval přímo na osoby nacházející se v jeho blízkosti (obr. 3).
- i. Nikdy násilně neotevírejte lamelu výstupu vzduchu (obr. 3).
- l. Neumísťujte nad mřížku sání vzduchu láhve, plechovky, oblečení, květiny ani jiné předměty (obr. 3).
- m. Neinstalujte klimatizaci přímo nad jiným domácím spotřebičem (televizí, rádiem, ledničkou atd.) ani nad žádným zdrojem tepla (obr. 3).



CS - 16





Místo instalace musí být zvoleno v blízkosti venkovní stěny.



Po určení správné polohy pro instalaci podle výše uvedených kritérií je třeba zkontrolovat, zda se v místech, kde mají být vyvrtány otvory, nenacházejí žádné konstrukce nebo instalace (trámy, sloupy, vodovodní potrubí, elektrické kabely atd.), které by bránily vyvrtání potřebných otvorů.

Ještě jednou zkontrolujte, že otvory, které hodláte vytvořit, nebrání volné cirkulaci vzduchu (kvůli případným rostlinám a jejich listům, obkladovým lištám, žaluziím nebo příliš hrubým mřížkám apod.).

2.4 - MONTÁŽ JEDNOTKY



Maximální povolená délka trubek je 1 m, trubky musí být uvnitř hladké, nesmí se tvořit ohyby.

Je nutné použít dodané mřížky nebo takové mřížky, které si uchovají stejné vlastnosti.

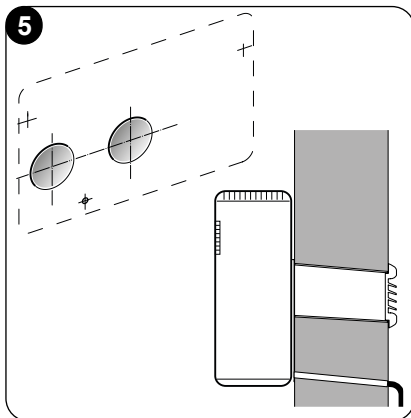
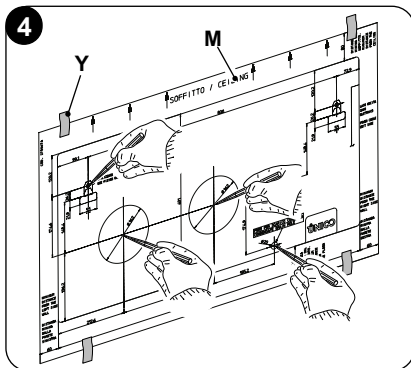
2.4.1 - Provrtání stěny

Aby jednotka fungovala, je třeba do stěny vyvrtat dva otvory, které budou umístěny tak, jak je uvedeno ve vrtací šabloně; otvory mohou mít průměr 162 mm nebo 202 mm.

- Jednotku UNICO EVO EVAN je možné instalovat namísto jednotky UNICO SKY, UNICO STAR, UNICO SMART nebo UNICO INVERTER bez úpravy stávajících vyvrtaných otvorů, s výjimkou malého otvoru pro odvod kondenzátu. V tomto případě, aby nedošlo ke zhoršení výkonu, odstraňte izolační materiál, který se případně nachází v otvoru pro odvod vzduchu; kromě toho je nutné vyvrtat také nové otvory pro kotevní držáky.
- Vrtání do stěny musí být provedeno pomocí vhodného přístroje, který usnadní práci a zabrání škodám nebo nadměrnému rušení zákazníka. Nejlepšími nástroji pro vytváření otvorů o velkém průměru ve stěnách jsou speciální (jádrové) vrtačky s vysokým kroučícím momentem a nastavitelnou rychlostí otáčení v závislosti na průměru vrtaného otvoru.
- Aby se zabránilo šíření velkého množství prachu a nečistot v prostředí, lze jádrové vrtačky připojit k sacím systémům složeným z vysavače, který se připojí k příslušenství (tzn. přísavce), jež se umístí do blízkosti k vrtačky.



- Při vrtání postupujte následovně:
 - Přiložte dodanou vrtací šablonu (M) ke stěně, přičemž dodržte minimální vzdálenosti od stropu, podlahy a bočních stěn uvedených na šabloně, kterou lze ve správné poloze upevnit lepicí páskou (Y) (obr. 4).
 - Než začnete vrtat, pomocí malého vrtáku nebo důlčičku pečlivě označte střed jednotlivých otvorů (obr. 4).
 - Pomocí jádrového vrtáku o minimálním průměru 202 mm (nebo 162 mm) vyvrtejte dva otvory pro přívod a odvod vzduchu.

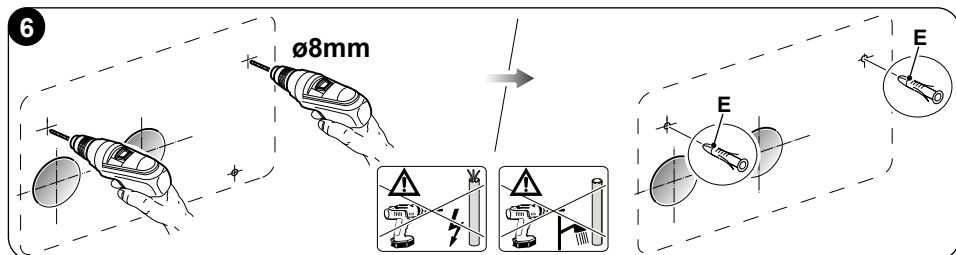


Otvory musí být provedeny s mírným sklonem směrem dolů, aby se zabránilo případnému zpětnému proudění vody z potrubí (obr. 5).



Většina odebraného materiálu bude vytlačena ven, proto je nutné dbát na to, aby nespadl na žádné lidi nebo předměty. Aby se co nejvíce zamezilo porušení vnější omítky, je nutné při vrtání finální části otvoru postupovat s velkou opatrností a o něco zmírnit tlak vyvíjený na jádrový vrták.

- Vyvrtejte předem vyznačené otvory pro hmoždinky upevňovací konzoly (obr. 6).



CS - 18





Pečlivě prověřte vlastnosti a hustotu stěny, abyste mohli vybrat správné hmoždinky pro dané podmínky.

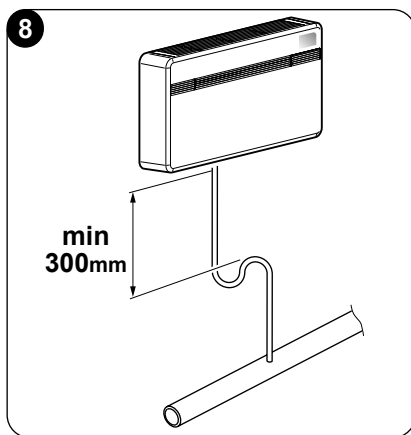
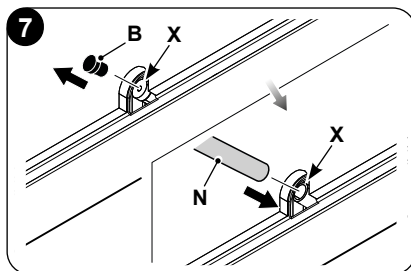


Výrobce nemůže nést odpovědnost za jakékoli podcenění strukturální pevnosti ukotvení vytvořeného montérem. Vyzýváme vás proto, abyste tomuto úkonu, v jehož důsledku v případě špatného provedení může dojít k velmi vážným škodám na zdraví osob a na majetku, věnovali maximální pozornost.

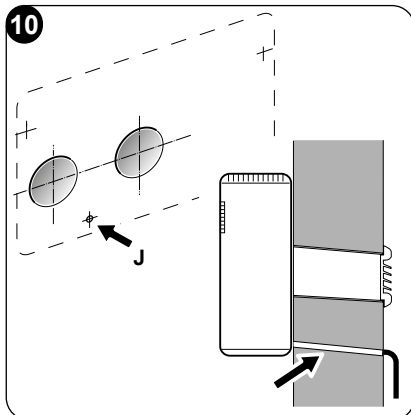
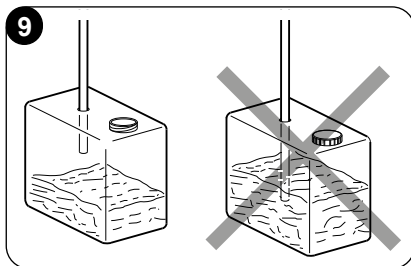
- U spotřebičů s tepelným čerpadlem, které nemají ve stěně zabudovaný odtok kondenzátu (viz kapitola 2.4.2), musí být v místě vyznačeném na vrtací šabloně vyvrtán průchozí otvor umožňující odtok kondenzátu.

2.4.2 -Zajištění odvodu kondenzátu

- U zařízení s tepelným čerpadlem musí být hadička pro odvod kondenzátu (N) připojena ke klimatizaci a zasunuta do příslušné přípojky (X) na zadní straně jednotky. Před vložením hadičky pro odvod kondenzátu sejměte uzávěr (B) (obr. 7). Odtok kondenzátu z vnitřní vaničky při dosažení maximální hladiny je zajišťován elektromagnetickým ventilem.
- U zařízení určených pouze k ochlazení je třeba hadičku pro odvod kondenzátu připojit tehdy, očekává-li se provoz s nízkými venkovními teplotami (pod 23 °C).
- Odvod kondenzátu probíhá samospádem. Z tohoto důvodu je nezbytné, aby odtokové potrubí mělo v každém místě minimální sklon aspoň 3 %.
Trubička/hadička, která se má použít, může být pevná, nebo ohebná s minimálním vnitřním průměrem 16 mm.
- Pokud potrubí ústí do kanalizačního systému, je nutné před zavedením potrubí do hlavního odpadu zřídit sifon. Sifon musí být minimálně 300 mm pod vstupem do spotřebiče (obr. 8).



- Pokud odtokové potrubí stéká do nádoby (nádrže apod.), dbejte toho, aby tato nádoba nebyla hermeticky uzavřena a především aby odtoková hadička zůstala ponořená ve vodě (viz obr. 9).
- Otvor (J) pro průchod hadičky na odvádění kondenzátu musí mít vždy sklon směrem ven (viz obr. 10). Přesná poloha, ve které musí být vstup hadičky umístěn vzhledem k zařízení, je zaznačena na vrtací šabloně.



V tomto případě dbejte toho, aby vytlačená voda nezpůsobila škody nebo nepříjemnosti. Vzimě může tato voda způsobit, že se venku vytvoří ledové příkrovy.



Při připojování odvodu kondenzátu buďte velmi opatrní, abyste nepřimáčkli gumovou hadičku.



V případě zimního provozu s teplotami rovnými nebo nižšími než 0 °C je nutné zajistit, aby byla hadička pro odvod kondenzátu chráněna před zamrznutím.

V případě dlouhodobého zimního provozu s teplotami pod -5 °C nainstalujte volitelnou sadu ohřívače vaničky.

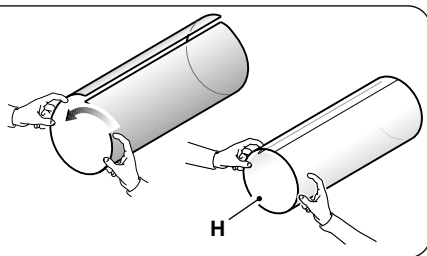
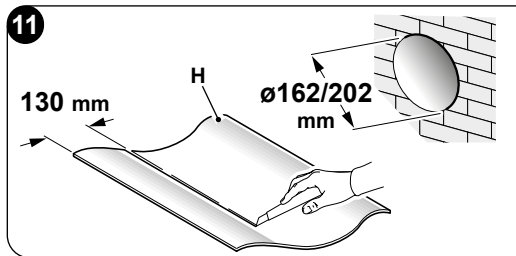
2.4.3 - Montáž vzduchového potrubí a venkovních mřížek

- Po vytvoření otvorů (vrtákem) do nich vložte plastovou fólii (H) dodanou spolu s klimatizací (obr. 11).
Fólie (H) je určena pro otvory 202 mm; pro otvory 162 mm je nutné od fólie na dlouhé straně odříznout 130 mm (obr. 11).

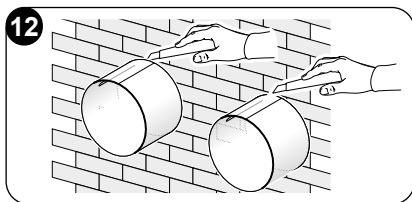


Délka fólií musí být o 65 mm nižší než délka stěny.



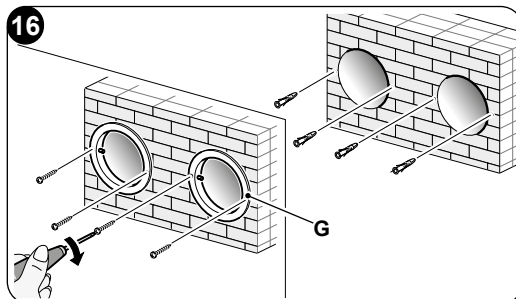
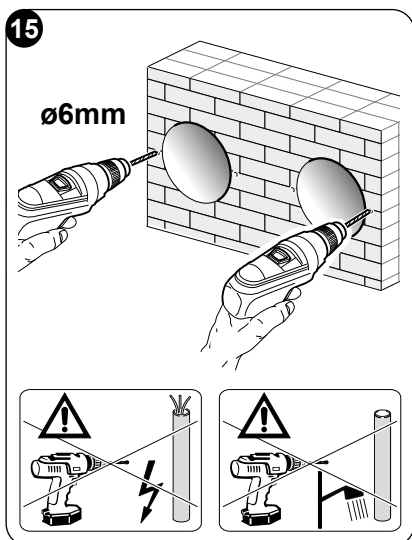
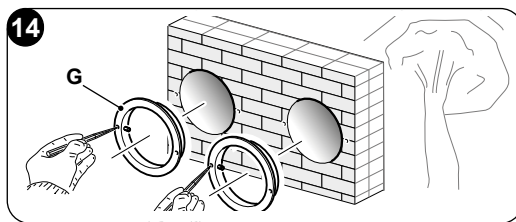
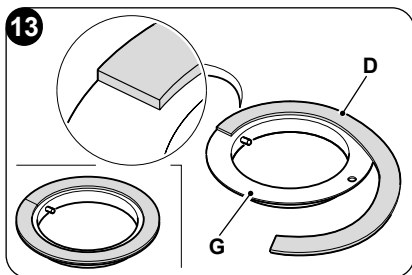


- Srolujte fólii (H) a vložte ji do otvoru, přičemž dávejte pozor na spojovací linii, **kteřá musí vždy směřovat nahoru** (obr.11).
K odřezání potrubí (H) použijte obyčejnou řezačku (obrázky 11 - 12).

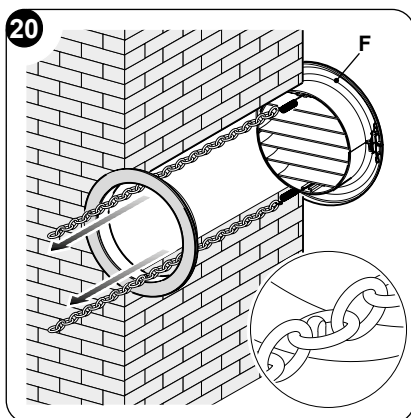
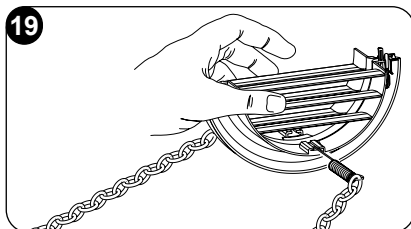
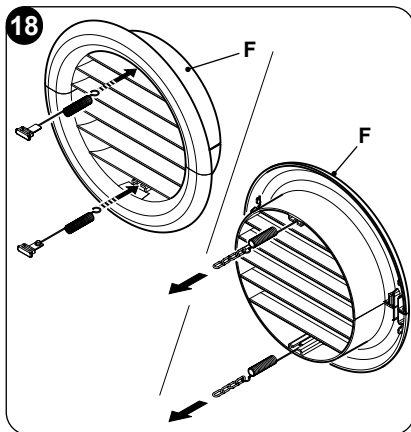
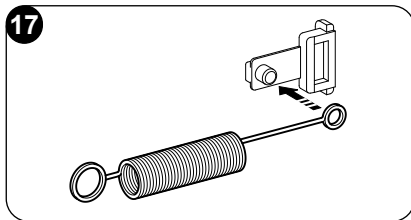


Chcete-li umístit vnější mřížky, postupujte následovně:

- Umístěte na stěnové příruby (G) těsnění (D) tak, aby bylo zarovnáno s hranou příruby, jak je znázorněno na obrázku 13.
- Upevněte jednotlivé příruby pomocí 2 hmoždinek o průměru 6 mm k oběma upevňovacím otvorům do vodorovné polohy (obrázky 14 - 15 - 16).



- c. Nasadíte malé očko s dlouhým dřikem pružiny na čep uzávěru (na obou komponentech) (obr.17).
- d. Nasadíte obě krytky (s pružinou) z přední části vnější mřížky do příslušných uložení a zatáhněte, dokud nezaklapnou (obr. 18), poté k velkému oku pružiny připevníte oba řetízky.
- e. Jednou rukou přidržte oba řetízky upevněné k mřížce;
- f. Složte vnější mřížky na sebe tak, že je volnou rukou uchopíte za sklopnou část a zasunete prsty do jednotlivých otvorů (obr. 19).
- g. Zasuňte rameno do trubky, dokud nebude mřížka zcela vyčnívat ven.
- h. Nechte mřížku, aby se znovu otevřela, a dávejte pozor, abyste nechali prsty uvnitř otvorů.
- i. Otáčejte mřížkou, dokud nebudou žebra vodorovně a nebudou směřovat dolů.
- l. Zatáhněte za řetízek, čímž se napne pružina, potom zavěste kroužek řetízku na čep vnitřní příruby pro průchod potrubí (obr. 20).
- m. Přebytečné články řetízku odřízněte nůžkami na drát.



Použijte výhradně dodané mřížky (F) nebo takové mřížky, které si uchovají stejné vlastnosti.

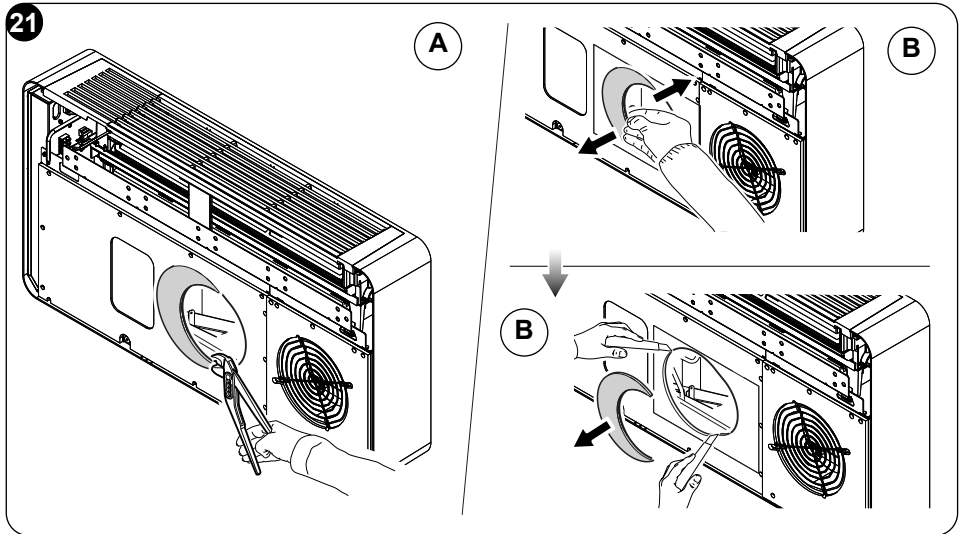


2.4.4 -Uzpůsobení otvorů na zařízení

V případě použití 162mm trubek se nesmí odstraňovat část zadního krytu.

Pokud používáte otvory o \varnothing 202 mm, postupujte následovně:

- Pomocí kleští ulomte předřez zadního krytu (obr. 21-A).
- Poté rukou otáčejte částí krytu, kterou chcete odstranit, tam a zpět, dokud se zbývající předřezaná část nezlomí (obr. 21-B).
- Ořízněte přebytečnou izolaci, která zůstala uvnitř otvoru, řezačkou (obr. 21-B).



2.4.5 -Umístění spotřebiče do kotevní konzoly

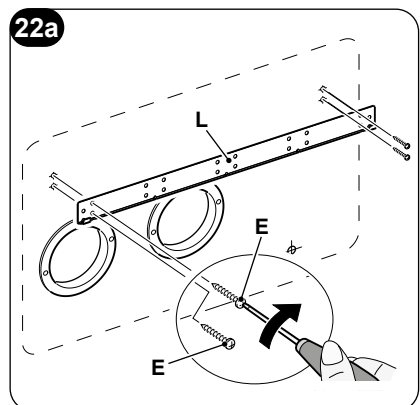
Pomocí předem vytvořených otvorů (viz obr. 6) připevněte nosnou konzolu (L) ke stěně pomocí dodaných hmoždinek (E) (obr. 22a).

Poté, co zkontrolujete:

zda je upevňovací držák dobře ukotven ke stěně,

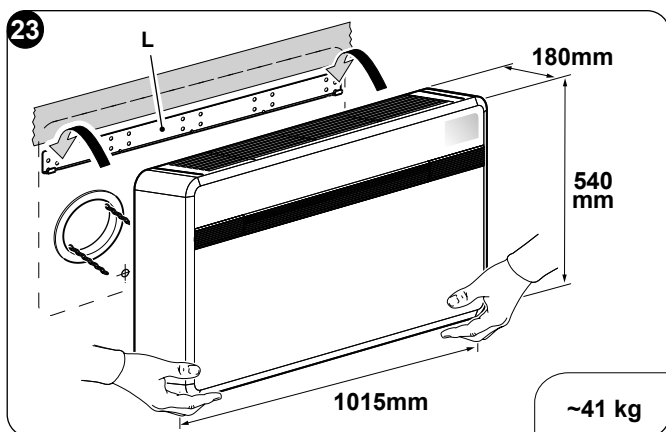
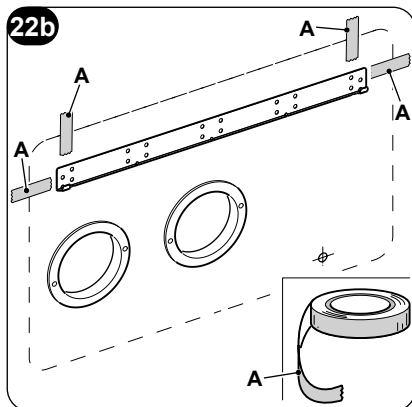
zda bylo vše připraveno pro elektrické připojení a odvod kondenzátu (je-li to nutné),

je možné klimatizaci připojit.

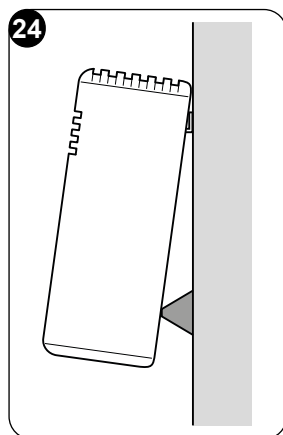


Postupujte následovně:

- Nalepte lepicí pásku (A), abyste si zaznačili umístění upevňovacích bodů jednotky (obr. 22b).
Jakmile je jednotka připevňována ke stěně, pásku lze odstranit.
- Zvedněte klimatizaci tak, že ji podržíte po stranách spodní základny a zavěste ji na držák (L) (obr. 23). Pro usnadnění zavěšení mírně nakloňte spodní část spotřebiče směrem k sobě.

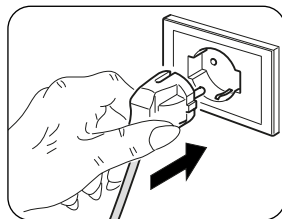


- Elektrické připojení a upevnění odvodu kondenzátu musí být provedeno se spotřebičem odsazeným od stěny pomocí dřevěného klínu nebo jiné podobné pomůcky (viz obr. 24).**
- Na konci práce pečlivě zkontrolujte, zda za zadní částí spotřebiče nezůstaly žádné praskliny (izolační těsnění musí dobře přilnout ke stěně), zejména v oblasti potrubí pro přívod a odvod vzduchu.**



2.5 - PŘIPOJENÍ K ELEKTŘINĚ

Spotřebič je vybaven napájecím kabelem se zástrčkou (připojení typu Y). Pokud se v blízkosti spotřebiče nachází elektrická zásuvka, stačí zapojit zástrčku.



Před připojením klimatizace se ujistěte, že:

- **Hodnoty napájecího napětí a kmitočtu odpovídají údajům uvedeným na štítku spotřebiče.**
- **Napájecí vedení je vybaveno funkčním uzemněním a je správně dimenzováno pro maximální příkon klimatizace (minimální průřez kabelů musí činit 1,5 mm²).**
- **Zařízení musí být napájeno výhradně přes zásuvku kompatibilní s dodanou zástrčkou.**



Jakákoli výměna napájecího kabelu musí být provedena výhradně personálem autorizovaného technického servisu nebo pracovníkem s obdobnou kvalifikací.



V napájecí síti spotřebiče musí být zřízeno odpovídající všepolární odpojovací zařízení v souladu s vnitrostátními instalačními předpisy. Je však nutné si ověřit, zda je elektrické napájení vybaveno účinným uzemněním a odpovídající ochranou proti přetížení a/nebo zkratu (doporučuje se použití zpožděné pojistky typu 16 AT nebo jiných zařízení s ekvivalentními funkcemi).

Elektrické připojení lze provést pomocí kabelu zapuštěného do zdi, jak je znázorněno na instalační šabloně (doporučené připojení pro instalace zařízení v horní části zdi).



Abyste předešli jakémukoli riziku úrazu elektrickým proudem, je před zapojením spotřebiče k elektřině a provedením jakékoli údržby nezbytné vypnout hlavní vypínač.

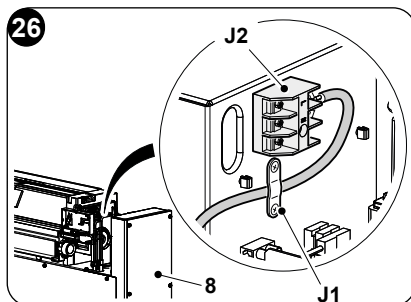
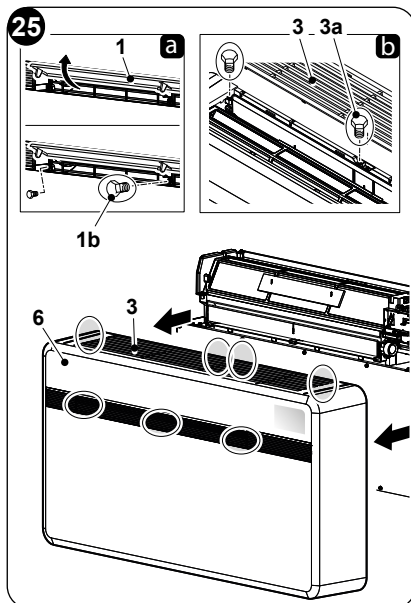


Napájecí kabel se vyměňuje následovně:

- Otočte lamelu (1) a odstraňte tři šrouby (1b) (obr. 25a). Zvedněte mřížku sání vzduchu (3) a demontujte všechny čtyři šrouby (3a) (obr. 25b).
- Odstraňte pohledový kryt (6).
- Odšroubujte kabelovou svorku (J1) a pojistné šrouby vodičů svorkovnice (J2) (obr. 26).
- Vytáhněte stávající kabel a vložte na stejné místo kabel nový.
- Upevněte tři póly kabelu ve svorkovnici (J2) a utáhněte šrouby.
- Zajistěte kabel pomocí svorky (J1).
- Namontujte zpět kryt (6) spotřebiče.



Výše uvedené úkony musí provést specializovaní pracovníci splňující požadavky stanovené zákonem.



2.6 - KONFIGURACE POMOCÍ OVLÁDACÍHO PANELU

Změny konfigurace se provádějí následovně:

- Zasuňte zástrčku do elektrické zásuvky určené pro napájení klimatizace a poté se ujistěte, že je v pohotovostním režimu.
- Podržte tlačítko **MODE** po dobu asi 10 sekund, dokud se na displeji nezobrazí parametr **P0**.
- Stiskněte tlačítko **+**, nebo **-** a vyberte hodnotu parametru, kterou chcete nastavit (**P0 až P4**).
- Podržte tlačítko **MODE** po dobu asi 2 sekund, dokud parametr nezačne blikat.
- Pro zvolení požadované hodnoty stiskněte tlačítko **+**, nebo **-**.
- Stiskněte **MODE**, čímž požadované hodnoty potvrdíte.
- Chcete-li opustit postup konfigurace parametrů, stiskněte tlačítko Standby nebo počkejte přibližně 20 sekund.




2.6.1 -Konfigurace elektroniky pro instalaci na spodní, nebo vrchní část stěny


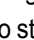
Jednotku lze instalovat jak ve spodní části stěny (přiléhající k podlaze), tak ve vrchní části stěny (přiléhající ke stropu).

Pro optimalizaci rozvádění vzduchu a komfortu v místnosti lze změnit směr proudění vzduchu změnou polohy lamely výstupu vzduchu.


 **Konfigurace ve vrchní části stěny s sebou nese automatickou korekci pokojové teploty v režimu vytápění rovnající se 3 °C.**

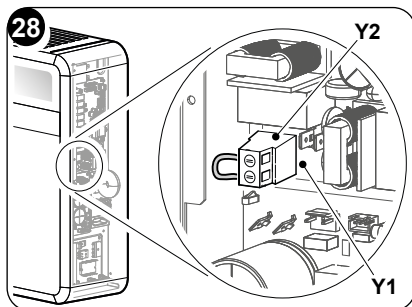
 **Pro správné fungování musí být v případě každé změny konfigurace lamely výstupu vzduchu příslušným způsobem změněna i elektronická konfigurace.**


V konfiguraci instalace do spodní, nebo vrchní části stěny se na displeji zobrazí .

Chcete-li nastavit požadovanou konfiguraci, postupujte podle výše uvedených postupů a zvolte si mezi parametry  (pro stropní instalaci) o  (pro instalaci na podlahu).

2.6.2 -Konfigurace Energy boost/ System enable

 **Vstup umístěný na svorce (Y2) hlavní desky (Y1) lze použít k aktivaci funkcí ENERGY BOOST nebo SYSTEM ENABLE klimatizace (obr. 28).**



Při konfiguraci kontaktu Energy boost nebo System enable se na displeji zobrazí . Parametr může mít hodnotu od -5 do +5.

S hodnotou **PI = 0** vstup funguje na **SYSTEM ENABLE**.

Když se kontakt otevře, klimatizace se přepne do pohotovostního režimu.

Když se kontakt sepne, klimatizace obnoví předchozí provozní stav.

S hodnotou **PI ≠ 0** vstup funguje na **ENERGY BOOST**.

Hodnoty < 0 snižují Tset při ochlazování zvýšením výkonu zařízení (například pokud Tset = 24 °C a Energy boost = -3 °C, zařízení funguje, jako by Tset byl 21 °C)



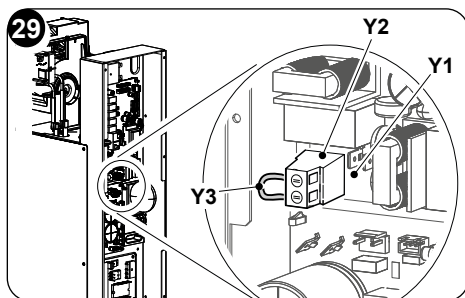
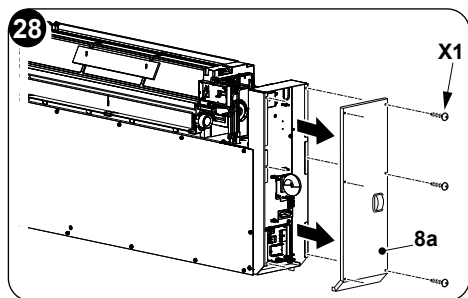
Hodnoty > 0 zvyšují T_{set} při vyhřívání zvýšením výkonu stroje (například pokud $T_{set} = 24\text{ }^{\circ}\text{C}$ a Energy boost = $3\text{ }^{\circ}\text{C}$, stroj funguje, jako by T_{set} byl $27\text{ }^{\circ}\text{C}$)

Pro konfiguraci spotřebiče, když je aktivována jedna ze dvou funkcí, postupujte následovně:

- Odšroubujte šrouby (3a) a (1b) a sejměte pohledový kryt (6) spotřebiče (obr. 25).
- Odšroubujte šest upevňovacích šroubů (X1).
- Odstraňte dvířka elektrického rozvaděče (3a) (obr. 28).
- Odstraňte ze šroubové svorky (Y2) dodanou propojku (Y3) (obr. 29).
- Zavřete dvířka elektrického rozvaděče (3a) a namontujte všech šest šroubů (X1).
- Nasaďte zpět přední kryt stroje.

Vstup musí být poháněn čistým bezpotenciálovým kontaktem.

 **Nepoužívejte kabel delší než 10 metrů.**



2.6.3 -Konfigurace nastavení vstupu

Při konfiguraci otevřeného nebo zavřeného kontaktu se na displeji zobrazí **P2**.
Chcete-li nastavit požadovanou konfiguraci, postupujte podle výše uvedených postupů a zvolte si mezi parametry **nc** (uzavřený kontakt), nebo **no** (otevřený kontakt).

2.6.4 -Konfigurace měrné jednotky teploty

Při konfiguraci měrné jednotky teploty se na displeji zobrazí **P3**.
Chcete-li nastavit požadovanou konfiguraci, postupujte podle výše uvedených postupů a zvolte si mezi parametry **_C** (metrický systém), nebo **_F** (imperiální systém).

2.6.5 -Konfigurace tepelného čerpadla / pouze ochlazování / pouze vytápění

Při konfiguraci režimu fungování jednotky se na displeji zobrazí **P4**.
Chcete-li nastavit zařízení tak, aby fungovalo v režimu ochlazování i vytápění, zvolte možnost „**HP**“ (heat pump = tepelné čerpadlo).



Chcete-li nastavit zařízení tak, aby fungovalo pouze v režimu ochlazování, zvolte „CO“ (cooling only = pouze ochlazování).

Chcete-li nastavit zařízení tak, aby fungovalo pouze v režimu vytápění, zvolte „HO“ (heating only = pouze vytápění).



Pouze v případě, že je zařízení nastaveno na „CO“, se nemusí zřizovat odvod kondenzátu ze zařízení. Při instalaci se pomocí dálkového ovladače/displeje/aplikace ujistěte, že zařízení nemá nastaven režim vytápění.

3 - POUŽITÍ

3.1 - UPOZORNĚNÍ



Instalace a připojení zařízení k elektřině musí provést specializovaní pracovníci splňující požadavky stanovené zákonem. Pokyny k instalaci jsou uvedeny ve zvláštním odstavci tohoto návodu.



Normálnímu proudění vzduchu z vnitřní i vnější mřížky nesmí bránit žádný předmět ani konstrukční překážka (nábytek, závěsy, rostliny, listy rostlin, okenice atd.).



- **Nikdy se neopírejte a už vůbec si nesedejte na konstrukci klimatizační jednotky, aby nedošlo k vážnému poškození jejích vnějších částí.**
- **Nepohybujte lamelou výstupu vzduchu ručně. K provedení tohoto úkonu vždy používejte dálkový ovladač.**
- **V případě úniku vody ze spotřebiče je nutné jej ihned vypnout a odpojit elektrické napájení. Poté zavolejte do nejbližšího autorizovaného servisního střediska.**
- **Během provozu klimatizace v režimu vytápění zařízení pravidelně odstraňuje veškerou námrazu, která se může tvořit na vnější baterii. V tomto případě zařízení pokračuje v provozu, ale do místnosti neproudí horký vzduch. Tato fáze může trvat od 3 do maximálně 10 minut.**
- **Pravidelně čistěte vzduchový filtr, jak je popsáno v příslušném odstavci (5.1.2).**



Spotřebič nesmí být instalován v místnostech, kde jsou generovány výbušné plyny nebo kde jsou vlhkostní a teplotní podmínky mimo maximální limity stanovené v návodu k instalaci.

3.2 - POPIS SIGNALIZAČNÍ KONZOLY

V pravé horní části zařízení se nacházejí tlačítka a kontrolky, jejichž funkce jsou popsány níže.



Tlačítka

Před provedením následujících úkonů konzolu zapněte stisknutím jednoho z tlačítek.

+ Zvýšení požadované teploty (maximální nastavitelná hodnota 30 °C/86 °F).

- Snížení požadované teploty.

(minimální hodnota, kterou lze nastavit v režimu vytápění 16 °C/61 °F, v režimu ochlazování 18 °C/64 °F).

⏻ Aktivování/deaktivování (Stand-by) klimatizace a volba rychlosti ventilace.

- Krátkým dotykem zvolíte minimální, střední, maximální nebo automatickou rychlost ventilace.

- Dlouhým dotykem jednotku aktivujete/deaktivujete (pohotovostní režim).

MODE Volba provozního režimu a nastavení parametrů

- Krátkým dotykem (na více než 2 sekundy) zvolíte provozní režim ventilace, ochlazování, vytápění

- Dlouhým dotykem aktivujete nastavení parametrů v pohotovostním režimu (Stand-by)

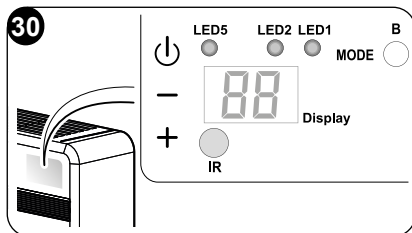
+ a - Současným stisknutím po dobu alespoň 5 sekund aktivujete/deaktivujete zámek klávesnice

⏻ a **MODE** Současným dlouhým stisknutím (alespoň 5 sekund) resetujete upozornění na znečištěný filtr

Jiné

IR Infračervený přijímač

B Zvukový signál



PROVOZNÍ PODMÍNKY	DISPLEJ (bílá)	KONTROLKA2 wifi (zelená)	KONTROLKA1 mode (červená/ modrá)	KONTROLKA5 časovač (bílá)
Stand-by	OFF	ON(*)	OFF	OFF
Režim ochlazování	18 ÷ 30 °C / 64 ÷ 86 °F	ON(*)	MODRÁ	X
Režim vytápění	16 ÷ 30 °C / 61 ÷ 86 °F	ON(*)	ČERVENÁ	X
Režim odvlhčování	--	ON(*)	MODRÁ	X
Režim ventilace	--	ON(*)	OFF	X
Automatický režim	A	ON(*)	X	X
Časovač povolen	X	ON(*)	X	ON

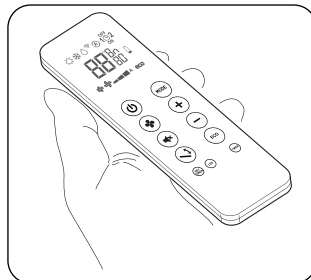


PROVOZNÍ PODMÍNKY	DISPLEJ (bílá)	KONTROLKA2 wifi (zelená)	KONTROLKA1 mode (červená/ modrá)	KONTROLKA5 časovač (bílá)
Parametr konfigurace vrchní, nebo spodní nástěnná poloha	PO	OFF	OFF	OFF
Instalace u stropu	UP	OFF	OFF	OFF
Instalace u podlahy	DO	OFF	OFF	OFF
Input setting	P2	OFF	OFF	OFF
Otevření kontaktu Energy Boost/ System Enable	nc	OFF	OFF	OFF
Zavření kontaktu Energy Boost/ System Enable	no	OFF	OFF	OFF
Input setting	RP	Bliká	OFF	OFF
Znečištěný filtr	F1	X	X	X
ON (*) = připojen				

3.3 - POUŽITÍ DÁLKOVÉHO OVLÁDAČE

Dálkový ovládač dodávaný s klimatizačním zařízením je nástroj, který umožňuje klimatizaci používat nejpohodlněji. Je třeba s ním zacházet opatrně a zejména:

- Zamezit jeho namočení (nesmí se čistit vodou ani vystavovat nepříznivým povětrnostním vlivům).
- Zamezit jeho pádu na zem nebo prudkému nárazu.
- Zamezte jeho vystavení přímému slunečnímu záření.



- **Dálkový ovládač funguje na infračervené paprsky.**
- **Během používání neumístejте mezi dálkový ovladač a klimatizaci žádné překážky.**
- **Pokud jsou v místnosti používána jiná zařízení vybavená dálkovým ovládáním (TV, stereo atd...), může docházet k rušení, což může mít za následek ztrátu vysílaného signálu.**
- **Elektronické žárovky a zářivky mohou přenos mezi dálkovým ovladačem a klimatizací rušit.**
- **Pokud nebudete dálkový ovladač delší dobu používat, vyjměte napájecí baterie.**



- **Displej dálkového ovládání se po několika sekundách nepoužívání vypne. Chcete-li jej znovu aktivovat, stiskněte libovolné tlačítko.**

3.3.1 -Vložení baterií (obr. 31)

Baterie se vkládají následovně:

- Odstraňte kryt (9a) z přihrádky na baterie.
- Vložte do přihrádky baterie s ohledem na vyznačenou polaritu.



Přísně dodržujte polaritu vyznačenou na spodní straně přihrádky na baterie.

- Správně vložte kryt na své místo.

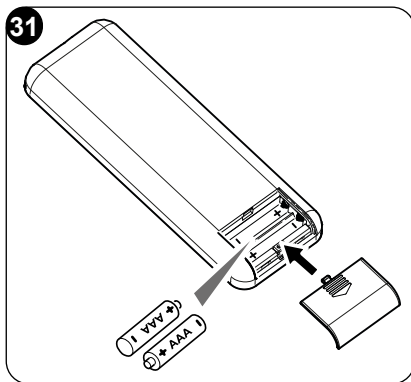
3.3.2 -Výměna baterií

Baterie musí být vyměněny, když displej dálkového ovládače přestane být čitelný nebo když pomocí ovládače již nelze změnit nastavení klimatizace.



Vždy používejte nové baterie a vždy vyměňte obě. Použití starých baterií nebo baterií jiného typu může způsobit poruchu dálkového ovládače.

Dálkový ovládač funguje na dvě suché 1,5V alkalické baterie (typu AAALR03) (obr. 31). Po výměně baterií nastavte hodiny dálkového ovládače.



Po vybití je třeba baterie vyměnit a zlikvidovat v příslušných sběrných střediscích, nebo podle požadavků místních předpisů.

- Pokud dálkový ovládač několik týdnů nebo déle nepoužíváte, baterie vyjměte. **Vytékající baterie by mohly dálkový ovládač poškodit.**
- Průměrná životnost baterií při běžném používání je přibližně šest měsíců. Vyměňte baterie, když již neuslyšíte „pípnutí“ signalizující příjem příkazu z vnitřní jednotky nebo pokud se na dálkovém ovladači nerozsvítí indikátor přenosu.



Baterie nenabíjejte ani nerozebírejte. Nevhazujte baterie do ohně. Mohly by začít hořet nebo explodovat.

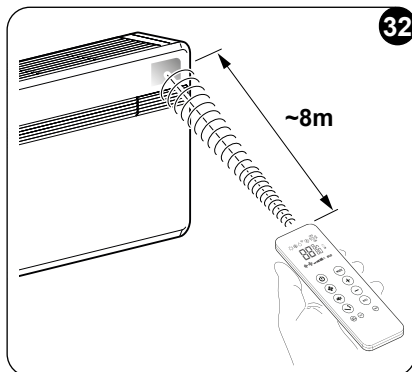


Pokud se vám kapalina z baterií dostane na pokožku nebo oděv, pečlivě si ji/jej omyjte čistou vodou. Nepoužívejte dálkový ovládač s vyteklými bateriemi. Chemikálie obsažené v bateriích mohou způsobit popáleniny nebo jiná zdravotní rizika.



3.3.3 - Poloha dálkového ovládače

- Dálkový ovladač udržujte v poloze, ze které může signál dosáhnout přijímače zařízení (maximální vzdálenost cca 8 metrů - s nabitými bateriemi) (obr. 32). Výskyt překážek (nábytek, závěsy, stěny atd.) mezi dálkovým ovladačem a spotřebičem snižuje dosah dálkového ovladače.



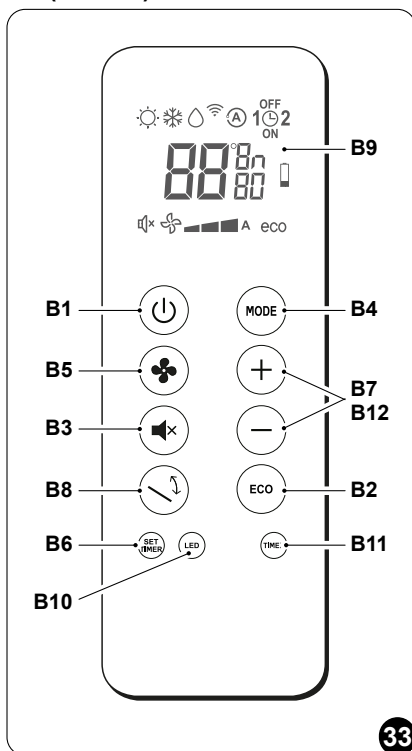
32

3.4 - POPIS DÁLKOVÉHO OVLÁDAČE

Dálkový ovladač je rozhraním mezi uživatelem a klimatizací, a proto je velmi důležité seznámit se s každou funkcí, používáním různých ovládacích prvků a zobrazenými symboly.

3.4.1 - Popis tlačítek dálkového ovládače (obr. 33)

- B1** Aktivování/deaktivování (Stand-by) jednotky
- B2** Tlačítko režimu **ECONOMY/ECO**
- B3** Tlačítko režimu **SILENT**
- B4** Volba provozního režimu: ochlazování > vytápění > ventilace > odvlhčování > automatický
- B5** Zvýšení/snížení rychlosti ventilátoru
- B6** Nastavení hodin/programování
- B7** Zvýšení/snížení požadované teploty/hodiny/programování
- B8** Aktivování/deaktivování funkce kmitání lamely výstupu vzduchu
- B9** Displej
- B10** Aktivování/deaktivování displeje na zařízení
- B11** Aktivování/deaktivování programů
- B12** Volba požadované jednotky teploty °C/°F současným stisknutím tlačítek **B7**

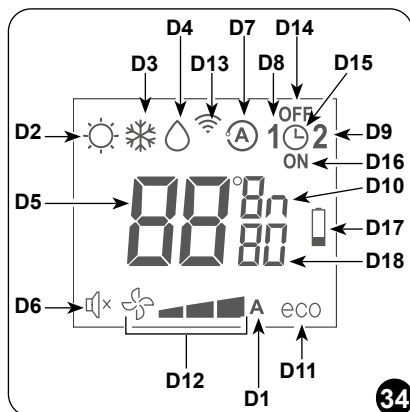


33



3.4.2 - Popis displeje dálkového ovladače (Obr. 34)

- D1** Indikace rychlosti ventilátoru nebo jeho automatického provozního režimu (AUTO)
- D2** Režim vytápění
- D3** Režim ochlazování
- D4** Režim odvlhčování
- D5** Požadovaná teplota/hodiny/programování
- D6** Noční režim (SILENT)
- D7** Automatický režim
- D8** Program 1
- D9** Program 2
- D10** Indikátor teploty/hodin
- D11** Aktivování funkce ECO
- D12** Minimální - střední - maximální rychlost ventilace
- D13** Probíhá přenos příkazu
- D14** Nastavení času vypnutí programu
- D15** Nastavení hodin/programování
- D16** Nastavení času spuštění programu
- D17** Signál slabé baterie
- D18** Minutový časovač



3.5 - POPIS FUNKCÍ KLIMATIZACE

3.5.1 - Spuštění a řízení provozu

- Systém lze řídit pomocí dálkového ovladače.
Chcete-li klimatizaci vyslat příkaz, nanižte přední část dálkového ovladače na konzolu spotřebiče. Příjem vydaného příkazu je potvrzen zvukovým signálem.
- Maximální vzdálenost, ze které lze přijímat příkazy, odpovídá přibližně 8 metrům (s řádně nabitými bateriemi).

3.5.2 - Tlačítko ECO

- Stisknutím tlačítka **B2** na dálkovém ovladači se aktivuje funkce úspory energie, přičemž se automaticky optimalizuje fungování zařízení; na displeji se zobrazí symbol **D11**.

3.5.3 - Zapnutí/vypnutí spotřebiče

- Klimatizace se aktivuje a deaktivuje (vede do pohotovostního režimu) stisknutím tlačítka **B1** na dálkovém ovladači.
Řídicí systém jednotky je vybaven pamětí, takže při vypnutí zařízení nedojde ke ztrátě všech nastavení.





V případě delšího odstavení spotřebiče je nutné jej deaktivovat odpojením hlavního vypínače, případně vytažením zástrčky ze zásuvky.

3.5.4 -Provoz v režimu „Ochlazování“

- Prostřednictvím tohoto režimu spotřebič odvlhčuje a ochlazuje okolní vzduch.
- Chcete-li aktivovat tento režim, stiskněte několikrát tlačítko **B4** na dálkovém ovladači, dokud se na jeho displeji nezobrazí symbol **D3**.
- V tomto provozním režimu je možné nastavit požadovanou teplotu a rychlost ventilátoru.

Po třech minutách (maximálně) od aktivování tohoto provozního režimu se spustí kompresor a spotřebič začne ochlazovat vzduch.

3.5.5 -Provoz pouze v režimu „Odvlhčování“

- Prostřednictvím tohoto režimu spotřebič odvlhčuje okolní vzduch. Aktivování této funkce je proto užitečné zejména na jaře a na podzim, tedy ve dnech (např. když prší), kdy je teplota celkově příjemná, ale nadměrná vlhkost ve vás vyvolává určitý pocit nepohodlí.
- V tomto režimu se nezohledňuje nastavení pokojové teploty ani nastavení rychlosti ventilátoru, které je vždy na minimu.
- Všechny indikace teploty a rychlosti ventilátoru poté proto zmizí z displeje dálkového ovládače a ovládacího panelu.
- Chcete-li aktivovat tento režim, stiskněte několikrát tlačítko **B4** na dálkovém ovladači, dokud se na jeho displeji nezobrazí symbol **D4** a symbol automatické ventilace **D1** (ventilátor a první čárka).
- V tomto režimu je normální, že spotřebič funguje přerušovaně.

3.5.6 -Provoz pouze v režimu „Ventilace“

- V případě aktivování tohoto režimu spotřebič nijak neovlivňuje teplotu ani vlhkost vzduchu v místnosti.
- Chcete-li aktivovat tento režim, stiskněte několikrát tlačítko **B4** na dálkovém ovladači, dokud se na jeho displeji nezobrazí symbol automatické ventilace **D1** (ventilátor a první čárka).

3.5.7 -Provoz pouze v (automaticém) režimu „Pohoda“

- V tomto režimu se v závislosti na vnitřní teplotě v místnosti a nastavené požadované teplotě automaticky upraví teplota zařízení a otáčky ventilátoru (s výjimkou provozu v režimu „odvlhčování“).
- Chcete-li aktivovat tento režim, stiskněte několikrát tlačítko **B4** na dálkovém ovladači, dokud se na displeji nezobrazí symbol **D7**.



3.5.8 -Provoz v režimu „Vytápění“

- V tomto režimu spotřebič ohřívá okolní vzduch. Tato funkce je dostupná pouze u modelů s tepelným čerpadlem (HP).
- Chcete-li aktivovat tento režim, stiskněte několikrát tlačítko **B4** na dálkovém ovladači, dokud se na jeho displeji nezobrazí symbol **D2**.
- V tomto provozním režimu je možné nastavit požadovanou teplotu a rychlost ventilátoru. Po třech minutách (maximálně) od aktivování tohoto provozního režimu se spustí kompresor a spotřebič začne generovat teplo.



Spotřebič pravidelně odmrazuje baterii. Po celou dobu trvání této fáze z klimatizace nevychází do místnosti horký vzduch, i když různé vnitřní části zůstávají zapnuté, s výjimkou ventilátoru vzduchu. Při nízkých venkovních teplotách může docházet ke zpoždění při přepínání z minimální rychlosti na střední nebo maximální rychlost od okamžiku odeslání signálu dálkovým ovladačem. Podobné zpoždění může nastat při aktivování kmitání pohyblivé lamely. Po vypnutí jednotky vnitřní ventilátor ještě několik sekund běží, poté se zastaví a obě vzduchové lamely se uzavřou.

3.5.9 -Kontrola směru proudění vzduchu

- Chcete-li aktivovat/deaktivovat nepřetržité kmitání pohyblivé lamely výstupu vzduchu (1), stiskněte tlačítko **B8** na dálkovém ovladači.
- Když je aktivováno plynulé kývání, opětovným stisknutím tlačítka **B8** dojde k zablokování lamely tak, aby vzduch proudil podle potřeby jen svisle.



Pohyblivá lamela se nikdy nesmí do požadované polohy uvádět ručně.

3.5.10 - Ovládání rychlosti ventilátoru

- Rychlost ventilátoru se ovládá pomocí tlačítka **B5** (na dálkovém ovladači).
- Opakovaným stisknutím tohoto tlačítka se rychlost změní v následujícím pořadí:
Nízká > Střední > Vysoká > Automatická



- Čím vyšší je nastavená rychlost, tím vyšší a hlučnější je výkon spotřebiče.
- Nastavením **Automatické** rychlosti ji vestavěný mikroprocesor reguluje automaticky a udržuje ji tím vyšší, čím větší je odchylka mezi zjištěnou okolní a nastavenou teplotou.
- Jakmile se pokojová teplota přiblíží nastavené teplotě, rychlost se vždy automaticky sníží.
- V režimu odvlhčování není regulace rychlosti možná, protože spotřebič může fungovat pouze při nízké rychlosti.

3.5.11 - Tlačítko SILENT

- Chcete-li aktivovat tento režim, stiskněte tlačítko **B3** na dálkovém ovladači, dokud se na displeji nezobrazí symbol **D6**.
- Aktivováním funkce **SILENT** dojde k:
 - postupnému zvyšování teploty nastavené pro ochlazování
 - postupnému snižování teploty nastavené pro vyhřívání (pouze u modelů HP)
 - snížení hlučnosti spotřebiče
 - snížení rychlosti ventilace
- Chcete-li aktivovat funkci **SILENT**, musíte nejprve zvolit provozní režim a požadovanou teplotu a poté funkci **SILENT** aktivovat stisknutím tlačítka **B3**.
- Snížení hlučnosti s sebou nese optimalizaci hlučnosti a chladicího/výhřevného výkonu stroje. Pokud je někdy chladicí/výhřevný výkon nedostatečný, deaktivujte funkci **SILENT**.

3.5.12 - Nastavení časovače

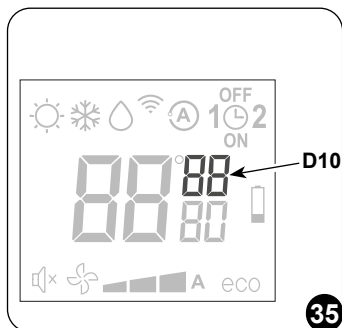
- Logika spotřebiče poskytuje uživateli možnost používat dva odlišné časové programy (viz odstavec 3.5.14), díky nimž lze spotřebič deaktivovat a aktivovat (nebo naopak) v požadovaných časech (např. lze jej aktivovat krátce před plánovaným časem návratu domů, aby váš byt/dům byl již před vaším příchodem uveden na příjemnou teplotu).
- Pokud chcete tyto funkce používat, musíte nejprve nastavit přesný čas (viz odstavec 3.5.13) a poté časovač nastavit na požadované časy.



3.5.13 - Nastavení hodin a časovače

Čas se pomocí dálkového ovladače nastavuje následovně (obr. 35):

- Stiskněte tlačítko **B6** (SET TIMER), dokud se na displeji nezobrazí hodiny **h** (D10)
- Pomocí tlačítek **B7** (+ a -) nastavte čas.
- Zmáčknete tlačítko **B6**, dokud se na displeji nezobrazí minuty **m** (D10).
- Pomocí tlačítek **B7** (+ a -) nastavte minuty.
- Stisknutím tlačítka **B6** dojde k uložení času a můžete pokračovat v programování časovače.

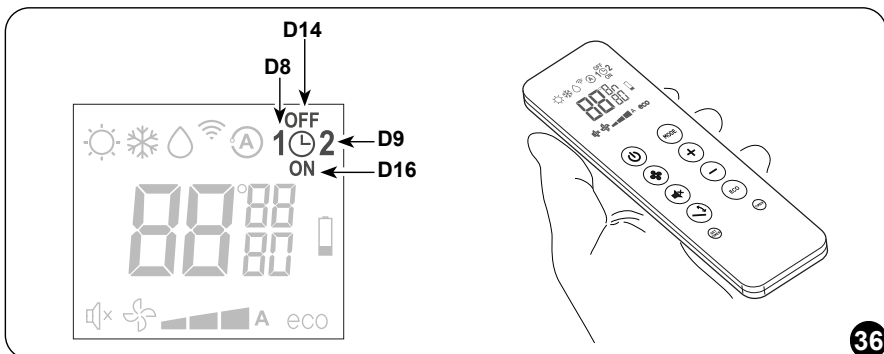


3.5.14 - Nastavení časů časovače (PROGR. 1 a PROGR. 2)

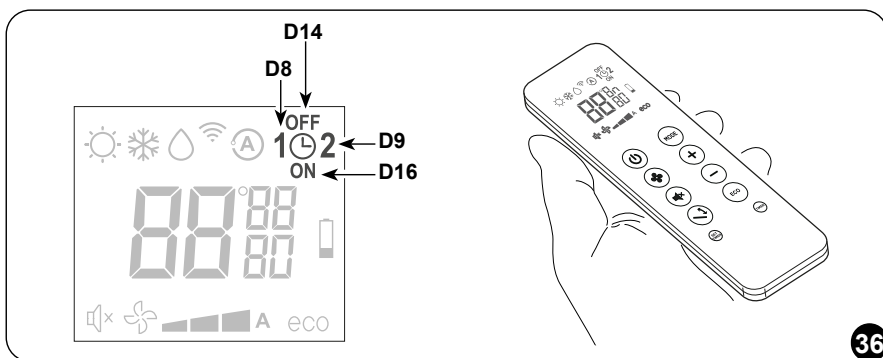
Můžete nastavit jeden, nebo oba programy časovače.

Pro nastavení doby aktivace a deaktivace spotřebiče ve dvou programech použijte dálkový ovladač a postupujte následovně (obr. 36):

- Stiskněte jednou, nebo vícekrát tlačítko **B6** (SET TIMER), dokud se na displeji neobjeví symbol **1** (D8) (čas aktivace 1. programu) a symbol **ON** (D16).
- Pomocí tlačítek **B7** (+ a -) prodlužte, nebo zkrátte dobu, po kterou se má klimatizace aktivovat.
Časový interval, který lze nastavit pomocí tlačítek **B7** (+ a -), je 30 minut.
- Stiskněte jednou tlačítko **B6** (SET TIMER); na displeji se zobrazí symbol **1** (D8) (čas deaktivace 1. programu) a symbol **OFF** (D14).
- Pomocí tlačítek **B7** (+ a -) prodlužte, nebo zkrátte dobu, po kterou se má klimatizace vypnout. Časový interval, který lze nastavit pomocí tlačítek **B7** (+ a -), je 30 minut.



- e. Opětovně stiskněte tlačítko **B6** (SET TIMER); na displeji se zobrazí symbol **2** (D9) (čas aktivace 2. programu) a symbol **ON** (D16).
- f. Pomocí tlačítek **B7** (+ a -) prodlužte, nebo zkrátte dobu, po kterou se má klimatizace aktivovat.
Časový interval, který lze nastavit pomocí tlačítek **B7** (+ a -), je 30 minut.
- g. Opětovně stiskněte tlačítko **B6** (SET TIMER); na displeji se zobrazí symbol **2** (D9) (čas deaktivace 2. programu) a symbol **OFF** (D14).
- h. Pomocí tlačítek **B7** (+ a -) prodlužte, nebo zkrátte dobu, po kterou se má klimatizace vypnout. Časový interval, který lze nastavit pomocí tlačítek **B7** (+ a -), je 30 minut.
- i. Chcete-li se vrátit do normálního provozního režimu, stiskněte jednou, nebo vícekrát tlačítko **B6** (SET TIMER), dokud na displeji nezmizí všechny symboly týkající se tohoto nastavení.



36

3.5.15 - Aktivování a deaktivování časovače

Po nastavení můžete programy časovače aktivovat nebo deaktivovat v závislosti na svých potřebách. Aktivace se může týkat jednoho ze dvou programů nebo obou. Při každém stisknutí tlačítka **B11** (aktivace programů) dojde k následující změně:

- Aktivace pouze 1. programu.
- Aktivace pouze 2. programu.
- Aktivace 1. a 2. programu.
- Deaktivace obou programů.

3.5.16 - Resetování všech funkcí dálkového ovládače

Výměnou baterií nebo jejich vyjmutím, byť jen na několik okamžiků, dojde k resetování všech nastavení dálkového ovládače. Tím se vymažou všechna nastavení časovače uložená v dálkovém ovladači a dálkové ovládání obnoví všechna tovární nastavení.



3.5.17 - Ovládání spotřebiče bez dálkového ovládače

Pokud dojde ke ztrátě dálkového ovládače, vybití baterií nebo jeho poruše, lze klimatizaci ovládat pomocí tlačítek.

3.6 - DOPORUČENÍ PRO ÚSPORU ENERGIE

Zde je několik jednoduchých doporučení, jak snížit spotřebu:

- Vždy a neustále udržujte filtry čisté (viz kapitola údržba a čištění).
- Dveře a okna místností, které mají být klimatizovány, mějte zavřené.
- Vyvarujte se toho, aby do místnosti volně pronikaly sluneční paprsky (doporučuje se použít závěsy, nebo zatáhnout vnější rolety, nebo žaluzie).
- Neblokujte proudění vzduchu (do/ze) spotřebiče; tím by kromě neoptimálního provozu došlo k ohrožení jeho správného fungování a mohlo by dojít k jeho nenávratnému poškození.

4 - FUNKCE A PŘÍSLUŠENSTVÍ

4.1 - WIFI

Jednotka je připravena k připojení přes aplikaci. Další informace o používání aplikace naleznete na [Návod pro Wi-Fi](#).

4.1.1 -Připojení spotřebiče

- Připojte spotřebič do elektrické zásuvky a uveďte ho do pohotovostního režimu.
- Na dálkovém ovladači 6x stiskněte tlačítko **B10**.
- Jednotka pípne a na displeji se zobrazí **AP**.

4.1.2 -Instalace aplikace

- Otevřete „App Store“, nebo „Google Play“.
- Najděte aplikaci „OS Home“, nebo načtěte QR kód.

[iOS](#)



[Android](#)



- Stáhněte si aplikaci.



Aplikace může být bez předchozího upozornění aktualizována. Před instalací do zařízení zkontrolujte kompatibilitu s operačním systémem zařízení.





Udržujte aplikaci aktualizovanou na nejnovější verzi. Výrobce nenese žádnou odpovědnost za problémy způsobené internetovým připojením, Wi-Fi routerem ani chytrými zařízeními. V případě potřeby technického servisu se obraťte na původního dodavatele.

4.1.3 -Registrace aplikace



Než provedete registraci uživatele a konfiguraci sítě, ujistěte se, že je Wi-Fi router připojen k internetu.

- Ujistěte se, že je vaše zařízení připojeno k Wi-Fi routeru.
- Klikněte na „Vytvořit nový účet“.
- Zadejte svůj e-mail a poté klikněte na „Získat ověřovací kód“.
- Vložte ověřovací kód, který obdržíte na zadaný e-mail; pokud do několika minut žádný kód nedorazí, stiskněte „Odeslat ověřovací kód znovu“ a počkejte.



V případě, že email s kódem nedorazil, zkontrolujte ve svém e-mailu složku „Spam“.

- Nastavte si heslo.

Pokud již máte účet, postupujte podle popisu:

- Klikněte na „Přihlásit se“.
- Vložte svůj e-mail a heslo.
- Klikněte na „Přihlásit se“.

4.1.4 -Používání aplikace

Požadované zařízení přidáte následovně:

- Klikněte na „Přidat zařízení“ nebo „+“ vpravo nahoře.
- Zvolte zařízení UNICO EVO EVAN z kategorie v seznamu.
- Ujistěte se, že je vaše zařízení připojeno k síti Wi-Fi, kterou chcete použít.



Pokud proces nastavení narušuje jiná síť Wi-Fi, musíte ji ze svého zařízení odstranit.

- Připojte napájecí kabel spotřebiče do elektrické zásuvky; poté aktivujte funkci „Wi-Fi“, jak je popsáno výše.
- Pokud na jednotce bliká indikátor funkce „Wi-Fi“, stiskněte „Confirm indicator rapidly blink“.



- f. Zadejte heslo sítě Wi-Fi, kterou používáte, a poté pro připojení zařízení stiskněte „Next“.
- g. Počkejte, až se zařízení připojí.



Pokud se připojení nezdaří, zkontrolujte, zda jsou v názvu sítě Wi-Fi a heslu pouze čísla a písmena (žádné speciální symboly); opakujte kroky „d“, „e“ a „f“.

- h. Po připojení spotřebiče je možné jej přejmenovat a vybrat místnost, ve které se nachází.

4.2 - PROTOKOL MODBUS RTU RS485

Komunikační port umožňuje klimatizaci provádět následující funkce:

- Odesílat příkazy do klimatizace stejně jako dálkové ovládání.
- Odesílat do klimatizace další pokojovou teplotu, odečtenou z nástěnného termostatu.
- Načítat si pracovní stav klimatizace a konfigurovat ji.
- Vyladovat chování stroje.
- Ručně ovládat ventilátor a všechna zatížení stroje.

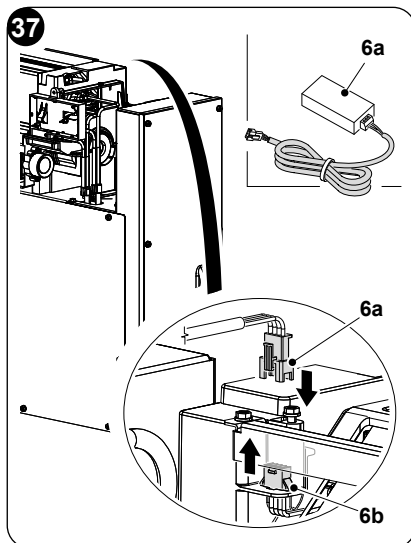


Místo použití konektoru můžete přímo použít černý (signál A) a modrý (signál B) kabel.

4.2.1 -Připojení k protokolu MODBUS RTU RS485

Spotřebič se k protokolu MODBUS RTU RS485 připojuje následovně:

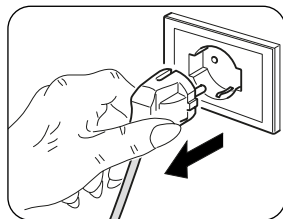
- a. Odstraňte pohledový kryt (6) spotřebiče.
- b. Připojte kabel pro protokol MODBUS (6a) ke konektoru (6b).
- c. Připojte kabel pro protokol MODBUS (6a) ke kabelu USB.
- d. Připojte kabel USB k počítači.
- e. Namontujte zpět pohledový kryt (6) spotřebiče.



5 - ČIŠTĚNÍ A ÚDRŽBA



Před zahájením jakékoli údržby a čištění se vždy ujistěte, že jste zařízení vypnuli pomocí dálkového ovladače a že jste odpojili napájecí zástrčku ze zásuvky zařízení (nebo že jste hlavní úsekový vypínač před zařízením uvedli do vypnuté polohy „0“).



Při vyjímání vzduchových filtrů se nedotýkejte kovových částí spotřebiče. Jsou velmi ostré. Nebezpečí pořezání nebo poranění.

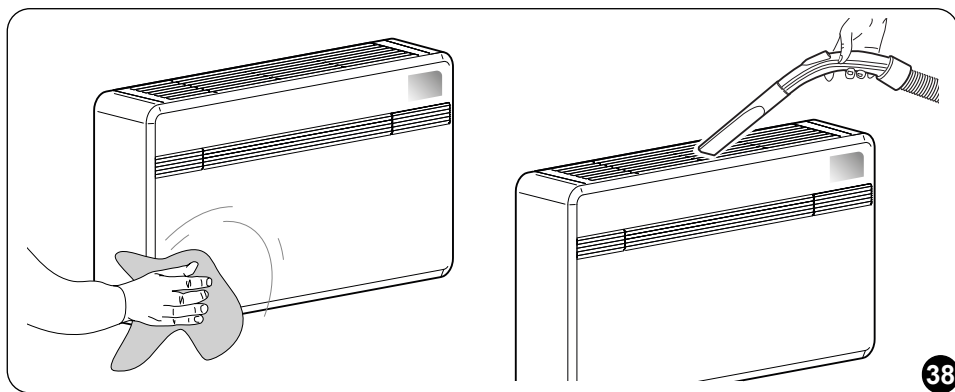
5.1 - ČIŠTĚNÍ

5.1.1 - Čištění spotřebiče a dálkového ovladače

K čištění spotřebiče a dálkového ovladače použijte suchý hadřík (obr. 38).

Pokud je spotřebič velmi znečištěný, můžete k čištění použít hadřík navlhlý studenou vodou.

Vysajte prostor mezi mřížkami pro přívod a odvod vzduchu (obr. 38).



K čištění spotřebiče nepoužívejte chemicky ošetřený ani antistatický hadřík. Nepoužívejte benzín, ředidlo, lešticí pastu ani podobná rozpouštědla.

Tyto produkty mohou způsobit prasknutí, nebo deformaci plastového povrchu.

5.1.2 - Čištění vzduchového filtru

Aby byla zajištěna účinná vnitřní filtrace vzduchu a klimatizační zařízení dobře fungovalo, je nezbytné vzduchový filtr pravidelně čistit.

Vzduchový filtr je umístěn v horní části spotřebiče.



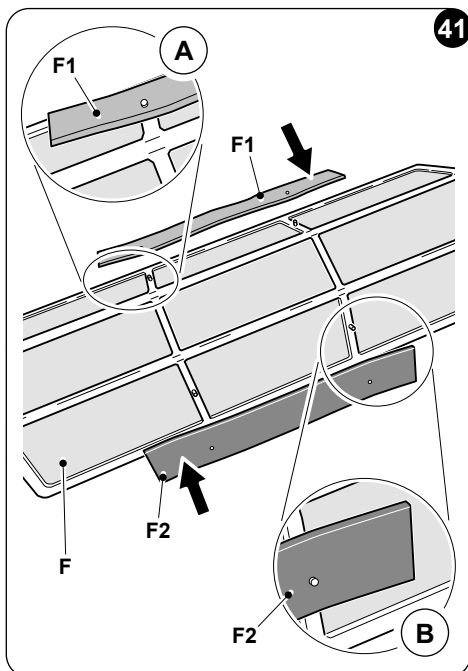
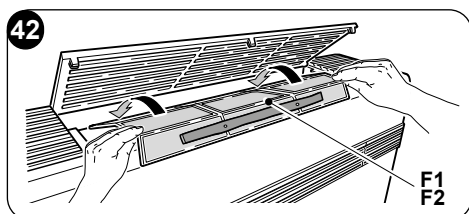
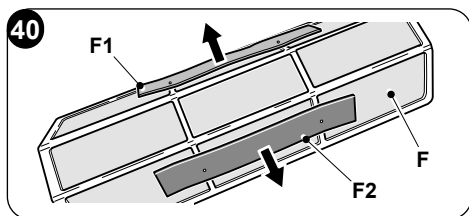
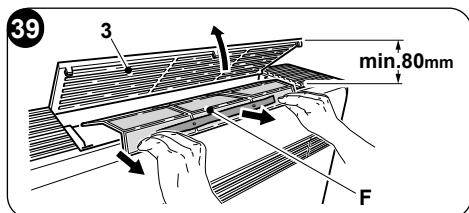
Vyjmutí filtru:

- Odpojte spotřebič od elektřiny.
- Vypněte jednotku a počkejte, až se zavře lamela sání.
- Ručně zvedněte mřížku sání vzduchu (3) (obr. 39).
- Zvedněte přední část filtru (F) a mírně za něj zatáhněte směrem k sobě (obr. 39).
- Vyjměte ze sestavy filtrů dva další filtry (F) (obr. 40):
(zelený čistící filtr ozn. F1 - černý filtr s aktivním uhlím ozn. F2).
- Všechny filtry dokonale umyjte a osušte.

Opětovná montáž filtru:

- Vložte filtr s aktivním uhlím (černý) (ozn. F2) na kolíky na přední straně filtru (F) (obr. 41b).
- Vložte čistící filtr (zelený) (ozn. F1) na kolíky na přední straně filtru (F) (obr. 41b).
- Opětovně namontujte sestavu filtrů (F1-F2) vložení zadního okraje do mřížky (obr. 42).
- Opětovně mřížku sání vzduchu (3) ručně zavřete.

Chcete-li zrušit signalizaci **špinavý filtr**, po připojení klimatizace k síťovému napětí stiskněte současně po dobu alespoň 5 sekund tlačítko **Stand-by a MODE** na ovládacím panelu (obr. 30). Takto se signalizace znečištěného filtru zruší a příslušné počítadlo se resetuje.



5.2 - ÚDRŽBA

Pokud neplánujete spotřebič delší dobu používat, proveďte následující úkony:

- a. Vypněte klimatizaci a odpojte napájení.
- b. Vyměňte z dálkového ovladače baterie.



Nepokoušejte se zařízení opravit sami.

5.2.1 -Pravidelná údržba

Klimatizace byla navržena tak, aby byly úkony v rámci běžné údržby omezeny na minimum.

Vlastně stačí provádět čištění popsané níže:

- Čištění nebo mytí vzduchového filtru každé 2 týdny nebo vždy, když se rozsvítí příslušná červená kontrolka (úkon, který může provádět uživatel - viz uživatelská příručka).
- Čištění kondenzační baterie a čištění systému pro zachycování kondenzátu.

Tyto úkony musí být prováděny kompetentními technickými pracovníky pravidelně a v intervalech, které závisí na místě instalace a intenzitě používání. V závislosti na množství nečistot může stačit čištění nasucho (profouknutí baterie a vaničky kompresorem a vyčištění žebor měkkým kartáčem; dejte pozor, abyste je nezdeformovali). V opačném případě proveďte důkladnější čištění včetně omytí speciálními čistící prostředky.

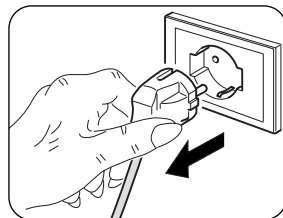
5.2.2 -Vypuštění kondenzované vody v případě nouze

Pokud se v systému odstraňování kondenzované vody vyskytnou nějaké závady, klimatizace se vypne a na displeji umístěném na předním panelu zařízení signalizuje kód alarmu 20.

Aby spotřebič dočasně fungoval během čekání na příjezd servisního technika, je možné vypustit obsaženou vodu jednoduchým postupem popsaným níže.

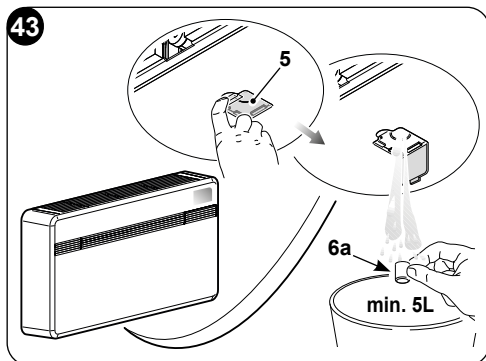


Před zahájením práce se vždy ujistěte, že jste zařízení vypnuli pomocí dálkového ovladače a že jste odpojili napájecí zástrčku ze zásuvky zařízení (nebo že jste hlavní úsekový vypínač před zařízením uvedli do vypnuté polohy „0“).



Otevřete dvířka (5) pod jednotkou.

- a. Před odstraněním uzávěru (6a) se ujistěte, že jste pod něj umístili nádobu o vhodném objemu (alespoň pět litrů) na zachycení vody (obr. 43).
- b. Po odstranění závady servisní technik uzavře vyprazdňovací kanál.



5.3 - DIAGNOSTIKA, ALARMY A ZÁVADY

5.3.1 - Diagnostika závad

Je velmi důležité, aby byl uživatel schopen rozlišit případné závady nebo funkční poruchy s ohledem na chování spotřebiče očekávané při běžném provozu. Nejběžnější problémy může navíc snadno vyřešit sám uživatel (viz odstavec 5.3.4 - Poruchy a jejich odstraňování).



Pokud jde o všechny ostatní zprávy (viz odstavec: 5.3.3), je nutné vždy kontaktovat technický servis“



Jakýkoli pokus o opravu provedený neoprávněnými pracovníky bude mít za následek okamžité pozbytí platnosti jakékoli záruky.

5.3.2 - Funkční aspekty, které nelze považovat za závady

Během běžného provozu může dojít k následujícím situacím:

- a. **Kompresor se před uplynutím určité doby (přibližně tři minut od předchozího zastavení) opětovně nespustí.**
 - V provozní logice spotřebiče byla stanovena prodleva mezi zastavením kompresoru a jeho následným restartem, aby byl kompresor chráněn před příliš častou aktivací.
- b. **Během provozu zařízení s tepelným čerpadlem v režimu vytápění může horký vzduch začít být dodáván až několik minut po aktivaci kompresoru.**
 - Pokud by se ventilátor spustil současně s kompresorem, během prvních minut provozu by se do místnosti uvolnil příliš studený vzduch (což by mohlo osoby, které v ní pobývají, rušit), protože spotřebič ještě nedosáhl plného výkonu.



5.3.3 -Alarmy na konzole

Pokud jeden z alarmů přetrvává déle než tři minuty, kontaktujte servisní středisko Olimpia.

Kód chyby na displeji	Popis alarmu
1	Porucha čidla teploty venkovního vzduchu
2	Porucha čidla teploty externí baterie
3	Porucha teplotního čidla na přívodu
4	Vysokoteplotní ochrana výkonové desky
5	Problém komunikace s interní a externí deskou logiky
6	Kompresor se nespouští správně (ztráta fáze, zpětné otáčení)
7	Ztráta rychlosti otáčení kompresoru
8	Porucha na výkonové desce
9	Výpadek proudu
10	Příliš vysoká teplota externí baterie (při vytápění)
11	Nesprávné křížení nuly vnitřního motoru ventilátoru
12	Chyba externí logiky EEprom
13	Zásah ochrany kvůli příliš vysoké teplotě na přívodu
14	Porucha snímače teploty uvnitř místnosti
15	Porucha snímače vnitřní baterie
16	Zásah ochrany kvůli příliš nízké teplotě vnitřní baterie (při ochlazování)
17	Zásah ochrany kvůli příliš vysoké teplotě vnitřní baterie (při vytápění)
18	Chyba zpětné vazby otáček motoru venkovního ventilátoru
19	Chyba zpětné vazby otáček motoru vnitřního ventilátoru
20	Alarm stavu vody
21	Chyba interní logiky EEprom
22	Nevhodný proud kompresoru
24	Venkovní teplota je příliš vysoká pro režim vytápění
25	Teplota v místnosti je příliš nízká pro režim ochlazování
26	Selhání komunikace mezi deskou interní logiky a ovladačem
27	Přepětí sběrnice na desce ovladače
28	Podpětí sběrnice na desce ovladače
30	Proudová ochrana kompresoru
31	Zásah ochrany kvůli příliš vysokému, nebo příliš nízkému napětí AC externí desky
32	Zásah proudové ochrany AC externí desky
33	Zásah ochrany kvůli příliš vysokému, nebo příliš nízkému napětí DC sběrnice
34	Chyba komunikace desky ovladače a displeje



5.3.4 - Poruchy a jejich odstraňování

Porucha	Příčina	Co je třeba udělat?
Zařízení nelze spustit	Výpadek proudu.	Počkejte na obnovení proudu.
	Jednotka byla odpojena od napájení.	Zkontrolujte, zda je zástrčka zasunuta do síťové zásuvky.
	Pojistka je spálená nebo vypadl jistič.	Vyměňte pojistku nebo resetujte jistič.
	Baterie v dálkovém ovladači mohou být vybité.	Vyměňte baterie.
	Čas nastavený pomocí časovače může být nesprávný.	Počkejte nebo zrušte nastavení časovače.
Spotřebič již dostatečně neochlazuje/nevytápí	Nesprávné nastavení teploty.	Nastavte teplotu správně. Postup naleznete v kapitole „Použití dálkového ovladače“.
	Vzduchový filtr je znečištěn.	Vyčistěte vzduchový filtr.
	Dveře nebo okna jsou otevřená.	Zavřete dveře nebo okna.
	Přívodní nebo odvodové otvory vzduchu vnitřní nebo venkovní jednotky jsou zablokovány.	Nejprve odstraňte překážky a poté zařízení opětovně spusťte.
	Aktivována se 3minutová ochrana kompresoru.	Počkejte.
	Spotřebič je nastaven na režim ochlazování nebo vytápění.	Zkontrolujte aktivovaný režim na displeji dálkového ovladače.
Spotřebič funguje, ale konzola (2) je stále vypnutá.	Displej byl nastaven na vypnutý.	Znovu aktivujte displej z dálkového ovladače.
Spotřebič funguje, ale tlačítka na konzole (2) nefungují.	Je aktivován zámek klávesnice.	Deaktivujte zámek klávesnice ze signalizační konzoly.
	Pokud se problém nevyřeší, obraťte se na nejbližší technický servis. Poskytněte podrobné informace o poruše a modelu zařízení.	



OLIMPIA SPLENDID spa
via Industriale 1/3
25060 Cellatica (BS)
www.olimpiaspending.it
info@olimpiaspending.it

I dati tecnici e le caratteristiche estetiche dei prodotti possono subire cambiamenti. Olimpia Splendid si riserva di modificarli in ogni momento senza preavviso.